



# AVS RACK WITH CASTORS



## Quick Installation Guide

DN-48000 DN-48001 DN-48002

# 1. Introduction

**AVS RACK WITH CASTORS** are constructed of heavy-duty steel with fully enclosed side panels, as well as both front and rear rack rails. Their side panels also feature perforations for passive ventilation and handles for easy maneuvering. The racks are set upon four 3" (75 mm) castors with locking fronts that can handle a weight capacity of up to 136 kg (204 kg without casters). Each rack comes with a blank, single-space panel. Lastly, their unique steel support bar design allows these racks to be compatible with either the U.S. or European screw thread sizes, with both sets of screws included.

## 2. Features

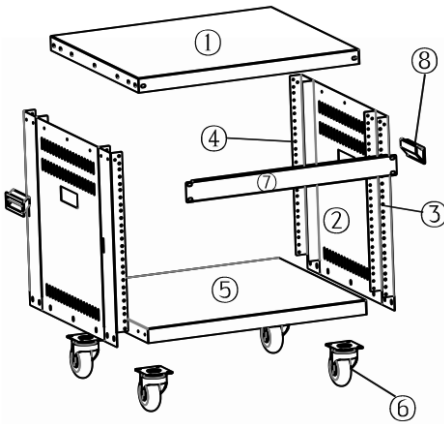
1. 19-inch Equipment Rack
2. 8U (DN-48000), 16U (DN-48001), 21U (DN-48002) rack spaces
3. Heavy duty steel construction with fully enclosed sides
4. Front and rear rack rails
5. 3-inch (75 mm) locking castors
6. Can be assembled to accept either U.S. or European thread sizes
7. Black textured painted finish
8. A single rack space blank panel included
9. U.S. and European rack screws included

## 3. Package Contents

- 1 x AVS rack with castors
- 1 x QIG
- 1 x set of screws
- 1 x screwdriver



#### 4. Notes on Installation and Use



1	TOP PLATE	1 pcs	2	SIDE PLATE	2 pcs
3	FRONT PILLAR	2 pcs	4	BACK PILLAR	2 pcs
5	BASE PLATE	1 pcs	6	WHEEL	4 pcs
7	BACK PLATE	1 pcs	8	HANDLE	2 pcs

1. Determine if you are setting up the rack for U.S. or European threads. Each of the pillars has the U.S. thread on one side and the European thread on the other. The U.S. threads are indicated by the knockout hole. To configure the rack for US threads be sure that all the knockout holes are facing outward. If you want to configure the rack for European threads, be sure that all the knockout holes are facing inward.
2. With the Base Plate (#5) flat on the ground, using the small black screws, screw (3 screws) on one of the Side Plates (#2) in so that the inner ridge

is sitting flat on the base plate.

3. On either side of the Side Plate (#2), screw (2 screws per pillar) into the 2 pillars (#3 & #4) with the inner ridge sitting flat on the base plate, for U.S. thread the side with the knockout should be facing out.
4. Repeat for the other side of the rack.
5. Place the Top Plate (#1) over the sides of the rack, so that the 4 Pillars and Side Plate fit inside the Top Plate and fasten the 18 screws.
6. Screw the Back Plate (#7) in with either the U.S. 10/32 silver screws, or the Euro M6 black chrome screws.
7. Install the Handle (#8).

Hereby Assmann Electronic GmbH, declares that the Declaration of Conformity is part of the shipping content. If the Declaration of Conformity is missing, you can request it by post under the below mentioned manufacturer address

**info@assmann.com**  
ASSMANN Electronic GmbH  
Auf dem Schüffel 3  
58513 Lüdenscheid, Germany





# AVS RACK MIT ROLLEN



## Kurzanleitung zur Installation

DN-48000 DN-48001 DN-48002

# 1. Einleitung

**AVS RACKS MIT ROLLEN** sind aus hochbelastbarem Stahl gefertigt und verfügen über vollständig geschlossene Seitenwände sowie vordere und hintere Rackschienen. Die Seitenwände sind mit Perforationen zur passiven Belüftung und Griffen zum einfachen Manövrieren ausgestattet. Die Racks stehen auf vier 3" (75 mm) Rollen mit feststellbaren Vorderseiten, die eine Gewichtskapazität von bis zu 136 kg (204 kg ohne Rollen) tragen können. Jedes Regal wird mit einer Blindabdeckung geliefert. Dank des einzigartigen Designs der Stahlträger sind die Regale sowohl mit US-amerikanischen als auch mit europäischen Gewindegrößen kompatibel, wobei beide Schraubensätze im Lieferumfang enthalten sind.

## 2. Eigenschaften

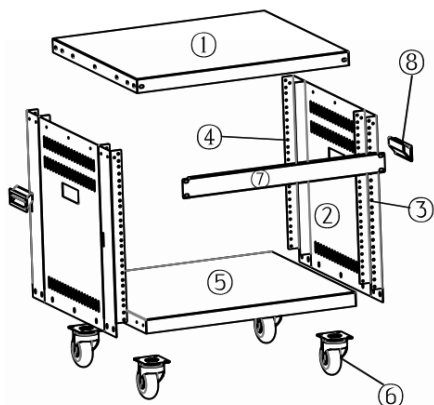
1. 19 Zoll Equipment Rack
2. 8U (DN-48000), 16U (DN-48001), 21U (DN-48002) Rackgrößen
3. Robuste Stahlkonstruktion mit vollständig geschlossenen Seiten
4. Vordere und hintere Rack-Schienen
5. 75 mm (3 Zoll) große, feststellbare Rollen
6. Kann für US-amerikanische oder europäische Gewindegrößen montiert werden
7. Schwarz strukturierte Lackierung
8. Eine Blindabdeckung für einen Regalplatz enthalten
9. U.S. und europäische Rack-Schrauben enthalten

## 3. Verpackungsinhalt

- 1x AVS Rack mit Rollen
- 1x Kurzanleitung zur Installation
- 1x Set Montageschrauben
- 1x Schraubendreher



## 4. Hinweise zur Installation und Verwendung



1	DECKPLATTE	1 Stk.	2	SEITENPLATTE	2 Stk.
3	VORDERE SCHIENE	2 Stk.	4	HINTERE SCHIENE	2 Stk.
5	BODENPLATTE	1 Stk.	6	ROLLEN	4 Stk.
7	BLINDABDECKUNG	1 Stk.	8	HANDGRIFFE	2 Stk.

- Entscheiden Sie, ob Sie die Zahnstange für ein US-Gewinde oder ein europäisches Gewinde einrichten wollen. Jede der Säulen hat auf einer Seite das US-Gewinde und auf der anderen Seite das europäische Gewinde. Die US-Gewinde sind durch das Ausbrechloch gekennzeichnet. Um die Zahnstange für US-Gewinde zu konfigurieren, stellen Sie sicher, dass alle Ausbrechlöcher nach außen gerichtet sind. Wenn Sie die Zahnstange für europäische Gewinde konfigurieren möchten, achten Sie darauf, dass alle Ausbrechlöcher nach innen gerichtet sind.

2. Legen Sie die Bodenplatte (#5) flach auf den Boden und schrauben Sie eine der Seitenplatten (#2) mit den kleinen schwarzen Schrauben an (3 Schrauben), so dass der innere Steg flach auf der Bodenplatte sitzt.
3. Schrauben Sie auf beiden Seiten der Seitenplatte (#2) (2 Schrauben pro Säule) in die beiden Säulen (#3 & #4), wobei die innere Kante flach auf der Bodenplatte aufliegen sollte; bei US-Gewinden sollte die Seite mit dem Ausbruch nach außen zeigen.
4. Wiederholen Sie den Vorgang für die andere Seite des Racks.
5. Legen Sie die Deckplatte (#1) über die Seiten des Racks, so dass die 4 Säulen und die Seitenplatte in die Deckplatte passen, und befestigen Sie sie mit den 18 Schrauben.
6. Schrauben Sie die Blindabdeckung (Nr. 7) entweder mit den silbernen US-Schrauben 10/32 oder den schwarz verchromten Euro-Schrauben M6 ein.
7. Montieren Sie den Handgriff (#8).

Hiermit erklärt die Assmann Electronic GmbH, dass die gedruckte Konformitätserklärung dem Produkt beiliegt. Sollte die Konformitätserklärung fehlen, kann diese postalisch unter der unten genannten Herstelleradresse angefordert werden.

**info@assmann.com**

ASSMANN Electronic GmbH  
Auf dem Schüffel 3  
58513 Lüdenscheid  
Deutschland





# **RACK AVS AVEC ROULETTES**



## **Guide d'installation rapide**

DN-48000 DN-48001 DN-48002

# 1. Introduction

Les **RACK AVS À ROULETTES** sont fabriqués en acier hautement résistant et disposent de parois latérales entièrement fermées ainsi que de rails avant et arrière. Les parois latérales sont dotées de perforations pour une ventilation passive et de poignées pour faciliter les manœuvres. Les racks reposent sur quatre roulettes de 3" (75 mm) avec des roulettes avant verrouillables, pouvant supporter une charge maximale de 136 kg (204 kg sans roulettes). Chaque rack est livré avec un cache. Grâce à la conception unique des montants en acier, les racks sont compatibles avec les filetages américains et européens, les deux jeux de vis étant inclus dans la livraison.

## 2. Caractéristiques

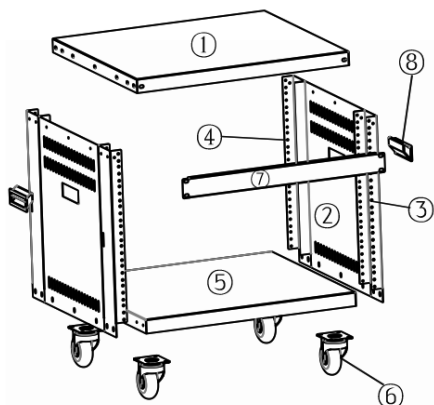
1. Rack pour équipement 19 pouces
2. Tailles de rack 8U (DN-48000), 16U (DN-48001), 21U (DN-48002)
3. Construction robuste en acier avec côtés entièrement fermés
4. Rails avant et arrière
5. Roulettes verrouillables de 75 mm (3 pouces)
6. Peut être monté pour des filetages américains ou européens
7. Finition laquée noire texturée
8. Un cache pour un emplacement de rack inclus
9. Vis de rack américaines et européennes incluses

## 3. Contenu de l'emballage

- 1x rack AVS avec roulettes
- 1x guide d'installation rapide
- 1 x jeu de vis de montage
- 1x tournevis



## 4. Consignes d'installation et d'utilisation



1	PLAQUE DE RECOUVREMENT	1 pièce	2	PANNEAU LATÉRAL	2 pièces
3	RAIL AVANT	2 pièces	4	RAIL ARRIÈRE	2 pièces
5	PLAQUE DE FOND	1 pièce	6	ROULETTES	4 pièces
7	CACHE	1 pièce	8	POIGNÉES	2 pièces

1. Choisissez si vous souhaitez configurer la crémaillère pour un filetage américain ou européen. Chaque colonne présente le filetage américain d'un côté et le filetage européen de l'autre. Les filetages américains sont signalés par le trou découpé. Pour configurer la crémaillère pour un filetage américain, assurez-vous que tous les trous découpés sont orientés vers l'extérieur. Si vous souhaitez configurer la crémaillère pour un filetage européen, veillez à ce que tous les trous découpés soient

orientés vers l'intérieur.

2. Posez la plaque de base (#5) à plat sur le sol et vissez l'une des plaques latérales (#2) à l'aide des petites vis noires (3 vis), de manière à ce que la nervure intérieure repose à plat sur la plaque de base.
3. Vissez les deux colonnes (#3 et #4) de chaque côté de la plaque latérale (#2) (2 vis par colonne), en veillant à ce que le bord intérieur repose à plat sur la plaque de fond ; pour les filetages américains, le côté avec l'évidement doit être tourné vers l'extérieur.
4. Répétez l'opération pour l'autre côté du rack.
5. Placez la plaque supérieure (#1) sur les côtés du rack de manière à ce que les 4 montants et la plaque latérale s'emboîtent dans la plaque supérieure, puis fixez-la à l'aide des 18 vis.
6. Vissez le cache (n° 7) à l'aide soit des vis US 10/32 argentées, soit des vis Euro M6 chromées noires.
7. Montez la poignée (n° 8).

Par la présente, la société Assmann Electronic GmbH déclare que la déclaration de conformité imprimée est jointe au produit. Si la déclaration de conformité venait à manquer, elle peut être demandée par courrier à l'adresse du fabricant indiquée ci-dessous.

**info@assmann.com**

ASSMANN Electronic GmbH

Auf dem Schüffel 3

58513 Lüdenscheid

Allemagne





# **RACK AVS CON RUOTE**



## **Guida rapida all'installazione**

DN-48000 DN-48001 DN-48002

# 1. Introduzione

I **RACK AVS CON RUOTE** sono realizzati in acciaio ad alta resistenza e dispongono di pareti laterali completamente chiuse e guide anteriori e posteriori. Le pareti laterali sono dotate di fori per la ventilazione passiva e di maniglie per una facile manovrabilità. I rack poggiano su quattro rotelle da 3" (75 mm) con blocchi anteriori, in grado di sostenere un carico massimo di 136 kg (204 kg senza rotelle). Ogni scaffale viene fornito con una copertura cieca. Grazie al design unico delle travi in acciaio, gli scaffali sono compatibili sia con le dimensioni dei filetti statunitensi che con quelle europee, con entrambi i set di viti inclusi nella fornitura.

## 2. Caratteristiche

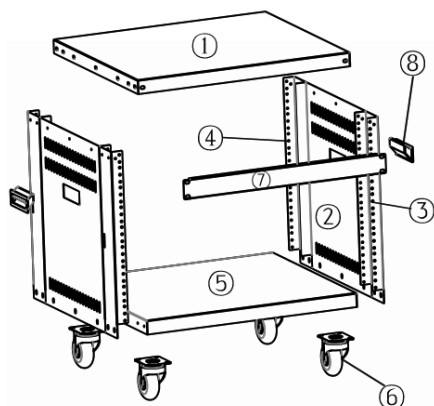
1. Rack per apparecchiature da 19 pollici
2. Dimensioni rack 8U (DN-48000), 16U (DN-48001), 21U (DN-48002)
3. Robusta struttura in acciaio con fianchi completamente chiusi
4. Guide anteriori e posteriori del rack
5. Rotelle bloccabili da 75 mm (3 pollici)
6. Può essere montato per filettature americane o europee
7. Verniciatura nera testurizzata
8. Inclusa una copertura cieca per uno spazio del rack
9. Viti per rack statunitensi ed europee incluse

## 3. Contenuto della confezione

- 1x rack AVS con rotelle
- 1x guida rapida all'installazione
- 1x set di viti di montaggio
- 1x cacciavite



## 4. Istruzioni per l'installazione e l'uso



1	PIASTRA DI COPERTURA	1 pz.	2	PIASTRA LATERALE	2 pezzi
3	GUIDA ANTERIORE	2 pz.	4	GUIDA POSTERIORE	2 pz.
5	PIASTRA DI BASE	1 pz.	6	RUOTE	4 pz.
7	COPERCHIO CIECO	1 pz.	8	MANIGLIE	2 pz.

- Decidete se configurare la cremagliera per una filettatura US o una filettatura europea. Ciascuna colonna presenta la filettatura US su un lato e quella europea sull'altro. Le filettature americane sono contrassegnate dal foro a strappo. Per configurare la cremagliera per filettature americane, assicurarsi che tutti i fori a strappo siano rivolti verso l'esterno. Se si desidera configurare la cremagliera per filettature europee, assicurarsi che tutti i fori a strappo siano rivolti verso l'interno.

2. Appoggiare la piastra di base (#5) sul pavimento e avvitare una delle piastre laterali (#2) con le piccole viti nere (3 viti), in modo che la nervatura interna poggi a terra sulla piastra di base.
3. Avvitare su entrambi i lati della piastra laterale (#2) (2 viti per colonna) nelle due colonne (#3 e #4), assicurandosi che il bordo interno poggi a terra sulla piastra di base; per le filettature statunitensi, il lato con il foro di scarico deve essere rivolto verso l'esterno.
4. Ripetere la procedura per l'altro lato del rack.
5. Posizionare la piastra superiore (#1) sui lati del rack in modo che le 4 colonne e la piastra laterale si incastrino nella piastra superiore e fissarla con le 18 viti.
6. Avvitare il coperchio cieco (n. 7) utilizzando le viti US 10/32 argentate o le viti Euro M6 cromate nere.
7. Montare la maniglia (#8).

Con la presente, Assmann Electronic GmbH dichiara che la dichiarazione di conformità stampata è allegata al prodotto. Qualora la dichiarazione di conformità dovesse mancare, è possibile richiederla per posta all'indirizzo del produttore indicato di seguito.

**info@assmann.com**

ASSMANN Electronic GmbH  
Auf dem Schüffel 3  
58513 Lüdenscheid  
Germania





# ESTANTE AVS CON RUEDAS



## Guía rápida de instalación

DN-48000 DN-48001 DN-48002

# 1. Introducción

Los **RACKS AVS CON RUEDAS** están fabricados en acero de alta resistencia y cuentan con paredes laterales completamente cerradas, así como con rieles de rack delanteros y traseros. Las paredes laterales están provistas de perforaciones para la ventilación pasiva y de asas para facilitar su manejo. Los racks se apoyan sobre cuatro ruedas de 3" (75 mm) con frenos en la parte delantera, que pueden soportar una capacidad de peso de hasta 136 kg (204 kg sin ruedas). Cada estante se suministra con una cubierta ciega. Gracias al diseño único de los soportes de acero, los estantes son compatibles tanto con los tamaños de rosca estadounidenses como con los europeos, y ambos juegos de tornillos se incluyen en el suministro.

## 2. Características

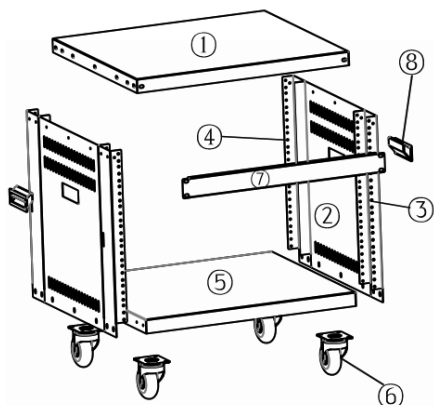
1. Rack para equipos de 19 pulgadas
2. Tamaños de rack: 8U (DN-48000), 16U (DN-48001), 21U (DN-48002)
3. Robusta estructura de acero con laterales completamente cerrados
4. Rieles de rack delanteros y traseros
5. Ruedas bloqueables de 75 mm (3 pulgadas)
6. Se puede montar con roscas de tamaño estadounidense o europeo
7. Acabado lacado negro texturizado
8. Incluye una tapa ciega para un espacio de estante
9. Tornillos para rack estadounidenses y europeos incluidos

## 3. Contenido del embalaje

- 1x rack AVS con ruedas
- 1x guía rápida de instalación
- 1 juego de tornillos de montaje
- 1x destornillador



## 4. Instrucciones de instalación y uso



1	PLACA DE CUBIERTA	1 u.	2	PLACA LATERAL	2 uds.
3	BARRA DELANTERA	2 uds.	4	BARRA TRASERA	2 uds.
5	PLACA DE BASE	1 u.	6	RUEDAS	4 unidades
7	TAPA CIEGA	1 u.	8	ASAS	2 uds.

- Decida si desea configurar la cremallera para una rosca estadounidense o una rosca europea. Cada una de las columnas tiene la rosca estadounidense en un lado y la rosca europea en el otro. Las roscas estadounidenses están marcadas con el orificio de corte. Para configurar la cremallera para roscas estadounidenses, asegúrese de que todos los orificios de corte estén orientados hacia el exterior. Si desea configurar la cremallera para roscas europeas, asegúrese de que todos los orificios de

- corte estén orientados hacia el interior.
2. Coloque la placa base (#5) en posición horizontal sobre el suelo y atornille una de las placas laterales (#2) con los tornillos negros pequeños (3 tornillos), de modo que el saliente interior quede apoyado sobre la placa base.
  3. Atornille a ambos lados de la placa lateral (n.º 2) (2 tornillos por columna) en las dos columnas (n.º 3 y n.º 4), de modo que el borde interior quede apoyado sobre la placa base; en el caso de las roscas estadounidenses, el lado con el orificio debe quedar orientado hacia el exterior.
  4. Repita el proceso para el otro lado del rack.
  5. Coloque la placa superior (#1) sobre los laterales del rack, de modo que las 4 columnas y la placa lateral encajen en la placa superior, y fíjela con los 18 tornillos.
  6. Atornille la tapa ciega (n.º 7) con los tornillos estadounidenses plateados 10/32 o con los tornillos europeos M6 cromados en negro.
  7. Monte el asa (n.º 8).

Por la presente, Assmann Electronic GmbH declara que la declaración de conformidad impresa se adjunta al producto. En caso de que falte la declaración de conformidad, esta puede solicitarse por correo postal a la dirección del fabricante que se indica a continuación.

**info@assmann.com**

ASSMANN Electronic GmbH  
Auf dem Schüffel 3  
58513 Lüdenscheid  
Alemania





# STOJAK AVS Z KÓŁKAMI



**Krótką instrukcją montażu**

DN-48000 DN-48001 DN-48002

# 1. Wprowadzenie

**STOJAKI AVS Z KÓŁKAMI** są wykonane z wytrzymałej stali i posiadają całkowicie zamknięte ścianki boczne oraz przednie i tylne szyny. Ścianki boczne są wyposażone w otwory zapewniające pasywną wentylację oraz uchwyty ułatwiające manewrowanie. Racki stoją na czterech kółkach 3" (75 mm) z blokowanymi przednimi osłonami, które mogą wytrzymać obciążenie do 136 kg (204 kg bez kółek). Każda szafka jest dostarczana z zaślepką. Dzięki unikalnej konstrukcji stalowych belek szafka są kompatybilne zarówno z amerykańskimi, jak i europejskimi rozmiarami gwintów, przy czym oba zestawy śrub są zawarte w zestawie.

## 2. Cechy

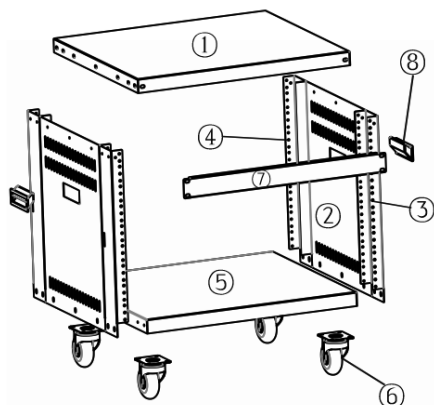
1. Szafa na sprzęt 19 cali
2. Rozmiary szaf: 8U (DN-48000), 16U (DN-48001), 21U (DN-48002)
3. Solidna stalowa konstrukcja z całkowicie zamkniętymi bokami
4. Przednie i tylne szyny szafy
5. Kółka o średnicy 75 mm (3 cale) z blokadą
6. Możliwość montażu z gwintami amerykańskimi lub europejskimi
7. Czarne lakierowanie strukturalne
8. W zestawie zaślepka na jedno miejsce w szafie
9. W zestawie śruby do szaf rackowych w standardzie amerykańskim i europejskim

## 3. Zawartość opakowania

- 1x stojak AVS z kółkami
- 1x skrócona instrukcja montażu
- 1x zestaw śrub montażowych
- 1x śrubokręt



## 4. Wskazówki dotyczące instalacji i użytkowania



1	PŁYTA ZAKRYWAJĄCA	1 szt.	2	PŁYTA BOCZNA	2 szt.
3	SZYNA PRZEDNIA	2 szt.	4	SZYNA TYLNA	2 szt.
5	PŁYTA DOLNA	1 szt.	6	KÓŁKA	4 szt.
7	OSŁONA	1 szt.	8	UCHWYTY	2 szt.

1. Zdecyduj, czy chcesz skonfigurować zębatkę pod gwint amerykański, czy europejski. Każda z kolumn ma po jednej stronie gwint amerykański, a po drugiej stronie gwint europejski. Gwinty amerykańskie są oznaczone otworami wyłamanymi. Aby skonfigurować zębatkę do gwintów amerykańskich, upewnij się, że wszystkie otwory wyłamane są skierowane na zewnątrz. Jeśli chcesz skonfigurować zębatkę do gwintów europejskich, upewnij się, że wszystkie otwory wyłamane są skierowane

do wewnątrz.

2. Połóż płytę dolną (#5) płasko na podłodze i przykręć jedną z płyt bocznych (#2) za pomocą małych czarnych śrub (3 śruby) tak, aby wewnętrzny most leżał płasko na płycie dolnej.
3. Przykręć po obu stronach płyty bocznej (#2) (2 śruby na kolumnę) do obu kolumn (#3 i #4), tak aby wewnętrzna krawędź przylegała płasko do płyty podstawy; w przypadku gwintów amerykańskich strona z wycięciem powinna być skierowana na zewnątrz.
4. Powtórz tę czynność dla drugiej strony szafy.
5. Umieść płytę górną (#1) na bokach stelaża tak, aby 4 słupki i płyta boczna pasowały do płyty górnej, a następnie zamocuj ją za pomocą 18 śrub.
6. Przykręć zaślepkę (nr 7) za pomocą srebrnych śrub amerykańskich 10/32 lub czarnych chromowanych śrub europejskich M6.
7. Zamontować uchwyt (#8).

Niniejszym firma Assmann Electronic GmbH oświadcza, że wydrukowana deklaracja zgodności jest dołączona do produktu. W przypadku braku deklaracji zgodności można ją zamówić pocztą, pisząc na adres producenta podany poniżej.

**info@assmann.com**

ASSMANN Electronic GmbH

Auf dem Schüffel 3

58513 Lüdenscheid

Niemcy





# AVS RAFLI TEKERLEKLİ



**Kurulum için kısa kılavuz**

DN-48000 DN-48001 DN-48002

# 1. Giriş

**AVS TEKERLEKLİ RAFLAR**, yüksek dayanıklı çelikten imal edilmiştir ve tamamen kapalı yan duvarların yanı sıra ön ve arka raf raylarına sahiptir. Yan duvarlar, pasif havalandırma için deliklere ve kolay manevra için tutamaçlara sahiptir. Raflar, 136 kg'a kadar (tekerleksiz 204 kg) ağırlık taşıyabilen, ön tarafları kilitlenebilir dört adet 3" (75 mm) tekerlek üzerinde durur. Her raf, bir kapakla birlikte teslim edilir. Çelik kirişlerin benzersiz tasarımı sayesinde raflar hem ABD hem de Avrupa dişli boyutlarıyla uyumludur ve her iki vida seti de pakete dahildir.

## 2. Özellikler

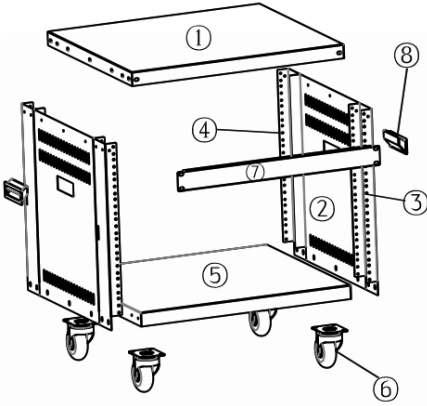
1. 19 inç Ekipman Rafı
2. 8U (DN-48000), 16U (DN-48001), 21U (DN-48002) Raf boyutları
3. Tamamen kapalı yanlara sahip sağlam çelik yapı
4. Ön ve arka raf rayları
5. 75 mm (3 inç) büyüklüğünde, kilitlenebilir tekerlekler
6. ABD veya Avrupa dişli boyutları için monte edilebilir
7. Siyah dokulu boya
8. Bir raf yeri için kör kapak dahildir
9. ABD ve Avrupa raf vidaları dahildir

## 3. Paket içeriği

- 1x Tekerlekli AVS Raf
- 1x Kurulum için hızlı kılavuz
- 1x Montaj vidaları seti
- 1x Tornavida



#### 4. Kurulum ve kullanım talimatları



1	KAPAK PLAKASI	1 adet	2	YAN PLAKA	2 adet
3	ÖN RAY	2 adet	4	ARKA RAY	2 adet
5	TAVA	1 adet	6	TEKERLEKLER	4 adet
7	KAPAK	1 adet	8	KULPLAR	2 adet

1. Dişli çubuğu ABD dişli veya Avrupa dişli için kurmak istediğimize karar verin. Her bir kolonun bir tarafında ABD dişli, diğer tarafında Avrupa dişli bulunur. ABD dişli bağlantıları, kesik deliklerle işaretlenmiştir. Dişli çubuğunu ABD dişli bağlantısı için yapılandırmak üzere, tüm kesik deliklerin dışa doğru baktığından emin olun. Dişli çubuğunu Avrupa dişli bağlantısı için yapılandırmak istiyorsanız, tüm kesik deliklerin içe doğru baktığından emin olun.

2. Taban plakasını (#5) zemine düz bir şekilde yerleştirin ve yan plakalardan birini (#2) küçük siyah vidalarla (3 vida) vidalayın, böylece iç çubuk taban plakasına düz bir şekilde oturmalıdır.
3. Yan plakanın (#2) her iki yanından (kolon başına 2 vida) iki kolona (#3 ve #4) vidalayın; iç kenar taban plakasına düz bir şekilde oturmalıdır; ABD dişli tipinde, delikli taraf dışa bakmalıdır.
4. Rafın diğer tarafı için de aynı işlemi tekrarlayın.
5. Üst plakayı (#1) rafın yanlarına yerleştirin, böylece 4 kolon ve yan plaka üst plakaya sığsın ve 18 vida ile sabitleyin.
6. Kapatma kapağını (No. 7) gümüş renkli 10/32 US vidalarla veya siyah krom kaplı M6 Euro vidalarla vidalayın.
7. Tutamağı (#8) takın.

Assmann Electronic GmbH, basılı uygunluk beyanının ürüne ekli olduğunu beyan eder. Uygunluk beyanı eksikse, aşağıda belirtilen üretici adresinden posta yoluyla talep edilebilir.

**info@assmann.com**

ASSMANN Electronic GmbH

Auf dem Schüffel 3

58513 Lüdenscheid

Almanya

