



AVS RACK WITH CASTORS



Quick Installation Guide

DN-48000 DN-48001 DN-48002

1. Introduction

AVS RACK WITH CASTORS are constructed of heavy-duty steel with fully enclosed side panels, as well as both front and rear rack rails. Their side panels also feature perforations for passive ventilation and handles for easy maneuvering. The racks are set upon four 3" (75 mm) castors with locking fronts that can handle a weight capacity of up to 136 kg (204 kg without casters). Each rack comes with a blank, single-space panel. Lastly, their unique steel support bar design allows these racks to be compatible with either the U.S. or European screw thread sizes, with both sets of screws included.

2. Features

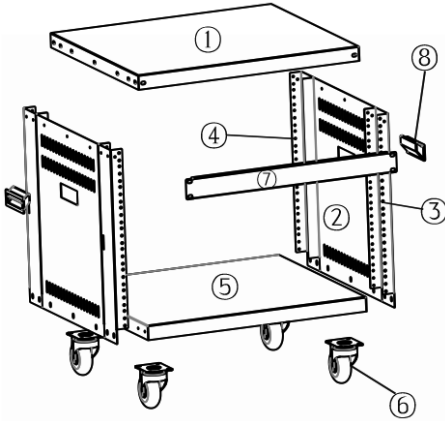
1. 19-inch Equipment Rack
2. 8U (DN-48000), 16U (DN-48001), 21U (DN-48002) rack spaces
3. Heavy duty steel construction with fully enclosed sides
4. Front and rear rack rails
5. 3-inch (75 mm) locking castors
6. Can be assembled to accept either U.S. or European thread sizes
7. Black textured painted finish
8. A single rack space blank panel included
9. U.S. and European rack screws included

3. Package Contents

- 1 x AVS rack with castors
- 1 x QIG
- 1 x set of screws
- 1 x screwdriver



4. Notes on Installation and Use

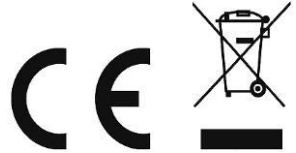


1	TOP PLATE	1 pcs	2	SIDE PLATE	2 pcs
3	FRONT PILLAR	2 pcs	4	BACK PILLAR	2 pcs
5	BASE PLATE	1 pcs	6	WHEEL	4 pcs
7	BACK PLATE	1 pcs	8	HANDLE	2 pcs

- Determine if you are setting up the rack for U.S. or European threads. Each of the pillars has the U.S. thread on one side and the European thread on the other. The U.S. threads are indicated by the knockout hole. To configure the rack for US threads be sure that all the knockout holes are facing outward. If you want to configure the rack for European threads, be sure that all the knockout holes are facing inward.
- With the Base Plate (#5) flat on the ground, using the small black screws, screw (3 screws) on one of the Side Plates (#2) in so that the inner ridge is sitting flat on the base plate.
- On either side of the Side Plate (#2), screw (2 screws per pillar) into the 2 pillars (#3 & #4) with the inner ridge sitting flat on the base plate, for U.S. thread the side with the knockout should be facing out.
- Repeat for the other side of the rack.
- Place the Top Plate (#1) over the sides of the rack, so that the 4 Pillars and Side Plate fit inside the Top Plate and fasten the 18 screws.
- Screw the Back Plate (#7) in with either the U.S. 10/32 silver screws, or the Euro M6 black chrome screws.
- Install the Handle (#8).

Hereby Assmann Electronic GmbH, declares that the Declaration of Conformity is part of the shipping content. If the Declaration of Conformity is missing, you can request it by post under the below mentioned manufacturer address

www.assmann.com
ASSMANN Electronic GmbH
Auf dem Schüffel 3
58513 Lüdenscheid, Germany





AVS RACK MIT ROLLEN



Kurzanleitung zur Installation

DN-48000 DN-48001 DN-48002

1. Einleitung

AVS RACKS MIT ROLLEN sind aus hochbelastbarem Stahl gefertigt und verfügen über vollständig geschlossene Seitenwände sowie vordere und hintere Rackschienen. Die Seitenwände sind mit Perforationen zur passiven Belüftung und Griffen zum einfachen Manövrieren ausgestattet. Die Racks stehen auf vier 3" (75 mm) Rollen mit feststellbaren Vorderseiten, die eine Gewichtskapazität von bis zu 136 kg (204 kg ohne Rollen) tragen können. Jedes Regal wird mit einer Blindabdeckung geliefert. Dank des einzigartigen Designs der Stahlträger sind die Regale sowohl mit US-amerikanischen als auch mit europäischen Gewindegrößen kompatibel, wobei beide Schraubensätze im Lieferumfang enthalten sind.

2. Eigenschaften

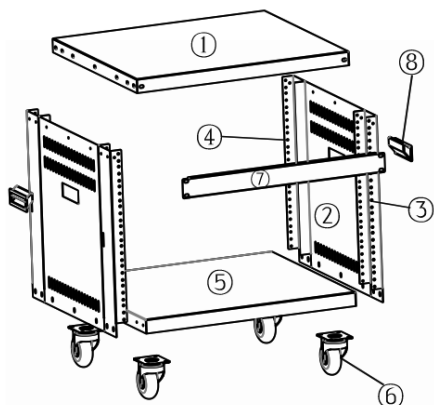
1. 19 Zoll Equipment Rack
2. 8U (DN-48000), 16U (DN-48001), 21U (DN-48002) Rackgrößen
3. Robuste Stahlkonstruktion mit vollständig geschlossenen Seiten
4. Vordere und hintere Rack-Schienen
5. 75 mm (3 Zoll) große, feststellbare Rollen
6. Kann für US-amerikanische oder europäische Gewindegrößen montiert werden
7. Schwarz strukturierte Lackierung
8. Eine Blindabdeckung für einen Regalplatz enthalten
9. U.S. und europäische Rack-Schrauben enthalten

3. Verpackungsinhalt

- 1x AVS Rack mit Rollen
- 1x Kurzanleitung zur Installation
- 1x Set Montageschrauben
- 1x Schraubendreher



4. Hinweise zur Installation und Verwendung



1	DECKPLATTE	1 Stk.	2	SEITENPLATTE	2 Stk.
3	VORDERE SCHIENE	2 Stk.	4	HINTERE SCHIENE	2 Stk.
5	BODENPLATTE	1 Stk.	6	ROLLEN	4 Stk.
7	BLINDABDECKUNG	1 Stk.	8	HANDGRIFFE	2 Stk.

- Entscheiden Sie, ob Sie die Zahnstange für ein US-Gewinde oder ein europäisches Gewinde einrichten wollen. Jede der Säulen hat auf einer Seite das US-Gewinde und auf der anderen Seite das europäische Gewinde. Die US-Gewinde sind durch das Ausbrechloch gekennzeichnet. Um die Zahnstange für US-Gewinde zu konfigurieren, stellen Sie sicher, dass alle Ausbrechlöcher nach außen gerichtet sind. Wenn Sie die Zahnstange für europäische Gewinde konfigurieren möchten, achten Sie darauf, dass alle Ausbrechlöcher nach innen gerichtet sind.

2. Legen Sie die Bodenplatte (#5) flach auf den Boden und schrauben Sie eine der Seitenplatten (#2) mit den kleinen schwarzen Schrauben an (3 Schrauben), so dass der innere Steg flach auf der Bodenplatte sitzt.
3. Schrauben Sie auf beiden Seiten der Seitenplatte (#2) (2 Schrauben pro Säule) in die beiden Säulen (#3 & #4), wobei die innere Kante flach auf der Bodenplatte aufliegen sollte; bei US-Gewinden sollte die Seite mit dem Ausbruch nach außen zeigen.
4. Wiederholen Sie den Vorgang für die andere Seite des Racks.
5. Legen Sie die Deckplatte (#1) über die Seiten des Racks, so dass die 4 Säulen und die Seitenplatte in die Deckplatte passen, und befestigen Sie sie mit den 18 Schrauben.
6. Schrauben Sie die Blindabdeckung (Nr. 7) entweder mit den silbernen US-Schrauben 10/32 oder den schwarz verchromten Euro-Schrauben M6 ein.
7. Montieren Sie den Handgriff (#8).

Hiermit erklärt die Assmann Electronic GmbH, dass die gedruckte Konformitätserklärung dem Produkt beiliegt. Sollte die Konformitätserklärung fehlen, kann diese postalisch unter der unten genannten Herstelleradresse angefordert werden.

www.assmann.com
ASSMANN Electronic GmbH
Auf dem Schüffel 3
58513 Lüdenscheid
Deutschland

