



**15,6 ince kadar olan dizüstü
bilgisayarlar / tabletler için mobil
şarj dolabı, veri senkronizasyonu,
UV-C**



Hızlı Kurulum Kılavuzu

DN-45005

Ürün Açıklaması

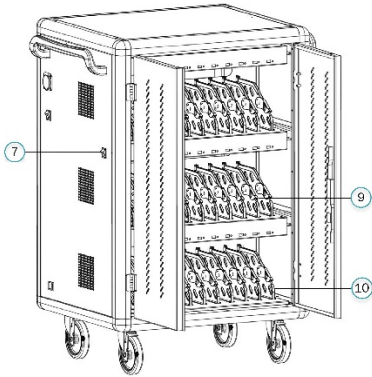
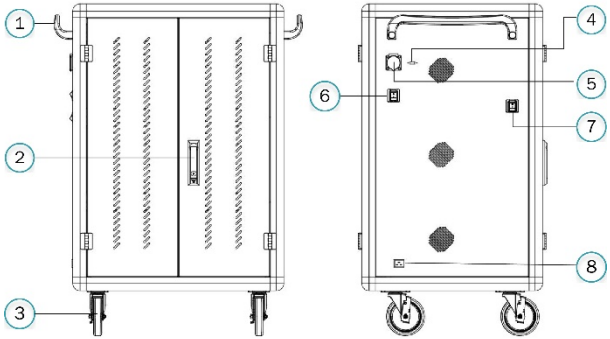
DIGITUS® mobil şarj dolabı dizüstü bilgisayarlar ve tabletler gibi taşınabilir cihazlarınızı saklamak ve şarj etmek için ideal ve kompakt bir çözümdür. Okullar gibi kamu tesislerindeki mobil şarj dolapları genellikle cihazları merkezi bir yerde güvenli bir şekilde saklamak ve aynı anda şarj etmek için kullanılır. Dolap, her biri ön tarafta kendi USB bağlantı noktasına sahip 10 şarj yuvasına sahip 3 sıra içerir. Ayrıca cihazlar arka tarafa monte edilmiş çoklu prizlere (3 x 10'lu topraklama kontaklı) de bağlanabilir. Geniş kablo rakorları ve uzun kablo rafları sayesinde optimum kablo yönetimi garanti edilir. Monte edilmiş olan fanlar (3 x 24 V) ve havalandırma yarıkları, dolabın aktif bir şekilde soğutulmasını sağlar. Dahili UV-C lambalar daha steril koşullarla çevre dostu ve gelişmiş hijyen sağlar. Verilerin merkezleştirilmiş senkronizasyonu için cihaz, harici USB portuna bağlanabilir.

Teknik özellikler

- Çift kanatlı ön ve arka kapak
- Ön ve arka kapakta döner kollar, basınçlı kilitleme sistemi, açılıp kapatılabilir
- 180° kapak açılma açısı
- 2 noktalı kilitleme (çubuk kilit)
- Dhl. 4 adet tekerlek (2 tanesi sabitlenebilir)
- Daha iyi mobilite için tutamaklar dahil (ektedir)
- Ürün boyutları, mm olarak (Y x G x D): 1260 x 824 x 650 mm
- Yandan şalterli topraklama kontak bağlantısı (AC)
- Yan tarafta C20 bağlantı
- RCD 30 mA (artık akımla çalışan cihaz) dahil
- Tamamen monte edilmiş halde teslim edilir
- İç rafın derinliği: 415 mm (15,6 inç'e kadar olan cihazlar için uygundur)

Paket içeriği

- Mobil şarj dolabı
- 2 x tutamak (dışarıya montaj için) montaj malzemesi dahil
- Güç kablosu



- 1) Tutamak
- 2) Kilitli tutamak
- 3) Süper sessiz üniversal frenli tekerlekler
- 4) Harici USB çıkışı
- 5) Harici çıkış soketi
- 6) Güç anahtarı
- 7) UV anahtarı
- 8) Güç giriş portu
- 9) Plastik ayırıcı
- 10) Çekmece (isteğe bağlı)

Hizmet ortamı

Çalışma sıcaklığı	0°C~45°C
Çalışma ortamı nem oranı	20%~80%
Depolama ortamının nemi	-15°C ~45°C
Makine ulusal CCC sertifikasını, CE sertifikasını ve RoHS sertifikasını geçmiştir	

Ürün parametresi

Ana malzeme	Ana gövde 1.0mm-1.5mm soğuk haddelenmiş çelik levha kullanır, kabin ABS mühendislik plastik bölme katmanı ile sağlanır, tabletin katmanlanması çizilmeleri önlemede etkilidir
Giriş	Alternatif akım AC 110V/220V, 50/60Hz, 16A
Ürün gücü	3500W
Soğutma sistemi	Cebri hava soğutma
Çıktı	Şarj: 10W/ 5V 2.1A çıktı: 110V/220V, 50/60Hz, 10A/16A
Durum gösterge ışığı	Kırmızı ışık: şarj durumunda, yeşil ışık: dolu/bağlantı kesik
Harici AC soketi	1 x güvenlik çıkışı
Harici USB şarj portu	1
Sistem uyumluluğu	Android system, IOS system, Windows system
Desteklenen protokoller	BC1.2, DCP maksimum 5V 1.5A APPLE mode (QC3.0): 5V 1A iPhone 6 aşağıda, 5V 2A iPhone 6 yukarıda SAMSUNG: 10W protocol, şunları içerir BC1.25W protokol
Süper uyumlu	Diğer Android cihazlar, Diğer mobil terminaller, V+/V- Anlaşma sınıfı yok

Elektrik davranışları

1. Aşırı yük koruması: Ekipmanı korumak için aşırı yüklendiğinde gücü otomatik olarak keser
2. Kaçak koruması: Hızlı kaçak koruma cihazı çift kaçak koruması sunar. Kişisel elektrik çarpmasını ve sızıntıyı önler ve güvenliği sağlar
3. İzolasyon engelleme: AC ve DC izolasyon tasarımı ve elektrik korumalı kurulum güvenli düşük voltaj sağlar
4. Aşırı akım koruması: Her bağlantı noktası bağımsız olarak maksimum 3,1 A sürekli güç için yapılandırılmıştır. Bir şarj aşırı yüklenmesi durumunda, arızalı bağlantının çıkışı azaltılır. Diğer bağlantıların kullanımını etkilemez
5. Giriş aşırı gerilim koruması: Giriş voltajı 30 V'tan yüksekse, diğer şarj cihazlarını hasardan korumak için giriş ve çıkış akıllıca kapatılır.
6. Giriş düşük voltaj koruması: Mevcut giriş voltajı 8V'un altındaysa, diğer şarj cihazlarını hasardan korumak için giriş ve çıkış akıllıca kapatılır.
7. Çıkış kısa devre koruması: Güvenliği sağlamak için çıkış portunun anormal kısa devre yapması durumunda çıkışı kesin
8. Perfüzyon koruması: Dahili ters kesme, ekipman akımının geri akışını önler
9. Aşırı şarj koruması: Dahili aşırı şarj koruma devresi, şarj ekipmanının akıllı algılama şarj durumu, şarj tamamlandıktan sonra endişesiz şarjı gerçekleştirmek için otomatik olarak şarjı durduracaktır
10. Güvenliği öncül olarak kullanmak, yüksek performans, yüksek kalite, şarj elde etmek için akıllı kontrol
11. Verimli ısı dağıtımı: Isı yayma etkisini etkili bir şekilde iyileştirmek için alt emme ve üst egzoz ile hava akışlı ısı yayma kanalının tasarımı benimsenmiştir
12. Endüstriyel yoğunlaştırıcı şarjı: orijinal sivil şarj cihazına kıyasla kamusal şarj ile daha uyumlu
13. Yüksek kaliteli bir kullanıcı ortamının sağlanması
14. Entegre devre: Dahili MCU + entegre devreli akıllı çip (DS çift akıllı şarj)
15. Işıkları otomatik olarak çevirin: Çok renkli durum göstergesi, mevcut bağlantı noktası cihaz durumunu otomatik olarak görüntüler
16. Sıcaklık kontrolü: Kabindeki sıcaklık 40°C'yi aştığında, ısıyı hızlı bir şekilde dağıtmak ve güvenli şarj sağlamak için soğutma fanını çalıştırır
17. Otomatik uyku: Cihazı şarj etmeden otomatik uyku, güç tüketimini azaltma, akıllı halka şarjı
18. Otomatik uyku: Cihazı şarj etmeden otomatik uyku, güç tüketimini azaltma, akıllı halka şarjı
19. Geniş voltaj girişi: Global 100~264V geniş voltaj girişini destekler (opsiyonel)

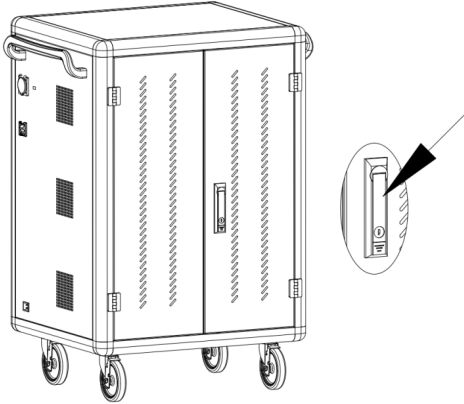
Diğer özellikler

Ayrıntılar daha iyi bir kullanıcı deneyimi sağlar:

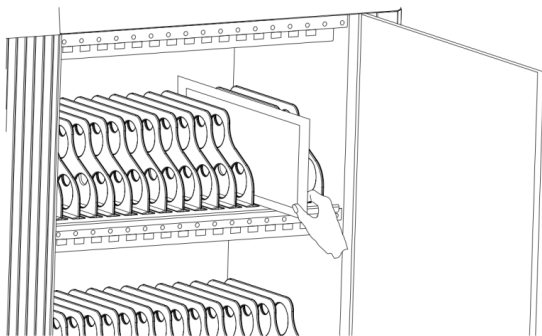
1. Sessiz tasarım: Sessiz silikon evrensel tekerlek ve KİLİTLİ değişken hızlı soğutma fanını benimseyin, gürültü oluşumunu büyük ölçüde azaltın
2. Düzgün: Kapı dizisi modu, güzel ve düzenli, bir bakışta öngörülen durum gösterge ışığı
3. Ergonomiktir: Plastik bölme braketi, yay kenarı tasarımı, kendinden frenleme fonksiyonu
4. Hata önleyici tasarım: Kullanıcıların ekipmanın her zaman en iyi şekilde çalışmasına dikkat etmesi gerekmez

USB Şarj işlemi

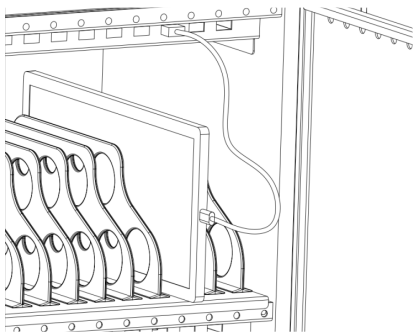
1. Şarj arabasının gücünü önceden kesin, kabin kapağını açın



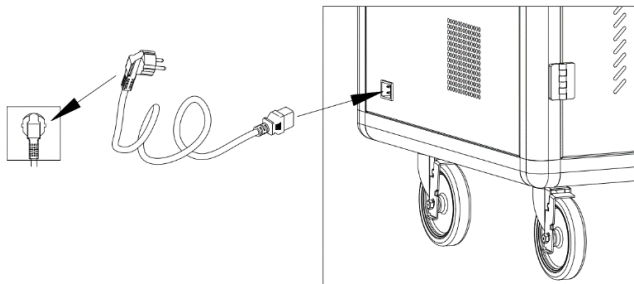
2. Tableti, tablet numarasına göre tablet döndürme yuvasına yerleştirin.



3. USB kablosunun iki ucu sırasıyla cihazdaki şarj /HUB portuna ve tablet portuna bağlanır.

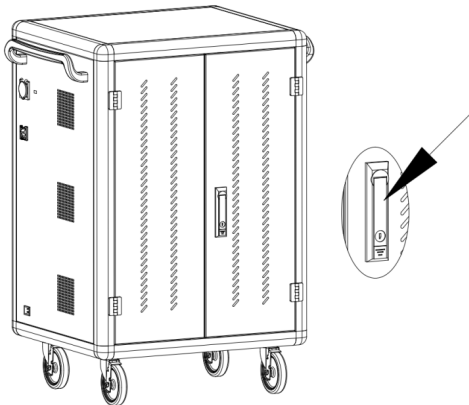


4. Bağlantı tamamlandıktan sonra kabin kapağını kilitleyin Şarj cihazını elektrik prizine takın ve şarj etmeye başlamaya hazır olun.
5. Ana güç anahtarını "ON" konumuna getirin, bu noktada tüm şarj ünitelerinin LED şarj durumu göstergesi kırmızı yanar. Cihaz şarj olmaktadır.



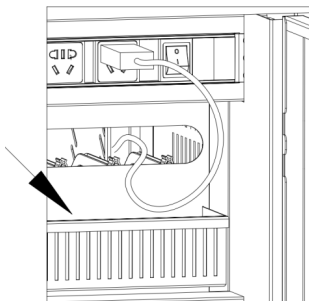
Adaptör ile şarj işlemi

1. Şarj cihazının bağlantısını önceden kesin ve arka kapıyı açın

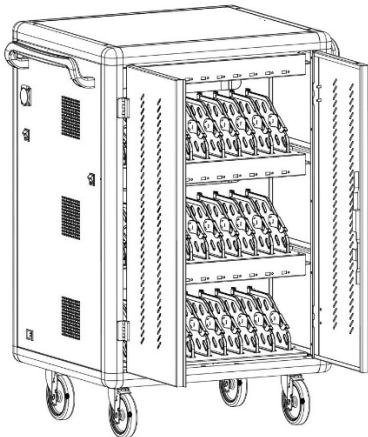


2. Tablet veya dizüstü bilgisayar şarj cihazınızı teker teker aracın arkasındaki sokete takın, ardından kabloyu delikten geçirin. Dizüstü bilgisayar şarjları için adaptörü iplik deliğinin altındaki kovaya yerleştirin

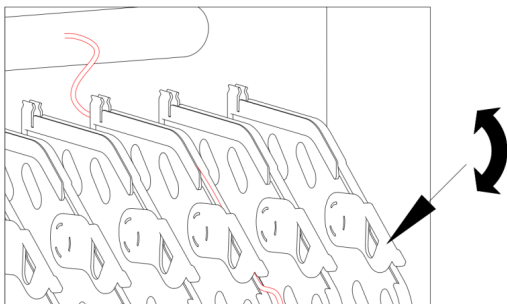
Dizüstü bilgisayar
adaptörü (isteğe bağlı)
buraya yerleştirilebilir



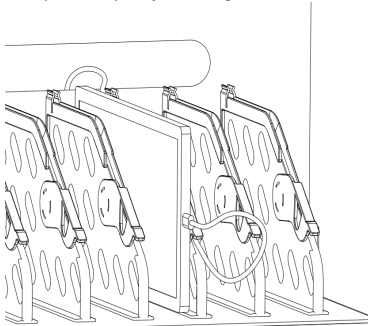
3. Şarj aracının ön kapısını açın



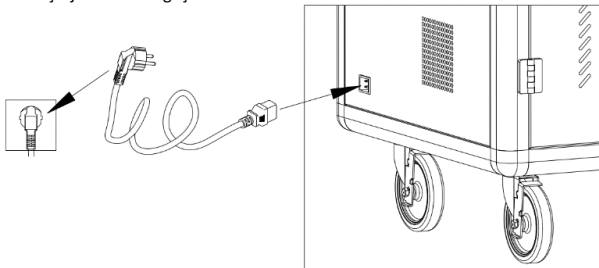
4. Veri hattını toka ile sıkıştırın ve veri hattını düzenleyin



5. Tabletleri veya dizüstü bilgisayarı tek tek tablet (dizüstü bilgisayar) yuvasına yerleştirin ve ilgili veri kablosuna bağlayın

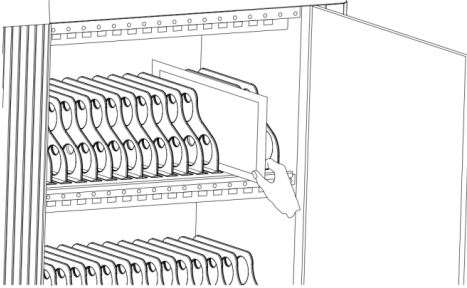


6. Bağlantı tamamlandıktan sonra, kabin kapağını kilitleyin ve şarj aracının elektrik fişini şarj için elektrik prizine takın
7. Ana güç anahtarını "AÇIK" konuma getirin ve ardından tüm şarj üniteleri şarj durumuna geçiş

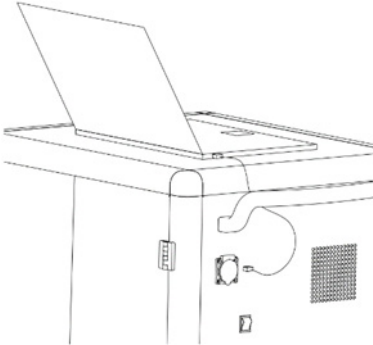


Veri aktarım işlevi çalışması

1. Şarj işlemi tamamlandıktan sonra, veri aktarımı gerekiyorsa, Apple veya diğer işletim sistemli bilgisayarlar USB kablosu ile şarj aracının yanına bağlanmalıdır



2. Veri senkronizasyonu için ana bilgisayarı açın. Veri aktarımından sonra, ana bilgisayar ile şarj aracı arasındaki veri kablosu bağlantısını kaldırın ve otomatik olarak şarj moduna dönün



Bu vesileyle Assmann Electronic GmbH, Uygunluk Beyanının sevkiyat içeriğinin bir parçası olduğunu beyan eder. Uygunluk Beyanı eksikse, aşağıda belirtilen üretici adresinden posta yoluyla talep edebilirsiniz.

www.assmann.com
Assmann Electronic GmbH
Auf dem Schüffel 3
58513 Lüdenscheid
Germany

