



**C Armadio di ricarica mobile per
notebook/tablet fino a 15,6
pollici, sincronizzazione dati,
UV-C**



Guida rapida

DN-45005

Descrizione del prodotto

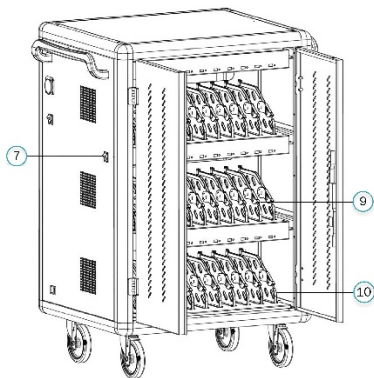
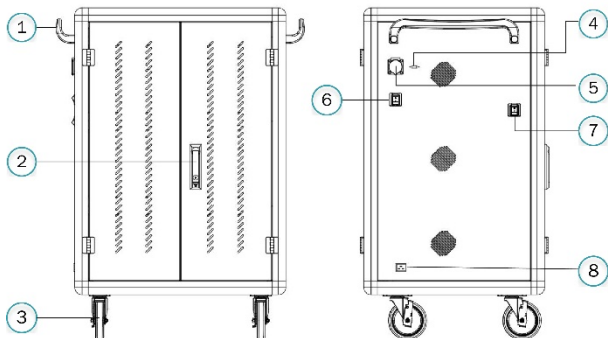
L'armadio di ricarica mobile di DIGITUS® è la soluzione ideale e compatta per riporre e ricaricare i propri dispositivi portatili, come ad es. notebook e tablet. Spesso gli armadi di ricarica mobili vengono utilizzati in istituzioni pubbliche, come scuole, per conservare i dispositivi in un unico posto centrale e sicuro e poterli ricaricare al contempo. Nell'armadio vi sono 3 rack con 10 postazioni di ricarica ciascuno e dotati di un proprio collegamento USB sul lato frontale. Inoltre, i dispositivi possono essere collegati sul retro alla prese multiple integrate (3 x 10 contatti di sicurezza). La gestione cavi ottimale è garantita dagli ampi passaggi cavi e dai vani per quelli molto lunghi. Le ventole integrate (3 x 24 V) unitamente alle fessure di areazione si occupano di raffreddare attivamente l'armadio. Le lampade UV-C integrate garantiscono condizioni sterili e quindi un'igiene migliore e rispettosa dell'ambiente. Per la sincronizzazione centralizzata dei dati è possibile collegare un dispositivo alla porta USB esterna.

Caratteristica tecnica

- Porta frontale e sul retro a doppia anta
- Sistema di chiusura a pressione con maniglia girevole nello sportello frontale e posteriore, serrabile
- Raggio di apertura porta 180°
- Bloccaggio a 2 punti (chiavistello)
- Incl. 4 ruote (di cui 2 con freno)
- Incl. maniglie per una miglior trasportabilità (in dotazione)
- Dimensioni del prodotto (Alt. x Largh. x Prof.) in mm: 1260 x 824 x 650 mm
- Collegamento con contatto di protezione (AC) con interruttore sul lato
- Collegamento C20 sul lato
- Incluso RCD 30 mA (interruttore differenziale)La fornitura è completamente montata
- Profondità della mensola interna: 415 mm (adatta a dispositivi fino a 15,6")

Contenuto della confezione

- Armadio di ricarica mobile
- 2 x maniglia (per l'installazione all'esterno) compreso il materiale di montaggio
- Cavo di alimentazione



- 1) Maniglia
- 2) Maniglia con serratura
- 3) Rotelle con freno universale super silenziose
- 4) Presa USB esterna
- 5) Presa di uscita esterna
- 6) Interruttore di alimentazione
- 7) Interruttore UV
- 8) Porta di ingresso dell'alimentazione
- 9) Separatore di plastica
- 10) Cassette (opzionale)

Ambiente di servizio

Temperatura di lavoro	0°C~45°C
Umidità dell'ambiente di lavoro	20%~80%
Umidità dell'ambiente di stoccaggio	-15°C ~45°C
La macchina ha superato la certificazione nazionale CCC, la certificazione CE e la certificazione RoHS.	

Parametri del prodotto

Materiale principale	The main body adopts 1.0mm-1.5mm cold-rolled steel plate, the main frame adopts high strength aluminum profiles, the cabinet is provided with ABS engineering plastic partition layer, a layering the tablet is effective in preventing scratches
Ingresso	Corrente alternata AC 110V/220V, 50/60Hz, 16A
Potenza del prodotto	3500W
Sistema di raffreddamento	Raffreddamento ad aria forzata
Uscita	Ricarica: 10W/ 5V 2.1A Uscita: 110V/220V, 50/60Hz, 10A/16A
Indicatore luminoso di stato	Luce rossa: in stato di carica, luce verde: pieno/disconnesso
Presa CA esterna	1 x uscita di sicurezza
Porta di ricarica USB esterna	1
Compatibilità del sistema	Android system, IOS system, Windows system
Supporto del protocollo	BC1.2, DCP Massimo 5V 1.5A APPLE mode (QC3.0): 5V 1A iPhone 6 inferiore, 5V 2A iPhone 6 sopra SAMSUNG: 10W protocol, comprende BC1.25W protocollo

Super compatibile	Altri dispositivi Android, Altri terminali mobili, V+/V-Nessun accordo di classe
-------------------	---

Comportamento dell'elettricità

1. Protezione da sovraccarico: Interrompe automaticamente l'alimentazione in caso di sovraccarico per proteggere l'apparecchiatura.
2. Protezione contro le perdite: Il dispositivo di protezione rapida contro le perdite offre una doppia protezione contro le perdite. Previene le scosse elettriche e le perdite personali e garantisce la sicurezza.
3. Blocco dell'isolamento: Il design di isolamento AC e DC e l'installazione elettricamente protetta garantiscono una bassa tensione sicura.
4. Protezione da sovracorrente: Ogni porta è configurata in modo indipendente per una potenza massima di 3,1 A continui. In caso di sovraccarico di carica, l'uscita della connessione guasta viene ridotta. Non pregiudica l'utilizzo delle altre connessioni
5. Protezione da sovratensione in ingresso: Se la tensione di ingresso è superiore a 30 V, l'ingresso e l'uscita vengono disattivati in modo intelligente per proteggere altri caricabatterie da eventuali danni.
6. Protezione da sottotensione in ingresso: Se la tensione di ingresso è inferiore a 8 V, l'ingresso e l'uscita si spengono intelligentemente per proteggere gli altri caricabatterie da eventuali danni.
7. Protezione da cortocircuito in uscita: Interrompe l'uscita in caso di cortocircuito anomalo della porta di uscita per garantire la sicurezza.
8. Protezione dalla perfusione: Taglio inverso incorporato, per evitare il riflusso di corrente dell'apparecchiatura.
9. Protezione da sovraccarico: Circuito di protezione da sovraccarico incorporato, rilevamento intelligente delle condizioni di carica dell'apparecchiatura di carica, dopo il completamento della carica si arresterà automaticamente per realizzare una carica senza preoccupazioni.
10. Utilizzare la sicurezza come premessa, il controllo intelligente per ottenere prestazioni elevate, di alta qualità, di carica
11. Efficiente dissipazione del calore: Il design del canale di dissipazione del calore del flusso d'aria con aspirazione inferiore e scarico superiore è adottato per migliorare efficacemente l'effetto di dissipazione del calore.
12. Ricarica industriale a concentratore: più in linea con la ricarica pubblica rispetto al caricatore civile originale
13. Ambiente di utilizzo di alta qualità
14. Il circuito integrato: MCU incorporata + chip intelligente con circuito integrato (DS dual intelligent charging)
15. Luci di accensione automatica: Indicatore di stato multicolore, visualizza

- automaticamente lo stato attuale del dispositivo portuale.
16. Il controllo della temperatura: Quando la temperatura nell'armadio supera i 40°C, si avvia la ventola di raffreddamento per dissipare rapidamente il calore e garantire una ricarica sicura.
 17. Sonno automatico: Sospensione automatica senza dispositivo di ricarica, riduzione del consumo energetico, ricarica ad anello intelligente
 18. Auto sleep: Sonno automatico senza dispositivo di ricarica, riduzione del consumo energetico, ricarica ad anello intelligente
 19. Wide voltage input: Support global 100~264V wide voltage input (optional)

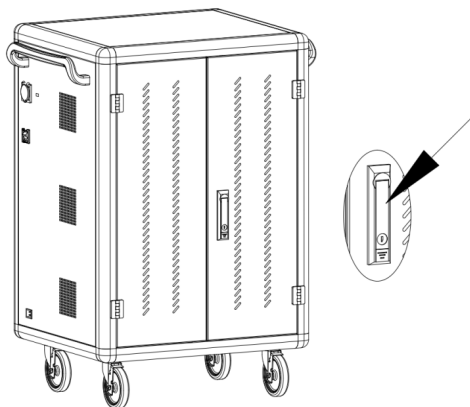
Altre caratteristiche

I dettagli migliorano l'esperienza dell'utente:

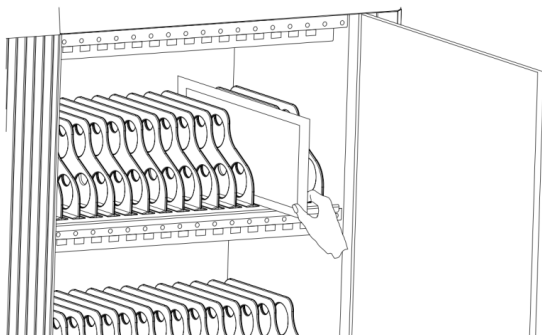
1. Design silenzioso: Adotta una ruota universale silenziosa in silicone e una ventola di raffreddamento a velocità variabile bloccata, per ridurre notevolmente la generazione di rumore.
2. Ordinato: modalità Gate array, bella e ordinata, indicatore luminoso di stato proiettato, a colpo d'occhio
3. Ergonomico: Staffa divisoria in plastica, design del bordo dell'arco, funzione di autofrenatura.
4. Design a prova di errore: Gli utenti non devono preoccuparsi che l'apparecchiatura funzioni sempre al meglio.

Funzionamento di ricarica USB

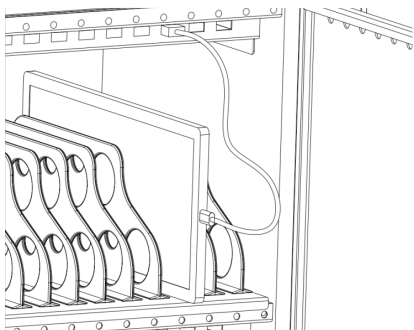
1. Interrompere preventivamente l'alimentazione del carrello di ricarica, aprire lo sportello dell'armadietto.



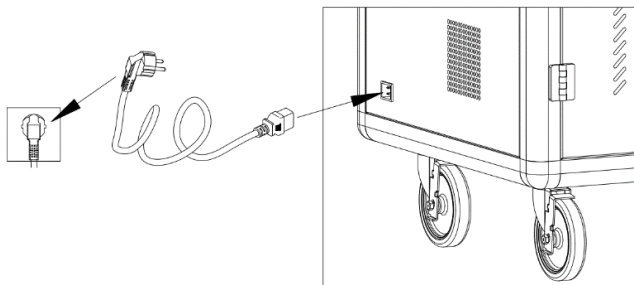
2. Inserire la tavoletta nell'apposita fessura di rotazione, in base al numero della tavoletta.



3. Le due estremità del cavo USB sono collegate rispettivamente alla porta di ricarica /HUB del dispositivo e alla porta della tavoletta.

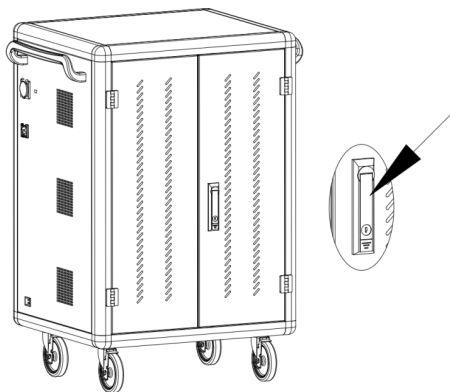


4. Chiudere lo sportello dell'armadietto al termine del collegamento
Collegare il caricabatterie alla presa di corrente e prepararsi a iniziare la ricarica.
5. A questo punto, l'indicatore di stato di carica a LED di tutte le unità di ricarica si illumina di rosso. Il dispositivo è in carica.



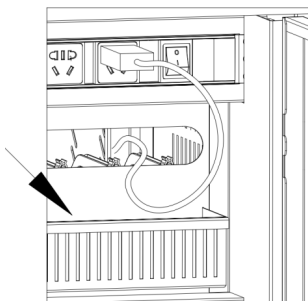
Funzionamento di ricarica con adattatore

1. Scollegare preventivamente il caricabatterie e aprire lo Sportello posteriore.

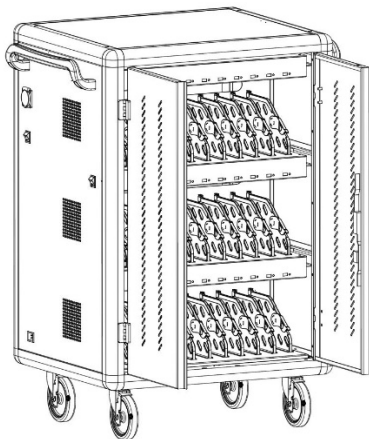


2. Collegare il caricabatterie del tablet o del portatile all'presa sul retro dell'auto, uno alla volta, quindi infilare il cavo nel foro. Per le cariche dei computer portatili, posizionare l'adattatore nella vaschetta sotto il foro per la filettatura.

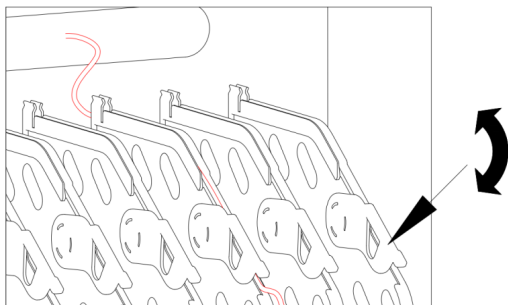
L'adattatore per laptop (opzionale) può essere collocato qui.



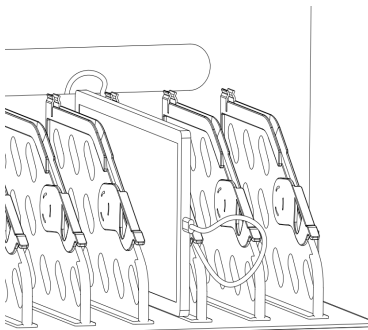
3. Aprire lo sportello anteriore dell'auto di ricarica



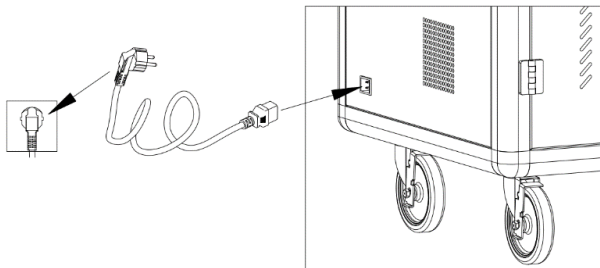
4. Inceppare la linea dati con la fibbia e sistemare la linea dati



5. Posizionare i tablet o i laptop uno alla volta nell'apposito alloggiamento e collegare il cavo dati corrispondente.

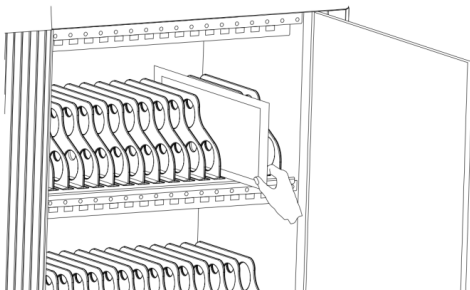


6. Al termine del collegamento, chiudere lo sportello dell'armadietto e inserire la spina dell'auto di ricarica nella presa di corrente per la ricarica.
7. Posizionare l'interruttore di alimentazione principale su "ON", quindi tutte le unità di ricarica sono in stato di carica.

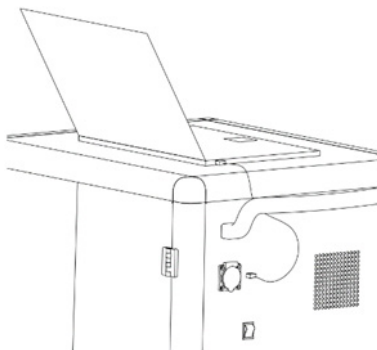


Funzionamento della funzione di trasferimento dati

1. Al termine dell'operazione di ricarica, se è necessaria la trasmissione di dati, i computer Apple o con altri sistemi operativi devono essere collegati al lato dell'auto di ricarica con un cavo USB.



2. Accendere il computer master per la sincronizzazione dei dati. Dopo la trasmissione dei dati, rimuovere il collegamento del cavo dati tra il computer master e l'auto di ricarica e tornare automaticamente alla modalità di ricarica.



Con la presente Assmann Electronic GmbH dichiara che la dichiarazione di conformità fa parte del contenuto della spedizione. Se la dichiarazione di conformità è mancante, è possibile richiederla per posta all'indirizzo del produttore sotto indicato.

www.assmann.com
Assmann Electronic GmbH
Auf dem Schüffel 3
58513 Lüdenscheid
Germany

