



**Armoire de charge mobile pour  
ordinateurs portables / tablettes  
jusqu'à 15,6 pouces, synchronisation  
des données, UV-C**



**Guide d'installation rapide**

DN-45005

## **Description du produit**

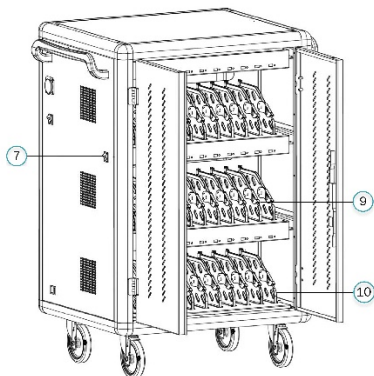
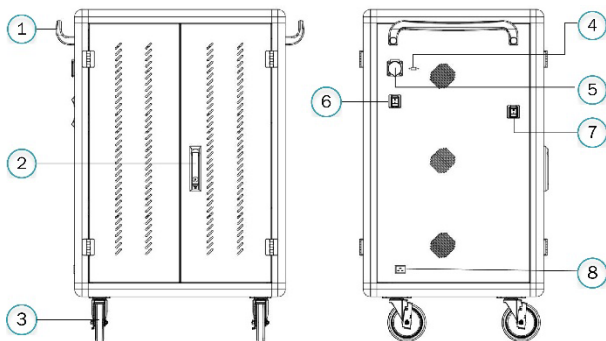
L'armoire de charge mobile de DIGITUS® est la solution idéale et compacte pour ranger et charger vos appareils portables, comme les ordinateurs portables et les tablettes. Les armoires de charge mobiles sont souvent utilisées dans les établissements publics comme les écoles, afin de conserver les appareils dans un endroit centralisé et sécurisé et de pouvoir simultanément recharger. L'armoire contient 3 rangées avec chacune 10 emplacements de charge, qui disposent chacun de leur propre port USB situé en façade. De plus, les appareils peuvent être raccordés à l'arrière avec les multiprises qui y sont installées (3 x 10 fiches de sécurité). Les larges passages de câbles et les emplacements de rangement des surplus de câbles garantissent une gestion optimale des câbles. Des ventilateurs incorporés (3 x 24 V) associés à des fentes d'aération assurent un refroidissement actif de l'armoire. Les lampes UV-C intégrées garantissent des conditions plus stériles et donc une plus grande hygiène, respectueuse de l'environnement. Pour une synchronisation centralisée des données, un appareil peut être connecté au port USB externe.

## **Caractéristiques techniques**

- Porte avant et arrière à deux battants
- Système de fermeture à pression avec poignée pivotante encastrable sur la porte avant, arrière, verrouillable
- Angle d'ouverture de la porte de 180°
- Verrouillage 2 points (fermeture à crémone)
- Avec 4 pièces de roulettes (2 pièces verrouillables)
- Avec poignées pour une meilleure mobilité (fournies)
- Dimensions produit (H x l x P) en mm : 1260 x 824 x 650 mm
- Raccordement Prise de sécurité (AC) avec interrupteur sur le côté
- Port C20 sur le côté
- Comprend un RCD 30 mA (dispositif à courant résiduel)
- Livraison en état complètement monté
- Profondeur de la tablette intérieure : 415 mm (convient aux appareils jusqu'à 15,6")

## Contenu du paquet

- Armoire de chargement mobile
- 2 x poignée (pour l'installation à l'extérieur), y compris le matériel de montage
- Câble d'alimentation



- 1) Poignée
- 2) Poignée avec serrure
- 3) Roulettes à frein universel super silencieuses
- 4) Prise USB externe
- 5) Prise de sortie externe
- 6) Interrupteur general
- 7) Interrupteur UV
- 8) Port d'entrée de l'alimentation
- 9) Séparateur en plastique
- 10) Tiroir (en option)

## Environnement de service

Température de travail	0°C~45°C
Humidité de l'environnement de travail	20%~80%
Humidité de la température de stockage	-15°C ~45°C
La machine a obtenu la certification nationale CCC, la certification CE et la certification RoHS.	

## Paramètres du produit

Matériau principal	Le corps principal adopte une plaque d'acier laminée à froid de 1,0 mm-1,5 mm, le cadre principal adopte des profilés en aluminium à haute résistance, l'armoire est dotée d'une couche de séparation en plastique technique ABS, ce qui permet d'éviter efficacement les rayures sur la tablette.
Entrée	Courant alternatif AC 110V/220V, 50/60Hz, 16A
Performance du produit	3500W
Système de refroidissement	Refroidissement par air forcé
Sortie	Recharge: 10W/ 5V 2.1A Sortie: 110V/220V, 50/60Hz, 10A/16A
Voyant d'état	Lumière rouge : en état de charge, lumière verte: pleine/éteinte
Prise AC externe	1 x prise de sécurité
Port de chargement USB externe	1
Compatibilité du système	Android system, IOS system, Windows system
Prise en charge du protocole	BC1.2, DCP max 5V 1.5A APPLE mode (QC3.0): 5V 1A iPhone 6 et en dessous, 5V 2A iPhone 6 et supérieur SAMSUNG: 10W protocol, comprend BC1.25W protocole

Super compatible	Autres appareils Android, Autres terminaux mobiles V+/V- Pas d'accord Classe
------------------	--

## Comportement de l'électricité

1. Protection contre les surcharges : Coupe automatiquement l'alimentation en cas de surcharge pour protéger l'équipement.
2. Protection contre les fuites : Le dispositif de protection rapide contre les fuites offre une double protection contre les fuites. Il prévient les chocs électriques personnels et les fuites et garantit la sécurité.
3. Blocage de l'isolation : La conception de l'isolation AC et DC et l'installation électriquement protégée garantissent une basse tension sûre.
4. Protection contre les surintensités : Chaque port est configuré indépendamment pour une puissance continue maximale de 3,1 A. En cas de surcharge, la puissance de la connexion défaillante est réduite. En cas de surcharge, la puissance de la connexion défaillante est réduite. Cela n'affecte pas l'utilisation des autres connexions.
5. Protection contre les surtensions d'entrée : Si la tension d'entrée est supérieure à 30 V, l'entrée et la sortie sont intelligemment désactivées pour protéger les autres chargeurs contre les dommages.
6. Protection contre les sous-tensions d'entrée : Si la tension d'entrée actuelle est inférieure à 8 V, l'entrée et la sortie sont intelligemment désactivées pour protéger les autres chargeurs contre les dommages.
7. Protection contre les courts-circuits en sortie : Coupe la sortie en cas de court-circuit anormal du port de sortie pour garantir la sécurité.
8. Protection contre la perfusion : Coupe-circuit inversé intégré, empêchant le retour du courant de l'équipement.
9. Protection contre la surcharge : Circuit de protection contre la surcharge intégré, détection intelligente de l'état de charge de l'équipement de charge, après la fin de la charge, il s'arrête automatiquement pour permettre une charge sans souci.
10. Utiliser la sécurité comme prémisses, contrôle intelligent pour obtenir une charge de haute performance et de haute qualité.
11. Dissipation efficace de la chaleur : La conception du canal de dissipation thermique du flux d'air avec l'entrée inférieure et l'échappement supérieur est adoptée pour améliorer efficacement l'effet de dissipation thermique.
12. Chargement par concentrateur industriel : plus en phase avec le chargement public que le chargeur civil d'origine.
13. Création d'un environnement de haute qualité pour l'utilisateur
14. Le circuit intégré : MCU intégré + puce intelligente avec circuit intégré (DS)

dual intelligent charging)

15. S'allume automatiquement : Indicateur d'état multicolore, affiche automatiquement l'état actuel du port de l'appareil.
16. Le contrôle de la température : Lorsque la température dans l'armoire dépasse 40°C, démarrer le ventilateur de refroidissement pour dissiper la chaleur rapidement et assurer la sécurité de la charge.
17. Veille automatique : Sommeil automatique sans dispositif de charge, réduire la consommation d'énergie, charge intelligente de l'anneau.
18. Veille automatique : Mise en veille automatique sans dispositif de charge, réduction de la consommation d'énergie, charge en anneau intelligente.
19. Entrée à large tension : Prise en charge d'une entrée de tension globale de 100~264V (en option)

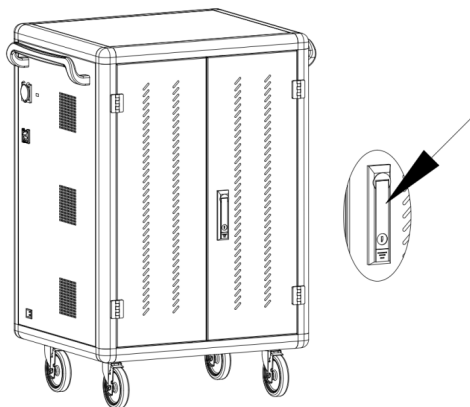
## **Autres caractéristiques**

Les détails améliorent l'expérience de l'utilisateur

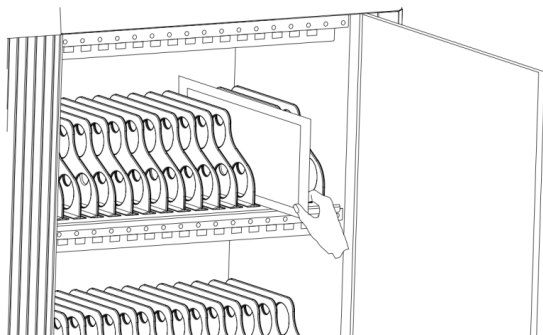
1. Conception silencieuse : Adopte une roue universelle silencieuse en silicone et un ventilateur de refroidissement à vitesse variable cLOCKED, réduisant considérablement le bruit généré.
2. Soigné : mode Gate array, beau et ordonné, voyant d'état projeté, d'un seul coup d'œil.
3. Ergonomique : Support de cloison en plastique, conception en arc de cercle, fonction d'auto-freinage.
4. Conception à l'épreuve des erreurs : Les utilisateurs n'ont pas besoin de se soucier de l'équipement, qui fonctionne toujours de manière optimale.

## Opération de chargement par USB

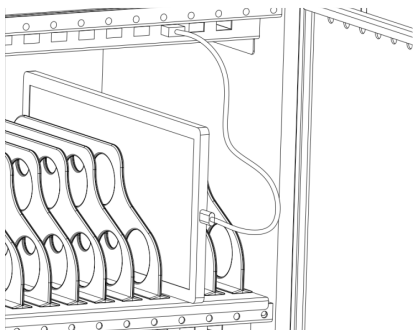
1. Coupez préalablement le courant du chariot de chargement, ouvrez la porte de l'armoire.



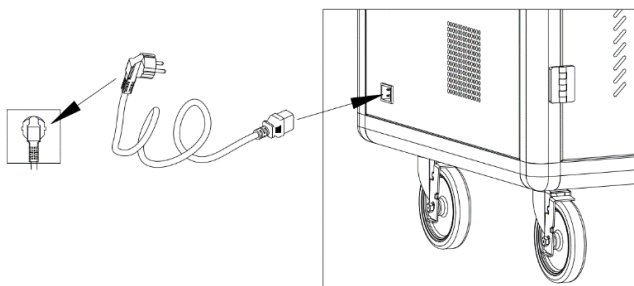
2. Placez la tablette dans la fente de rotation des tablettes en fonction du numéro de la tablette.



3. Les deux extrémités du câble USB se connectent au port de chargement/concentrateur de l'appareil ou au port de la tablette.



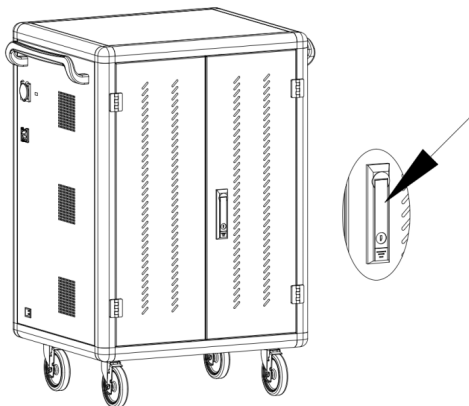
4. Fermez la porte de l'armoire après avoir effectué le branchement.  
Branchez le chargeur dans la prise de courant et préparez la charge.
5. Placez l'interrupteur principal sur "ON". À ce moment-là, tous les voyants d'état de charge des chargeurs s'allument en rouge. L'appareil est chargé.





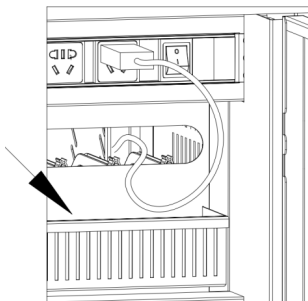
## Opération de chargement avec l'adaptateur

1. Débrancher le chargeur à l'avance et ouvrir la porte arrière

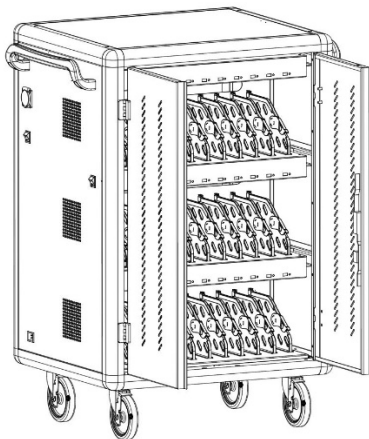


2. Branchez votre chargeur de tablette ou d'ordinateur portable dans la prise située à l'arrière de la voiture, un par un, puis faites passer le câble dans le trou. Pour les chargeurs d'ordinateurs portables, placez l'adaptateur dans le godet situé sous le trou d'enfilage

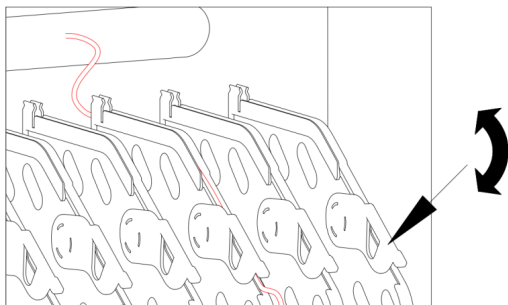
L'adaptateur pour ordinateur portable (en option) peut être placé ici.



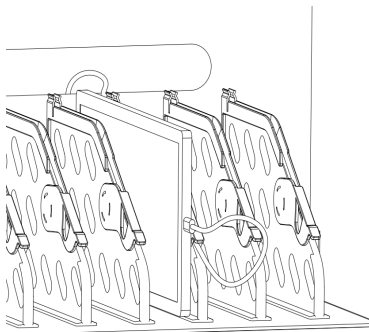
3. Ouvrir la porte avant de la voiture de recharge



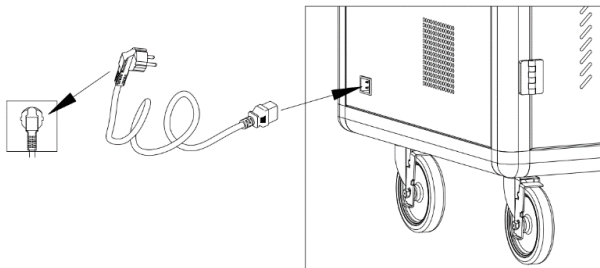
4. Bloquer la ligne de données avec la boucle et arranger la ligne de données.



5. Placez les tablettes ou les ordinateurs portables un par un dans l'emplacement prévu à cet effet et connectez-les au câble de données correspondant.

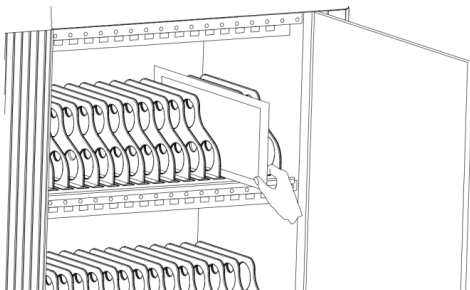


6. Une fois la connexion terminée, verrouillez la porte de l'armoire et branchez la fiche d'alimentation de la voiture de recharge dans la prise de courant pour la recharge.
7. Mettre l'interrupteur principal sur "ON" et toutes les unités de charge sont en état de charge.

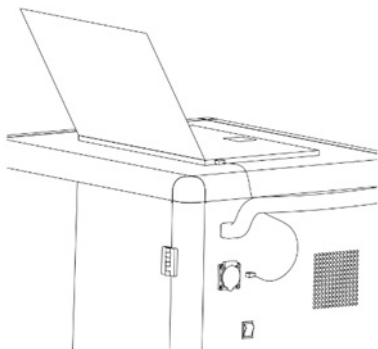


## Fonction de transfert de données

1. Une fois l'opération de chargement terminée, si la transmission de données est nécessaire, les ordinateurs Apple ou d'autres systèmes d'exploitation doivent être connectés au côté de la voiture de chargement à l'aide d'un câble USB.



2. Allumez l'ordinateur maître pour la synchronisation des données. Après la transmission des données, retirez la connexion du câble de données entre l'ordinateur maître et la voiture de recharge, et revenez automatiquement au mode de recharge.



Par la présente, Assmann Electronic GmbH déclare que la déclaration de conformité fait partie du contenu de la livraison. Si la déclaration de conformité devait manquer, vous pouvez la demander par courrier à l'adresse du fabricant mentionnée ci-dessous.

**www.assmann.com**  
Assmann Electronic GmbH  
Auf dem Schüffel 3  
58513 Lüdenscheid  
Germany

