



**Armario de carga móvil para
notebooks / tabletas hasta
15,6 pulgadas, sincronización de
datos, UV-C**



Guía rápida de instalación

DN-45005

Product Description

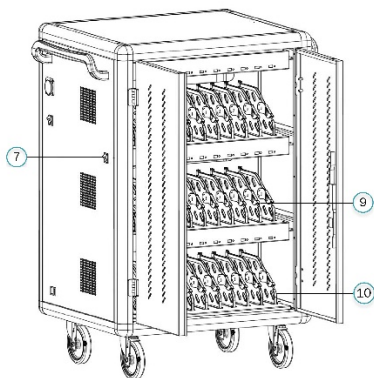
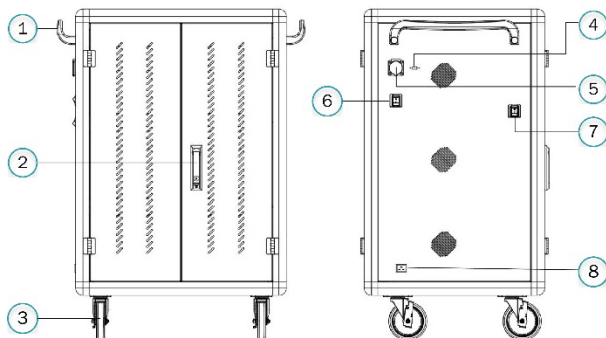
El armario de carga móvil de DIGITUS® es la solución ideal y compacta para guardar y cargar sus dispositivos portátiles, tales como notebooks y tabletas. Los armarios de carga móviles se utilizan con frecuencia en instalaciones públicas, p. ej., escuelas, para poder guardar los dispositivos de forma segura en un lugar central y cargarlos al mismo tiempo. El armario contiene 3 filas de 10 compartimentos de carga, cada uno de los cuales dispone de una conexión USB propia en la parte frontal. Adicionalmente, los dispositivos se pueden conectar con regletas de enchufes instaladas en la parte posterior (3 x 10 con contacto de puesta a tierra). Los conductos para cables y las bandejas para longitudes de cable sobrantes ampliamente dimensionados garantizan la gestión óptima de los cables. Los ventiladores instalados (3 x 24 V) en combinación con las rendijas de ventilación aseguran la disipación de calor activa del armario. Las lámparas UV-C instaladas aseguran unas condiciones más estériles y, en consecuencia, una higiene mejorada y respetuosa con el medio ambiente. Para la sincronización centralizada de datos se puede conectar un dispositivo al puerto USB externo.

Technical Features

- Puerta frontal y posterior de dos hojas
- Sistema de cierre a presión con asa abatible en la puerta frontal y posterior, con cerradura
- Ángulo de apertura de la puerta 180°
- Bloqueo en 2 puntos (cierre de barra)
- Incl. 4 ruedas (2 con bloqueo)
- Incluye asas para mejorar la movilidad (adjuntas)
- Dimensiones del producto (alt. x anch. x prof.) en mm:
1260 x 824 x 650 mm
- Conexión de contacto de puesta a tierra (CA) con interruptor en el lateral
- Conexión C20 en el lateral
- Incluye RCD 30 mA (dispositivo accionado por corriente residual)
- La entrega se realiza completamente montada.
- Profundidad de la balda interior: 415 mm (apropiada para dispositivos hasta 15,6")

Contenido del paquete

- Armario de carga móvil
- 2 x asa para instalación en el exterior), incluido el material de montaje
- Cable de alimentación



- 1) Mango
- 2) Asa con cerradura
- 3) Ruedas con freno universales supersilenciosas
- 4) Toma USB externa
- 5) Toma de salida externa
- 6) Interruptor de encendido
- 7) Interruptor UV
- 8) Puerto de entrada de alimentación
- 9) Separador de plástico
- 10) Cajón (opcional)

Entorno de servicio

Temperatura de trabajo	0°C~45°C
Humedad ambiente de trabajo	20%~80%
Humedad del entorno de almacenamiento	-15°C ~45°C
La máquina ha superado la certificación nacional CCC, la certificación CE y la certificación RoHS	

Parámetros del producto

Material principal	El cuerpo principal adopta 1.0mm-1.5mm placa de acero laminado en frío, el gabinete está provisto de ABS ingeniería capa de partición de plástico, capas de la tableta es eficaz en la prevención de arañazos
Entrada	Corriente alterna AC 110V/220V, 50/60Hz, 16A
Potencia del producto	3500W
Sistema de refrigeración	Refrigeración por aire forzado
Salida	Recarga: 10W/ 5V 2.1A Salida: 110V/220V, 50/60Hz, 10A/16A
Indicador luminoso de estado	Luz roja: en estado de carga, luz verde: lleno/desconectado
Toma de CA externa	1 x salida de seguridad
Puerto de carga USB externo	1
Compatibilidad del sistema	Android system, IOS system, Windows system
Protocolo de apoyo	BC1.2, DCP máximo 5V 1.5A APPLE mode (QC3.0): 5V 1A iPhone 6 e inferiores, 5V 2A iPhone 6 y superiores SAMSUNG: 10W protocolo, incluye BC1.25W protocol
Súper compatible	Otros dispositivos Android, Otros terminales móviles, V+/V-Sin clase de acuerdo

Rendimiento eléctrico

1. Protección contra sobrecargas: Corta la alimentación automáticamente cuando se sobrecarga para proteger el equipo.
2. Protección contra fugas: El dispositivo de protección rápida contra fugas ofrece doble protección contra fugas. Evita descargas eléctricas personales y fugas y garantiza la seguridad
3. Aislamiento de bloqueo: El diseño de aislamiento de CA y CC y la instalación protegida eléctricamente garantizan una baja tensión Segura
4. Protección contra sobrecorriente: Cada puerto está configurado independientemente a la potencia máxima continua de 3,1 A. En caso de sobrecarga de carga, se reduce la potencia de la conexión averiada. No afecta al uso de las demás conexiones
5. Protección contra sobretensión de entrada: Si la tensión de entrada es superior a 30 V, la entrada y la salida se desconectan de forma inteligente para proteger de daños a otros cargadores.
6. Protección contra baja tensión de entrada: Si la tensión de entrada es inferior a 8 V, la entrada y la salida se desconectan de forma inteligente para proteger a otros cargadores de posibles daños.
7. Protección contra cortocircuitos de salida: Corta la salida en caso de cortocircuito anormal del puerto de salida para garantizar la seguridad.
8. Protección de perfusión: Corte inverso incorporado, evita el reflujo de corriente del equipo.
9. Protección contra sobrecarga: Circuito de protección de sobrecarga incorporado, detección inteligente de la condición de carga del equipo de carga, después de la finalización de la carga se detendrá automáticamente la carga para realizar la carga sin preocupaciones.
10. Para utilizar la seguridad como la premisa, el control inteligente para lograr un alto rendimiento, de alta calidad, de carga
11. Disipación de calor eficiente: El diseño del canal de disipación de calor de flujo de aire con entrada inferior y escape superior se adopta para mejorar eficazmente el efecto de disipación de calor
12. Carga de concentrador industrial: más en línea con la carga pública que el cargador civil original
13. Provisión de un entorno de usuario de alta calidad
14. El circuito integrado: MCU incorporado + chip inteligente con circuito integrado (DS doble carga inteligente).
15. Automáticamente encender las luces: Indicador de estado multicolor, muestra automáticamente el estado actual del dispositivo de Puerto

16. El control de la temperatura: Cuando la temperatura en el gabinete supera 40°C, inicie el ventilador de refrigeración para disipar el calor rápidamente y garantizar una carga Segura
17. Auto dormir: Sueño automático sin dispositivo de carga, reducir el consumo de energía, la carga de anillo inteligente.
18. Sueño automático: Sueño automático sin dispositivo de carga, reducir el consumo de energía, anillo inteligente de carga
19. Amplia entrada de voltaje: Soporta entrada de voltaje global 100~264V (opcional)

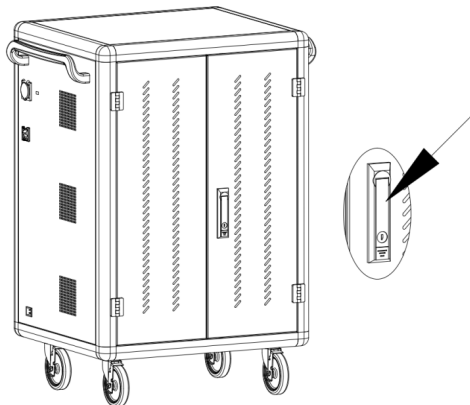
Otras características

Los detalles mejoran la experiencia del usuario:

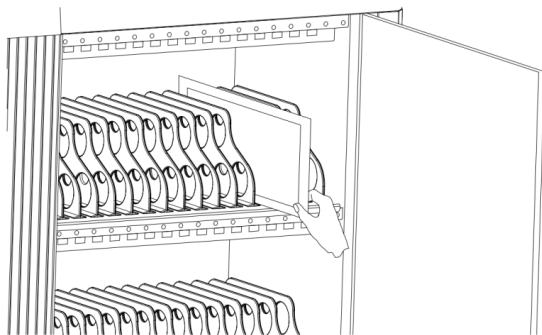
1. Diseño silencioso: Adopta la rueda universal de silicona silenciosa y el ventilador de refrigeración de velocidad variable cLOCKED, reduce en gran medida la generación de ruido
2. Ordenado: modo de matriz de puerta, hermoso y ordenado, luz indicadora de estado proyectada, de un vistazo
3. Ergonómico: Soporte de partición de plástico, diseño de borde de arco, función de autofrenado.
4. Diseño a prueba de errores: Los usuarios no necesitan preocuparse de que el equipo funcione siempre de forma óptima

Funcionamiento de carga USB

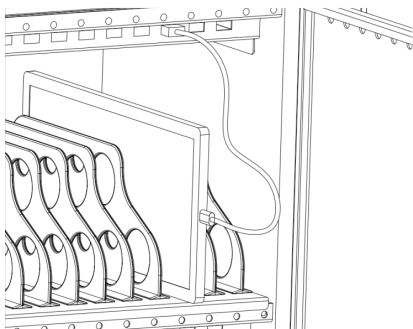
1. Desconecte previamente el cargador y abra la puerta del armario.



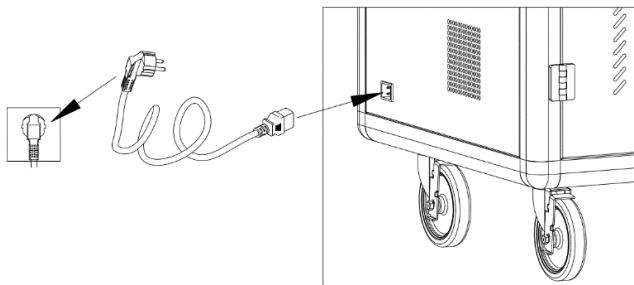
2. De acuerdo con el número de pastillas, coloque las pastillas una a una en la ranura de rotación de pastillas correspondiente al número



3. Los dos extremos del cable USB se conectan al puerto HUB de carga del dispositivo y al puerto de la tableta respectivamente

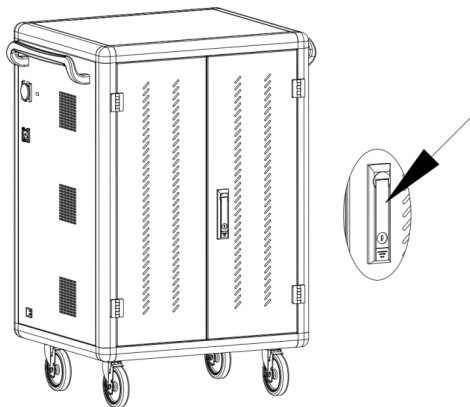


4. Una vez finalizada la conexión, cierre la puerta del armario y enchufe la clavija de alimentación del coche de carga a la toma de corriente para la carga
5. El indicador LED de estado de carga de todas las unidades de carga se ilumina en rojo y el dispositivo se encuentra en estado de carg



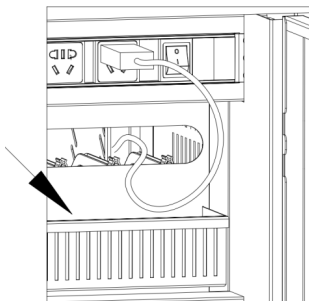
Operación de carga con adaptador

1. Desconecte previamente el cargador y abra la puerta trasera

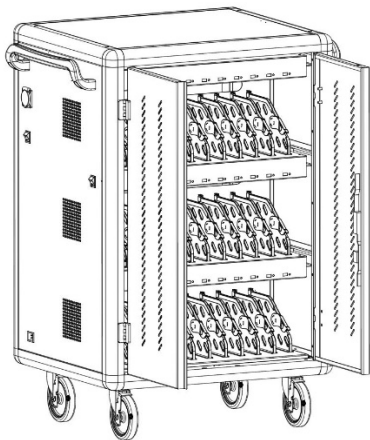


2. Enchufa el cargador de tu tablet u ordenador portátil en la toma situada en la parte trasera del coche de uno en uno y, a continuación, pasa el cable por el orificio. Para las cargas de ordenador portátil, coloque el adaptador en el cubo debajo del orificio de rosca

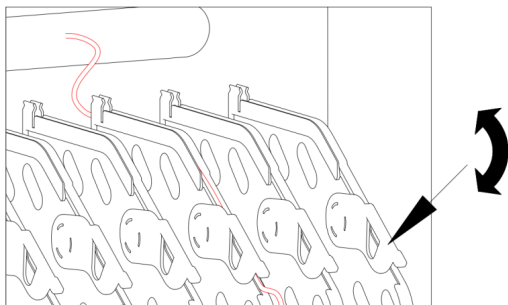
El adaptador del portátil (opcional) puede colocarse aquí.



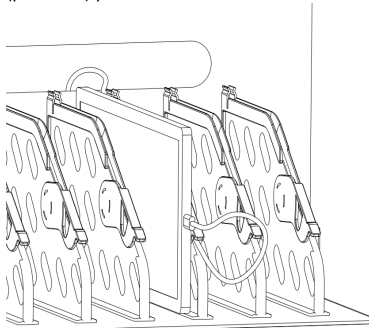
3. Abra la puerta delantera del vehículo de carga



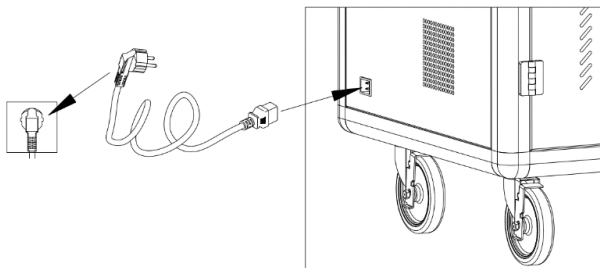
4. Atasque la línea de datos con la hebilla y disponga la línea de datos



- Coloque las tabletas o el portátil uno por uno en la ranura para tabletas (portátiles) y conéctelos al cable de datos correspondiente.

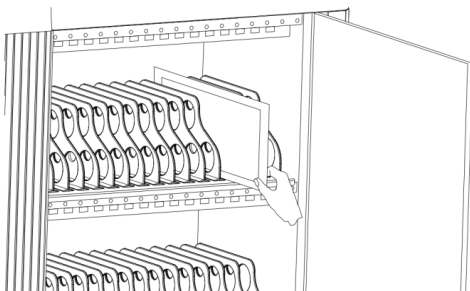


- Una vez finalizada la conexión, cierre la puerta del armario y enchufe la clavija de alimentación del coche de carga a la toma de corriente para la carga
- Coloque el interruptor principal en la posición "ON" y, a continuación, todas las unidades de carga estarán en estado de carga.

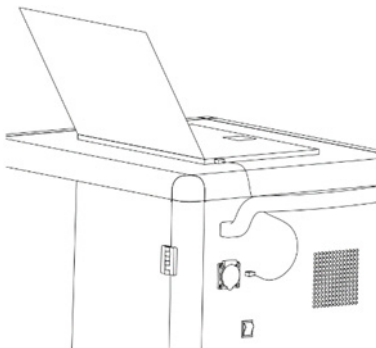


Funcionamiento de la función de transferencia de datos

1. Después de la operación de carga se ha completado, si la transmisión de datos es necesario, apple u otros ordenadores del sistema operativo se conectará al lado del coche de carga con cable USB



2. Encienda el ordenador maestro para la sincronización de datos. Tras la transmisión de datos, retire la conexión del cable de datos entre el ordenador maestro y el coche de carga, y vuelva automáticamente al modo de carga



- 3.

Por la presente, Assmann Electronic GmbH, declara que la Declaración de Conformidad forma parte del contenido del envío. Si falta la Declaración de Conformidad, puede solicitarla por correo a la dirección del fabricante indicada más abajo.

www.assmann.com
Assmann Electronic GmbH
Auf dem Schüffel 3
58513 Lüdenscheid
Germany

