



**14 / 15,6 inç Boyuta Kadar
Dizüstü Bilgisayarlar/Tabletler
İçin Şarj Arabası**



Kullanım Kılavuzu

DN-45000, DN-45002

Ürün Açıklaması

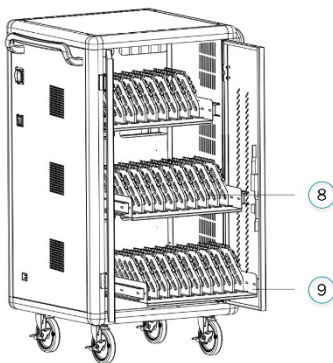
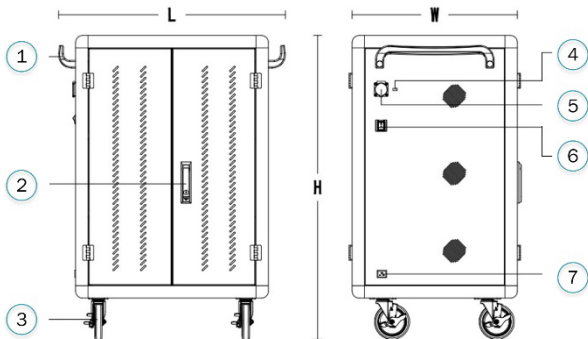
DIGITUS® mobil şarj dolabı, dizüstü bilgisayar ve tablet gibi taşınabilir cihazlarınızı saklamak ve şarj etmek için ideal ve kompakt bir çözümdür. Mobil şarj dolapları, cihazları merkezi bir yerde güvenle saklamak ve aynı zamanda şarj etmek amacıyla okul gibi kamu binalarında sıklıkla kullanılır. Dolapta, her birinin ön tarafta kendi USB bağlantısı bulunan 10 şarj istasyonlu 3 sıra vardır. Ayrıca cihazlar, arka tarafa monte edilmiş çoklu prizlere (3 x 10 emniyetli priz) bağlanabilir. Bol miktarda kablo beslemesi ve geniş kablo saklama alanı sayesinde optimum kablo yönetimi garanti edilir. Havalandırma açıklıklarıyla birlikte kurulu haldeki fanlar (3 x 24 V), dolabın aktif bir şekilde soğutulmasını sağlar.

Teknik Özellikler

- İki Kez Katlanan Ön ve Arka Kapak
- Ön ve arka kapakta, döner açma kolu bulunan kilitlenebilir basınçlı kilit sistemi
- 180° kapı açılma açısı
- 2 noktada kilitleme (çubuklu kilit)
- 4 tekerlek dahil (2'si kilitlenebilir)
- Daha iyi hareket ettirmek için kollar dahil (ekte)
- DN-45000 ürün boyutları (Y x G x D) (mm): 1100 x 700 x 600 mm
- DN-45002 ürün boyutları (Y x G x D) (mm): 1100 x 700 x 650 mm
- Yanında anahtarı olan emniyetli priz (AC)
- Yanda C20 bağlantısı
- RCD 30 mA dahil (artık akımla çalışan cihaz)
- Tam monte edilmiş halde teslim edilir
- İç tepsi derinliği (DN-45000): 315 mm (14" boyutuna kadar cihazlar için uygun)
- İç tepsi derinliği (DN-45002): 415 mm (15,6" boyutuna kadar cihazlar için uygun)

Paket içeriği

- Mobil şarj dolabı
- 2 x kol, dış tarafa takmak için (montaj malzemesi dahil)
- Güç kablosu



- 1) Kol
- 2) Kilitli kol
- 3) Süper sessiz evrensel frenli tekerlekler
- 4) Harici USB çıkışı
- 5) Harici çıkış prizi
- 6) Güç anahtarı
- 7) Güç girişi bağlantı noktası
- 8) Plastik ayırıcı
- 9) Çekmece (isteğe bağlı)

Hizmet Ortamı

Çalışma sıcaklığı	0°C~45°C
Çalışma ortamı nem oranı	%20~%80
Depolama ortamı nem oranı	-15°C ~45°C
Makine ulusal CCC sertifikasyonu, CE sertifikasyonu ve RoHS sertifikasyonu sürecinden geçmiştir.	

Ürün Parametreleri

Ana malzeme	Ana gövde 1,0 mm-1,5 mm soğuk haddelenmiş çelik levhadan yapılmıştır; ana çerçevede yüksek dayanımlı alüminyum profiller kullanılmıştır; dolap ABS mühendislik plastiğinden bölmeli kısım ile birlikte temin edilir; bölmeler tabletlerin çizilmesini önlemede etkilidir
Giriş	Alternatif akım AC 110 V/220 V, 50/60 Hz, 16 A
Ürünün gücü	3500 W
Soğutma sistemi	Basıncılı havayla soğutma
Çıkış	Tekrar şarj: 10W/ 5V 2.1A Çıkış: 110 V/220 V, 50/60 Hz, 10 A/16 A
Durum göstergesi ışığı	Kırmızı ışık: şarj oluyor Yeşil ışık: şarj dolu/bağlantısı kesildi
Harici AC priz	1 x emniyetli priz
Harici USB şarj bağlantı noktası	1
Sistem uyumluluğu	Android sistemi, IOS sistemi, Windows sistemi
Desteklenen protokoller	BC1.2, DCP maksimum 5V 1.5A APPLE mode (QC3.0): 5V 1A iPhone 6 aşağıda, 5V 2A iPhone 6 yukarıda SAMSUNG: 10W protocol, şunları içerir BC1.25W protokol
Süper uyumlu	Diğer Android cihazlar, Diğer mobil terminaller, V+/V-Sözleşme sınıfı yoktur

Elektrik özellikleri

1. Aşırı yük koruması: Aşırı yük durumunda gücü otomatik olarak keser ve ekipmanı korur
2. Sızma koruması: Hızlı sızma koruması cihazı, ikili sızma koruması. Elektrik çarpmasını ve sızıntıyı önler ve güvenliği sağlar
3. Yalıtım bloğu: AC ve DC izolasyon tasarımı, elektrik koruma montajı, güvenli düşük voltaj
4. Aşırı akım koruması: Her bağlantı noktası bağımsız olarak maksimum 3,1 A sürekli çıkışa yapılandırılır, yük fazla geldiğinde arızalı bağlantı noktası çıkışını azaltır. Diğer bağlantı noktalarının kullanımını etkilemez
5. Giriş aşırı voltaj koruması: Güç giriş voltajı 30 V'den yüksek olduğunda, giriş ve çıkışta akıllı kesme yapar, diğer şarj ekipmanlarını hasardan korur
6. Giriş düşük voltaj koruması: Güç giriş voltajı 8 V'den düşük olduğunda, giriş ve çıkışta akıllı kesme yapar, diğer şarj ekipmanlarını hasardan korur
7. Çıkış kısa devre koruması: Güvenliği sağlamak için çıkış bağlantı noktasında anormal kısa devre olması durumunda çıkışı keser
8. Perfüzyon koruması: Yerleşik ters kesme, ekipmanda akım geri akışını önler
9. Aşırı şarj koruması: Yerleşik aşırı şarj koruma devresi, akıllı algılama ile şarj ekipmanının şarj durumu algılanır, şarj tamamlandıktan sonra şarj işlemi otomatik olarak durdurulur; böylece endişeye yol açmadan şarj işlemi gerçekleşir
10. Güvenlik önceliği, yüksek performans ve üstün kaliteli şarj hizmeti sunmak için akıllı kontrol
11. Verimli ısı yayılımı: Isı yayılımı etkisini verimli bir şekilde geliştirmek için alt girişe ve üst çıkışa sahip hava akışı ısı yayılımı kanalı tasarımı bulunur
12. Endüstriyel konsantratör şarj: orijinal bireysel şarja kıyasla toplu şarj ile daha uyumlu
13. Üstün kaliteli kullanım ortamı sunmak için
14. Entegre devre: Yerleşik MCU+ akıllı çip entegre devre (DS ikili akıllı şarj)
15. Otomatik ışık açma: Çok renkli durum göstergesi, mevcut portun cihaz durumunu otomatik olarak görüntüler
16. Sıcaklık kontrolü: Dolabin sıcaklığı 40°C'yi aştığında, ısıyı hızla dağıtmak ve güvenli şarj sağlamak için soğutma fanı çalıştırılır
17. Otomatik uyku: Şarj edilecek cihaz olmadığında otomatik uyku, güç kullanımını azaltır, akıllı yüzük şarjı
18. Otomatik uyku: Şarj edilecek cihaz olmadığında otomatik uyku, güç kullanımını azaltır, akıllı yüzük şarjı
19. Geniş voltaj girişi: Global 100~264 V geniş voltaj girişi desteği (isteğe bağlı)

Diğer özellikler

Detaylar sayesinde daha iyi bir kullanıcı deneyimi

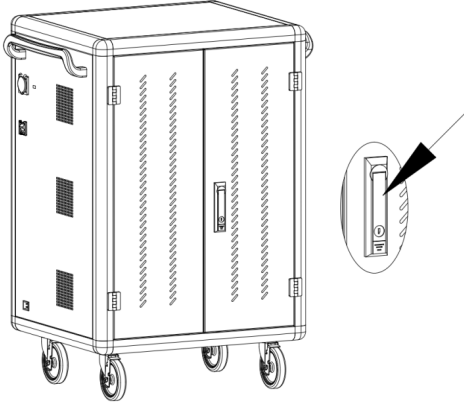
1. Sessiz tasarım: Evrensel sessiz silikon tekerlekleri ve ayarlanmış değişken hızlı soğutma fanı vardır, gürültü oluşumunu büyük ölçüde azaltır
2. Düzenli: Geçit dizilimi modu, güzel ve düzenli görünüm, tahmini durum göstergesi ışığı, bir bakışta görme imkânı

Ergonomik: Plastik bölmeli ayraç, kavisli köşe tasarımı, otomatik fren işlevi

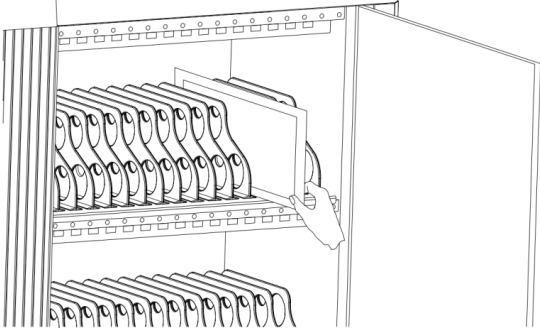
Hata önleyici tasarım: Kullanıcıların endişelenmesine gerek yoktur, ekipman her zaman en iyi performansı sunar

USB Şarj işlemi

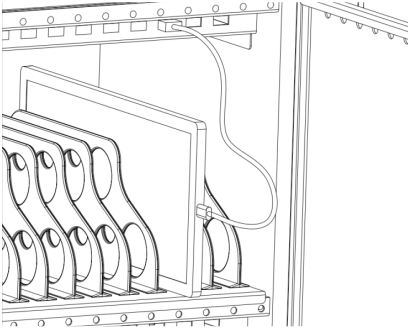
1. Önceden şarj cihazının bağlantısını kesin ve kabin kapağını açın.



2. Tabletleri, tablet numarasına göre tek tek ilgili döner tablet bölmesine koyun

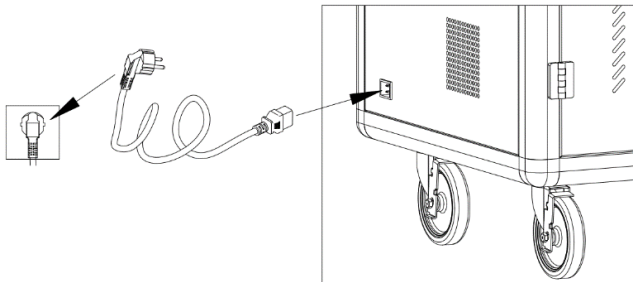


3. USB kablosunun bir ucu cihazın şarj HUB bağlantı noktasına, diğer ucu tabletin bağlantı noktasına bağlanır.



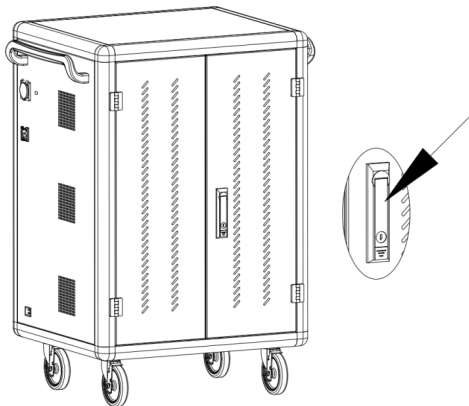
4. Bağlantı tamamlandıktan sonra dolabın kapağını kilitleyin ve şarj için şarj arabasının fişini şebeke prizine takın

5. Ana güç anahtarını "AÇIK" konuma getirin, bunun ardından tüm şarj ünitelerinin LED şarj durumu göstergeleri kırmızı yanar ve cihaz şarj eder duruma gelir



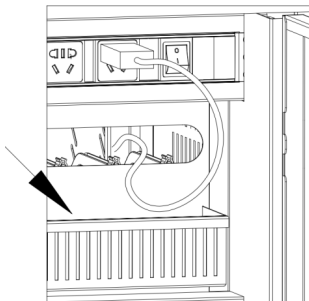
Adaptörle şarj işlemi

6. Önceden şarj cihazının bağlantısını kesin ve arka kapağı açın

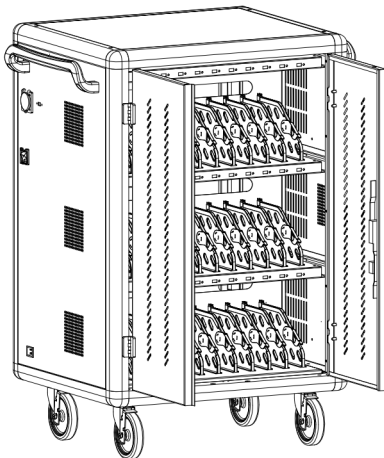


7. Tablet veya dizüstü bilgisayar şarj cihazlarınızı arabanın arkasındaki prize tek tek takın ve ardından kabloyu delikten geçirin. Dizüstü bilgisayar şarj için adaptörü, açık deliğin altındaki hazneye yerleştirin

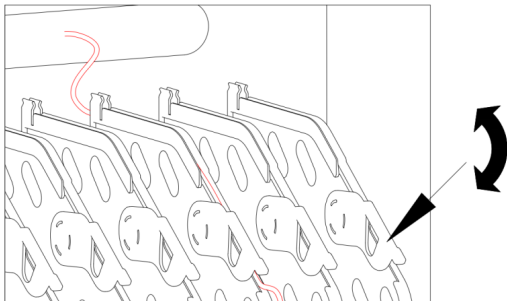
Dizüstü bilgisayar adaptörü (isteğe bağlı) buraya yerleştirilebilir.



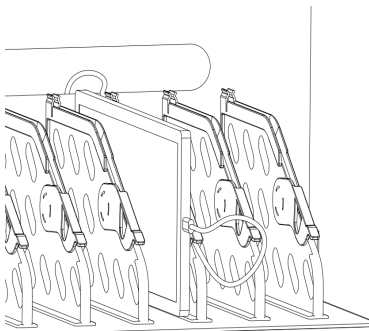
8. Şarj arabasının ön kapağını açın



9. Veri hattını hazneye takın ve düzenleyin

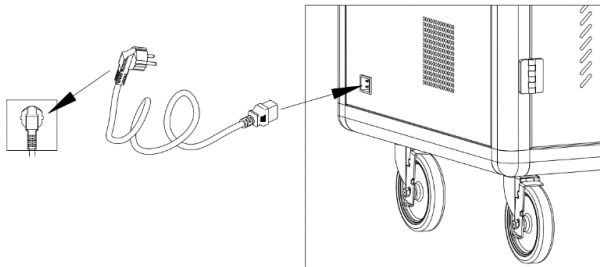


10. Tablet veya dizüstü bilgisayarları tek tek tablet (dizüstü bilgisayar) bölmesine yerleştirin ve ilgili veri kablosuna bağlayın



11. Bağlantı tamamlandıktan sonra dolabın kapağını kilitleyin ve şarj için şarj arabasının fişini şebeke prizine takın

12. Ana güç anahtarını "AÇIK" konuma getirin, bunun ardından tüm şarj üniteleri şarj eder duruma gelir



Güvenlik ve Topraklama:

Entegre Güç Dağıtım Ünitesi DIGITUS Şarj Arabasını kurmadan veya çalıştırmadan önce aşağıdaki bilgileri okuyun:

- Bu PDU yalnızca iç mekanda kullanım içindir.
- Bu PDU, biri diğerinin arkasında olacak şekilde çalıştırılmamalıdır!
- Sadece kuru ve kapalı odalarda çalıştırılmalıdır.
- Bu PDU üzeri örtülü şekilde çalıştırılmaz. Her zaman serbest erişilebilirliği sağlayın.
- PDU yalnızca maksimum 16 A sigortalı AC prizle kullanılabilir.
- Anma değeri plakasında belirtilen maksimum güç aşılmamalıdır.
- Bu PDU'yu yalnızca üç telli, topraklı bir elektrik prizine takın. Elektrik prizi uygun kol devresine/şebeke korumasına (sigorta veya devre kesici) bağlanmalıdır. Başka türde bir elektrik prizine bağlama şok tehlikesine neden olabilir.
- Güç kablosu, fiş ve prizin iyi durumda olup olmadığını kontrol edin.
- Sadece fiş prizden çıktığında voltajsızdır.
- Ekipmanı kurmadan veya bağlamadan önce PDU'yu elektrik prizinden çıkarın. PDU'yu ancak tüm bağlantıları yaptıktan sonra elektrik prizine yeniden bağlayın. Bu PDU'da harici hasar tespit edilirse bu PDU'yu çalıştırmayın. Harici hasar tespit edilirse bu PDU'yu derhal hizmet dışı bırakın.
- Olumsuz çevre koşullarında çalıştırmayın. (%80'in üzerinde bağıl nem, ıslak, 50 °C'nin üzerindeki ortam sıcaklıkları, çözücüler, yanıcı gazlar, toz, buharlar).
- Güç uzatma kablosunun üzerine sıvı dökmeyin. Yangın veya yaşamı tehdit eden elektrik çarpması riski yüksektir.
- Güç uzatma kablosunu açarken, elektrik yüklü parçalara maruz kalınabilir. Elektrik çarpması riski söz konusudur. Güç uzatma kablosu yalnızca bir uzman tarafından açılabilir. Güç uzatma kablosunu açarken, elektrik yüklü parçalara maruz kalınabilir. Elektrik çarpması riski söz konusudur. Güç uzatma kablosu yalnızca bir uzman tarafından açılabilir.

Beyan

Assmann Electronic GmbH, Uygunluk Beyanının sevkiyat içeriğine dâhil olduğunu beyan eder. Uygunluk Beyanı eksikse aşağıda belirtilen üretici adresinden posta yoluyla talep edebilirsiniz.

www.assmann.com

Assmann Electronic GmbH
Auf dem Schüffel 3
58513 Lüdenscheid
Almanya

