



**Armadietto di ricarica per
notebook / tablet fino a 14 / 15,6
pollici**



Manuale

DN-45000, DN-45002

Descrizione del prodotto

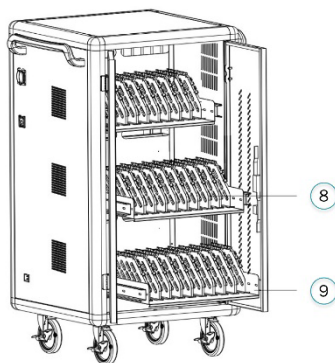
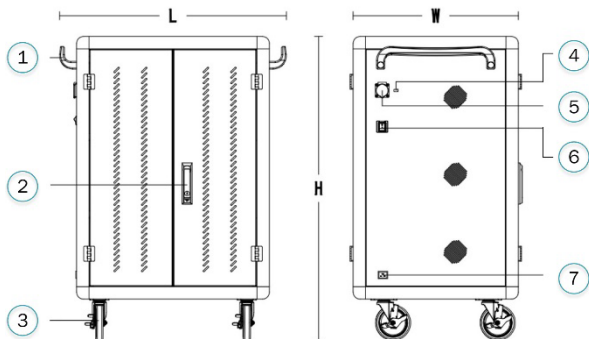
L'armadietto di ricarica mobile di DIGITUS® è la soluzione ideale e compatta per conservare e ricaricare i vostri dispositivi portatili come notebook e tablet. Gli armadietti di ricarica mobili sono spesso utilizzati in strutture pubbliche come le scuole per conservare e allo stesso tempo caricare i dispositivi in modo sicuro, in un luogo centrale. L'armadietto comprende 3 file con 10 stazioni di ricarica ciascuna, ognuna con la propria connessione USB sul davanti. I dispositivi possono anche essere collegati con le multiprese installate (3 x 10 prese di sicurezza) sul retro. Grazie agli ampi passaggi per i cavi e all'alloggiamento dei cavi in eccesso, è garantita una gestione ottimale dei cavi. I ventilatori installati (3 x 24 V) combinati con fessure di ventilazione assicurano il raffreddamento attivo dell'armadietto.

Caratteristiche tecniche

- Doppio sportello frontale e posteriore
- Sistema di chiusura a pressione con maniglia a leva girevole sullo sportello anteriore e posteriore, chiudibile a chiave
- Angolo di apertura dello sportello di 180°
- Chiusura a 2 punti (serratura a barra)
- Incl. 4 rotelle (2 bloccabili)
- Incluse maniglie per una migliore mobilità (in dotazione)
- Dimensioni prodotto DN-45000 (Alt. x Largh. x Prof.) in mm: 1100 x 700 x 600 mm
- Dimensioni prodotto DN-45002 (Alt. x Largh. x Prof.) in mm: 1100 x 700 x 650 mm
- Presa di sicurezza (AC) con interruttore sul lato
- Collegamento C20 sul lato
- Incl. RCD 30 mA (dispositivo a corrente residua)
- Completamente montato alla consegna
- Profondità della passerella portacavi interna (DN-45000): 315 mm (ideale per dispositivi fino a 14")
- Profondità della passerella portacavi interna (DN-45002): 415 mm (ideale per dispositivi fino a 15,6")

Contenuto dell'imballaggio

- Armadietto di ricarica mobile
- 2 x maniglie (da installare all'esterno) incluso il materiale di montaggio
- Cavo di alimentazione



- 1) Maniglia
- 2) Maniglia con serratura
- 3) Ruote universali con freno, super silenziose
- 4) Uscita USB esterna
- 5) Presa di uscita esterna
- 6) Interruttore di alimentazione
- 7) Porta di ingresso di alimentazione
- 8) Separatore in plastica
- 9) Cassetto (opzionale)

Ambiente di funzionamento

| | |
|--------------------------------------------------------------------------------------------------------|---------------|
| Temperatura di esercizio | 0 °C~45 °C |
| Umidità dell'ambiente operativo | 20%~80% |
| Umidità dell'ambiente di conservazione | -15 °C ~45 °C |
| La macchina ha ottenuto la certificazione nazionale CCC, la certificazione CE e la certificazione RoHS | |

Parametri del prodotto

| | |
|---------------------------------|--------------------------------------------------------------------------------------------------------------------------------------------------------------------------------------------------------------------------------------------------------------------------|
| Materiale principale | Il corpo principale ha una piastra di acciaio laminata a freddo di 1,0 mm-1,5 mm, il telaio ha profili in alluminio ad alta resistenza, l'armadietto è dotato di un strato divisorio in plastica ABS; disporre il tablet negli strati divisori previene eventuali graffi |
| Ingresso | Corrente alternata AC 110 V/220 V, 50/60 Hz, 16 A |
| Potenza del prodotto | 3500 W |
| Sistema di raffreddamento | Raffreddamento ad aria forzato |
| Uscita | Ricarica: 10W/ 5V 2.1A Uscita: 110 V/220 V, 50/60 Hz, 10 A/16 A |
| Spia di indicazione dello stato | Spia rossa: in carica, spia verde: carica completa/scollegato |
| Presa AC esterna | 1 x uscita di sicurezza |
| Porta di ricarica USB esterna | 1 |
| Compatibilità del sistema | Sistema android, sistema IOS, sistema Windows |
| Supporto del protocollo | BC1.2, DCP Massimo 5V 1.5A APPLE mode (QC3.0): 5V 1A iPhone 6 inferiore, 5V 2A iPhone 6 sopra SAMSUNG: 10W protocol, comprende BC1.25W protocollo |
| Super compatibile | Altri dispositivi Android, Altri terminali mobili, nessun vincolo V+/V- |

Comportamento dell'elettricità

1. Protezione dal sovraccarico: Scollega automaticamente l'alimentazione in caso di sovraccarico, protegge l'apparecchiatura
2. Protezione dalle perdite: Dispositivo di protezione rapida dalle perdite, doppia protezione dalle perdite. Previene la scossa elettrica e le perdite, garantendo la sicurezza
3. Blocco di isolamento: Progettato per isolamento AC e DC, installazione schermatura elettrica, bassa tensione di sicurezza
4. Protezione dalla sovracorrente: Ogni porta è configurata in modo indipendente con una potenza di uscita continua massima di 3,1 A, sottra la potenza di uscita della porta mancante quando c'è un sovraccarico. Non influisce sull'uso dell'altra porta
5. Protezione dalle sovratensioni in ingresso: Quando la tensione di alimentazione in ingresso è superiore a 30 V, è intelligente interrompere l'alimentazione in ingresso e in uscita per proteggere altre apparecchiature di ricarica da danni
6. Protezione dalle sottotensioni in ingresso: Quando la tensione di alimentazione in ingresso è inferiore a 8 V è intelligente interrompere l'alimentazione in ingresso e in uscita per proteggere altre apparecchiature di ricarica da danni
7. Protezione dal cortocircuito nell'uscita: Disattiva l'uscita in caso di cortocircuito anomalo della porta di uscita per garantire la sicurezza
8. Protezione dalla perfusione: Interruzione dell'alimentazione inversa integrata, previene il reflusso di corrente nell'apparecchiatura
9. Protezione dalla sovraccarica: Circuito di protezione dalla sovraccarica incorporato, rilevazione intelligente dello stato di carica dell'apparecchiatura, dopo il completamento della carica la interrompe automaticamente per una ricarica senza preoccupazioni
10. Per la sicurezza come priorità, controllo intelligente per ottenere una carica ad alte prestazioni
11. Dissipazione efficiente del calore: La progettazione del canale di dissipazione del calore del flusso d'aria con l'entrata inferiore e lo scarico superiore è adottata per migliorare efficacemente l'effetto di dissipazione del calore
12. Più idoneo per ambienti pubblici rispetto ai normali caricabatterie. Sicurezza, ordine e compattezza sono i punti di forza del prodotto
13. Garantisce un ambiente di utilizzo di alta qualità
14. Il circuito integrato: Circuito integrato con chip intelligente MCU+ incorporato (doppia carica intelligente DS)
15. Accensione automatica delle spie: Indicatore di stato multicolore, visualizza automaticamente lo stato del dispositivo della porta

16. Controllo della temperatura: Quando la temperatura nell'armadietto supera i 40°C, avviare la ventola di raffreddamento per dissipare rapidamente il calore e garantire una carica sicura
17. Sospensione automatica: Sospensione automatica dell'alimentazione quando il dispositivo è completamente carico per ridurre il consumo energetico, protezione dalla sovraccarica
18. Sospensione automatica: Sospensione automatica dell'alimentazione quando il dispositivo è completamente carico per ridurre il consumo energetico, protezione dalla sovraccarica
19. Ampio intervallo della tensione di ingresso: Supporta un ampio intervallo della tensione di ingresso 100~264V (opzionale)

Altre caratteristiche

I dettagli rendono possibile una migliore esperienza dell'utente

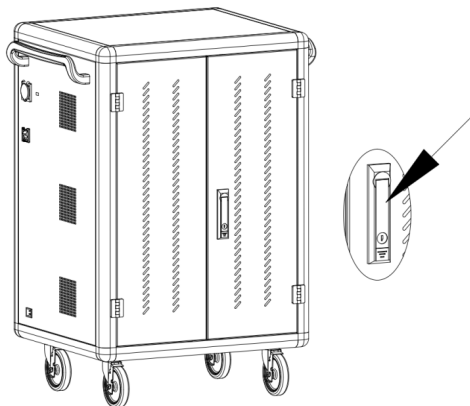
1. Progettato per un funzionamento silenzioso: Adotta la silenziosa ruota universale in silicone e la ventola di raffreddamento a velocità variabile, riducendo notevolmente la generazione di rumore
2. Accuratezza: Modalità gate array, con un bel design e ordinata, indicatore luminoso di stato proiettato, per una rapida panoramica

Design ergonomico: Staffa divisoria in plastica, design con bordo ad arco, funzione autofrenante

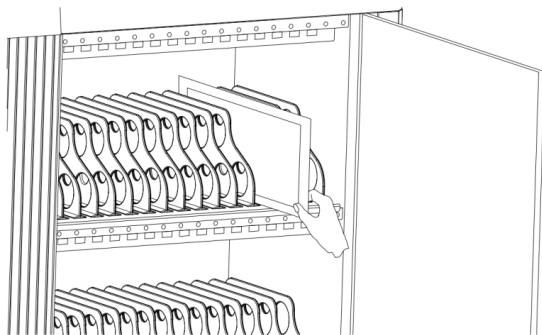
Design a prova di errore: Gli utenti non devono preoccuparsi, l'apparecchio funziona sempre al meglio

Operazione di carica USB

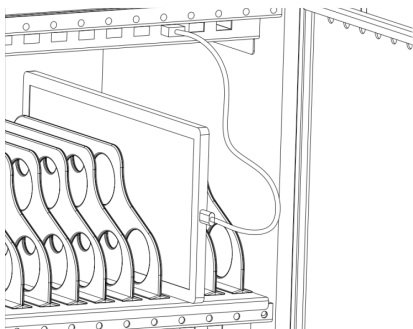
1. Scollegare il caricabatterie in anticipo e aprire lo sportello dell'armadietto.



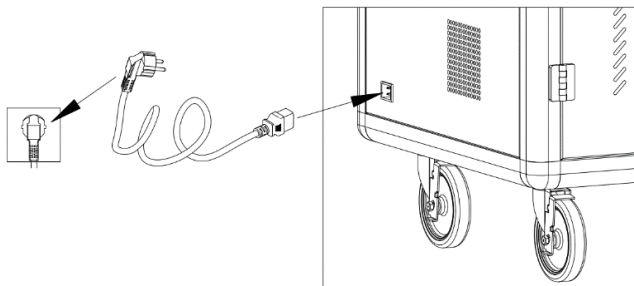
2. In base al numero di tablet, mettere i tablet uno a uno nell'alloggiamento girevole del tablet, secondo il relativo numero



3. Le due estremità del cavo USB sono collegate alla porta di ricarica HUB sul dispositivo e alla porta del tablet rispettivamente

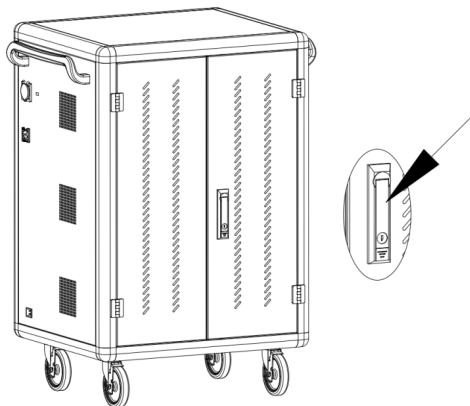


4. Dopo aver effettuato il collegamento, chiudere a chiave lo sportello dell'armadietto e inserire la spina di alimentazione nella presa di corrente per la ricarica
5. Posizionare l'interruttore di ricarica principale su "ON", a questo punto tutte le spie a LED di indicazione dello stato di ricarica si accendono di rosso. Il dispositivo è in carica

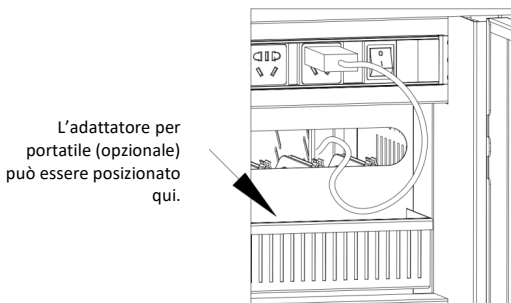


Operazione di carica con adattatore

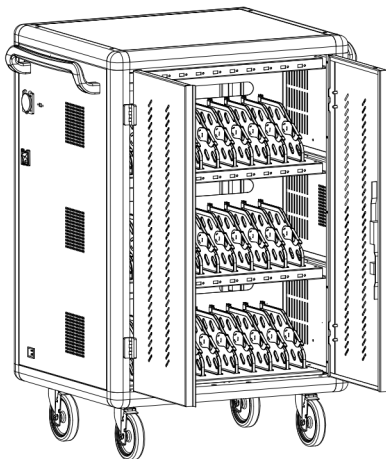
6. Scollegare il caricabatterie in anticipo e aprire lo sportello posteriore



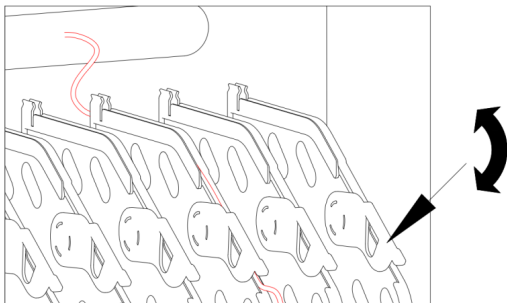
7. Inserire il caricabatterie del tablet o del portatile nella presa sul retro dell'armadietto di ricarica, poi infilare il cavo nel foro. Per i caricabatterie dei portatili, posizionare l'adattatore nel vano sotto il foro filettato



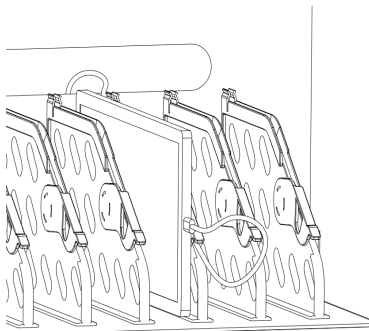
8. Aprire lo sportello anteriore dell'armadietto di ricarica



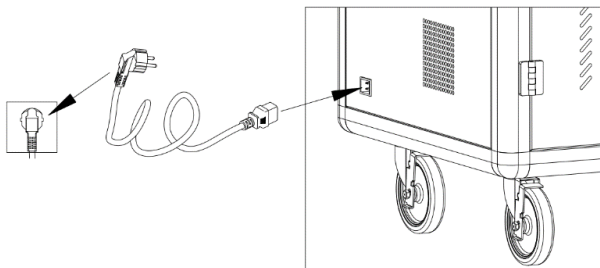
9. Fissare la linea dati con la fascetta e sistemarla



10. Posizionare i tablet o i portatili uno ad uno nella fessura per tablet (portatile) e collegarli al cavo dati corrispondente



11. Dopo aver effettuato il collegamento, chiudere a chiave lo sportello dell'armadietto e inserire la spina di alimentazione nella presa di corrente per la ricarica
12. Posizionare l'interruttore di ricarica principale su "ON", a questo punto tutte le unità di ricarica saranno in carica



Sicurezza e messa a terra:

Si prega di leggere le informazioni seguenti prima dell'installazione o dell'uso del vostro armadietto di ricarica DIGITUS con Power Distribution Unit integrata:

- Questa PDU è destinata esclusivamente all'uso in ambienti interni.
- Questa PDU non deve essere utilizzata una dietro l'altra!
- Utilizzo solo in locali asciutti e chiusi.
- Questa PDU non dovrebbe essere utilizzata coperta. Assicurare sempre la piena accessibilità.
- La PDU può essere usata solo con una presa di corrente con fusibile max. 16 A.
- La potenza massima indicata sulla targhetta non deve essere superata.
- Inserire questa PDU solo in una presa di corrente a tre fili con messa a terra. La presa di corrente deve essere collegata ad un appropriato circuito derivato/protezione di rete (fusibile o interruttore automatico). Il collegamento a un altro tipo di presa può provocare il pericolo di scossa.
- Verificare che i cavi di alimentazione, la spina e la presa siano in buone condizioni.
- Senza tensione solo quando la spina è staccata.
- Scollegare la PDU dalla presa di corrente prima di installare o collegare le apparecchiature. Ricollegare la PDU alla presa di corrente solo dopo aver effettuato tutti i collegamenti. Se si rilevano danni esterni sulla PDU, non utilizzarla. Mettere subito la PDU fuori uso se vengono rilevati danni esterni.
- L'utilizzo in condizioni ambientali sfavorevoli deve essere evitato. (Umidità superiore all'80% relativa, bagnato, temperature ambiente superiori a 50 °C, solventi, gas infiammabili, polvere, vapori).
- Non versare liquidi sulla multipresa. C'è un elevato rischio di incendio o scossa elettrica pericolose potenzialmente mortale.
- Quando si apre la multipresa, possono essere esposte parti in tensione. C'è il rischio di scossa elettrica. La multipresa può essere aperta solo da un tecnico specializzato. Quando si apre la multipresa, possono essere esposte parti in tensione. C'è il rischio di scossa elettrica. La multipresa può essere aperta solo da un tecnico specializzato.

Dichiarazione

Con la presente Assmann Electronic GmbH dichiara che la dichiarazione di conformità fa parte del contenuto della spedizione. Qualora la dichiarazione di conformità risultasse mancante, è possibile richiederla per posta all'indirizzo del produttore indicato di seguito.

www.assmann.com
Assmann Electronic GmbH
Auf dem Schüffel 3
58513 Lüdenscheid
Germania

