



**Armoire de Charge Mobile pour  
Ordinateurs Portables / Tablettes  
jusqu'à 14 / 15,6 pouces**



**Manuel**

DN-45000, DN-45002

## Description du produit

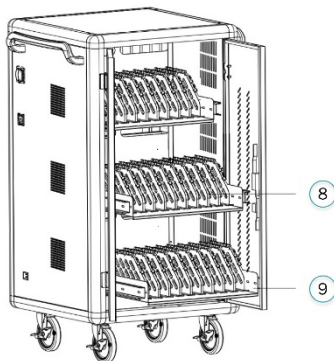
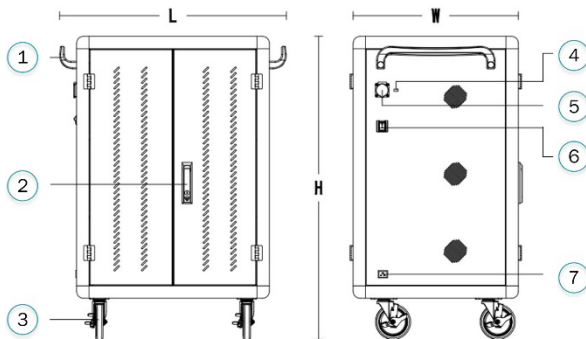
L'armoire de charge mobile de DIGITUS® est la solution idéale et compacte pour ranger et charger vos appareils portables, comme les ordinateurs portables et les tablettes. Les armoires de charge mobiles sont souvent utilisées dans les établissements publics comme les écoles, pour à la fois, conserver les appareils dans un endroit centralisé et sécurisé et les recharger. L'armoire contient 3 rangées avec chacune 10 emplacements de charge, qui disposent chacun de leur propre port USB situé en façade. De plus, les appareils peuvent être raccordés à l'arrière avec multiprises qui y sont installées (3 x 10 fiches de sécurité). Les larges passages de câbles et les emplacements de rangement des surplus de câbles garantissent une gestion optimale des câbles. Des ventilateurs incorporés (3 x 24 V) associés à des fentes d'aération assurent un refroidissement actif de l'armoire.

## Caractéristiques techniques

- Porte avant et arrière à deux battants
- Système de fermeture à pression avec poignée pivotante encastrable sur les portes avant et arrière, verrouillable
- Angle d'ouverture de la porte de 180°
- Verrouillage 2 points (fermeture à crémone)
- 4 roulettes incl. (2 verrouillables)
- Avec poignées pour une meilleure mobilité (fournies)
- Dimensions du produit DN-45000 (H x L x P) en mm : 1100 x 700 x 600 mm
- Dimensions du produit DN-45002 (H x L x P) en mm : 1100 x 700 x 650 mm
- Raccordement Prise de sécurité (CA) avec interrupteur sur le côté
- Connecteur C20 sur le côté
- Disjoncteur différentiel 30 mA incl.
- Livré entièrement assemblé
- Profondeur de la tablette intérieure (DN-45000) : 315 mm (convient aux appareils jusqu'à 14")
- Profondeur de la tablette intérieure (DN-45002) : 415 mm (convient aux appareils jusqu'à 15,6")

## Contenu de la livraison

- Armoire de charge mobile
- 2 x poignée (pour le montage sur le côté extérieur) avec matériel de fixation
- Câble d'alimentation



- 1) Poignée
- 2) Poignée avec serrure
- 3) Roulettes universelles à frein super silencieuses
- 4) Port USB externe
- 5) Prise secteur
- 6) Interrupteur
- 7) Connecteur d'alimentation
- 8) Séparateur en plastique
- 9) tiroir (en option)

## Température de fonctionnement

Température de service	0 °C ~ 45 °C
Humidité de l'environnement de travail	20 % ~ 80 %
Humidité de l'environnement de stockage	-15 °C ~ 45 °C
La machine a obtenu les certifications CCC, CE et RoHS.	

## Paramètres du produit

Matériau principal	Le boîtier principal est constitué d'une plaque d'acier laminé à froid de 1,0 à 1,5 mm, le cadre principal de profilés en aluminium haute résistance, et l'armoire est dotée de cloisons en plastique ABS afin de protéger efficacement les tablettes contre les rayures
Entrée	Courant alternatif 110 – 220 VCA, 50/60 Hz, 16 A
Puissance du produit	3500 W
Système de refroidissement	Refroidissement à air pulsé
Sortie	Charge : 10W/ 5V 2.1A Sortie : 110 – 220 V, 50/60 Hz, 10 – 16 A
Témoin d'état	Lumière rouge : en charge, lumière verte : charge terminée/déconnectée
Prise secteur externe	1 x prise de sécurité
Port de charge USB externe	1
Compatibilité du système	Systèmes Android, IOS et Windows
Technologie de charge	BC1.2, DCP max 5V 1.5A APPLE mode (QC3.0): 5V 1A iPhone 6 et en dessous, 5V 2A iPhone 6 et supérieur SAMSUNG: 10W protocol, comprend BC1.25W protocole
Super compatible	Autres appareils Android, autres appareils mobiles Pour tous les protocoles de charge USB

## Caractéristiques électriques

1. Protection contre les surcharges : Le courant est automatiquement coupé en cas de surcharge, ce qui protège les équipements
2. Protection contre les liquides : Double protection contre les liquides via disjoncteur et différentiel. Permet d'éviter les électrocutions et donc garantir la sécurité
3. Isolation : Construction avec isolation CA et CC, installation blindée, très basse tension de sécurité
4. Protection contre les surintensités : Chaque port est connecté de manière indépendante à une tension de sortie continue maximale de 3,1 A. En cas de défaillance, la tension de sortie du port est réduite pour éviter le dépassement de la charge. N'affecte pas l'utilisation des autres ports
5. Protection contre les surtensions : Lorsque la tension d'entrée est supérieure à 30 V, le système se met hors tension pour ne pas endommager les appareils en charge
6. Protection contre la sous-tension en entrée : Lorsque la tension d'entrée est inférieure à 8 V, le système se met hors tension pour ne pas endommager les appareils en charge.
7. Protection contre les courts-circuits : Le courant est automatiquement coupé en cas de court-circuit au niveau de l'alimentation pour garantir la sécurité
8. Protection contre les inversions : Le courant est automatiquement coupé en cas d'inversion de courant grâce au coupe-circuit intégré
9. Protection contre la surcharge : Circuit de protection contre la surcharge intégré, détection intelligente de la condition de charge de l'appareil en charge (après la fin de la recharge, il s'arrête automatiquement)
10. La sécurité est un principe fondamental, un contrôle intelligent permet d'obtenir des performances élevées et une charge de haute qualité
11. Dissipation efficace de la chaleur : Le cheminement du flux d'air avec une entrée par le bas et une sortie par le haut améliore efficacement la dissipation de la chaleur
12. Concentrateur de charge de type industriel : plus adapté aux espaces publics que les chargeurs normaux. La sécurité, la propreté et le gain de place sont les points forts de ce produit
13. Garantir des conditions d'utilisation de qualité supérieure
14. Le circuit intégré : Circuit intégré à puce intelligente MCU+ (DS dual intelligent charging)
15. Les témoins s'allument automatiquement : Témoins d'état multicolores, affichent automatiquement l'état actuel du port de charge

16. Le contrôle de la température : Lorsque la température de l'armoire dépasse 40 °C, le ventilateur démarre pour évacuer rapidement la chaleur et garantir une charge sûre
17. Veille automatique : Mise en veille automatique si aucun appareil n'est en charge, réduction de la consommation d'énergie, protection contre les surcharges
18. Veille automatique : Mise en veille automatique si aucun appareil n'est en charge, réduction de la consommation d'énergie, protection contre les surcharges
19. Large plage de tension d'entrée : Prise en charge d'une large plage de tension d'entrée globale de 100 ~ 264 V (en option)

## **Autres caractéristiques**

Des détails pour une meilleure expérience utilisateur

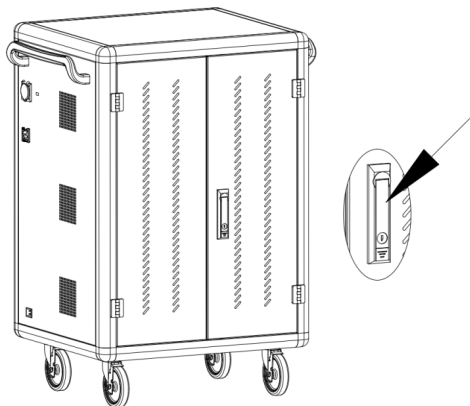
1. Conception silencieuse : Une roue universelle en silicone et un ventilateur temporisé à vitesse variable permettent de réduire considérablement le bruit
2. Conception soignée : « Gate Array Mode », beau et ordonné, témoin d'état apparent, un simple coup d'œil pour avoir un aperçu de la situation

Ergonomique : Partition en plastique, arrondie et trouée avec fonction antidérapante

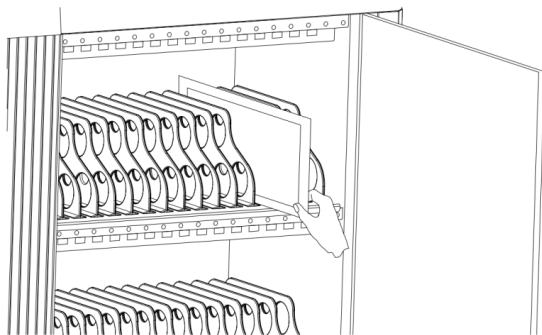
Une conception à toute épreuve : Les utilisateurs n'ont pas à s'inquiéter, l'équipement fonctionne toujours de manière optimale

## Utilisation du chargeur USB

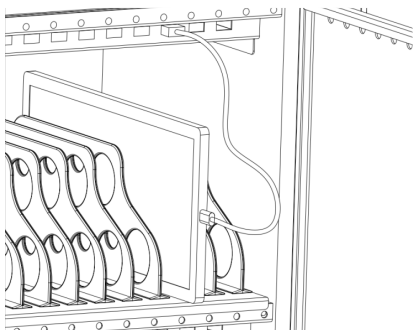
1. Débranchez le chargeur au préalable et ouvrez la porte de l'armoire



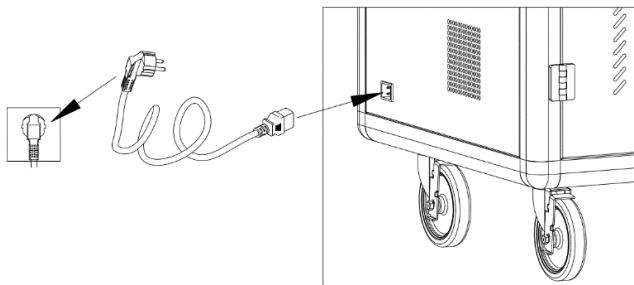
2. En fonction de leur numéro, placez les tablettes une par une dans les emplacements prévus



3. Les deux extrémités du câble USB sont connectées respectivement au port de charge/hub de l'armoire et au port de charge de la tablette



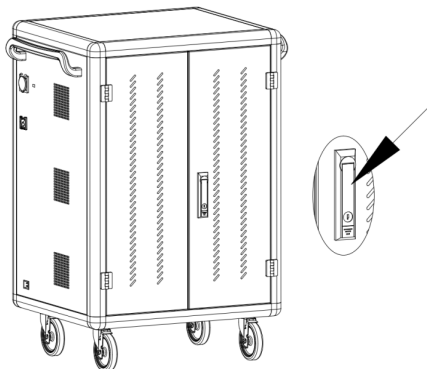
4. Verrouillez la porte de l'armoire une fois le branchement terminé. Branchez l'armoire de charge au secteur et commencez la charge
5. Mettez l'interrupteur principal sur « ON », le témoin d'état de la charge de toutes les unités de charge s'allume en rouge, et l'appareil est en état de charge





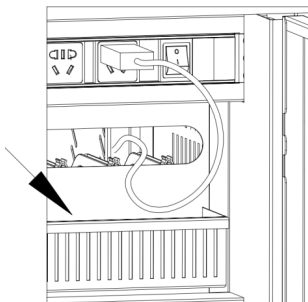
## Utilisation de la charge avec l'adaptateur secteur

- Débranchez le chargeur au préalable et ouvrez la porte arrière de l'armoire.

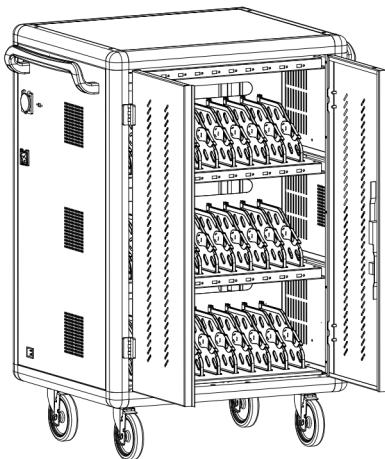


- Branchez vos chargeurs de tablettes ou d'ordinateurs portables à la prise à l'arrière de l'armoire, un par un, puis passez les câbles dans l'ouverture. Pour les chargeurs d'ordinateurs portables, placez les adaptateurs dans le bac en-dessous de l'ouverture

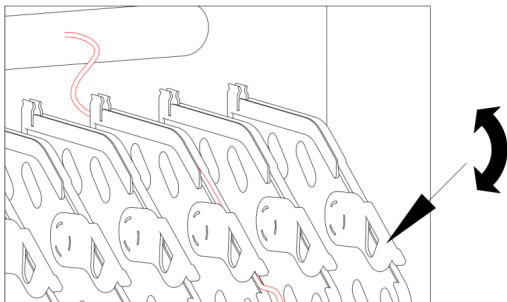
Les adaptateurs pour ordinateurs portables peuvent être placés ici (en option)



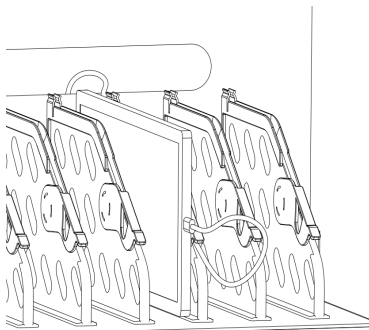
8. Ouvrez la porte avant de l'armoire de charge



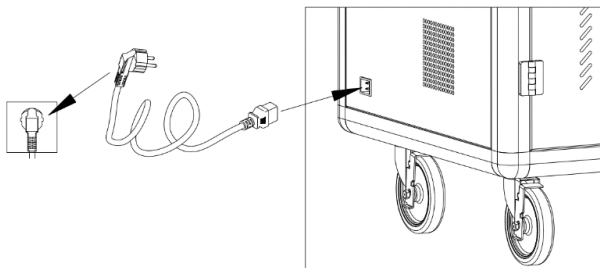
9. Bloquez les cordons d'alimentation avec l'attache et positionnez-les proprement



10. Placez les tablettes ou les ordinateurs portables un par un dans les emplacements pour tablettes (ou ordinateurs portables) et raccordez les cordons d'alimentation correspondants



11. Verrouillez la porte de l'armoire une fois le branchement terminé.  
Branchez l'armoire de charge au secteur et commencez la charge
12. Mettez l'interrupteur principal sur « ON », toutes les unités de charge sont en état de charge



## Sécurité et mise à la terre :

*Lisez les informations suivantes avant d'installer ou d'utiliser votre DIGITUS Armoire de Charge Mobile avec Unité de distribution d'énergie intégrée (PDU) :*

- Cette PDU est uniquement destinée à un usage intérieur.
- Cette PDU ne doit pas être utilisée l'une après l'autre !
- Ne le faites fonctionner que dans des locaux secs et fermés.
- Cette PDU ne peut pas être utilisée si elle est couverte. Assurez-vous de toujours garantir l'accessibilité à l'appareil.
- La PDU ne peut être utilisée qu'avec une prise de sécurité supportant un CA de 16 A max.
- La puissance maximale indiquée sur l'appareil ne doit pas être dépassée.
- Branchez cette PDU uniquement à une prise de courant à trois fils reliée à la terre. La prise de courant doit être connectée à une protection appropriée (fusible ou disjoncteur). Le branchement à tout autre type de prise de courant peut entraîner un risque d'électrocution.
- Assurez-vous que le câble d'alimentation, la fiche et la prise soient en bon état.
- L'appareil est hors tension uniquement lorsque la fiche d'alimentation est débranchée.
- Ne rebranchez la PDU à la prise de courant qu'après avoir effectué toutes les branchements. Si cette PDU apparaît endommagée, ne la faites pas fonctionner. Mettez immédiatement cette PDU hors tension si elle apparaît endommagée.
- L'utilisation dans des environnements de travail non appropriés doit être évitée. (Humidité relative supérieure à 80%, températures ambiantes supérieures à 50°C, solvants, gaz inflammables, poussières, vapeurs).
- Ne versez pas de liquides sur la barre d'alimentation. Il y a un risque élevé d'incendie ou d'électrocution.
- En ouvrant la barre d'alimentation, des parties sous tension peuvent être exposées. Il y a un risque d'électrocution. La barre d'alimentation ne peut être ouverte que par un spécialiste. En ouvrant la barre d'alimentation, des parties sous tension peuvent être exposées. Il y a un risque d'électrocution. La barre d'alimentation ne peut être ouverte que par un spécialiste.

## Déclaration

Assmann Electronic GmbH déclare par la présente que la Déclaration de Conformité est incluse dans la livraison. Dans le cas contraire, demandez l'envoi de la Déclaration de Conformité par courrier postal adressé au fabricant à l'adresse indiquée ci-dessous.

**[www.assmann.com](http://www.assmann.com)**

Assmann Electronic GmbH  
Auf dem Schüffel 3  
58513 Lüdenscheid  
Allemagne

