

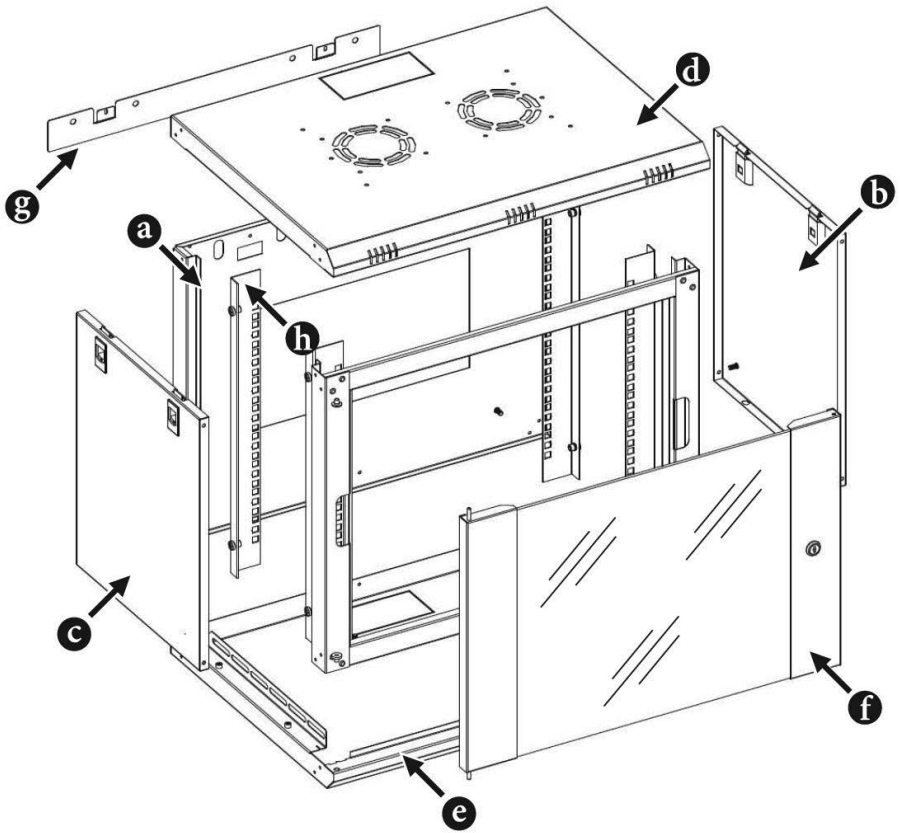


482.6 mm (19")

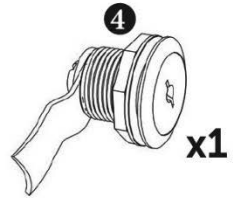
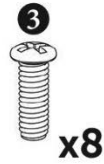
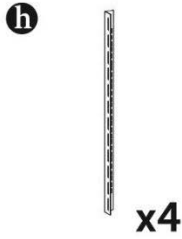
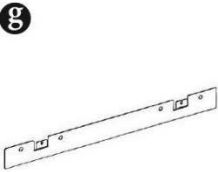
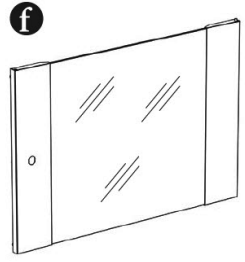
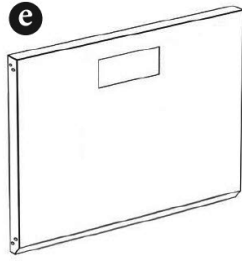
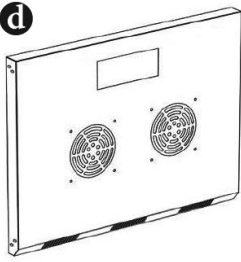
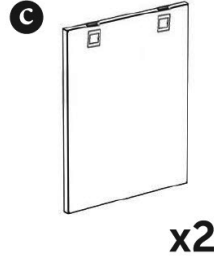
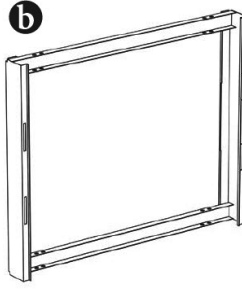
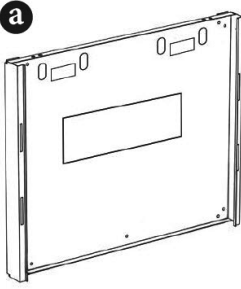
Wall Mounting Dynamic-N Cabinets



Manual



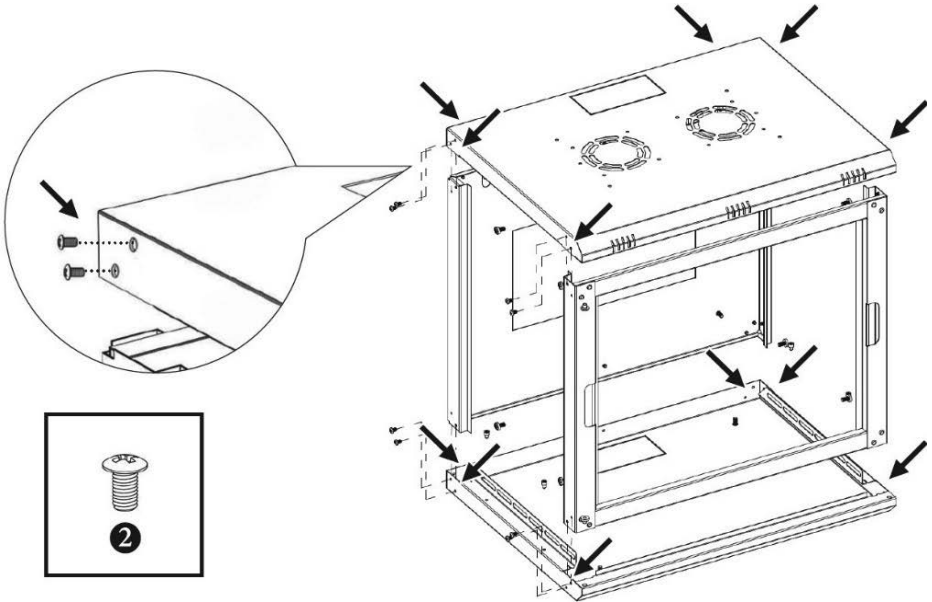
Note: All illustrations and diagrams are for reference only. The manufacturer reserves the right to make design and visual changes that do not affect the functionality of the product.





Assembly of the bottom panel and top cover (roof) with front and rear structural frames.

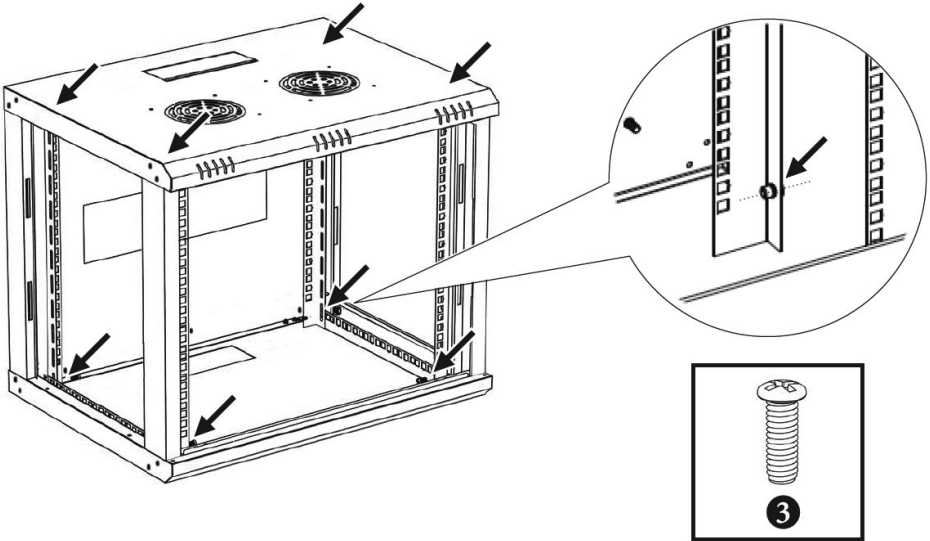
It is recommended to first screw the front and rear frames to the bottom panel. The final tightening of the screws should be done after the roof cover has been installed.





Installation of 4 mounting profiles for 19" accessories.

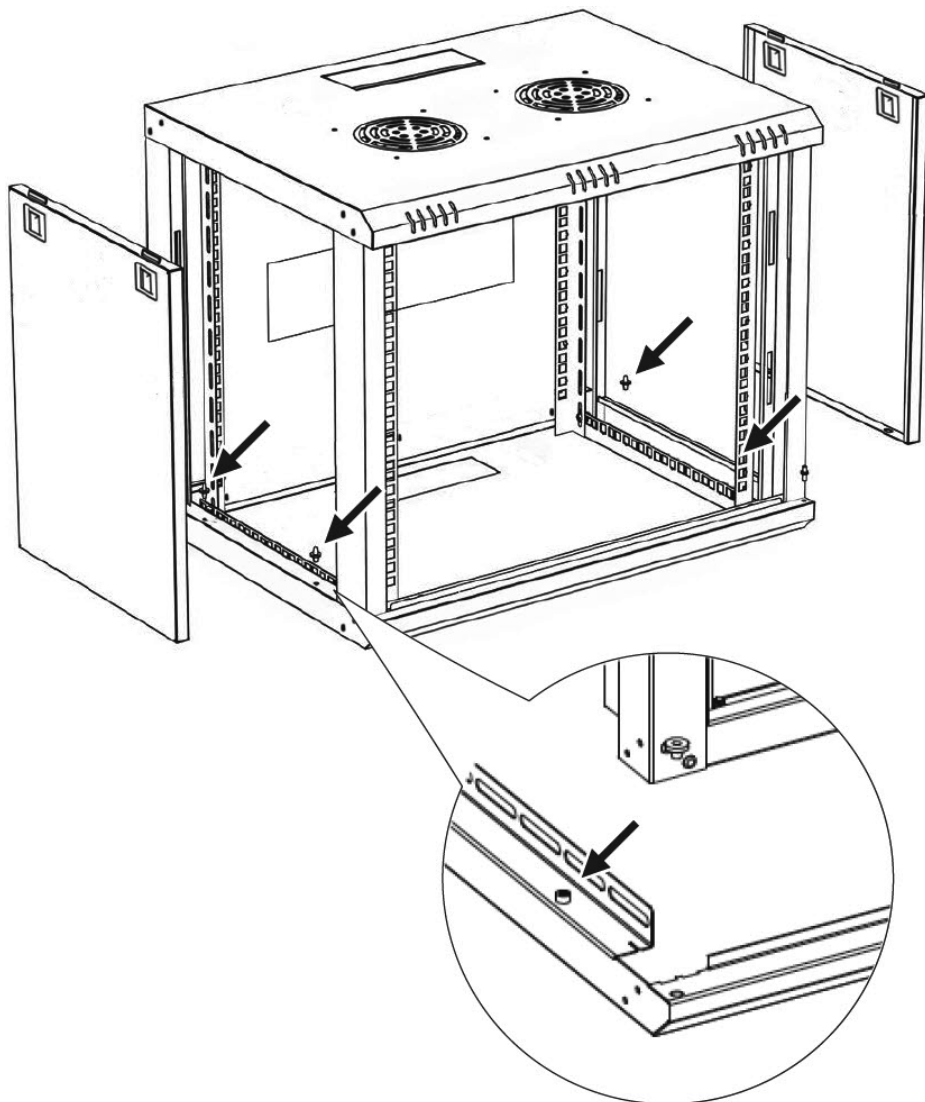
Before installing the profiles, plan their spacing from the front door and rear panel. This depends on the dimensions of the devices and accessories installed in the cabinet.





Installation of side panels, side panel hooks and front door hinges.

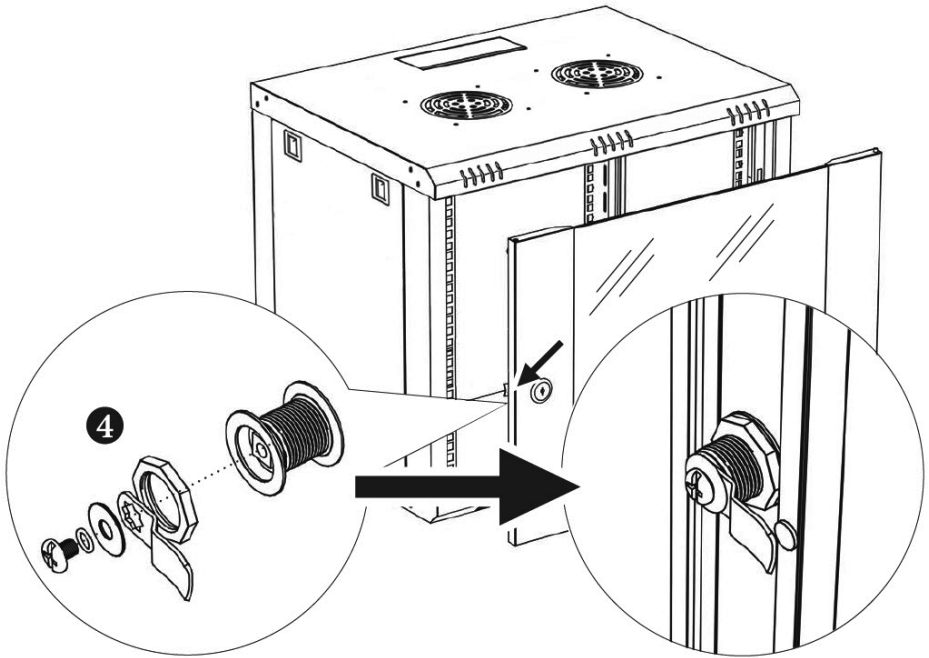
Optionally, side panels can be equipped with locks (not included in the basic set).



IV

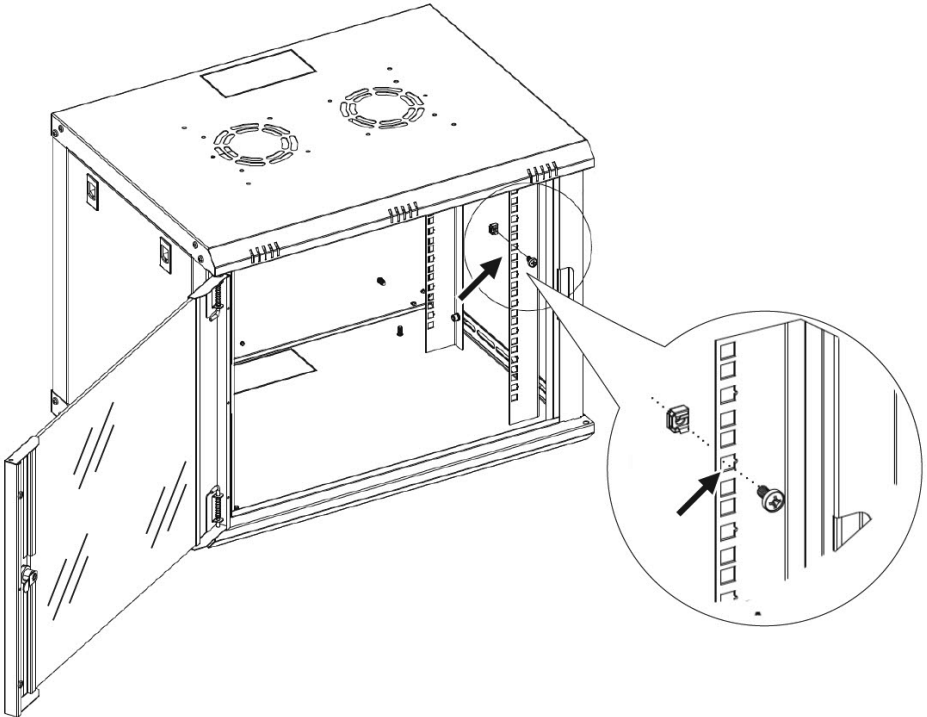
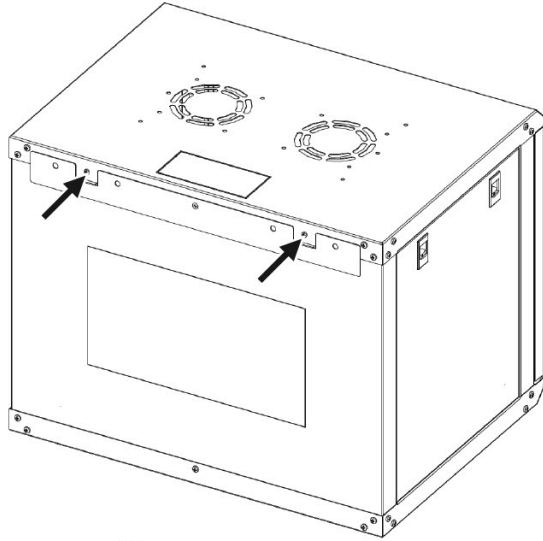
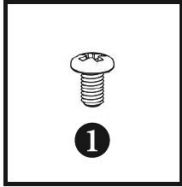
Installation of a lock in the front doors and glass doors in the front frame.

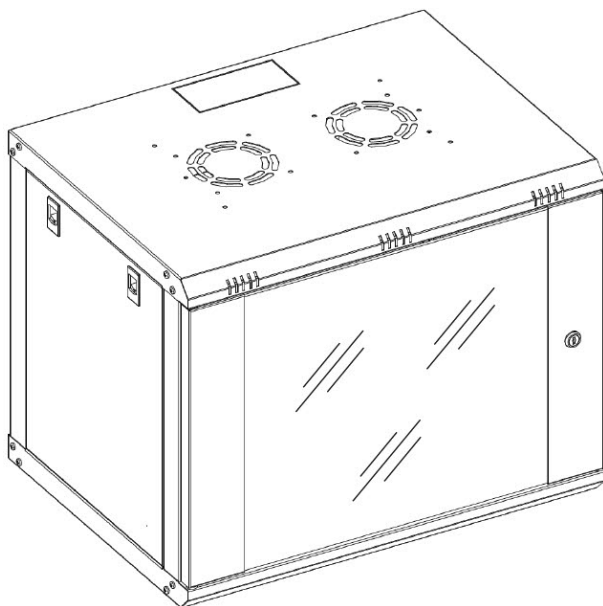
Two sets of keys for the front doors are included in the set.





Wall bracket installation.





Hereby Assmann Electronic GmbH declares that the Declaration of Conformity is part of the shipping content. If the Declaration of Conformity is missing, you can request it by post under the below mentioned manufacturer address.

info@assmann.com

Assmann Electronic GmbH

Auf dem Schüffel 3

58513 Lüdenscheid

German

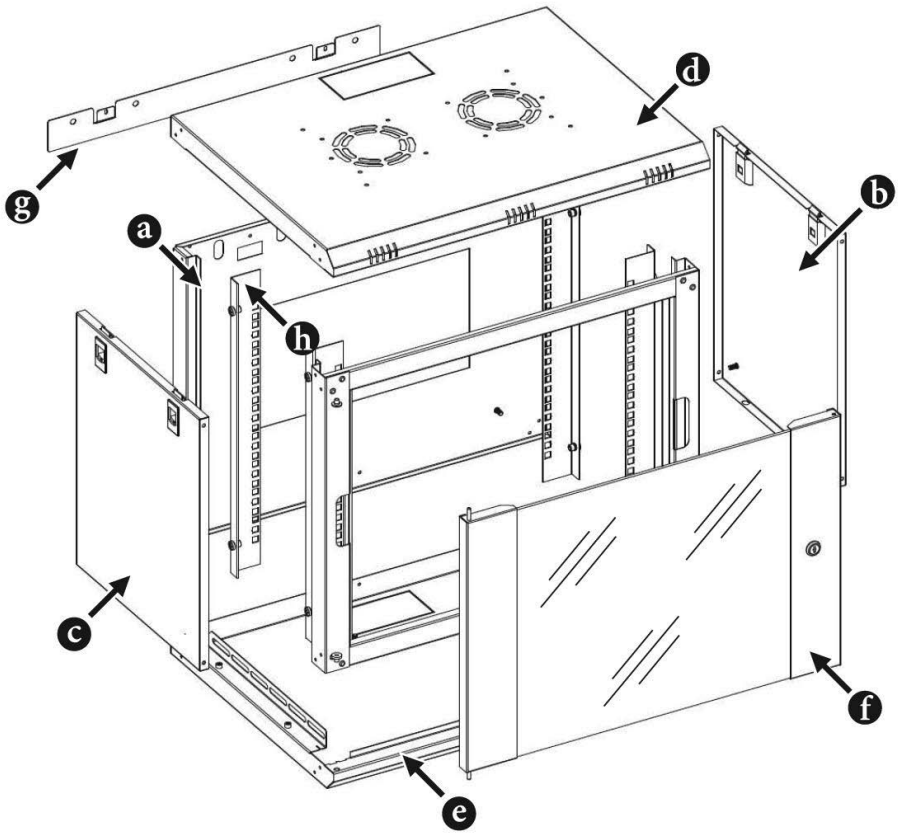




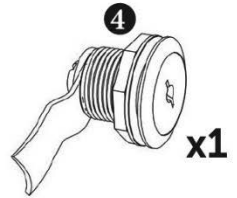
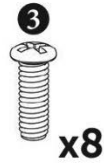
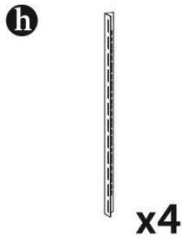
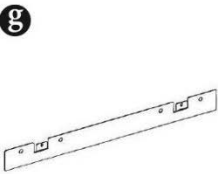
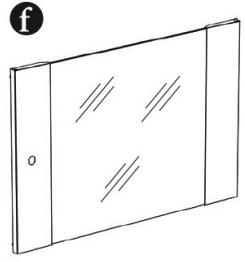
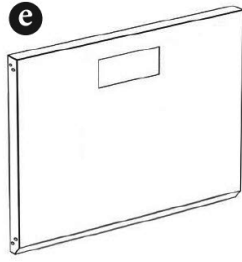
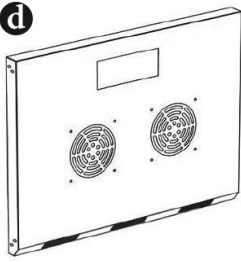
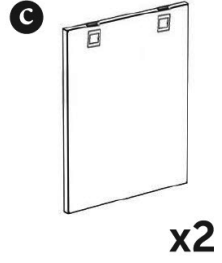
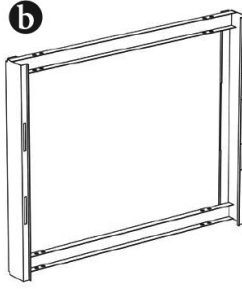
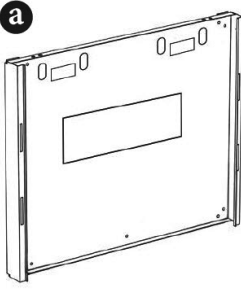
482,6 mm (19")
Wandmontage-Schränke
Dynamic-N



Handbuch



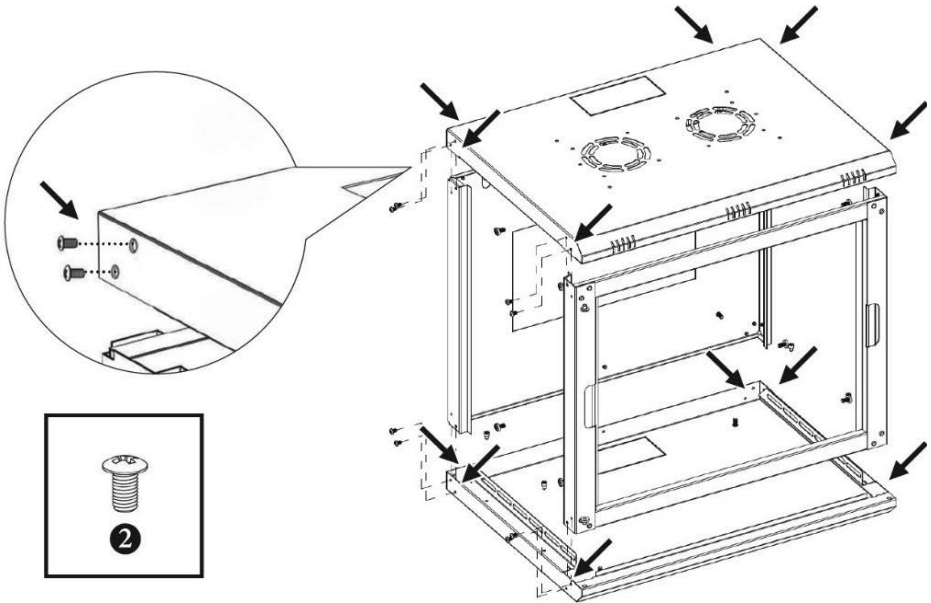
Hinweis: Alle Abbildungen und Diagramme dienen nur zu Referenzzwecken. Der Hersteller behält sich das Recht vor, Änderungen am Design und Aussehen vorzunehmen, die die Funktionalität des Produkts nicht beeinträchtigen.





Montage der Bodenplatte und der oberen Abdeckung (Dach) mit den vorderen und hinteren Rahmen.

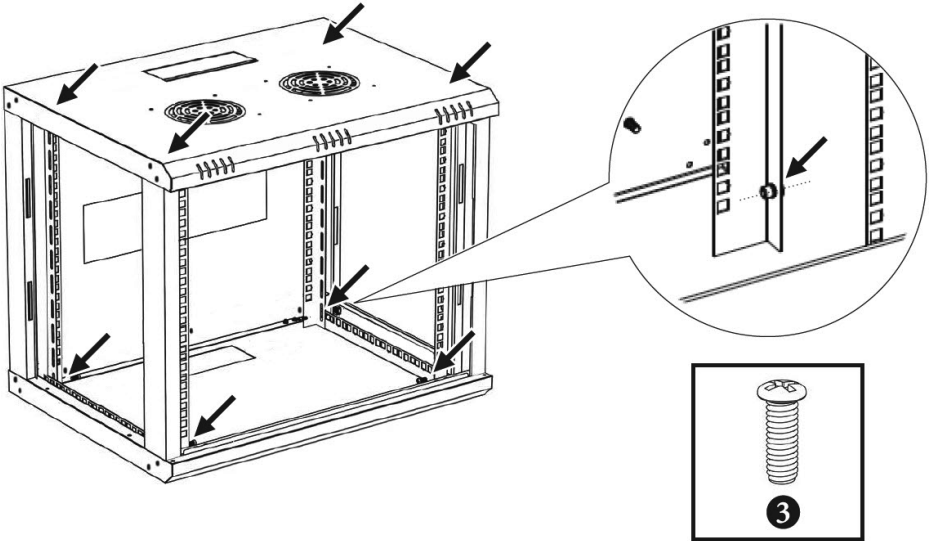
Es wird empfohlen, zuerst die vorderen und hinteren Rahmen an der Bodenplatte zu verschrauben. Das endgültige Anziehen der Schrauben sollte nach der Montage der Dachabdeckung erfolgen.





Montage von 4 Befestigungsprofilen für 19-Zoll-Zubehör.

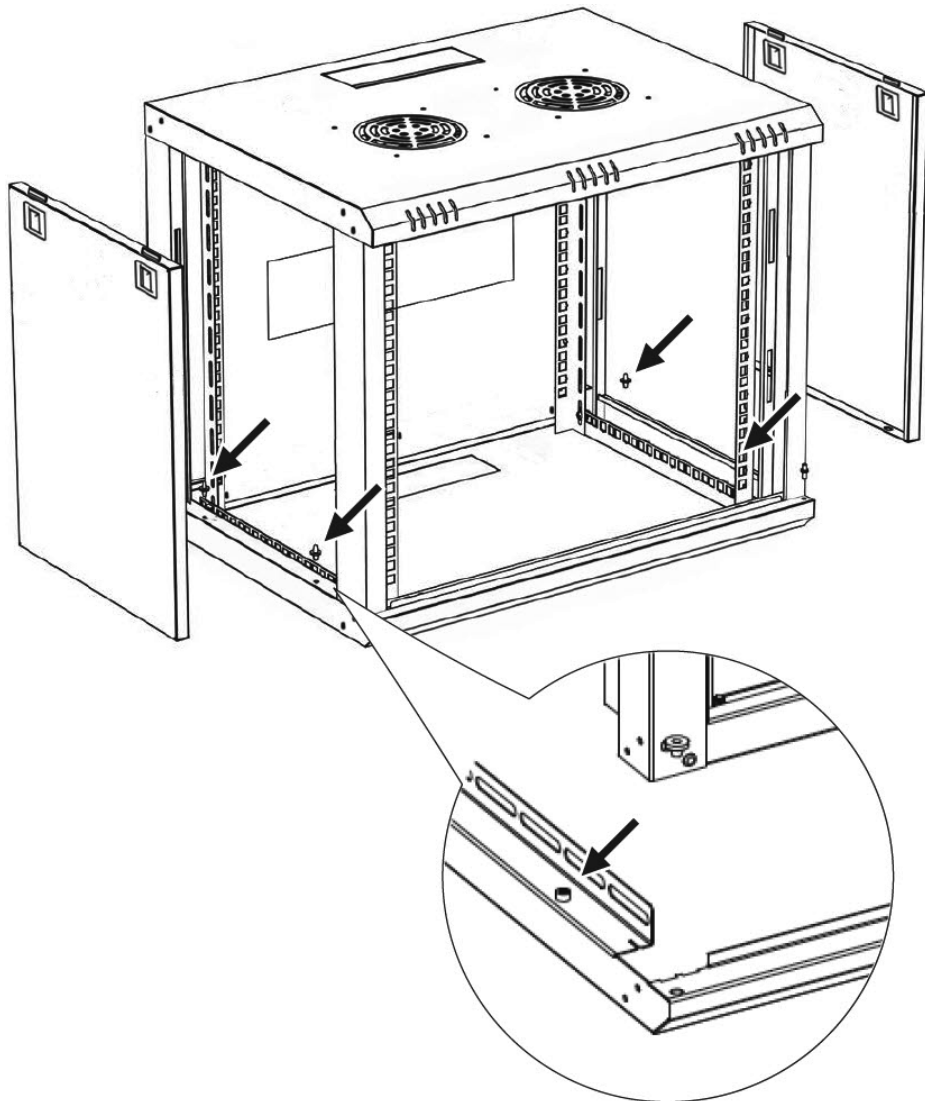
Planen Sie vor der Installation der Profile deren Abstand zur Fronttür und zur Rückwand. Dieser hängt von den Abmessungen der im Schrank installierten Geräte und Zubehörteile ab.





Montage der Seitenwände, Seitenwandhaken und Frontürscharniere.

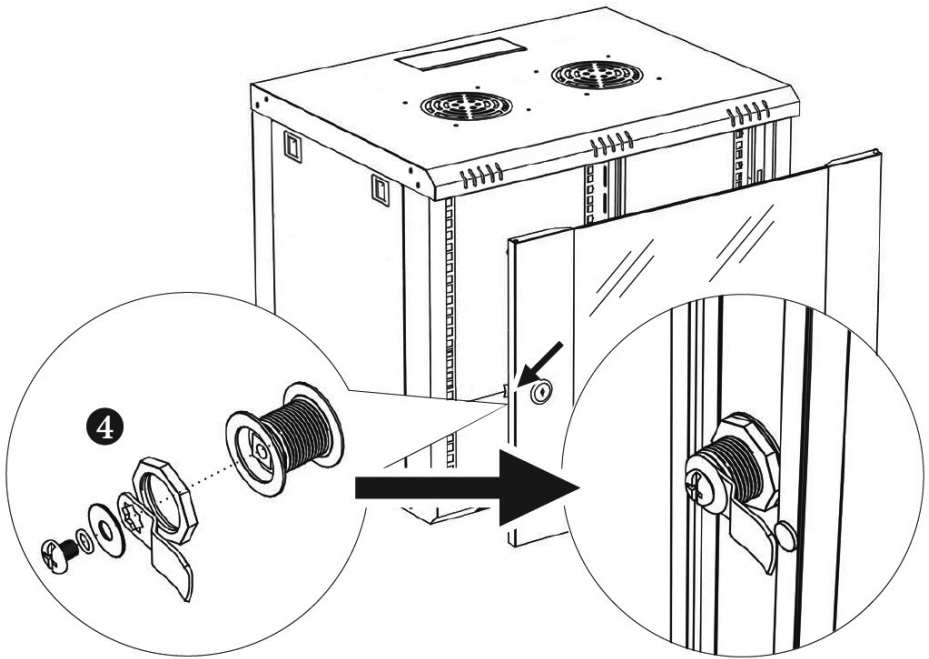
Optional können die Seitenwände mit Schlössern ausgestattet werden (nicht im Grundset enthalten).



IV

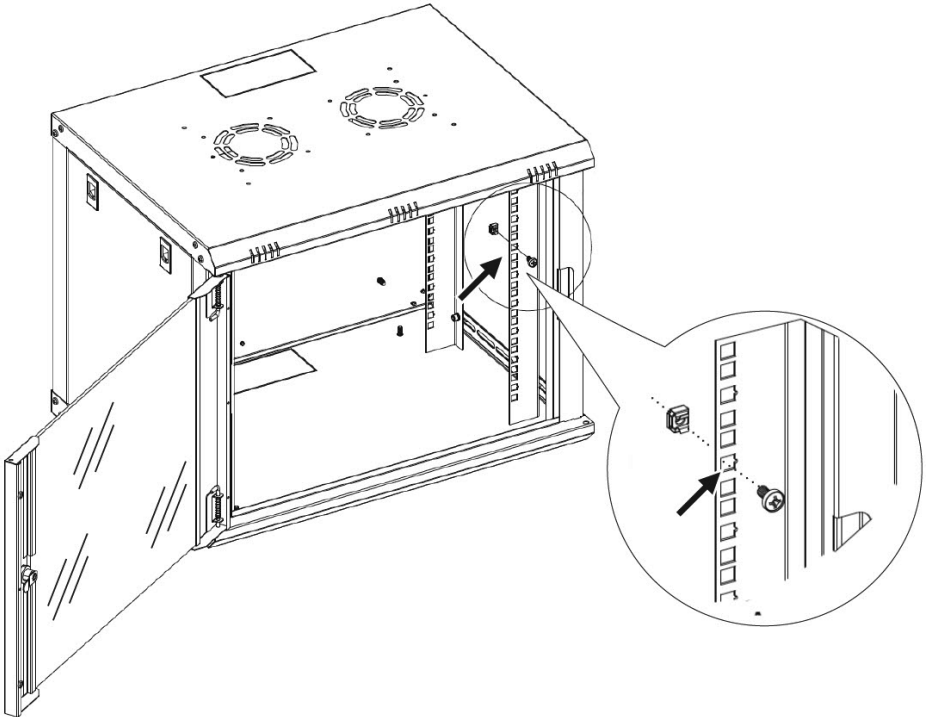
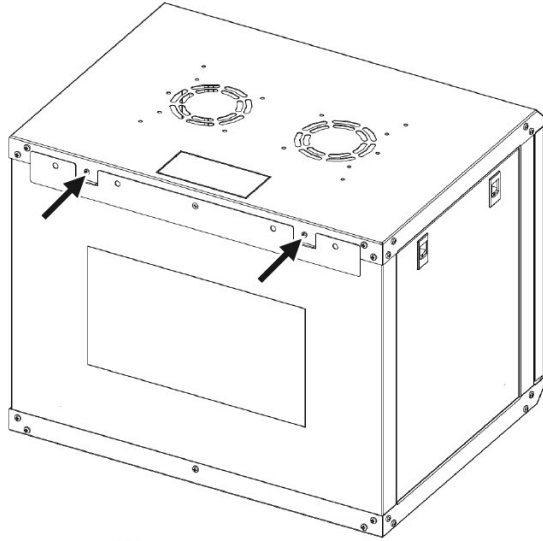
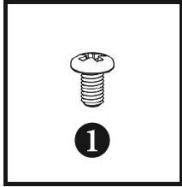
Montage eines Schlosses in den Fronttüren und Glastüren im Vorderrahmen.

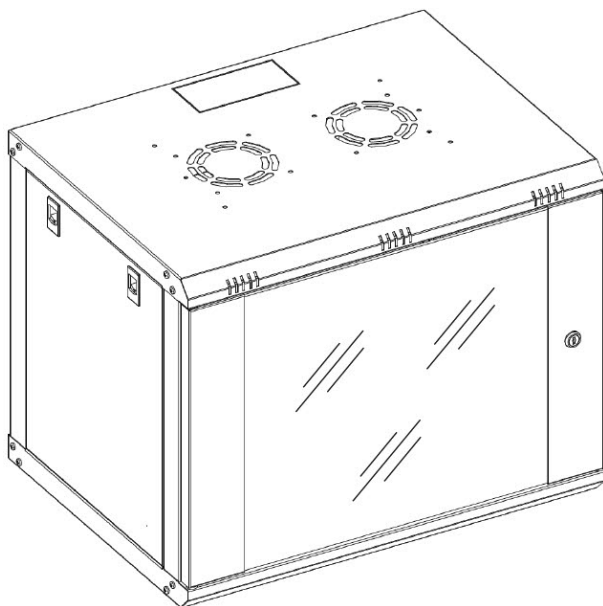
Zwei Schlüsselsätze für die Fronttüren sind im Set enthalten.





Montage der Wandhalterung.





Hiermit erklärt die Assmann Electronic GmbH, dass die Konformitätserklärung Teil des Lieferumfangs ist. Sollte die Konformitätserklärung fehlen, können Sie diese per Post unter der unten angegebenen Herstelleradresse anfordern.

info@assmann.com

Assmann Electronic GmbH

Auf dem Schüffel 3

58513 Lüdenscheid

Deutschland

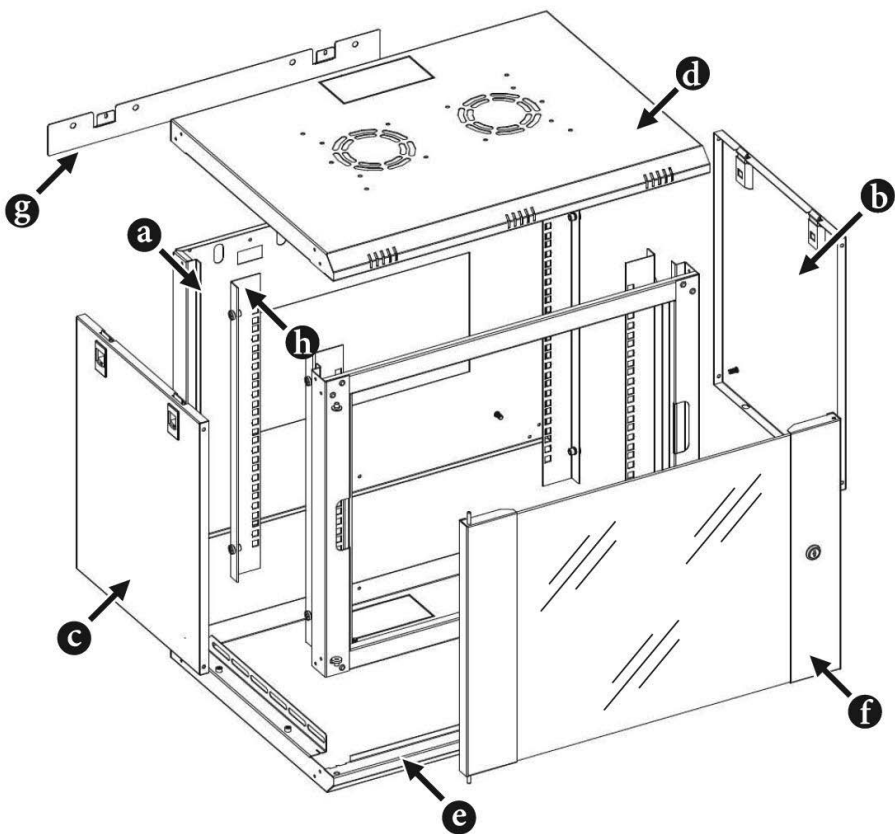




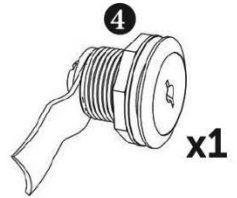
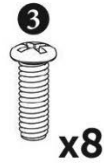
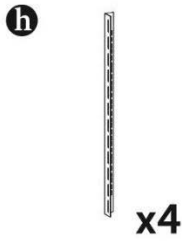
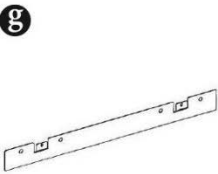
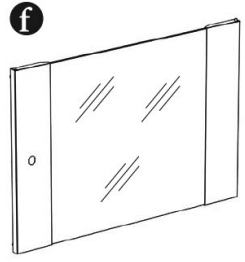
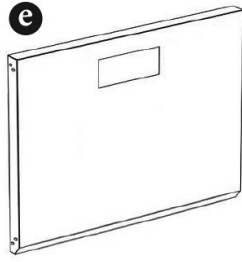
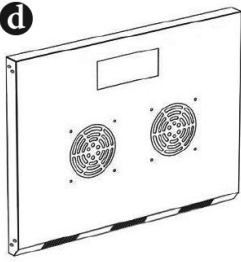
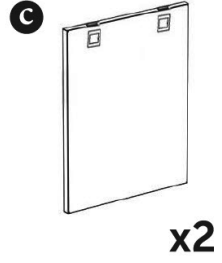
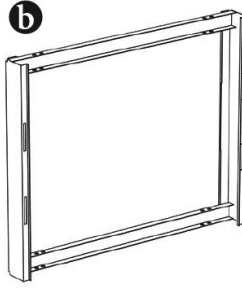
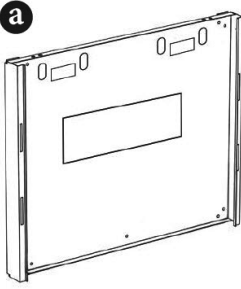
**Armoires Dynamic-N
pour montage mural de
482,6 mm (19")**



Manuel



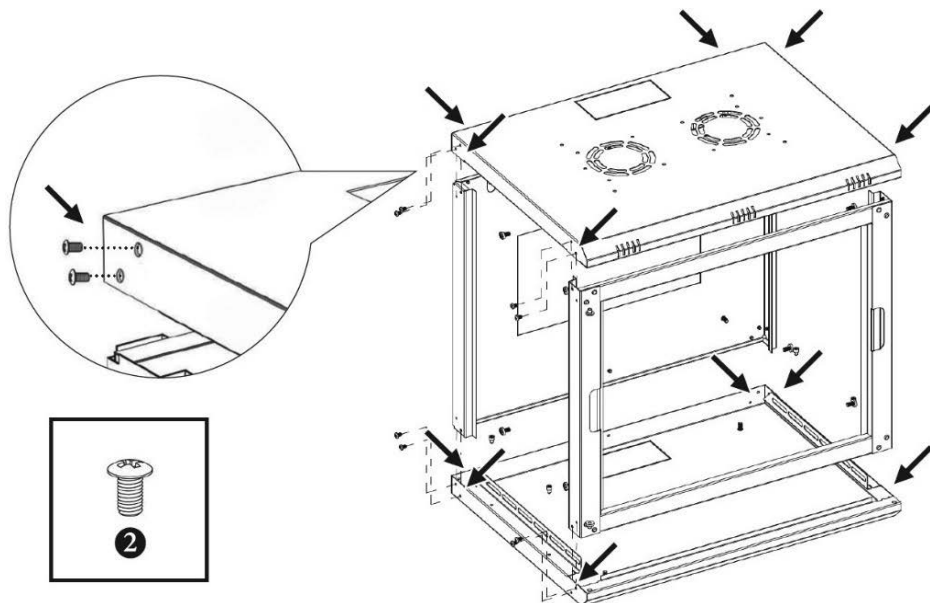
Remarque : Toutes les illustrations et tous les schémas sont fournis à titre indicatif uniquement. Le fabricant se réserve le droit d'apporter des modifications à la conception et à l'aspect visuel qui n'affectent pas le fonctionnement du produit.





Assemblage du panneau inférieur et du couvercle supérieur (toit) avec les cadres structuraux avant et arrière.

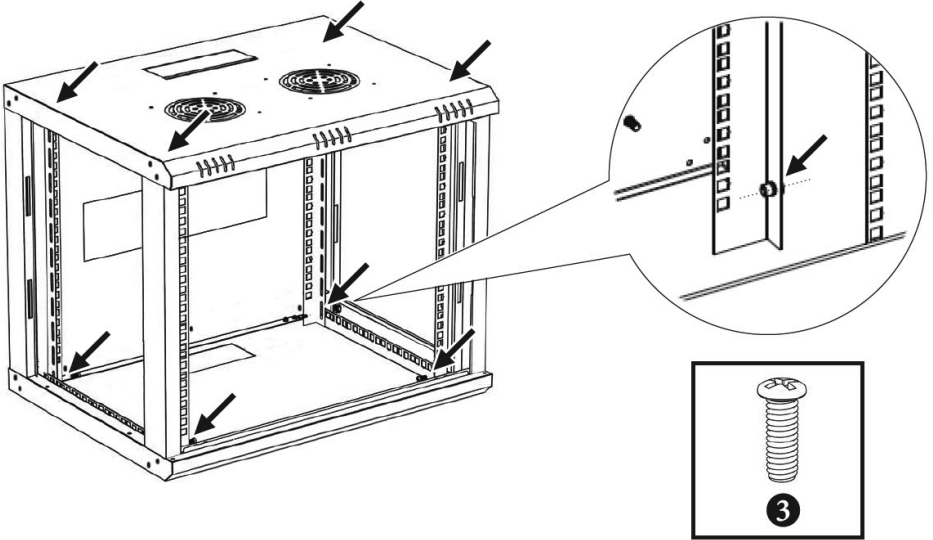
Il est recommandé de visser d'abord les cadres avant et arrière au panneau inférieur. Le serrage final des vis doit être effectué après l'installation du couvercle supérieur.





Installation de 4 profilés de montage pour accessoires 19".

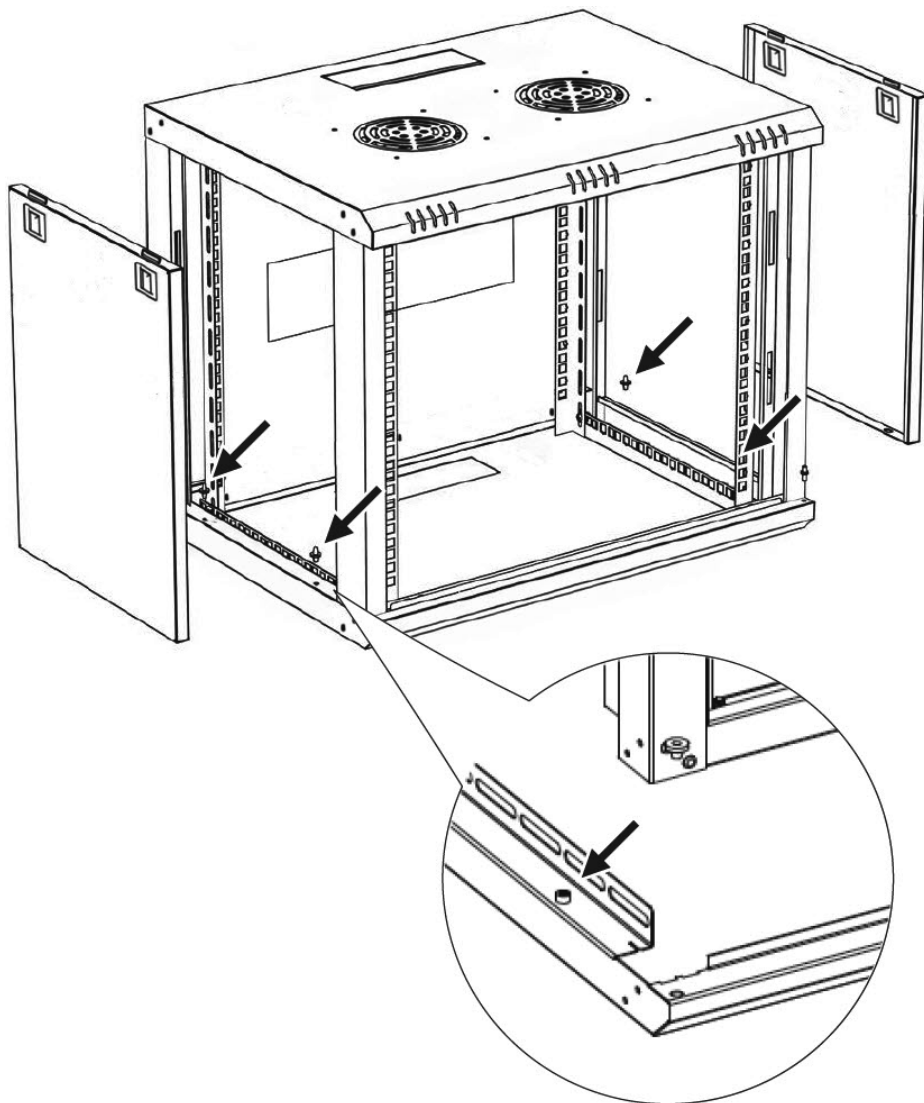
Avant d'installer les profilés, planifiez leur espacement par rapport à la porte avant et au panneau arrière. Cela dépend des dimensions des appareils et des accessoires installés dans l'armoire.





Installation des panneaux latéraux, des crochets des panneaux latéraux et des charnières de la porte avant.

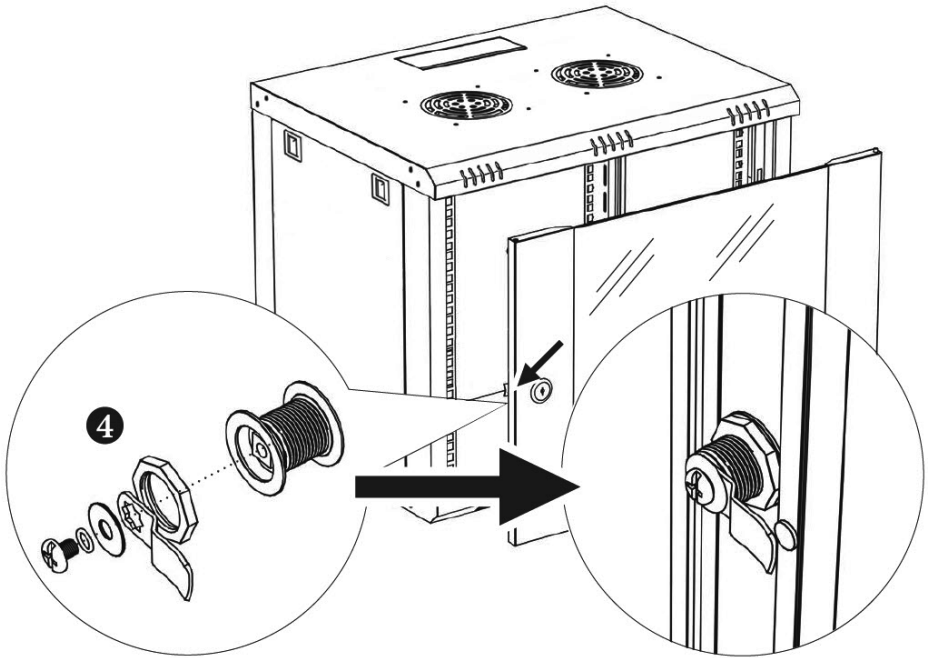
En option, les panneaux latéraux peuvent être équipés de serrures (non incluses dans le kit de base).



IV

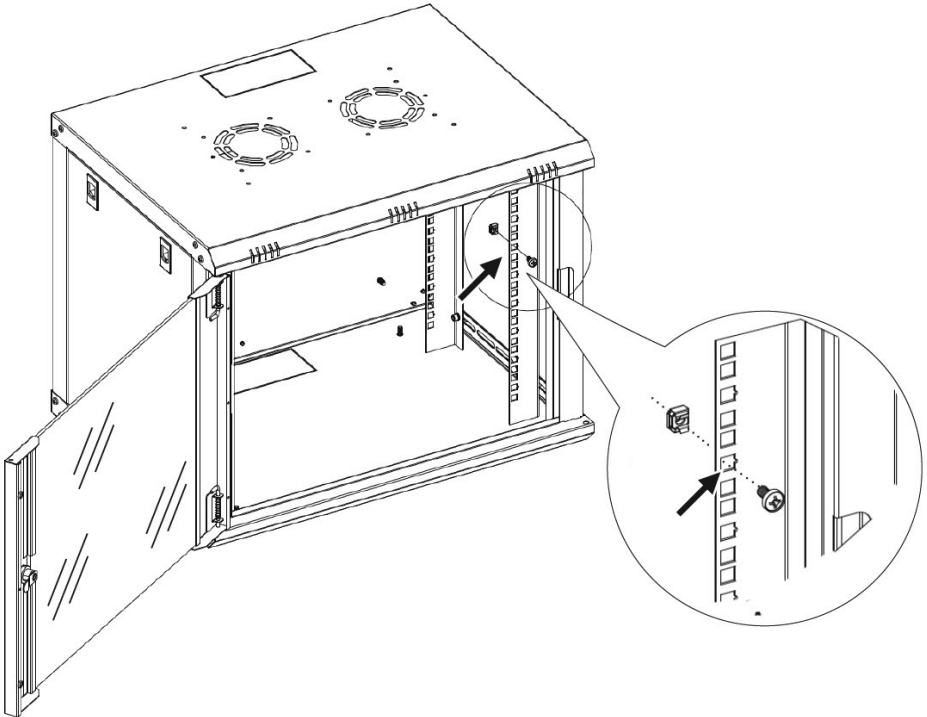
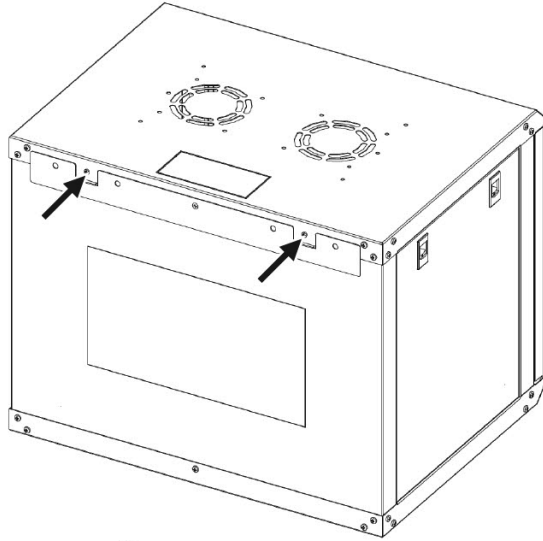
Installation d'une serrure dans les portes avant et les portes vitrées du cadre avant.

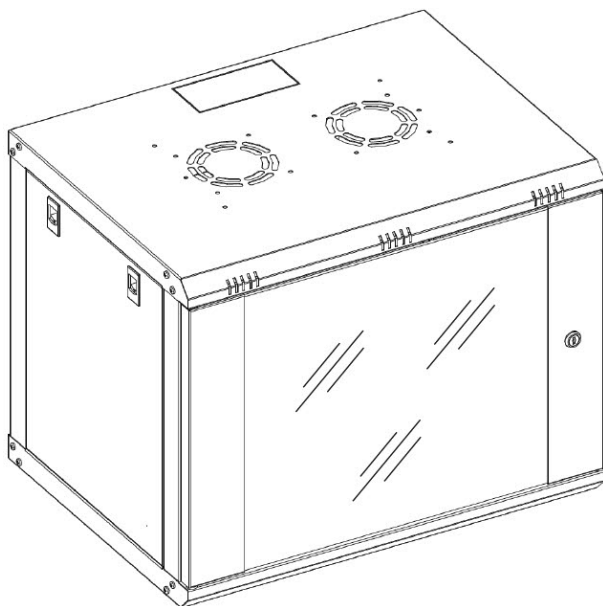
Deux jeux de clés pour les portes avant sont inclus dans le kit.





Installation du support mural.





Par la présente, Assmann Electronic GmbH déclare que la déclaration de conformité fait partie du contenu de l'envoi. Si la déclaration de conformité est manquante, vous pouvez la demander par courrier postal à l'adresse du fabricant indiquée ci-dessous.

info@assmann.com

Assmann Electronic GmbH

Auf dem Schüffel 3

58513 Lüdenscheid

Allemagne

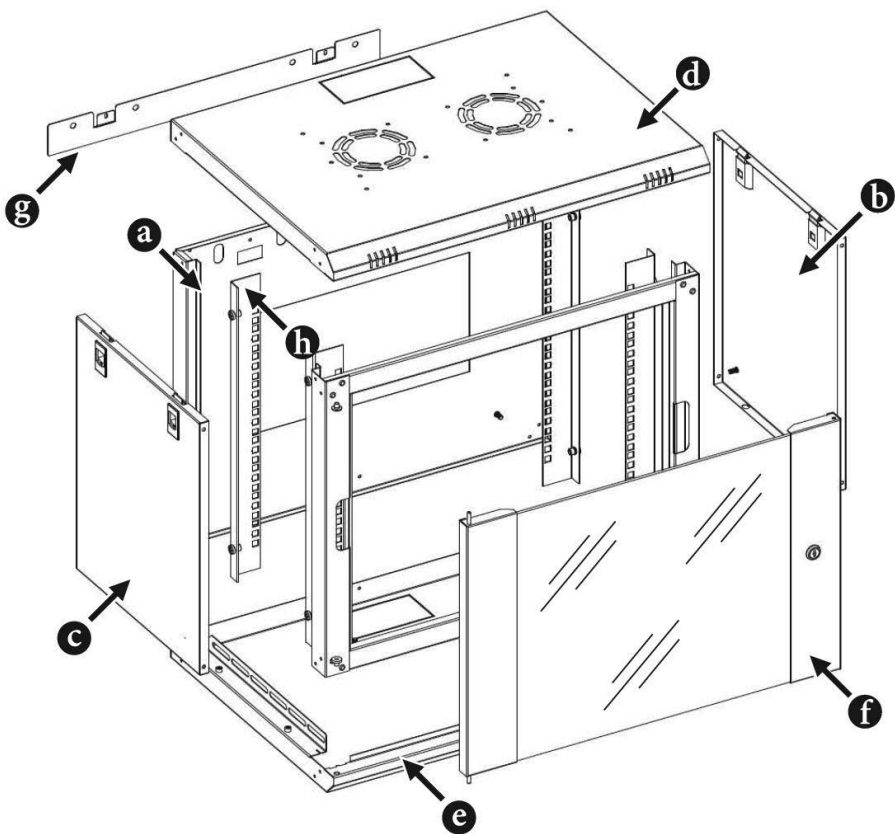




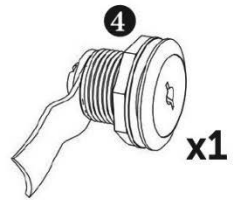
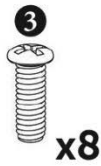
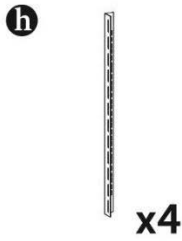
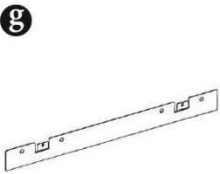
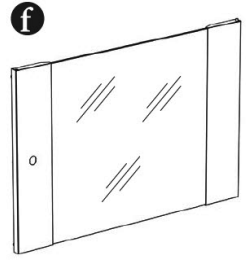
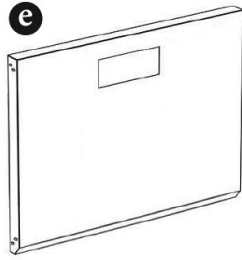
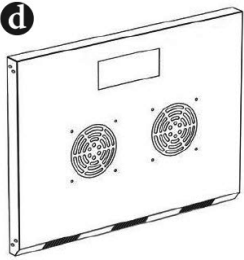
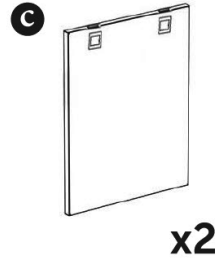
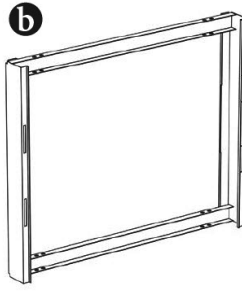
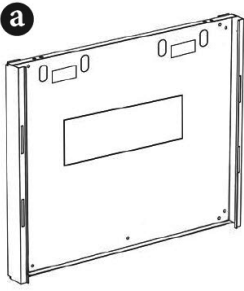
**Armadi Dynamic-N
per montaggio a parete da
482,6 mm (19")**



Manuale



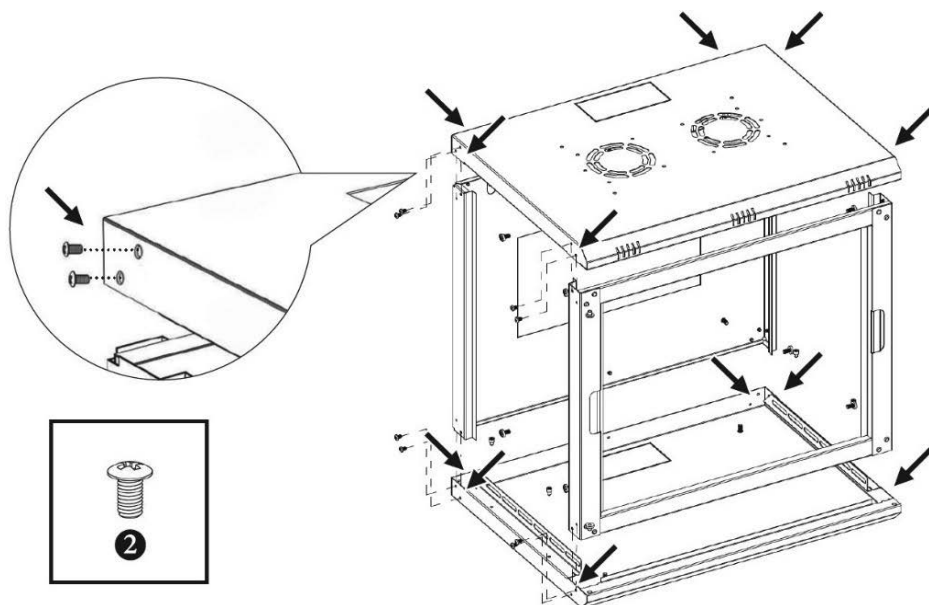
Nota: Tutte le illustrazioni e i diagrammi sono solo a scopo di riferimento. Il produttore si riserva il diritto di apportare modifiche al design e all'aspetto che non influiscono sulla funzionalità del prodotto.





Assemblaggio del pannello inferiore e del coperchio superiore (tetto) con telai strutturali anteriori e posteriori.

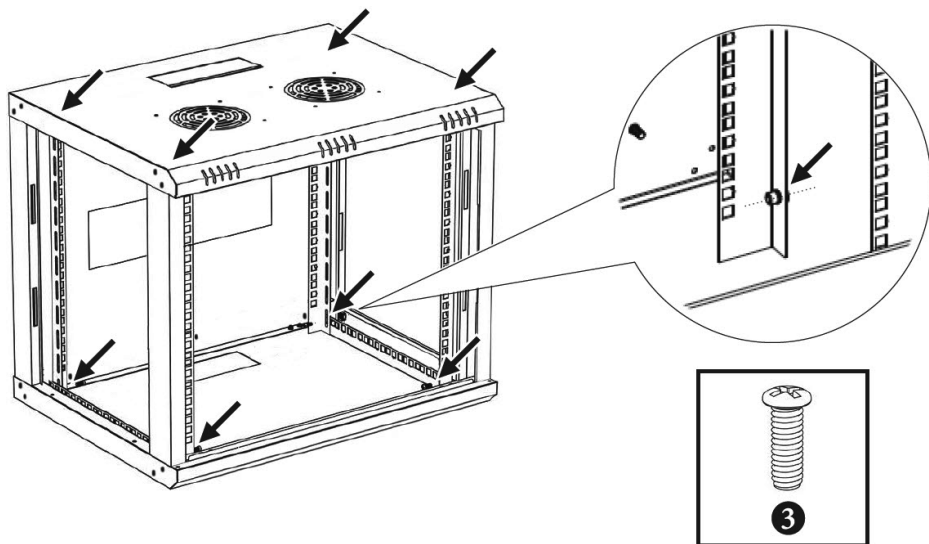
Si consiglia di avvitare prima i telai anteriore e posteriore al pannello inferiore. Il serraggio finale delle viti deve essere effettuato dopo l'installazione del coperchio superiore.





Installazione di 4 profili di montaggio per accessori da 19".

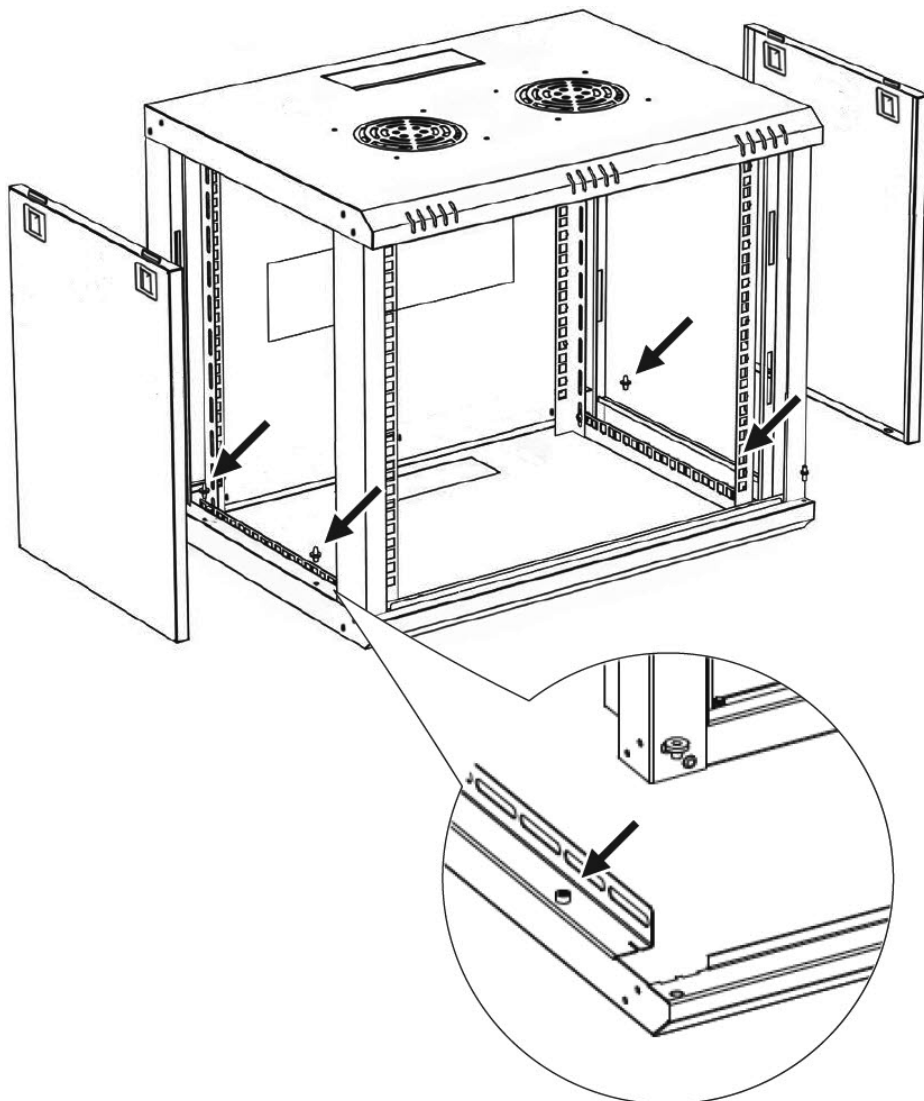
Prima di installare i profili, pianificare la loro distanza dalla porta anteriore e dal pannello posteriore. Ciò dipende dalle dimensioni dei dispositivi e degli accessori installati nell'armadio.





Installazione dei pannelli laterali, dei ganci dei pannelli laterali e delle cerniere della porta anteriore.

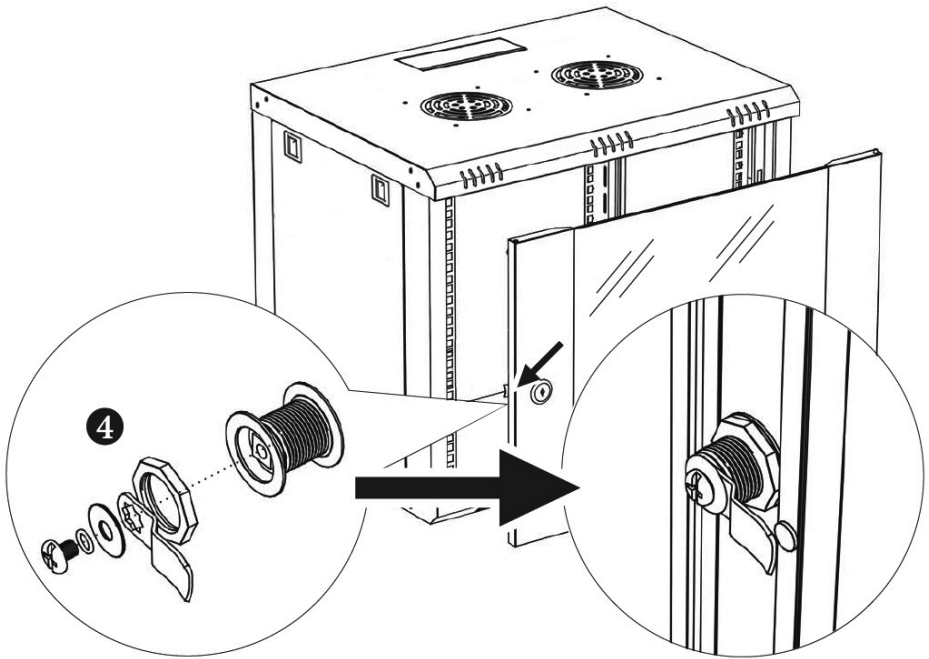
Opzionalmente, i pannelli laterali possono essere dotati di serrature (non incluse nel set base).



IV

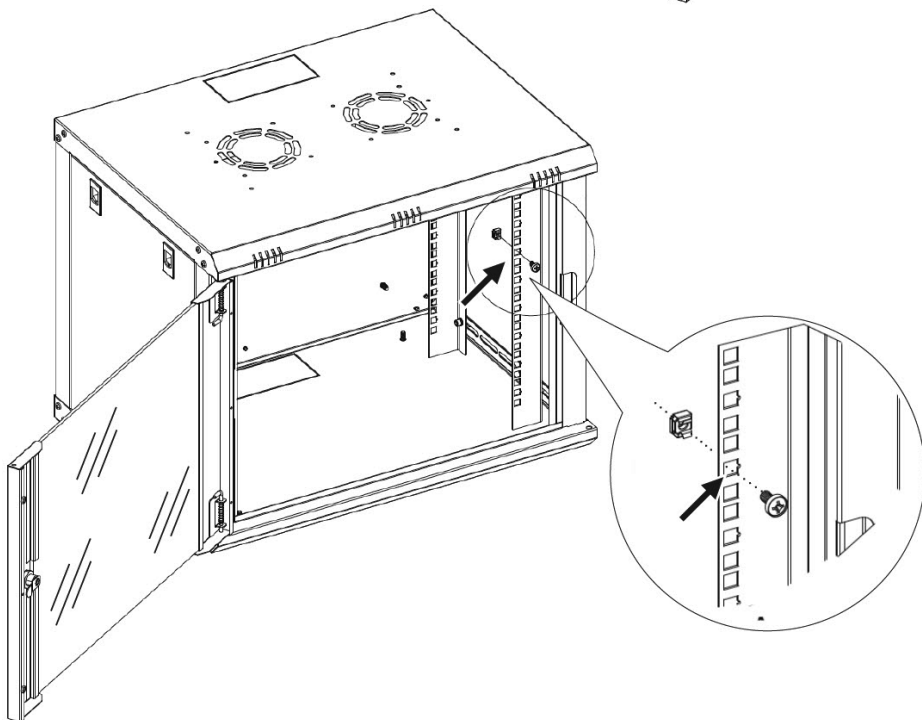
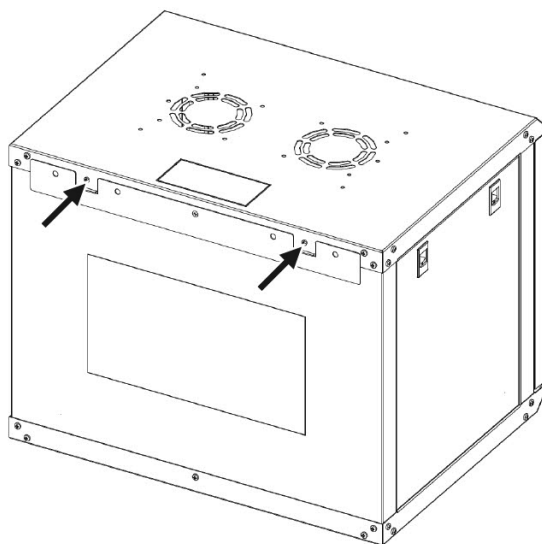
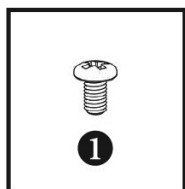
Installazione di una serratura nelle porte anteriori e nelle porte in vetro nel telaio anteriore.

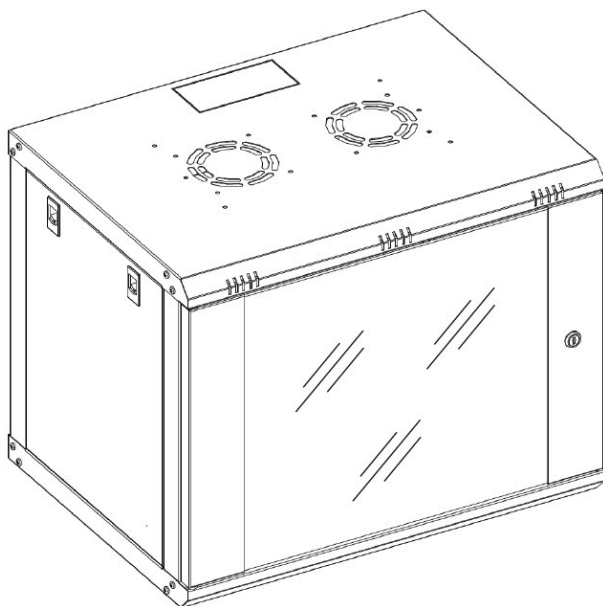
Il set include due set di chiavi per le porte anteriori.





Installazione della staffa a muro.





Con la presente Assmann Electronic GmbH dichiara che la Dichiarazione di conformità è parte integrante del contenuto della spedizione. Qualora la Dichiarazione di conformità fosse mancante, è possibile richiederla per posta all'indirizzo del produttore indicato di seguito.

info@assmann.com

Assmann Electronic GmbH
Auf dem Schüffel 3
58513 Lüdenscheid
Germania

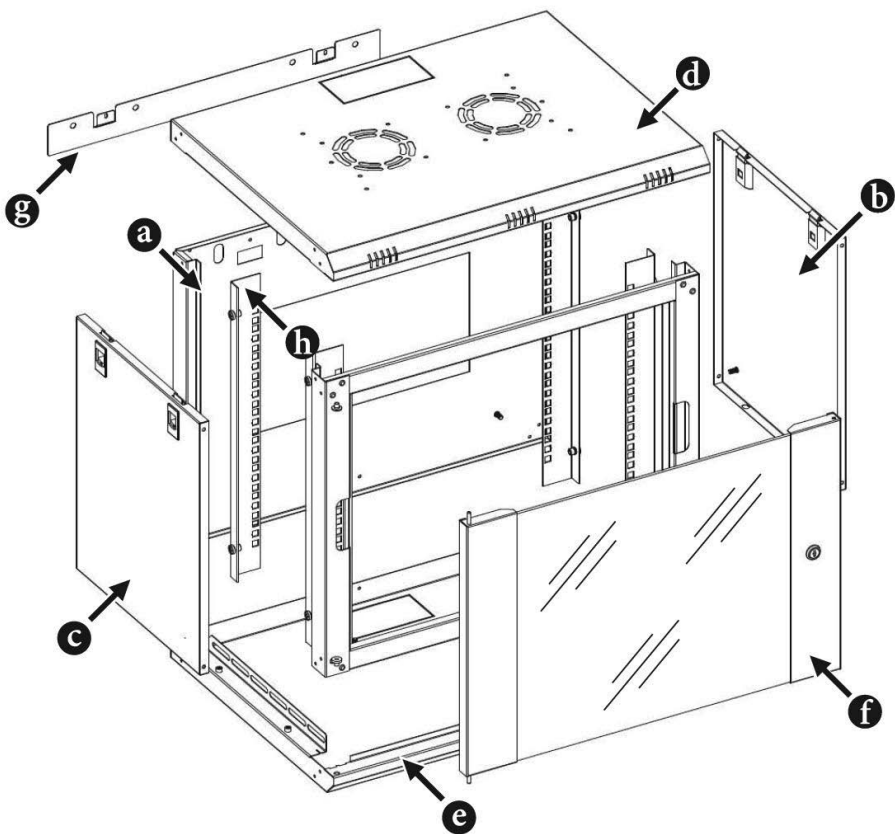




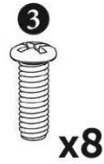
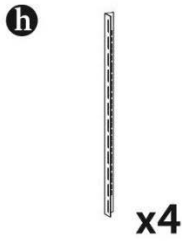
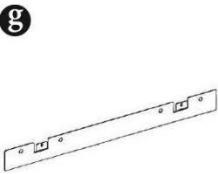
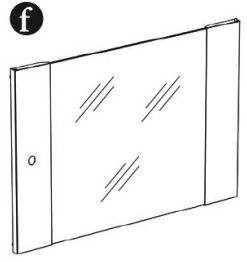
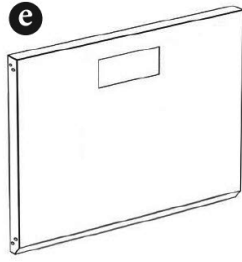
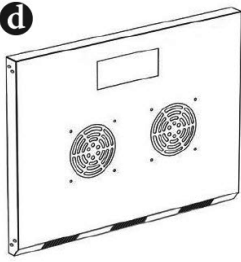
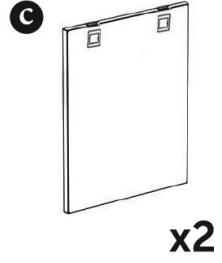
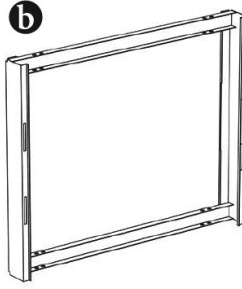
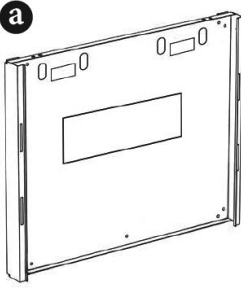
**Armarios Dynamic-N
para montaje en pared de
482,6 mm (19")**



Manual



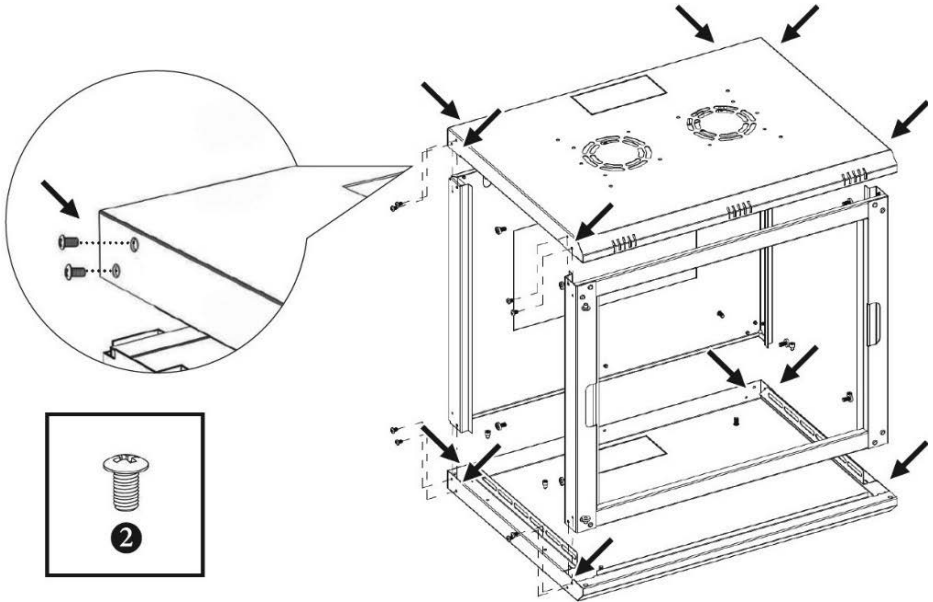
Nota: Todas las ilustraciones y diagramas son solo para referencia. El fabricante se reserva el derecho de realizar cambios en el diseño y la apariencia que no afecten a la funcionalidad del producto.





Montaje del panel inferior y la cubierta superior (techo) con los marcos estructurales delantero y trasero.

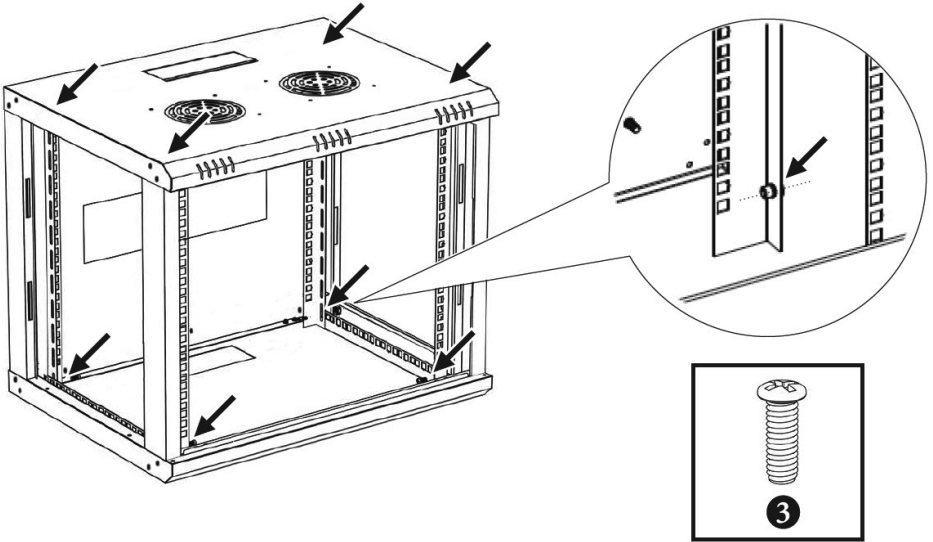
Se recomienda atornillar primero los marcos delantero y trasero al panel inferior. El apriete final de los tornillos debe realizarse después de instalar la cubierta del techo.





Instalación de 4 perfiles de montaje para accesorios de 19".

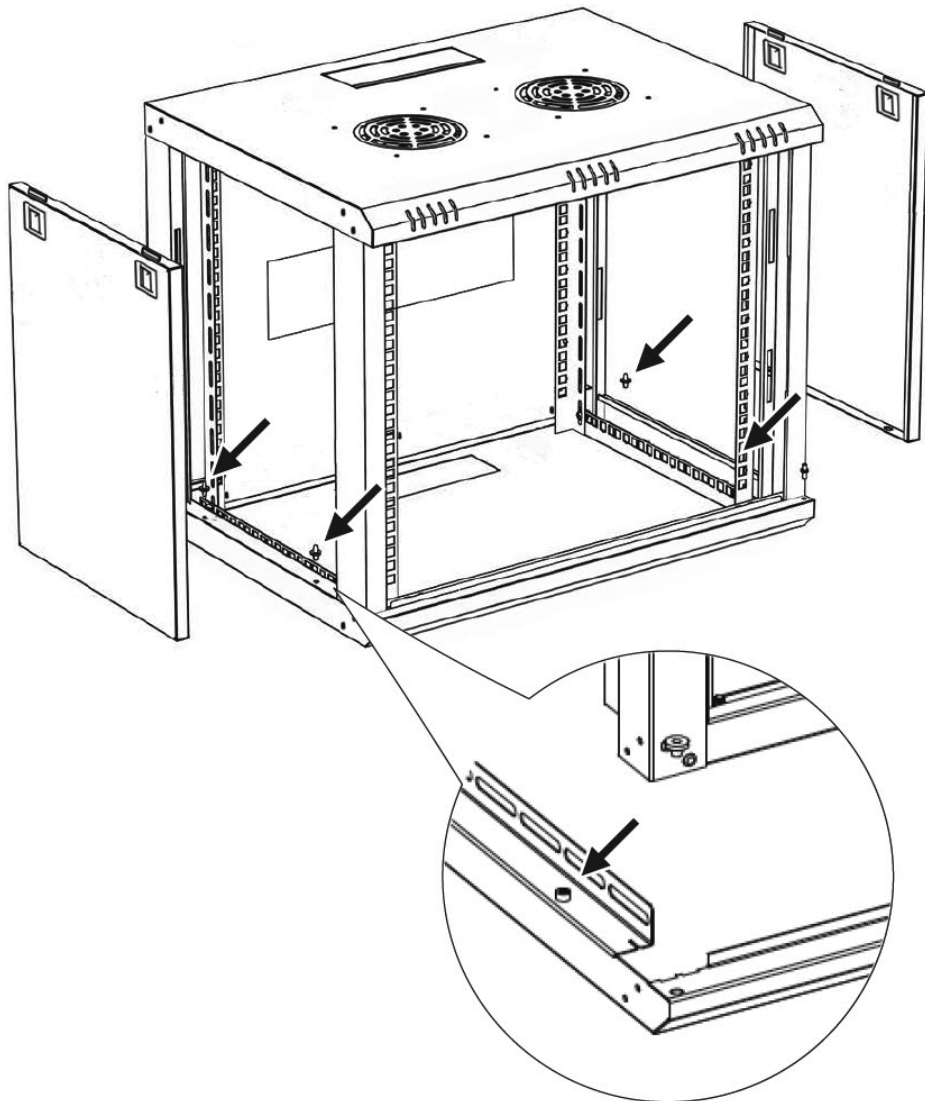
Antes de instalar los perfiles, planifique su separación con respecto a la puerta delantera y el panel trasero. Esto depende de las dimensiones de los dispositivos y accesorios instalados en el armario.





Instalación de los paneles laterales, los ganchos de los paneles laterales y las bisagras de la puerta delantera.

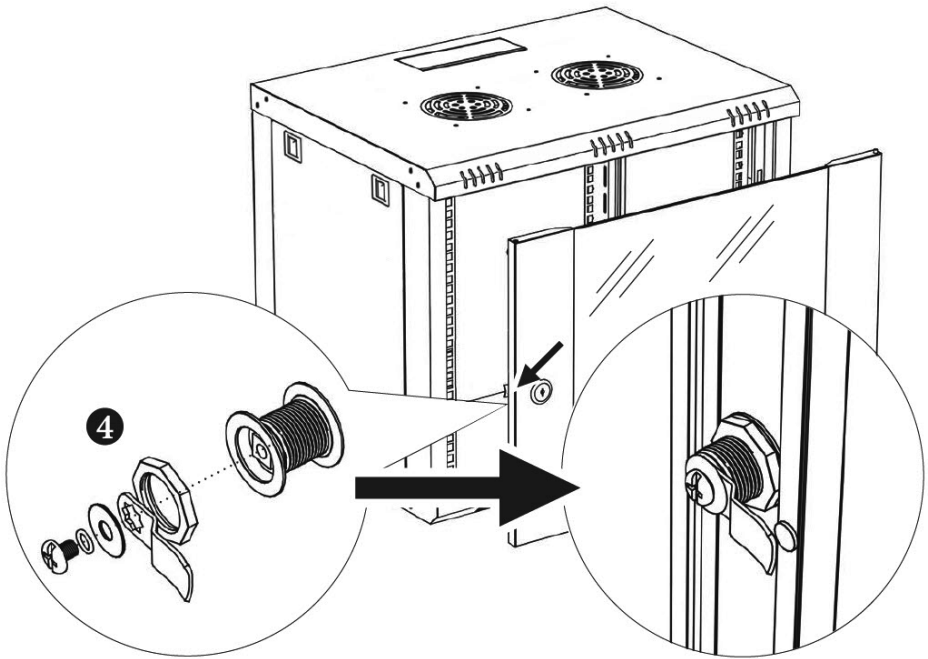
Opcionalmente, los paneles laterales pueden equiparse con cerraduras (no incluidas en el conjunto básico).



IV

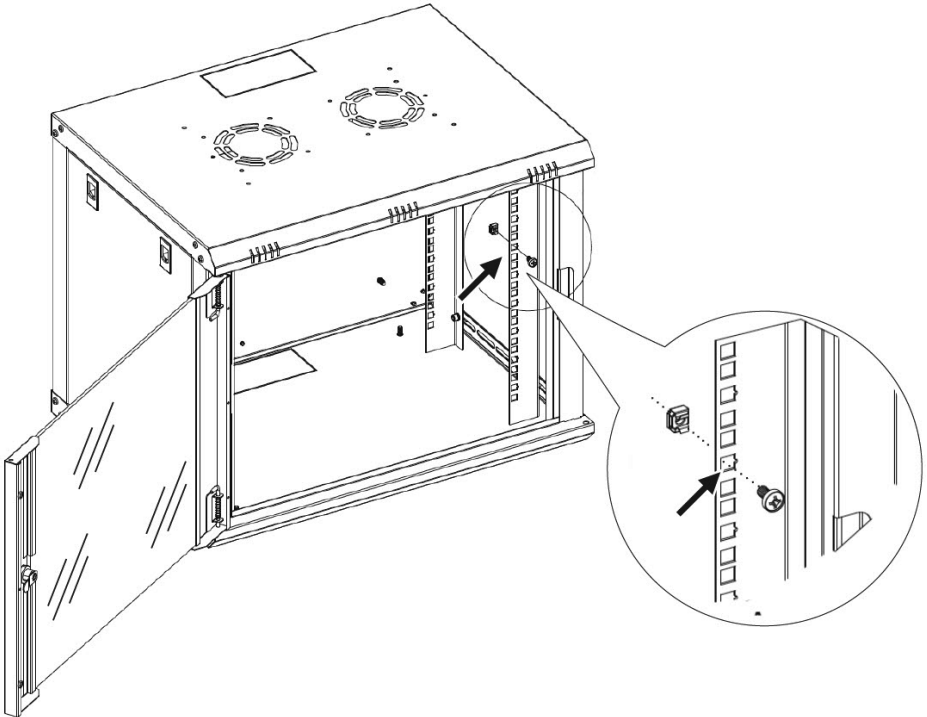
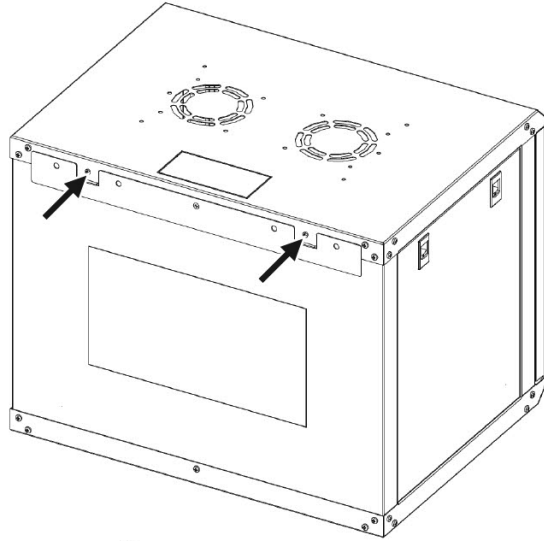
Instalación de una cerradura en las puertas frontales y las puertas de cristal del marco delantero.

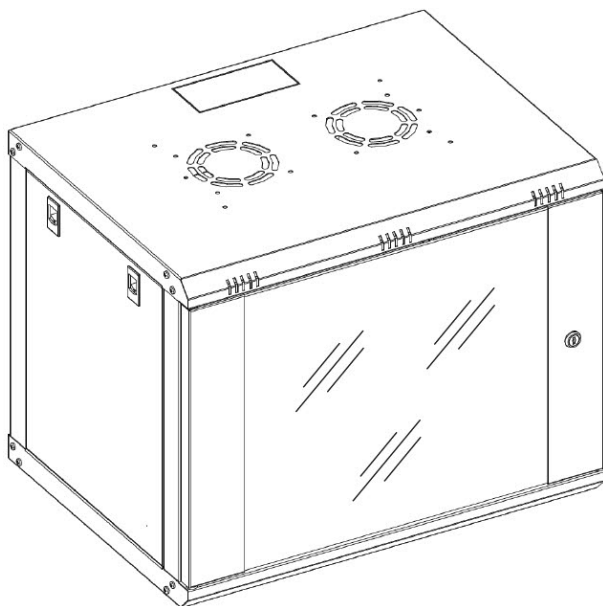
El juego incluye dos juegos de llaves para las puertas frontales.





Instalación del soporte de pared.





Por la presente, Assmann Electronic GmbH declara que la Declaración de conformidad forma parte del contenido del envío. Si falta la Declaración de conformidad, puede solicitarla por correo postal a la dirección del fabricante que se indica a continuación.

info@assmann.com

Assmann Electronic GmbH

Auf dem Schüffel 3

58513 Lüdenscheid

Alemania

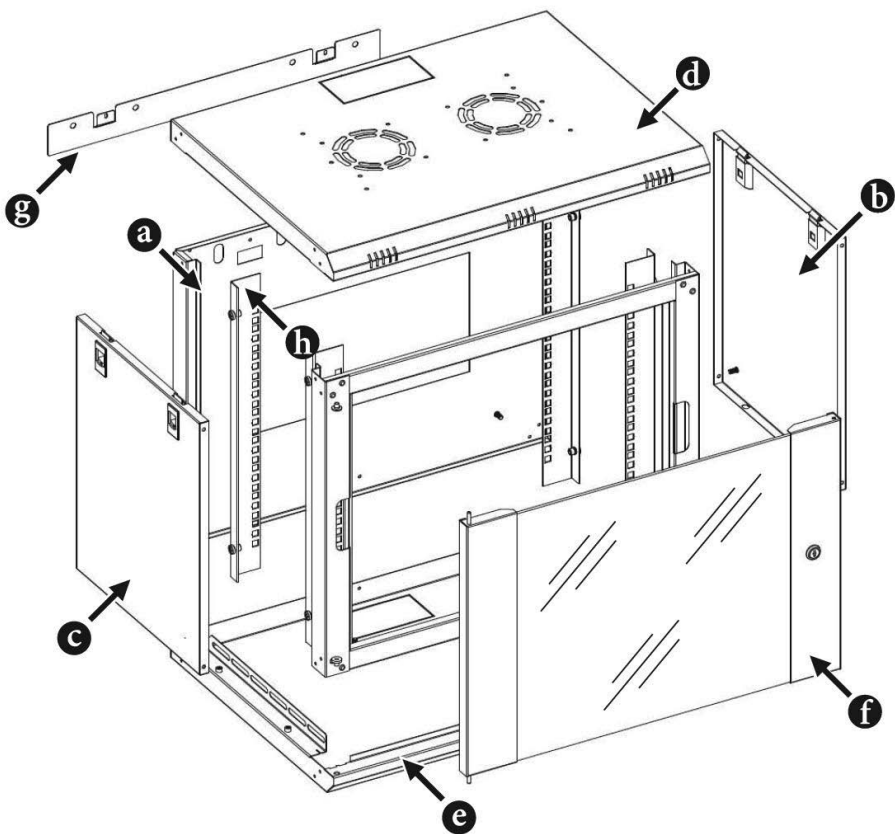




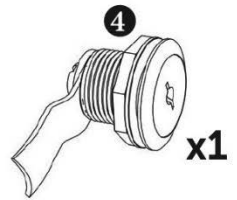
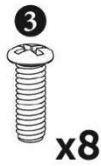
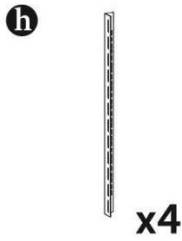
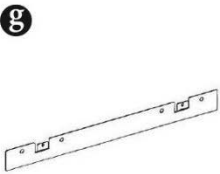
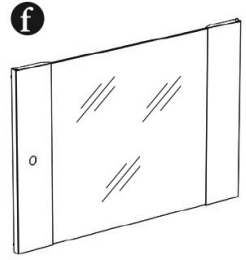
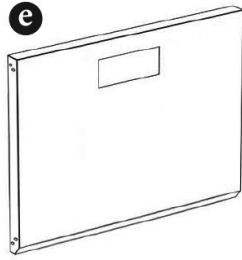
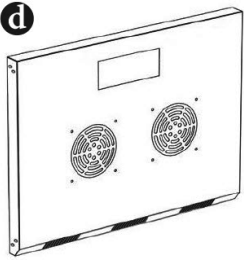
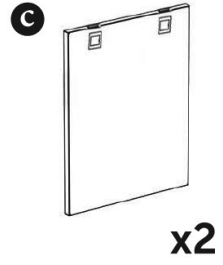
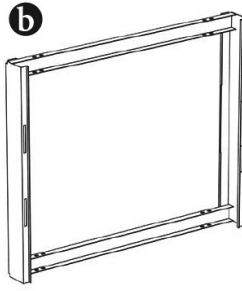
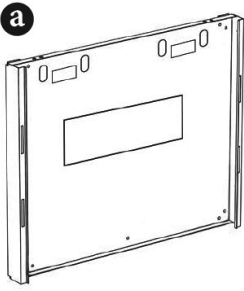
482,6 mm (19")
Obudowy Dynamic-N
do montażu na ścianie



Instrukcja



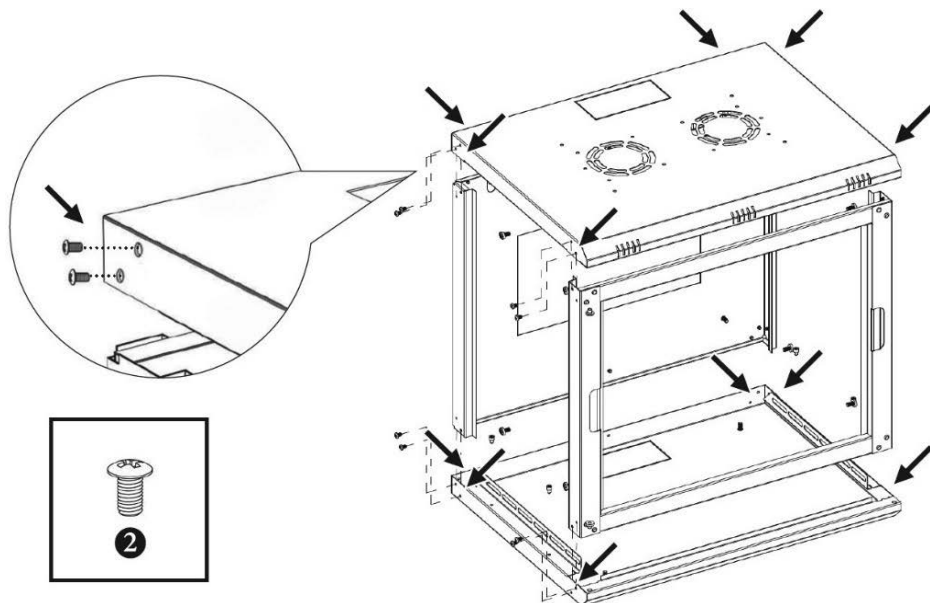
Uwaga: Wszystkie ilustracje i schematy mają charakter wyłącznie poglądowy.
Producent zastrzega sobie prawo do wprowadzania zmian konstrukcyjnych i wizualnych, które nie mają wpływu na funkcjonalność produktu.





Montaż panelu dolnego i pokrywy górnej (dachu) z przednią i tylną ramą konstrukcyjną.

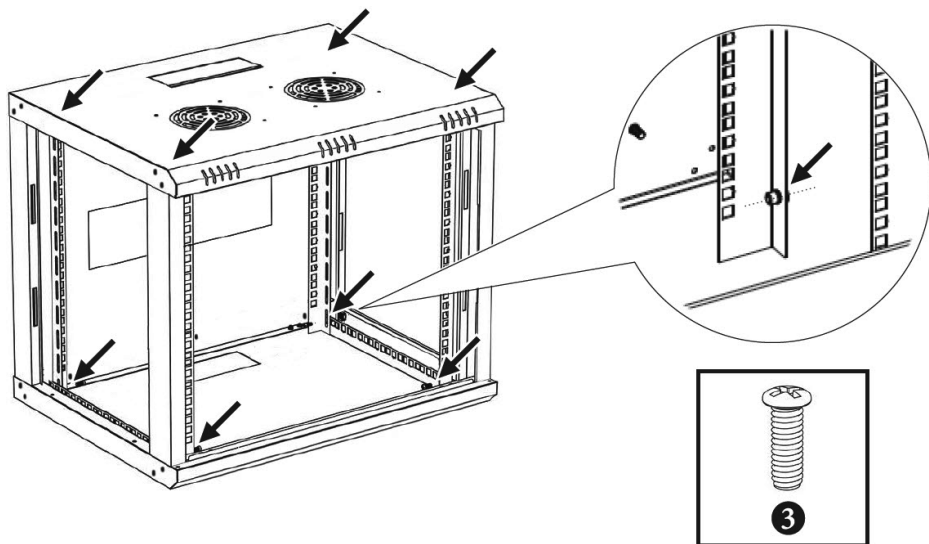
Zaleca się najpierw przykręcić przednią i tylną ramę do dolnego panelu. Ostateczne dokręcenie śrub należy wykonać po zamontowaniu pokrywy dachowej.





Montaż 4 profili montażowych do akcesoriów 19".

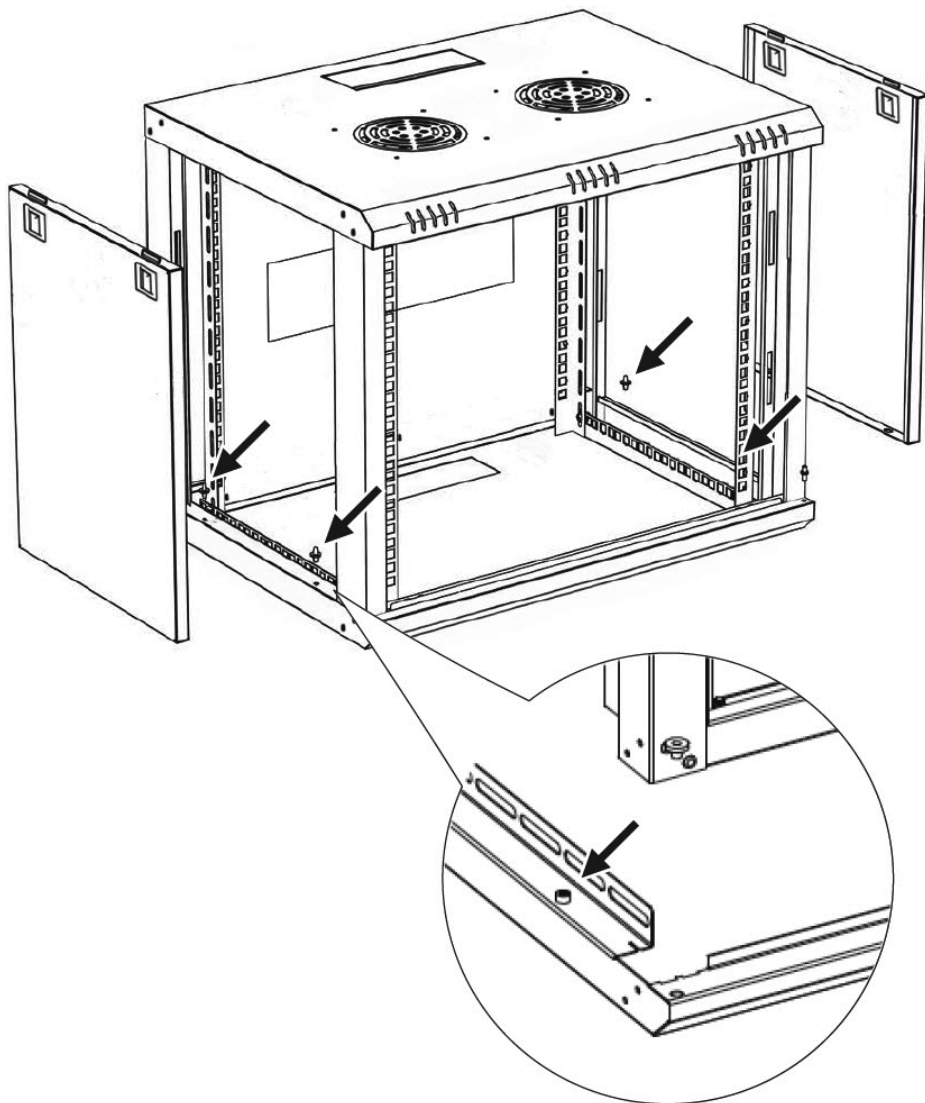
Przed zamontowaniem profili należy zaplanować ich rozstawienie względem przednich drzwi i tylnego panelu. Zależy to od wymiarów urządzeń i akcesoriów zainstalowanych w szafie.





Montaż paneli bocznych, haczyków paneli bocznych i zawiasów drzwi przednich.

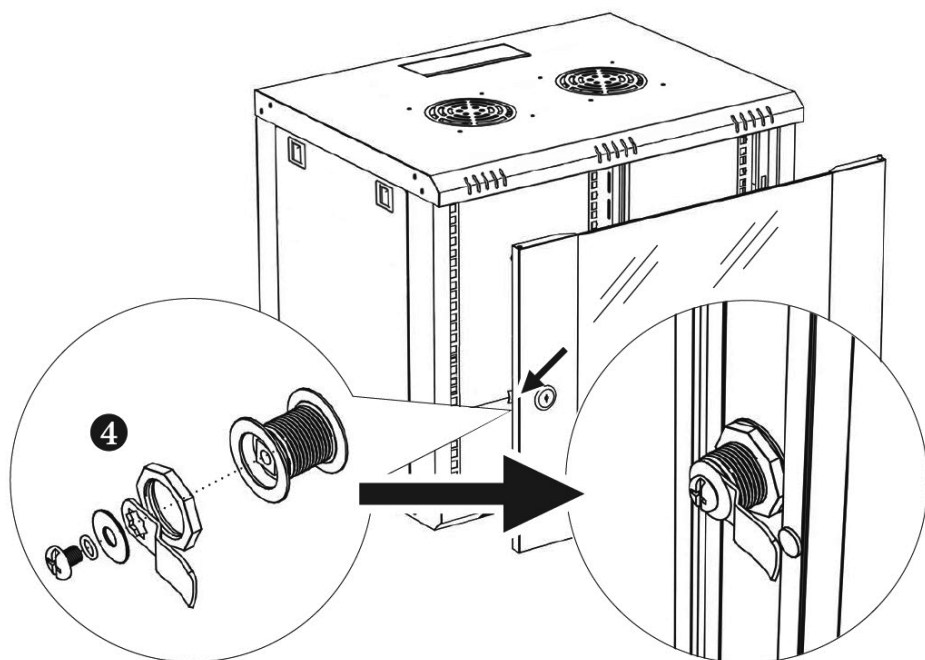
Opcjonalnie panele boczne mogą być wyposażone w zamki (nie wchodzą w skład zestawu podstawowego).



IV

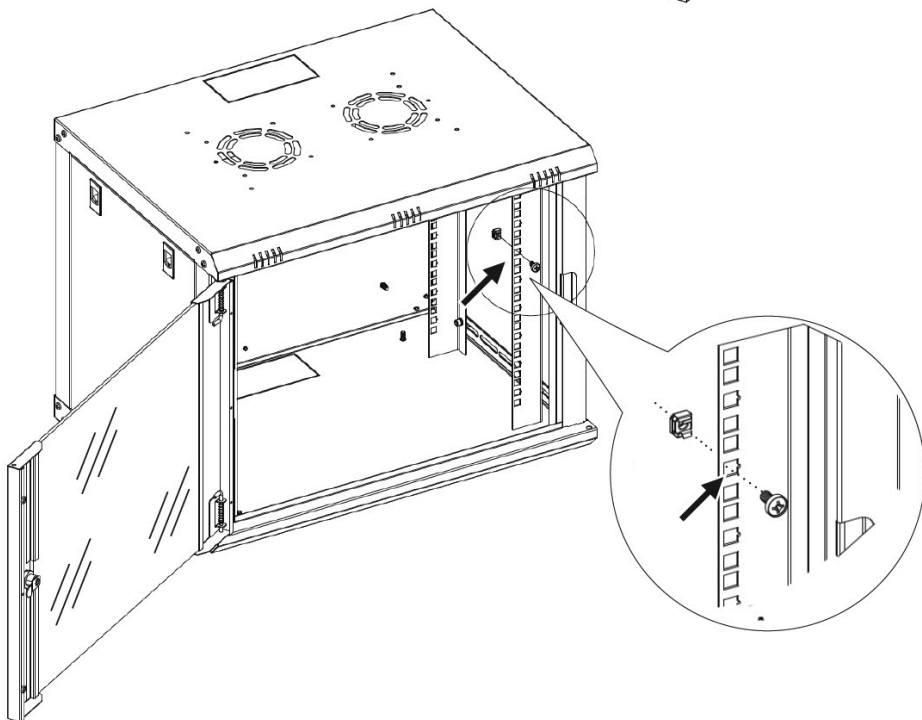
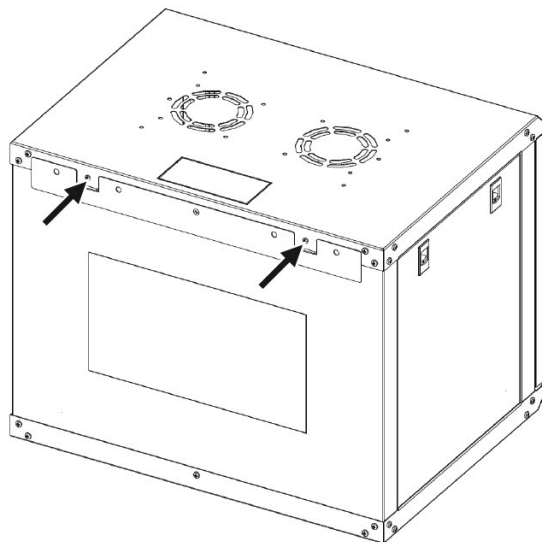
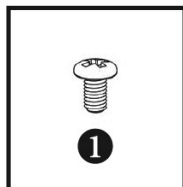
Montaż zamka w drzwiach przednich i szklanych drzwiach w ramie przedniej.

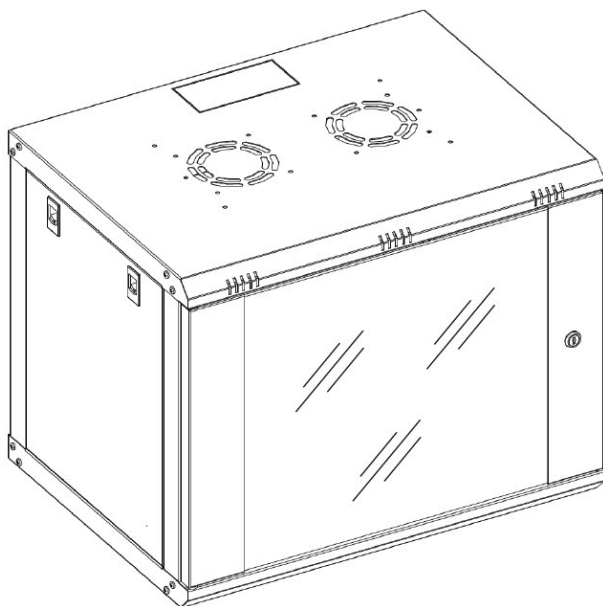
W zestawie znajdują się dwa komplety kluczy do drzwi przednich.





Montaż uchwyty ściennego.





Niniejszym firma Assmann Electronic GmbH oświadcza, że deklaracja zgodności stanowi część zawartości przesyłki. W przypadku braku deklaracji zgodności można ją zamówić pocztą, kierując prośbę na adres producenta podany poniżej.

info@assmann.com

Assmann Electronic GmbH

Auf dem Schüffel 3

58513 Lüdenscheid

Niemiecki

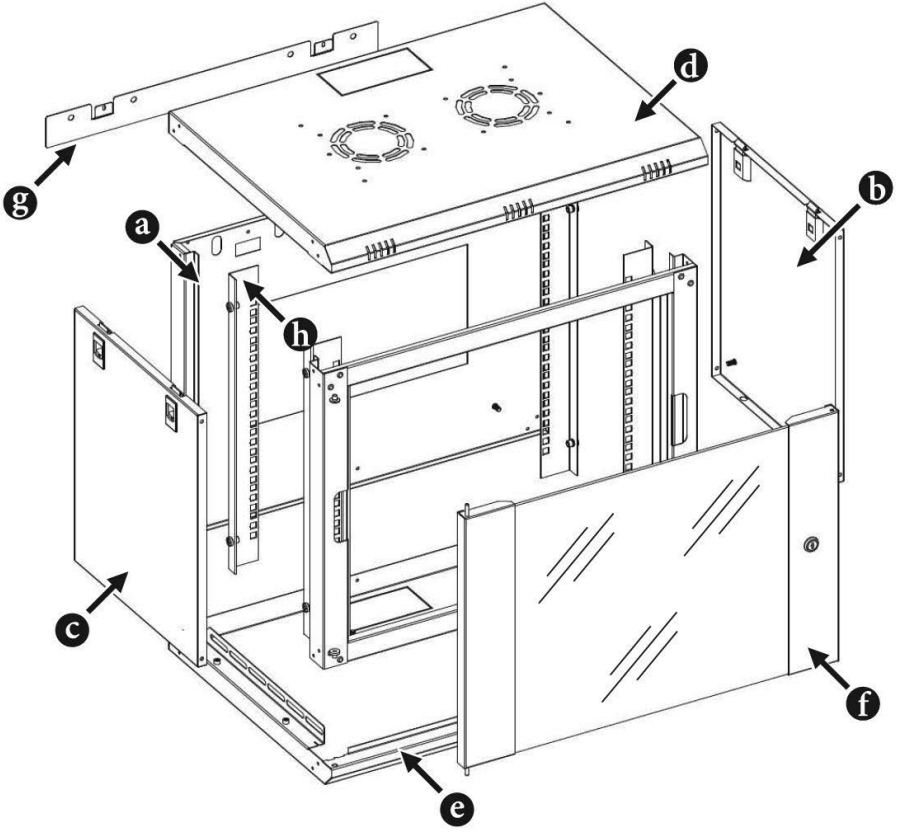




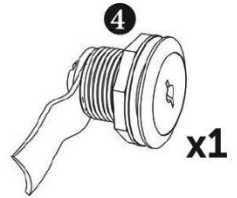
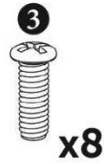
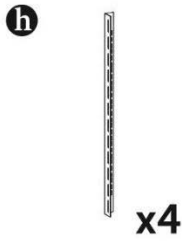
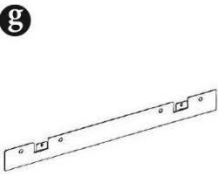
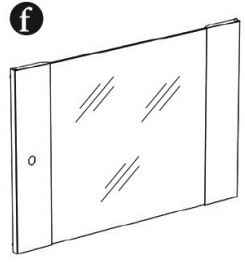
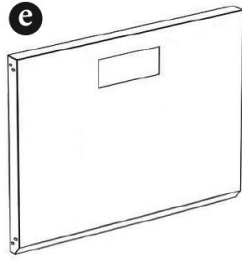
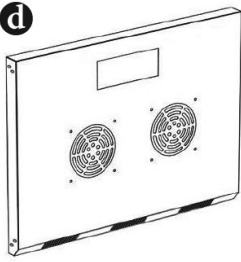
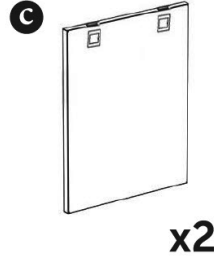
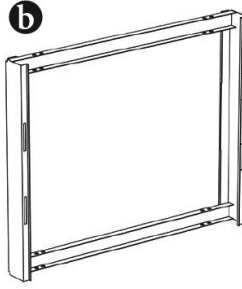
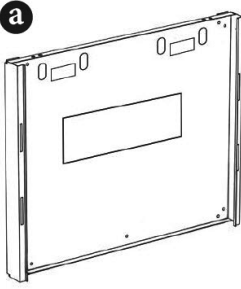
482,6 mm (19") Duvar Montajlı Dynamic-N Kabinler



Kılavuz



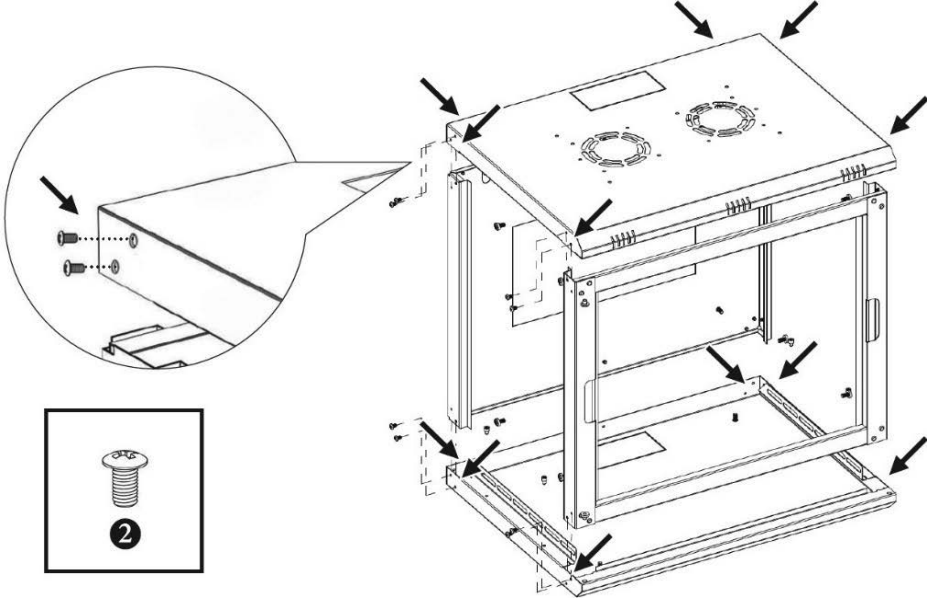
Not: Tüm resimler ve şemalar sadece referans amaçlıdır. Üretici, ürünün işlevselliğini etkilemeyen tasarım ve görsel değişiklikler yapma hakkını saklı tutar.





Alt panel ve üst kapak (çatı) ile ön ve arka yapısal çerçevelerin montajı.

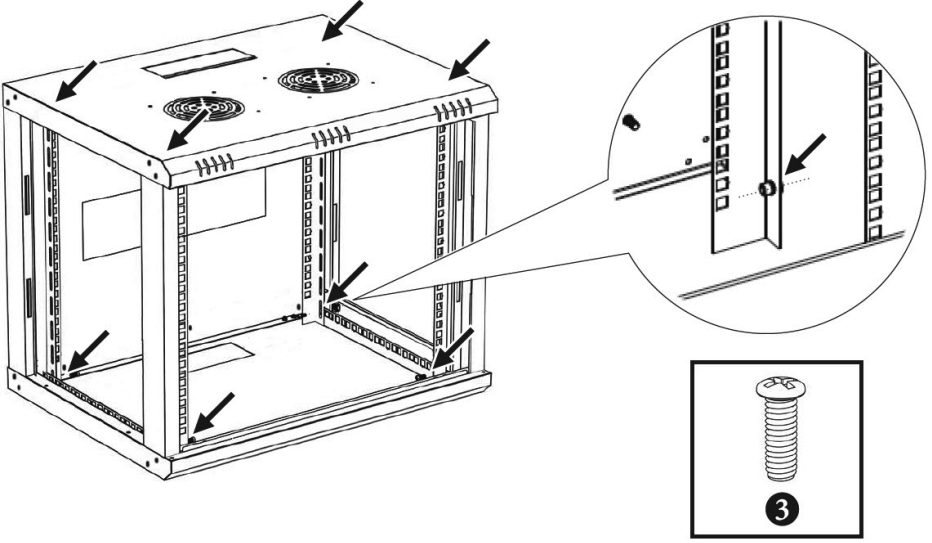
Ön ve arka çerçeveleri önce alt panele vidalamanız önerilir. Vidaların son sıkılması, tavan kapağı takıldıktan sonra yapılmalıdır.





19" aksesuarlar için 4 montaj profilinin takılması.

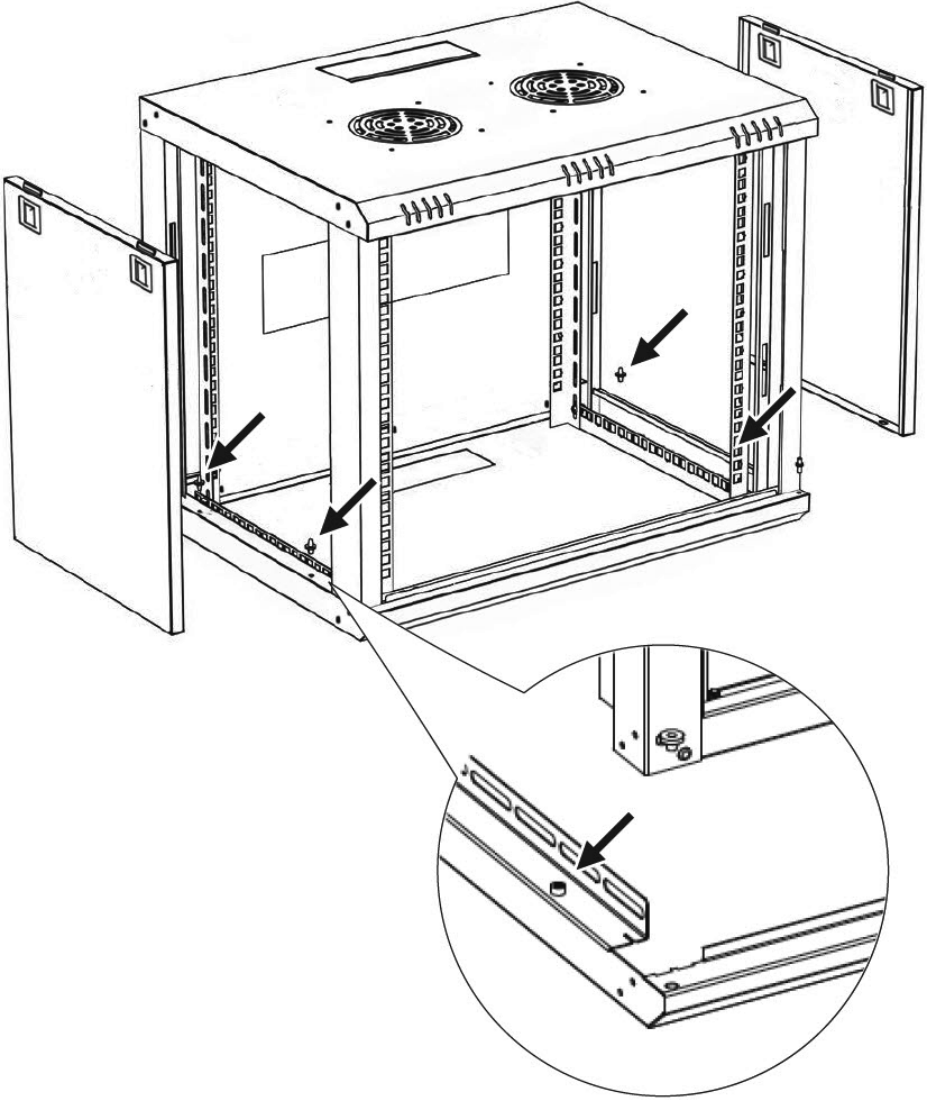
Profilleri monte etmeden önce, ön kapı ve arka panelden uzaklıklarını planlayın. Bu, kabine monte edilen cihazların ve aksesuarların boyutlarına bağlıdır.





Yan panellerin, yan panel kancalarının ve ön kapı menteşelerinin montajı.

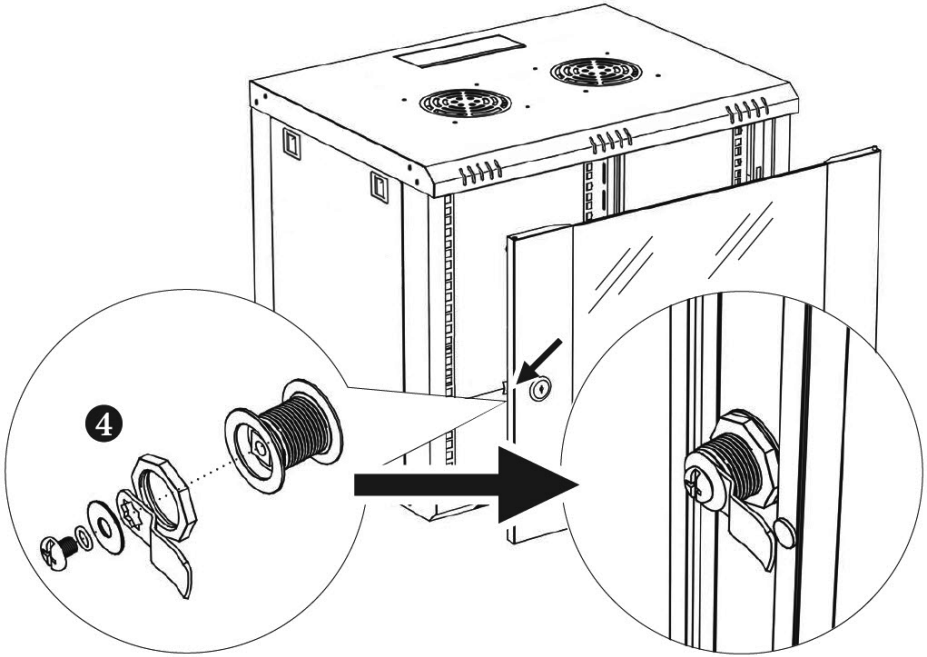
İsteğe bağlı olarak, yan paneller kilitlerle donatılabilir (temel sette dahil değildir).



IV

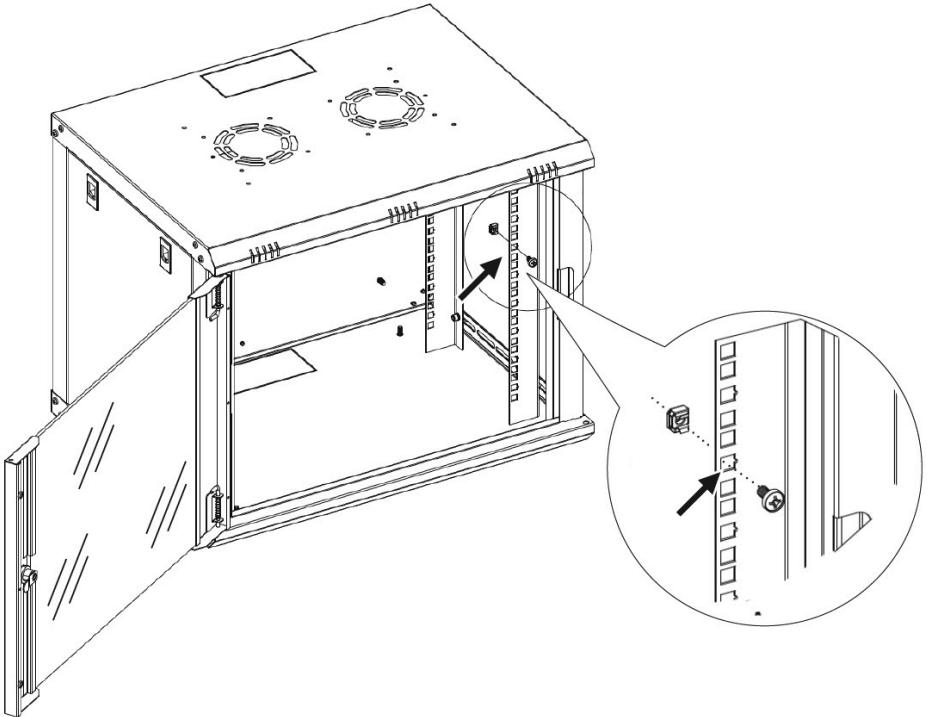
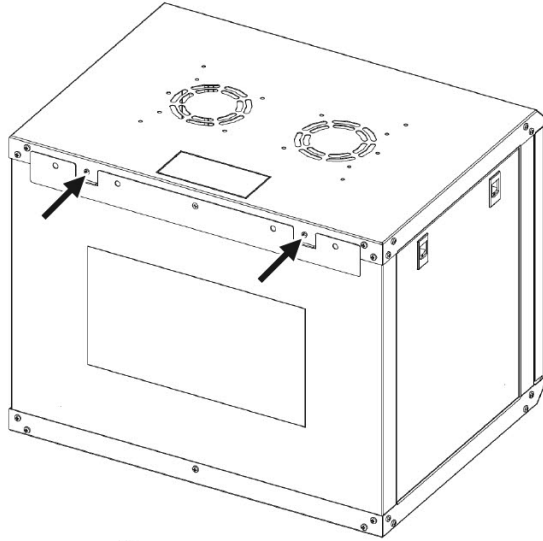
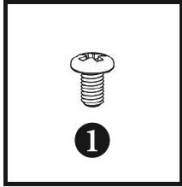
**Ön kapılara ve cam kapılara kilit takılması
ön çerçeveye kilit takılması.**

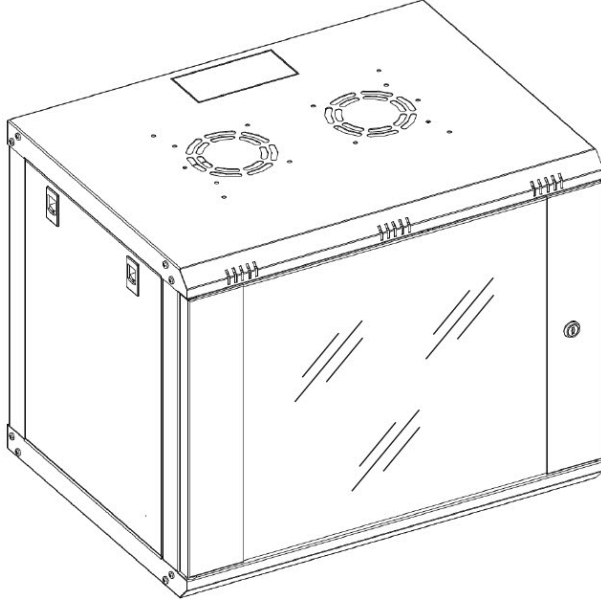
Ön kapılar için iki anahtar seti sete dahildir.





Duvar braketi montaji.





Assmann Electronic GmbH, Uygunluk Beyanının sevkiyat içeriğinin bir parçası olduğunu beyan eder. Uygunluk Beyanı eksikse, aşağıda belirtilen üretici adresine posta yoluyla talep edebilirsiniz.

info@assmann.com

Assmann Electronic GmbH

Auf dem Schüffel 3

58513 Lüdenscheid

Almanya

