

DIGITUS[®] Wandgehäuse Flush Mount & Surface Mount



✓ 1,0 - 1,5 mm starkes Stahlblech

✓ erhältlich als Flush- & Surface Mount

✓ Ausschwenkbare Fronttür

✓ Fronttür mit zwei Stoppfunktionen

Kurzbeschreibung

483 mm (19")-Wandgehäuse zur bündigen Montage (Flush Mount) und Aufputzmontage (Surface Mount), ausschwenkbar

Features

- 1,0 - 1,5 mm starkes Stahlblech
- 2HE bzw. 4HE nutzbarer Bereich im Inneren
- Vorgestanzter Kabeleingang an der Rückseite (216x216 mm)
- Ausgestanzte Kabeleingänge mit Plastikabdeckung an der Rückseite, sowie oben und unten (145x70 mm)
- Abschließbare Fronttür mit Lüftungsschlitzen
- Fronttür ist ausschwenkbar und mit zwei Stoppfunktionen ausgestattet (erster Stopp bei 25°, zweiter Stopp bei 115°)
- Mehrere Kabelfixierungspunkte für ein sauberes Kabelmanagement
- Traglast: 100 kg
- Standardfarbe: Grau (RAL 7035), andere Farben erhältlich auf Anfrage

Produktübersicht

Die Flush- und Surface Mount Wandgehäuse erlauben eine vertikale, sichere Montage für beispielsweise kleine Soundanlagen, Netzwerke, DVR, Funkruf- und Patchanwendungen. Die Fronttür ist ausschwenkbar. Die Wandgehäuse sind in zwei Variationen erhältlich: Mit 2HE oder 4HE Möglichkeiten zur Schrankmontage.

Artikelnummer Information | bündige Montage (Flush Mount)

- | | |
|-------------------|---|
| DN-19 WM-FLSH-127 | Wandgehäuse, bündige Montage, ausschwenkbar, 778x628x127 mm, 2HE Schrankmontage im Inneren, Farbe Grau (RAL 7035) |
| DN-19 WM-FLSH-216 | Wandgehäuse, bündige Montage, ausschwenkbar, 778x628x216 mm, 4HE Schrankmontage im Inneren, Farbe Grau (RAL 7035) |

Artikelnummer Information | Aufputzmontage (Surface Mount)

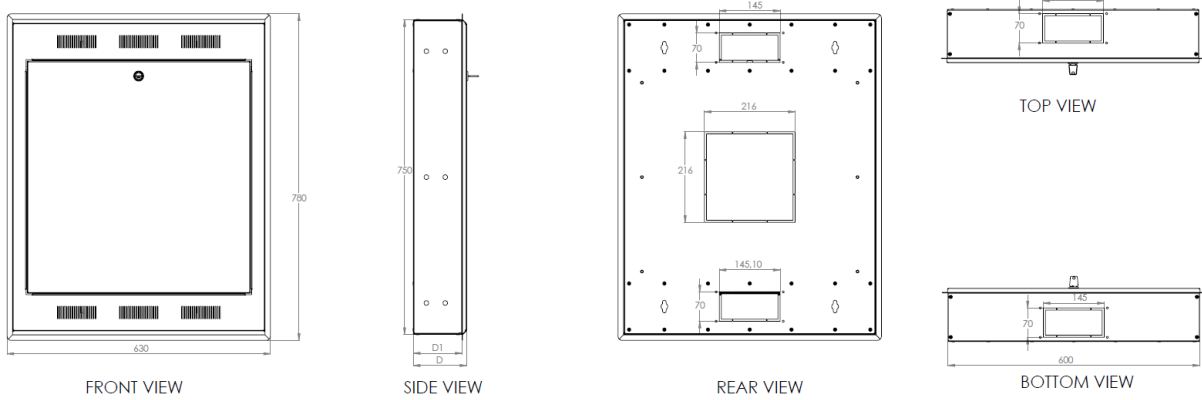
- | | |
|-------------------|--|
| DN-19 WM-SURM-127 | Wandgehäuse, Aufputzmontage, ausschwenkbar, 750x600x127 mm, 2HE Schrankmontage im Inneren, Farbe Grau (RAL 7035) |
| DN-19 WM-SURM-216 | Wandgehäuse, Aufputzmontage, ausschwenkbar, 750x600x216mm, 4HE Schrankmontage im Inneren, Farbe Grau (RAL 7035) |

Logistische Daten

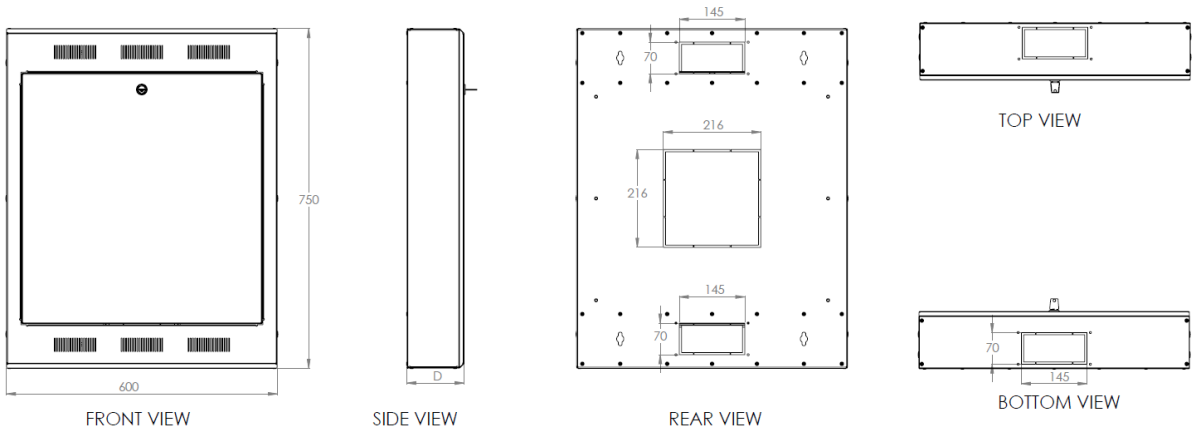
Artikelnummer	Produktabmessungen (HxBxT)	Abmessungen innerer Bereich (HxBxT)	HE im Inneren
DN-19 WM-FLSH-127	778x628x127 mm	750x600x116 mm	2HE
DN-19 WM-FLSH-216	778x628x216 mm	750x600x205 mm	4HE
DN-19 WM-SURM-127	750x600x127 mm	-	2HE
DN-19 WM-SURM-216	750x600x216 mm	-	4HE

Technische Zeichnung

Flush Mount | bündige Montage



Surface Mount | Aufputzmontage



Türstopp

