

## Szafa serwerowa 482.6 mm (19") Serii Unique

unique**SERIES**



✓ Blacha stalowa o grubości 1.5 mm

✓ Obciążalność do 1000 kg

✓ Standardowe kolory szary i czarny

✓ Duża przestrzeń użytkowa

DN-19 SRV-42U-8/12

### Opis ogólny

Szafa serwerowa 482.6 mm (19") Unique Series, 600, 800 mm szerokość - 1000, 1200 mm głębokość

### Cechy charakterystyczne

- Stopień ochrony IP20
- Drzwi przednie oraz tylne wykonane z blachy stalowej o perforacji 70% (80% na zamówienie)
- Alternatywnie drzwi przednie mogą być wyposażone w szybę
- Drzwi przednie pojedyncze wygięte na zewnątrz w perforowanej części, części ze szkłem
- Zamek z klamką odchylaną na drzwiach przednich i tylnych (wkładki bębnowe w zestawie)
- Kąt otwarcia drzwi przednich/tylnych 230°
- Drzwi tylne dwuskrzydłowe z zamkiem
- Drzwi przednie z 4-punktowym zamkiem oraz drzwi tylne z 3-punktowym zamkiem
- Panele boczne przedzielone w poziomie po 2 szt. na każdą stronę, zdejmowane i zamykane na zamek (klucze w zestawie)
- 4x regulowane nóżki pomocne przy poziomowaniu szafy oraz 4x kółka zamontowane w zestawie (przednie kółka są blokowane)
- Szyny profilowe 482.6 mm (19") zamontowane na przedniej jak i tylnej stronie szafy, galwanizowane
- Szyny profilowe 482.6 mm (19") są regulowane co do głębokości oraz posiadają oznaczenie wysokości „U”
- Obciążalność szafy: 1000 kg
- Wbudowane wsporniki szyny profilowej dla zapewnienia większej stabilności (od wysokości szafy 26U)
- Regulowany przepust kablowy z gumowym uszczelnieniem w podłodze i dachu szafy
- Szczotkowe otwory kablowe (lewy i prawy) w podłodze i dachu szafy (dla szerokości 800mm)
- Specjalna konstrukcja dachu pod montaż wentylatora, miejsca perforowane
- Kilka punktów uziemiających
- Szafa dostarczana jest w całości (zmontowana)

### Opis produktu

Szafy serwerowe z serii Unique zostały zaprojektowane z myślą o przyjaznej dla użytkownika instalacji aktywnych i pasywnych komponentów sieciowych, przy jednoczesnym uporządkowaniu okablowania. Każda szafa składa się z blachy stalowej o grubości do 1,5 mm, która dzięki specjalnej technice gięcia płyty zapewnia bardzo dobrą stabilność. Szafy malowane są techniką proszkową. Wszystkie drzwi można łatwo zdemontować i wymienić ogranicznik drzwi. Dach jest wyposażony w dodatkową perforowaną pokrywę dla lepszej cyrkulacji powietrza. Ponadto, dach jest przygotowany do montażu jednostki wentylacyjnej. Każda szafa serwerowa zawiera 2 pary (4 sztuki) szyn profilowych 482,6 mm (19"), które są wewnątrz ocynkowane i posiadają oznaczenie jednostek wysokości (liczone z obu stron).. Dzięki nośności do 1000 kg doskonale sprawdzają się w zastosowaniach serwerowych. Panele boczne są dzielone poziomo, co zapewnia najlepszy dostęp do zamontowanego sprzętu. Ważnym aspektem dla każdej instalacji jest zarządzanie kablami. Górna i dolna część każdej szafy wyposażona jest w przesuwany panel do wprowadzania kabli z gumowym uszczelnieniem. W szafach o szerokości 800 mm możliwości zarządzania kablami zwiększają się dzięki dodatkowym przepustom kablowym ze szczotkami po lewej i prawej stronie w górnej i dolnej części obudowy. Bogate portfolio akcesoriów do prowadzenia kabli, półek itp. pomoże spełnić wiele wymagań w codziennym użytkowaniu.

### Zgodność ze standardami

- ISO 9001:2008
- IEC 297-1, -2 (wymiary konstrukcji mechanicznych serii 483 mm (19"))
- EN 61587-1:2012 (mechaniczny nośnik dla systemów elektrycznych)
- EN 60950-1:2006 (Informatyczne systemy technologiczne CE - bezpieczeństwo - część 1 - Wymagania ogólne)

### Zdjęcia szafy





### Dane logistyczne

Jednostka wysokości (U)	Wysokość x szerokość x głębokość mm	Waga netto [kg]	Waga brutto [kg]
26U	1340x600x1000 mm	70 kg	84 kg
36U	1785x600x1000 mm	97.2 kg	111.2 kg
42U	2050x600x1000 mm	114 kg	128 kg
	2050x600x1200 mm	125 kg	135 kg
	2050x800x1000 mm	128 kg	145 kg
	2050x800x1200 mm	144 kg	157 kg
47U	2272x600x1000 mm	127 kg	141 kg
	2272x600x1200 mm	136 kg	148 kg
	2272x800x1000 mm	145 kg	152 kg
	2272x800x1200 mm	159 kg	172 kg

\*Wysokość w [mm] zawiera wymiary nóżek oraz kótek, aby wylczyć wysokość szafy od góry do podstawy należy odjąć 80 mm.

## Symbole produktów

### Szafa serwerowa Unique Series - 600 mm szerokość x 1000 mm głębokość

Symbol	Wysokość (U)	Wariant	Kolor
DN-19 SRV-26U-1	26U	drzwi perforowane	Szary (RAL 7035)
DN-19 SRV-26U-B-1	26U	drzwi perforowane	Czarny (RAL 9005)
DN-19 SRV-26U-GD-1	26U	drzwi szklane	Szary (RAL 7035)
DN-19 SRV-26U-B-G-1	26U	drzwi szklane	Czarny (RAL 9005)
DN-19 SRV-36U-1	36U	drzwi perforowane	Szary (RAL 7035)
DN-19 SRV-36U-B-1	36U	drzwi perforowane	Czarny (RAL 9005)
DN-19 SRV-36U-G-1	36U	drzwi szklane	Szary (RAL 7035)
DN-19 SRV-36U-B-G	36U	drzwi szklane	Czarny (RAL 9005)
DN-19 SRV-42U-N-1	42U	drzwi perforowane	Szary (RAL 7035)
DN-19 SRV-42U-B-1	42U	drzwi perforowane	Czarny (RAL 9005)
DN-19 SRV-42U-GD-1	42U	drzwi szklane	Szary (RAL 7035)
DN-19 SRV-42U-B-GD-1	42U	drzwi szklane	Czarny (RAL 9005)
DN-19 SRV-47U-N	47U	drzwi perforowane	Szary (RAL 7035)
DN-19 SRV-47U-B-1	47U	drzwi perforowane	Czarny (RAL 9005)
DN-19 SRV-47U-GD-1	47U	drzwi szklane	Szary (RAL 7035)
DN-19 SRV-47U-B-GD-1	47U	drzwi szklane	Czarny (RAL 9005)

### Szafa serwerowa Unique Series - 800 mm szerokość x 1000 mm głębokość

Symbol	Wysokość (U)	Wariant	Kolor
DN-19 SRV-26U-8-N-1	26U	drzwi perforowane	Szary (RAL 7035)
DN-19 SRV-42U-8-N-1	42U	drzwi perforowane	Szary (RAL 7035)
DN-19 SRV-42U-8-B	42U	drzwi perforowane	Czarny (RAL 9005)
DN-19 SRV-42U-8-N1GD	42U	drzwi szklane	Szary (RAL 7035)
DN-19 SRV-42U-8-B-GD	42U	drzwi szklane	Czarny (RAL 9005)
DN-19 SRV-47U-8-1	47U	drzwi perforowane	Szary (RAL 7035)
DN-19 SRV-47U-8-B-1	47U	drzwi perforowane	Czarny (RAL 9005)
DN-19 SRV-47U-8-GD-1	47U	drzwi szklane	Szary (RAL 7035)
DN-19 SRV-47U-8-B-GD	47U	drzwi szklane	Czarny (RAL 9005)
DN-19 SRV-47U-8-PDSB	47U	drzwi perforowane	Czarny (RAL 9005)

### Szafa serwerowa Unique Series - 600 mm szerokość x 1200 mm głębokość

Symbol	Wysokość (U)	Wariant	Kolor
DN-19 SRV-42U-6/12	42U	drzwi perforowane	Szary (RAL 7035)
DN-19 SRV-42U-6/12B	42U	drzwi perforowane	Czarny (RAL 9005)
DN-19 SRV-47U-6/12	47U	drzwi perforowane	Szary (RAL 7035)
DN-19 SRV-47U-6/12B	47U	drzwi perforowane	Czarny (RAL 9005)

### Szafa serwerowa Unique Series - 800 mm szerokość x 1200 mm głębokość

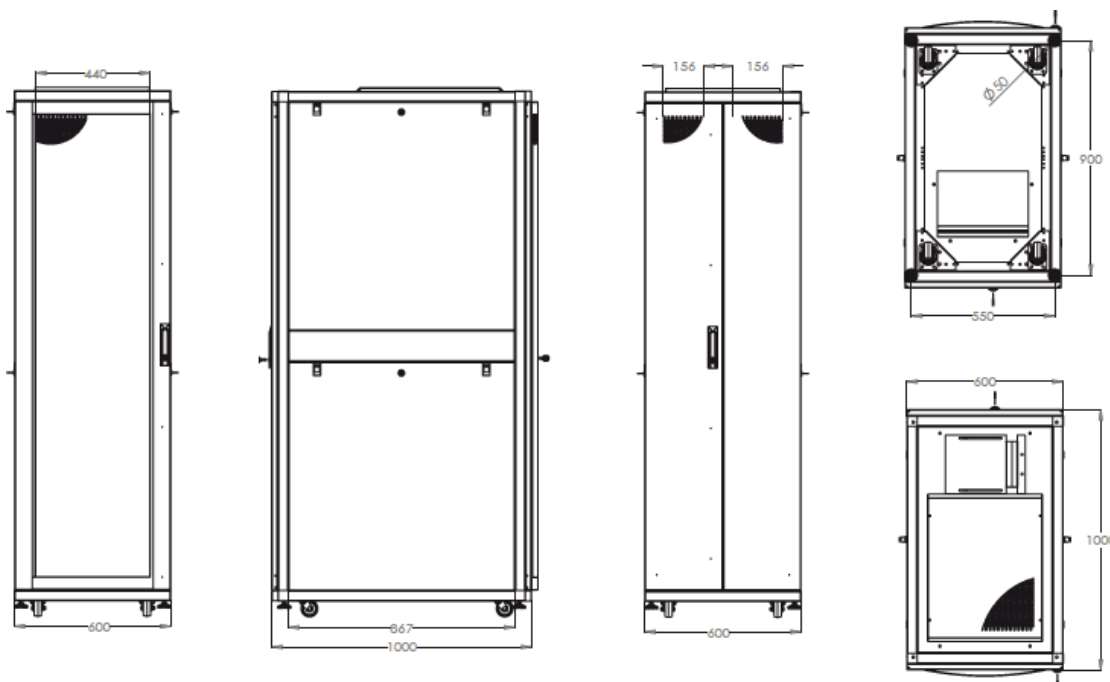
Symbol	Wysokość (U)	Wariant	Kolor
DN-19 SRV-42U-8/12	42U	drzwi perforowane	Szary (RAL 7035)
DN-19 SRV-42U-8/12B	42U	drzwi perforowane	Czarny (RAL 9005)
DN-19 SRV-47U-8/12	47U	drzwi perforowane	Szary (RAL 7035)
DN-19 SRV-47U-8/12B	47U	drzwi perforowane	Czarny (RAL 9005)

Głębokość montażu dla sprzętu o szerokości 482.6 mm (19")

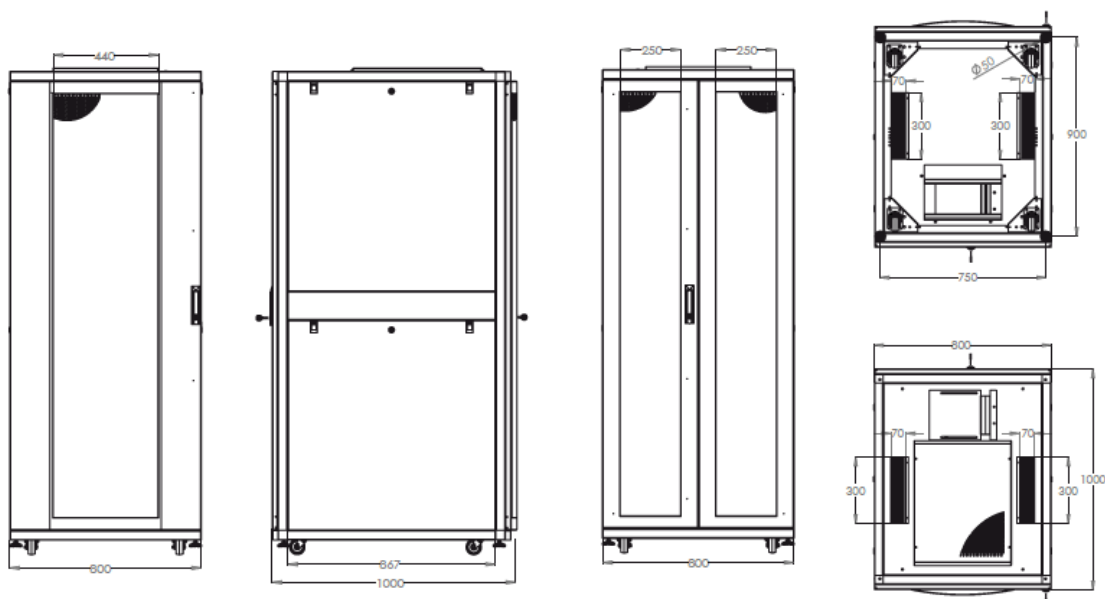
Głębokość szafy	Głębokość montażowa min. - max.
1000 mm	675-875 mm
1200 mm	150-1070 mm

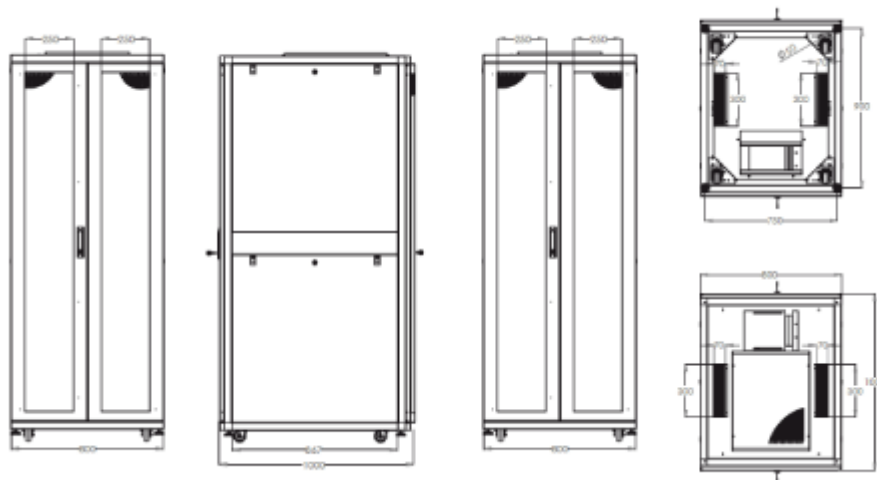
Rysunki techniczne

Szafa serwerowa Unique Series - 600 mm szerokość x 1000 mm głębokość

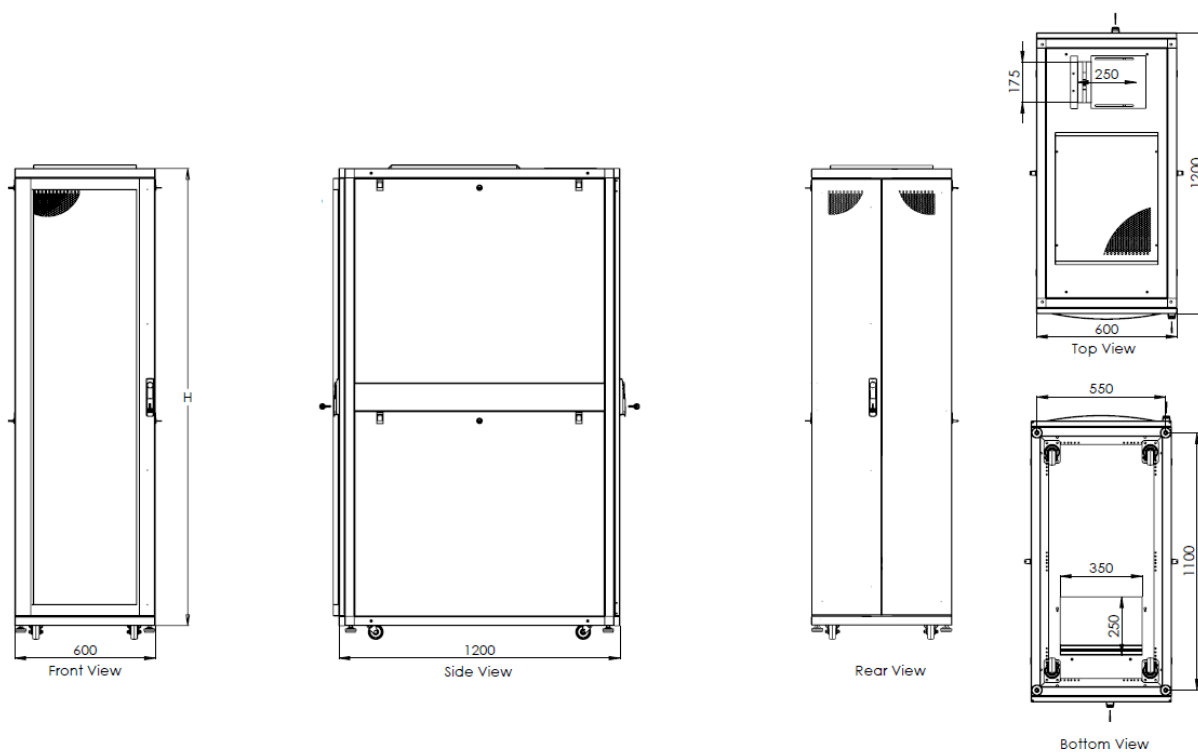


Szafa serwerowa Unique Series - 800 mm szerokość x 1000 mm głębokość



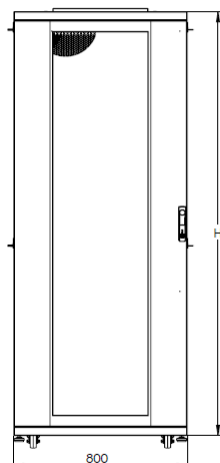


**Szafa serwerowa Unique Series - 600 mm szerokość x 1200 mm głębokość**

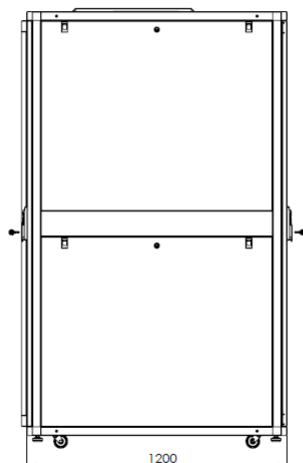




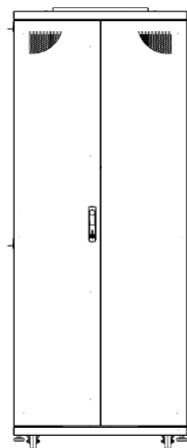
**Szafa serwerowa Unique Series - 800 mm szerokość x 1200 mm głębokość**



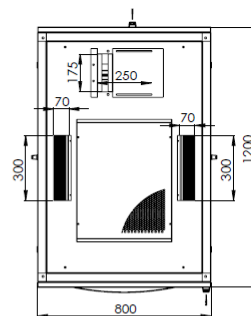
Front View



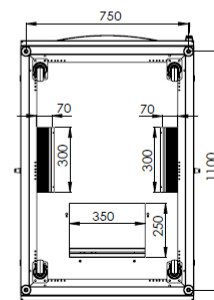
Side View



Rear View



Top View



Bottom View