

Mounting instruction for fan unit in Unique series network racks *Montageanleitung für Lüftereinheiten in Netzwerkschränke der Unique Serie*

1)

Detach the top cover of your network rack. Unscrew all four screws.

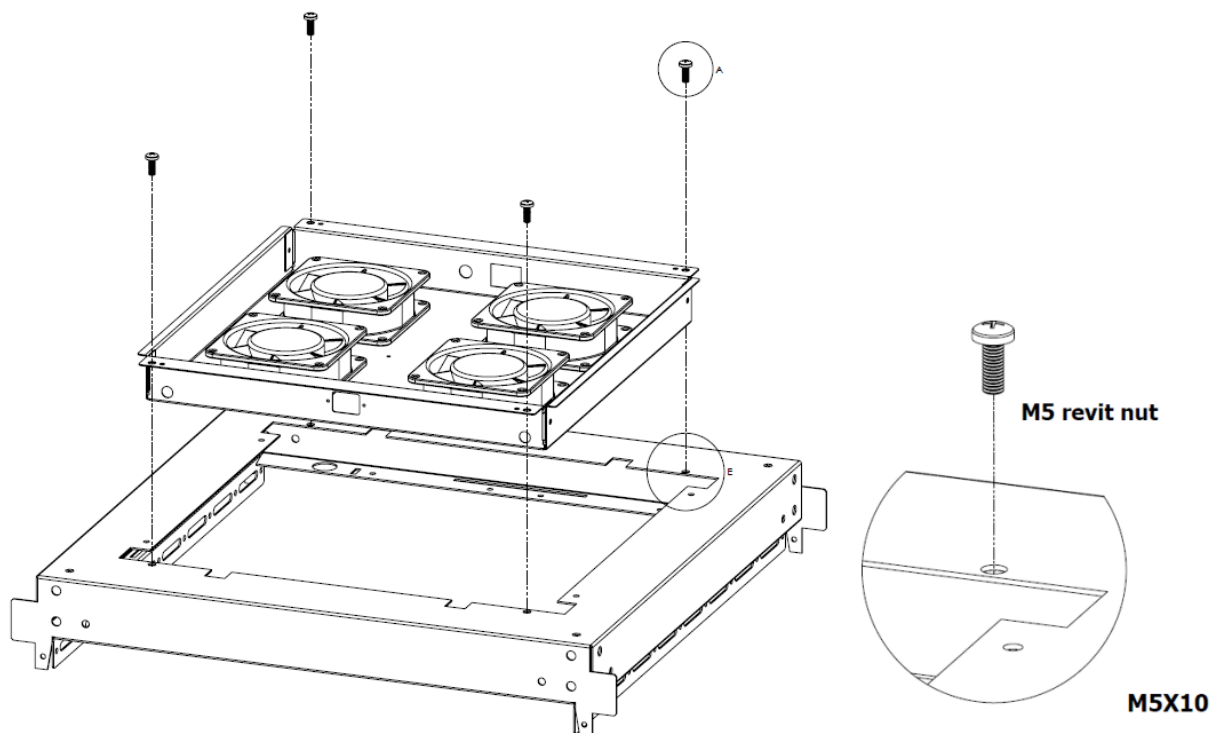
Entfernen Sie das Dach (Deckel) von Ihrem Netzwerkschrank. Entfernen Sie dazu die vier Schrauben.



2)

Put the fan unit down into the roof construction cut-out and fix it with four screws.

Setzen Sie die Lüftereinheit in den Dachausschnitt ein und schrauben sie mit vier Schrauben fest.



Mounting instruction for fan unit in Dynamic Basic series network- & server racks *Montageanleitung für Lüftereinheiten in Netzwerk-/Serverschränke der Dynamic Basic Serie*

1)

Place the fan unit underneath the pre-punched roof construction and fix it from above on the outside with four screws.

Platzieren Sie die Lüftereinheit unterhalb der vorgestanzten Dachkonstruktion und fixieren Sie sie oberhalb von außen mit vier Schrauben.

