



UPS BATARYA MODÜLÜ



Kullanım Kılavuzu

DN-170108 Rev.2

ÖNEMLİ GÜVENLİK TALİMATLARI BU TALİMATLARI SAKLAYIN

Bu kullanım kılavuzu, Genişletilmiş Batarya Takımının (EPB) kurulumu ve bakımı sırasında uygulamanız gereken önemli talimatları içerir. Lütfen ekipmanı çalıştırmadan önce tüm talimatları okuyun ve bu kılavuzu sonrasında kullanmak için saklayın. Yalnızca bataryalar hakkında bilgi sahibi olan ve gerekli önlemleri alan tecrübeli servis personeli servis işlemini gerçekleştirmelidir.



TEHLİKE

Bataryalar, yüksek kısa devre akımından dolayı elektrik çarpması veya yanma riski taşır.

EPB **ÖLÜMCÜL VOLTAJ** içerir ve bir güç kaynağına bağlı olmadığında bile elektrik akımı taşıyacak kadar kendi enerji kaynağına (bataryalara) sahiptir. Bataryalar ayrıca tehlikeli kimyasalların sızma riski nedeniyle tehlike oluşturur.

- Saat, yüzük veya diğer metal nesnelere cihazı kullanmayın.
- Yalıtımlı tutacakları olan aletler kullanın.
- Koruyucu gözlük, eldiven ve bot giyin.
- Bataryaların üzerine alet veya diğer metal parçalar yerleştirmeyin.
- Yetkisiz personeli bataryalardan uzak tutun.

Bu talimatlara uyulmaması, ölüm veya ciddi yaralanmaya neden olacaktır.



TEHLİKE

Bataryalar açık alev maruz kaldıklarında patlayabilir.

- Bataryaları kıvılcım ve alevden uzak tutun.
- Bataryaları asla ateşe atmayın.
- Bataryaların uygun şekilde imha edilmesi gerekir.
- İmha talimatları için yerel yasalara göz atın.

Bu talimatlara uyulmaması, ölüm veya ciddi yaralanmaya neden olacaktır.



UYARI

Yangın veya elektrik çarpması riskini azaltmak için:

- EBP'yi, iletken kirleticiler içermeyen, sıcaklık ve nem kontrollü, kapalı bir ortamda kurun veya çalıştırın.
- Ortam sıcaklığı 40 °C'yi (104 °F) geçmemelidir.
- Suya yakın veya aşırı nemli (maksimum %90) yerlerde çalıştırmayın.
- Aşırı akım koruması ve bağlantı kesme anahtarı başkaları tarafından sağlanmalıdır.
- EBP'yi, tüm kabloları kullanıcılar tarafından erişilemez olacak şekilde kurun.
- UPS (Kesintisiz Güç Kaynağı) başına maksimum dört EBP kullanılabilir.
- Bu talimatlara uyulmaması, ölüm veya ciddi yaralanmaya neden olacaktır.

Teknik Bilgilendirme

EBP'nin herhangi bir şekilde taşınması gerekiyorsa nakliye şirketine danışın ve gerekli tedbirleri alın. Taşımadan önce daima bataryaların bağlantısını kesin.

EBP'nin depolanması gerekiyorsa aşırı nem ve ısıdan koruyun.

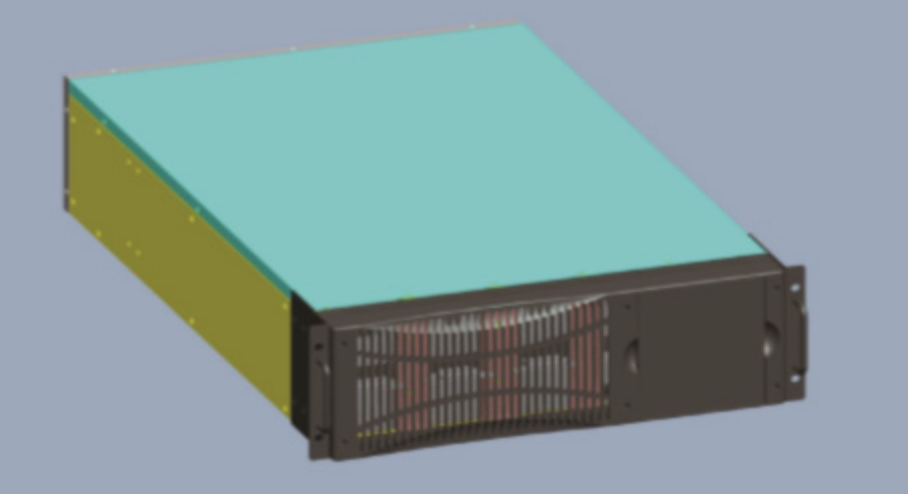
EBP, gerekli sıcaklık koşullarının sağlandığı bir ortamda kurulmalıdır. Sıcaklık, batarya ömrünü ve kapasitesini belirlemede önemli bir faktördür. Normal bir kurulumda batarya sıcaklığı 15 °C ile 25 °C arasında tutulur. Bataryaları ısı kaynaklarından uzak tutun.

Normal batarya performans verileri, 20 °C ile 25 °C arasındaki bir çalışma sıcaklığı için verilmiştir. Bu aralığın üzerinde çalıştırılması batarya ömrünü, bu aralığın altında çalıştırılması da batarya kapasitesini azaltacaktır.

Kullanılmayan bir batarya 6 ayda bir yeniden şarj edilmelidir. EBP'yi geçici olarak AC güç kaynağına bağlayın ve bataryaları yeniden şarj etmek için gereken süre boyunca etkin bırakın.

1. Tasarım

6-10 kVA Geniřletilmiř Batarya Takımlarının geniřlięi 443, ykseklięi 131, derinlięi 585 mm'dir. Batarya baęlantı kabloları, devre kesici, terminal vb. mevcuttur. 12 V/7 Ah veya 12 V/9 Ah kapasiteli 20 adet batarya. Batarya baęlantısı ± 120 V ıkıř yapacak Őekilde yapılandırılabilir, iki grup batarya BAT+, BATN, BAT- Őeklinde seri olarak baęlanır.

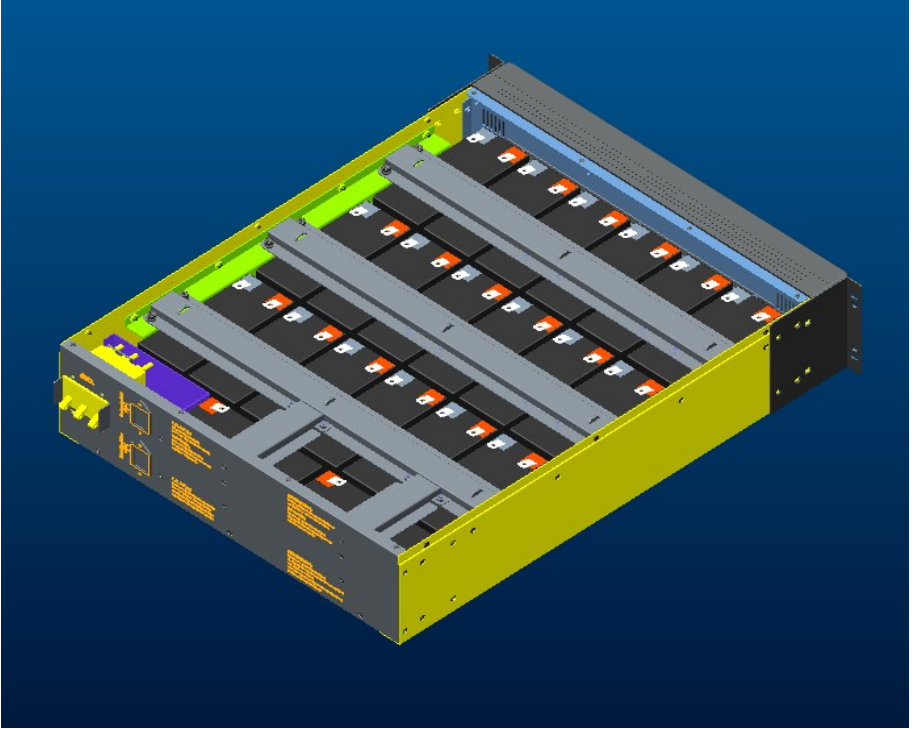


Őekil 1: Tam batarya takımı dolabı

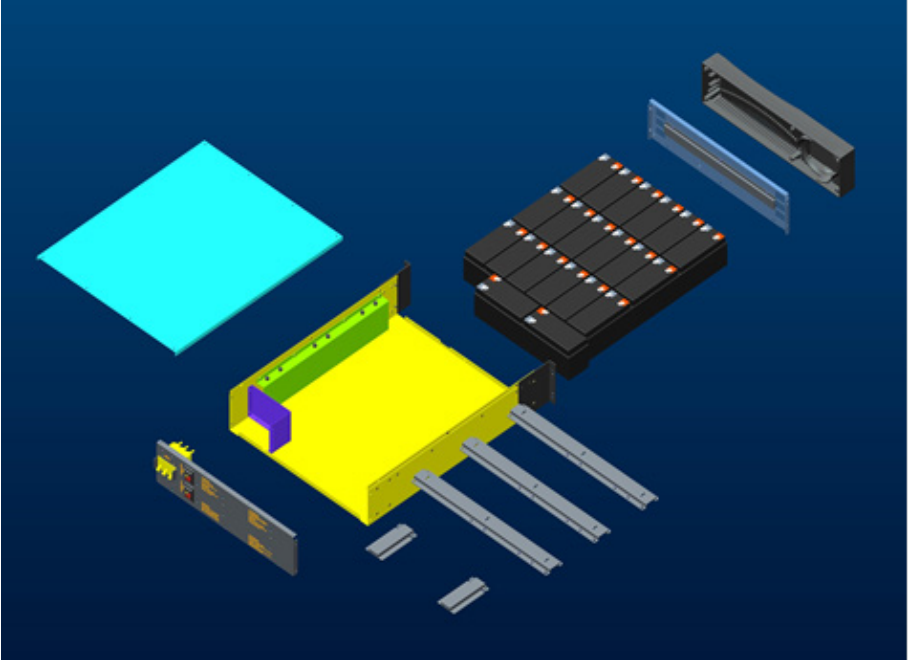
2. Montaj

2.1 Dolabın gövdesini sökün

Batarya takımını bir yüzeye koyun, paneli çıkarın, Şekil 2 ve Şekil 3'te gösterildiği gibi daha kolay batarya kurulumu ve bağlantısı için batarya tepsiyi üst kapaklarını ve batarya tutucusunu çıkarın.



Şekil 2



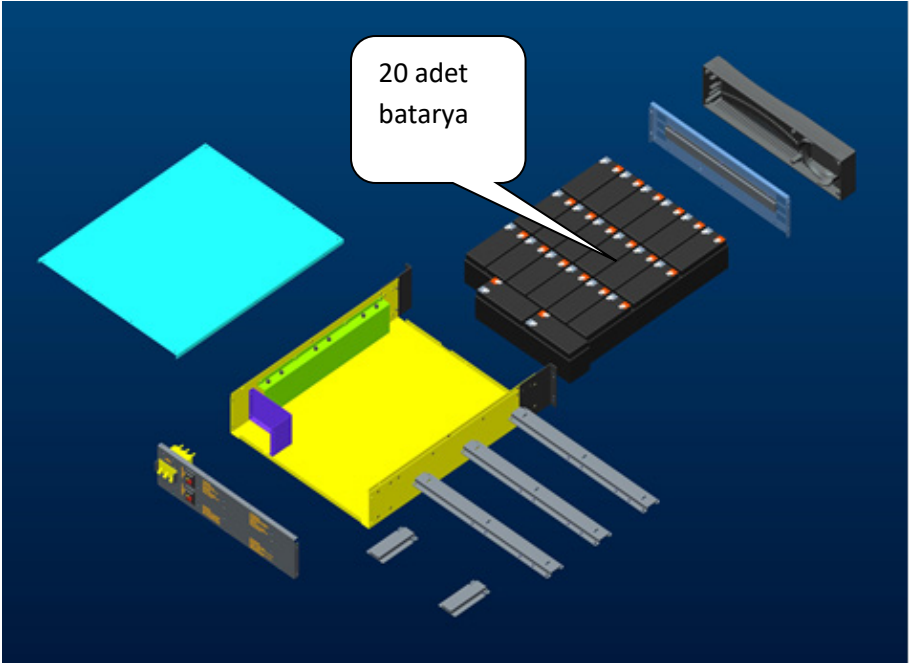
Şekil 3

2.2 Batarya kurulumu ve bağlantısı

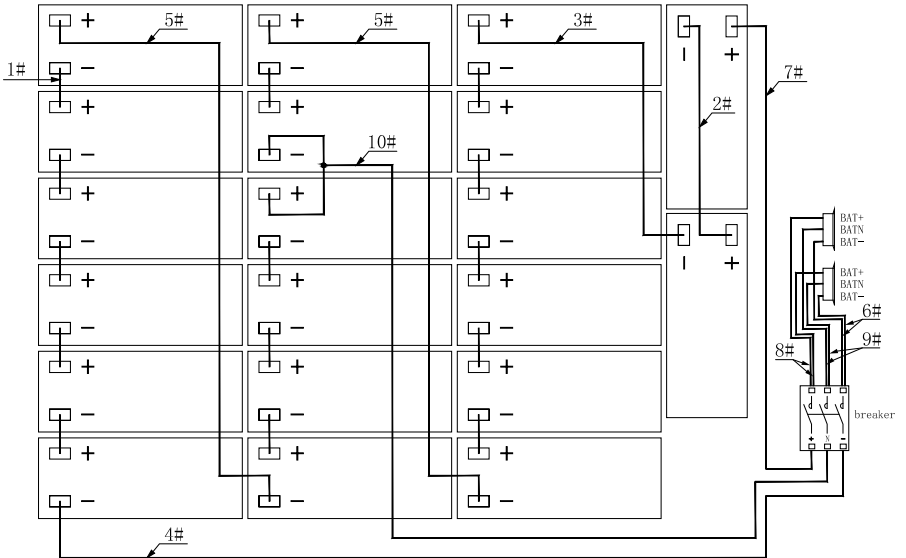
Kullanıcıların 2 gruba ayrılmış 20 adet bataryaya ihtiyacı vardır. Her grupta, aşağıda gösterildiği gibi (BAT+, BATN, BAT-) seri olarak 10 adet batarya bulunur.

2.2.1 Batarya kurulumu ve bağlantısı

20 adet bataryayı alın ve aşağıdaki resimlerde gösterildiği gibi bağlayın.



Şekil 4 (20 adet batarya kurulumu)



Şekil 5 (20 adet batarya kurulumu)

2.2.2 Batarya kurulumu ve bağlantısı sonrası

Multimetre veya diğer ekipmanlar yardımıyla BAT+ ile N ve N ile BAT- voltajlarının doğru olup olmadığını kontrol edin. Voltajlar doğruysa kapağı takın.

NOT: Bataryanın “+” ve “-” kutupları tersine çevrilemez, bataryanın “+” “-” kutuplarına kısa devre yapılamaz. Aksi takdirde bataryalar hasar görebilir veya başka kazalar meydana gelebilir. Bataryanın “+” ve “-” kutuplarına aynı anda dokunmayın. İşlemi sadece tek bir kişi yapmalıdır.

3. Batarya takımı aksesuarları

Tam bir 6-10 kVA UPS batarya takımında aşağıdaki aksesuarlar mevcuttur.

No.	Ad	Özellikler	Adet
1	Kablo 1	Siyah tel 1015 10AWG 101 mm 250TC*2	14
2	Kablo 2	Siyah tel 1015 10AWG 250 mm 250TC*2	1
3	Kablo 3	Siyah tel 1015 10AWG 420 mm 250TC*2	1
4	Kablo 4	Siyah tel 1015 10AWG 600 mm 250TC+OI5.5-5	1
5	Kablo 5	Siyah tel 1015 10AWG 650 mm 250TC*2	2
6	Kablo 6	4 telli siyah 1015 12AWG 150 mm*2/200 mm*2 OI14-5+P30*4	1
7	Kablo 7	Kırmızı tel 1015 10AWG 550 mm 250TC + OI5.5-5	1
8	Kablo 8	4 telli Kırmızı 1015 12AWG 150 mm*2/200 mm*2 OI14-5+P30*4	1
9	Kablo 9	4 telli Sarı 1015 12AWG 150 mm*2/200 mm*2 OI14-5+P30*4	1
10	Kablo 10	2 telli siyah 1015 10AWG 410/100 mm*2 250TC*2+BN8+ OI5.5-5	1
11	Devre kesici	IELHK111-71333-1-V 3P 50A/300Vdc 2KA AIRPAX UL sertifikalı	1
12	Batarya Takımı	G 443, Y 131, D 585 mm	1

4. Sorumluluk Reddi

YAZILI OLARAK ÖZELLİKLE KABUL EDİLMEDİKÇE, SATICI

- (A) KILAVUZLARINDA VEYA DİĞER BELGELERİNDE VERİLEN TEKNİK VEYA DİĞER BİLGİLERİN DOĞRULUĞU, YETERLİĞİ VEYA UYGUNLUĞU KONUSUNDA HİÇBİR GARANTİ VERMEZ;
- (B) ÖZEL, DOĞRUDAN, DOLAYLI VEYA ARIZİ OLARAK BU BİLGİLERİN KULLANIMINDAN KAYNAKLANABİLECEK KAYIPLAR, ZARARLAR, MALİYETLER VEYA MASRAFLAR İÇİN HİÇBİR SORUMLULUK VEYA YÜKÜMLÜLÜK KABUL ETMEZ. BU TÜR BİLGİLERİN KULLANILMASININ OLUŞTURACAĞI RİSKLER TAMAMEN KULLANICIYA AİTTİR VE
- (C) BU KILAVUZUN İNGİLİZCE DIŞINDA HERHANGİ BİR DİLE ÇEVİRİLMESİ DURUMUNDA, ÇEVİRİNİN DOĞRULUĞUNU SAĞLAMAK İÇİN GEREKLİ ADIMLAR ATILMIŞ OLSA DA DOĞRULUĞUNUN GARANTİ EDİLEMeyeceğini BELİRTİR. ONAYLI İÇERİK İNGİLİZCE DİLİNDE MEVCUTTUR.
- (D) BU BELGEDEKİ BİLGİLERİ ÖNCE DEN HABER VERMEKSİZİN DEĞİŞTİREBİLİR.
- (E) TÜM HAKLARI SAKLIDIR.

Assmann Electronic GmbH, Uygunluk Beyanının sevkiyat içeriğine dâhil olduğunu beyan eder. Uygunluk Beyanı eksikse aşağıda belirtilen üretici adresinden posta yoluyla talep edebilirsiniz.

www.assmann.com

Assmann Electronic GmbH

Auf dem Schüffel 3

58513 Lüdenscheid

Almanya

