

**DIGITUS®**

# **MODUŁ BATERYJNY DO UPS**



**Instrukcja obsługi**

DN-170108 Rev.2

## WAŻNE INSTRUKCJE DOTYCZĄCE BEZPIECZEŃSTWA NALEŻY ZACHOWAĆ TE INSTRUKCJE

Niniejsza instrukcja obsługi zawiera ważne zalecenia, których należy przestrzegać podczas instalacji i użytkowania dodatkowego modułu bateryjnego (EPB). Przed rozpoczęciem użytkowania urządzenia należy przeczytać wszystkie zalecenia i zachować tę instrukcję obsługi do późniejszego wglądu. Prace serwisowe może wykonywać wyłącznie wykwalifikowany personel serwisowy dysponujący wiedzą w zakresie akumulatorów.

### NIEBEZPIECZEŃSTWO



Z akumulatorami wiąże się zagrożenie porażeniem prądem elektrycznym lub poparzeniem na skutek prądu zwarciovego o wysokim natężeniu. Urządzenie EBP pracuje pod **NAPIĘCIEM ZAGRAŻAJĄCYM ŻYCIU** i posiada własne źródła energii (akumulatory), które są pod napięciem również wtedy, gdy nie są podłączone do źródła zasilania. Akumulatory są również zagrożone wyciekami niebezpiecznych chemikaliów.

- Należy zdjąć zegarki, pierścienie i inne metalowe obiekty
- Używać narzędzi z izolowanymi uchwytami.
- Nosić ochronne okulary, rękawice i buty.
- Nie kłaść na akumulatorach narzędzi ani innych metalowych części.
- Pilnować, aby nieupoważniony personel nie miał dostępu do akumulatorów.

Nieprzestrzeganie niniejszych instrukcji doprowadzi do śmierci lub poważnych obrażeń ciała.

### NIEBEZPIECZEŃSTWO



W przypadku bezpośredniego narażenia akumulatorów na płomień ognia może dojść do ich eksplozji.

- Należy pilnować, aby w pobliżu akumulatorów nie było iskier i płomieni.
- Nigdy nie wyrzucać akumulatorów do ognia.

- Konieczna jest odpowiednia utylizacja akumulatorów.
- Należy sprawdzić przepisy lokalne w celu przestrzegania odpowiednich wymogów utylizacji.

Nieprzestrzeganie niniejszych instrukcji doprowadzi do śmierci lub poważnych obrażeń ciała.

## OSTRZEŻENIE



W celu zmniejszenia ryzyka pożaru lub porażenia prądem elektrycznym:

- Instalować lub serwisować urządzenie EBP w pomieszczeniu o kontrolowanej temperaturze i wilgotności powietrza, niezawierającym żadnych zanieczyszczeń przewodzących prąd elektryczny.
- Temperatura otoczenia nie może przekroczyć 40°C (104°F).
- Nie należy używać urządzenia w pobliżu wody lub w miejscach o wysokiej wilgotności powietrza (maksymalnie: 90%).
- Zabezpieczenie przeciwprzetężeniowe i wyłącznik muszą być zapewnione zewnętrznie.
- Instalować urządzenie EBP w taki sposób, aby wszystkie przewody były niedostępne dla użytkowników.
- Maksymalnie dozwolone są cztery urządzenia EBP na jeden moduł UPS.
- Nieprzestrzeganie niniejszych instrukcji może doprowadzić do śmierci lub poważnych obrażeń ciała.

## **Informacje techniczne**

Jeśli urządzenie EBP wymaga jakiegokolwiek rodzaju transportu, należy skonsultować się z firmą transportową i zastosować zalecane środki ostrożności. Zawsze należy odłączyć akumulatory przed transportem.

Jeśli urządzenie EBP ma być przechowywane, należy zabezpieczyć je przed zbyt wysoką wilgotnością powietrza i temperaturą.

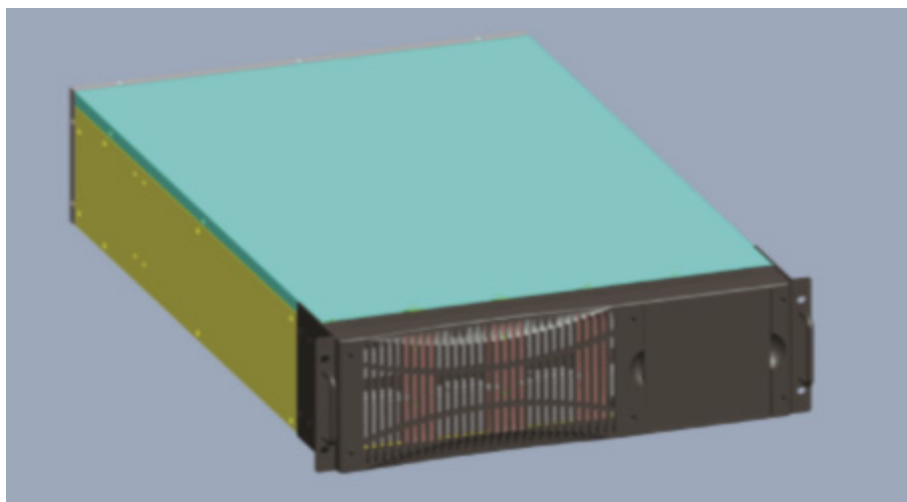
Urządzenie EBP powinno być zainstalowane w miejscu, w którym panuje temperatura w zakresie podanym w specyfikacjach. Temperatura jest głównym czynnikiem decydującym o żywotności i pojemności akumulatora. W przypadku normalnej instalacji temperatura akumulatora utrzymuje się w przedziale od 15°C do 25°C. Należy trzymać akumulatory z daleka od źródeł ciepła.

Wartości typowej wydajności akumulatorów opierają się na warunkach użytkowania w temperaturze pomiędzy 20°C a 25°C. Użytkowanie w temperaturze przewyższającej górną granicę tego zakresu spowoduje skrócenie żywotności akumulatora, natomiast temperatura poniżej zakresu spowoduje zmniejszenie pojemności akumulatora.

Nieużywany akumulator musi być doładowywany co 6 miesięcy. Należy tymczasowo podłączyć urządzenie EBP do zasilacza AC i aktywować je na czas potrzebny do naładowania akumulatorów.

## 1. Konstrukcja

Wymiary dodatkowego modułu bateryjnego 6–10 kVA: szer. 443 x wys. 131 x gł. 585 mm. Zawiera kable do podłączenia akumulatorów, wyłącznik (automatyczny), terminal itd., maksymalna pojemność: 20 wewnętrznych akumulatorów 12 V / 7 Ah lub 12 V / 9 Ah. Połączenie akumulatora można skonfigurować do prądu wyjściowego  $\pm 120$  V, dwie grupy akumulatorów połączyć w seriach jako BAT+, BATN, BAT–.

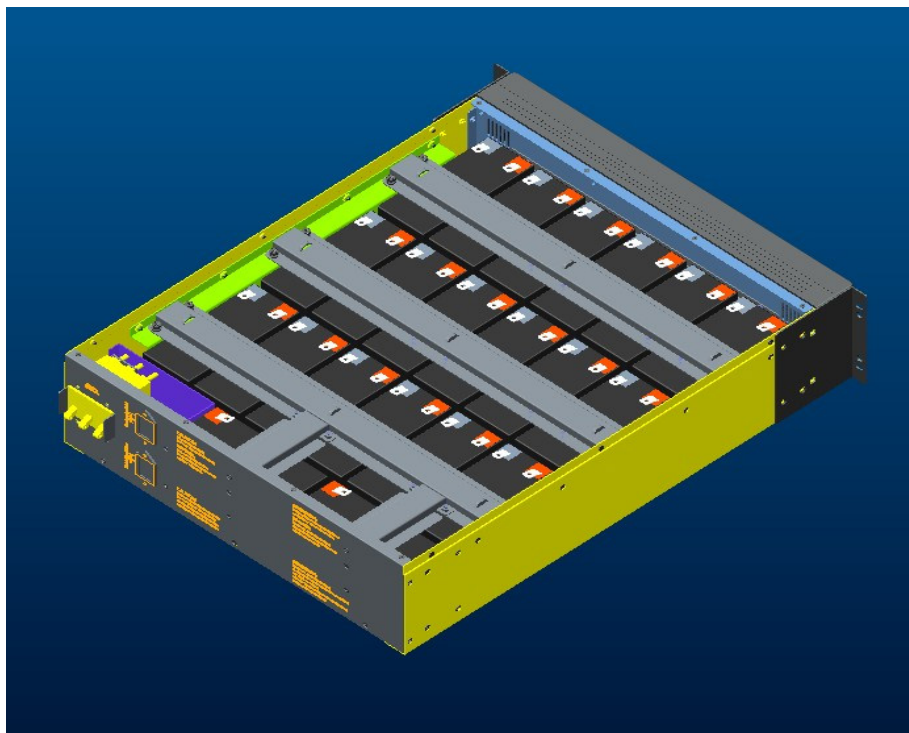


Rys. 1 kompletna szafka z modułem bateryjnym

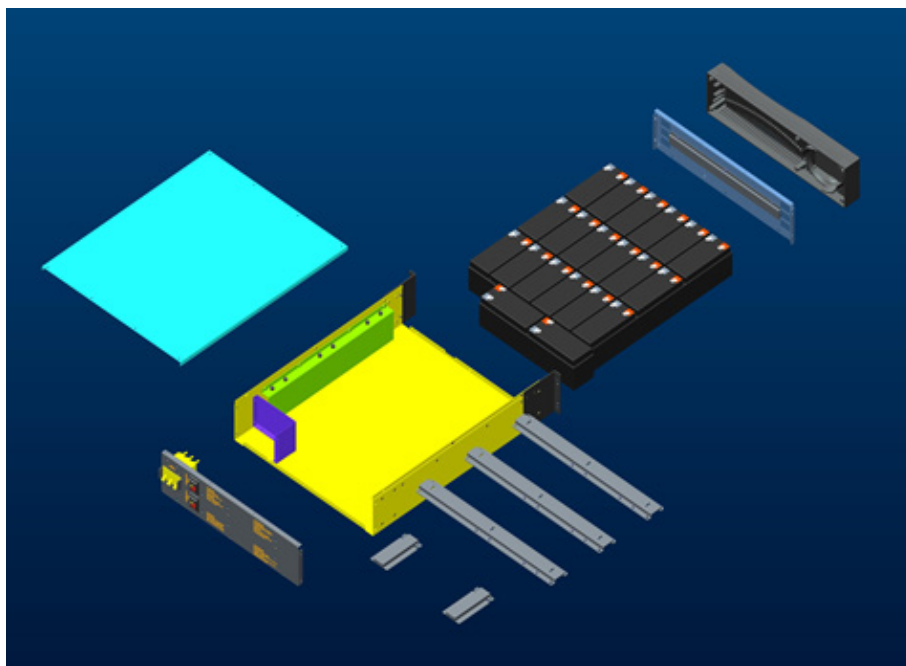
## 2. Montaż

### 2.1 Rozmontować obudowę szafki

Umieścić moduł bateryjny na płaszczyźnie, zdjąć panel, usunąć górne pokrywy podstawki akumulatorów i wspornik akumulatorów dla ułatwienia montażu, a następnie podłączyć, jak jest to pokazane na rys. 2 i rys. 3



Rys. 2



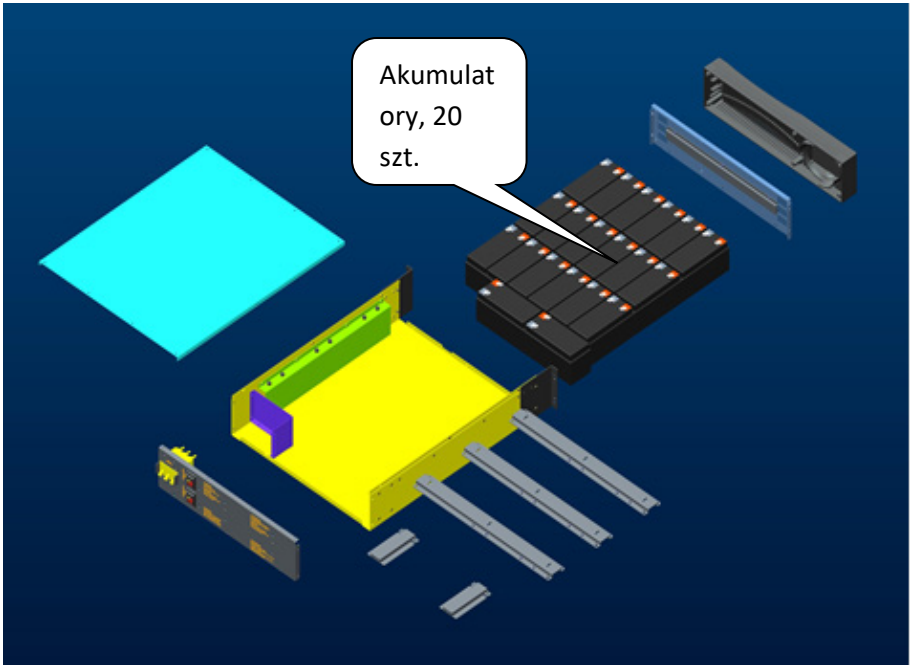
Rys. 3

## 2.2 Instalacja i podłączenie akumulatora

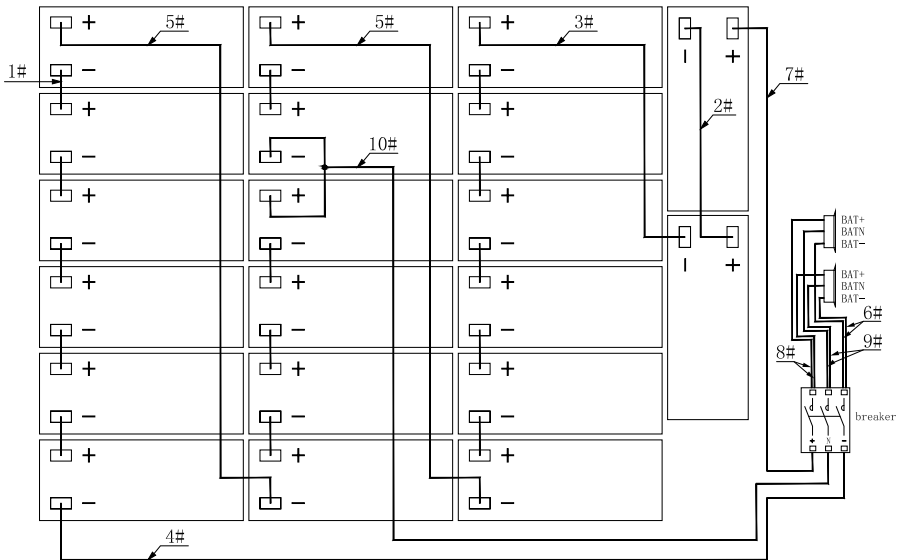
Użytkownicy potrzebują 20 baterii rozdzielonych na 2 grupy. W każdej grupie znajduje się po 10 baterii w seriach, jak (BAT+, BATN, BAT-) jest to pokazane poniżej.

### 2.2.1 Instalacja i podłączenie akumulatorów:

Przy posiadaniu 20 akumulatorów należy podłączyć je, jak jest to pokazane na obrazkach poniżej.



Rys. 4 (instalacja 20 akumulatorów)



Rys. 5 (podłączenie 20 akumulatorów)



### 2.2.2 Po zainstalowaniu i podłączeniu akumulatorów:

Sprawdzić, czy napięcia BAT+ do N i N do BAT są prawidłowe, korzystając z multimetru lub innego urządzenia. Jeśli napięcia są prawidłowe, zainstalować pokrywę.

**INFORMACJA:** nie można odwracać biegunów akumulatora „+” i „-”, a ponadto nie można zwierzać ze sobą biegunów akumulatora „+” i „-”, w przeciwnym wypadku dojdzie do uszkodzenia akumulatorów lub innych wypadków. Nie dotykać jednocześnie biegunów akumulatora „+” i „-”. Najlepiej, aby instalacji dokonywała tylko jedna osoba.

### 3. Akcesoria do modułu bateryjnego

Kompletny moduł bateryjny 6-10 kVA do UPS zawiera poniższe akcesoria.

Nr	Nazwa	Dane techniczne	Szt.
1	Kabel 1#	Czarny przewód 1015 10AWG 101 mm 250TC x 2	14
2	Kabel 2#	Czarny przewód 1015 10AWG 250 mm 250TC x 2	1
3	Kabel 3#	Czarny przewód 1015 10AWG 420 mm 250TC x 2	1
4	Kabel 4#	Czarny przewód 1015 10AWG 600 mm 250TC+OI5.5-5	1
5	Kabel 5#	Czarny przewód 1015 10AWG 650 mm 250TC x 2	2
6	Kabel 6#	4 przewody, k. czarny 1015 12AWG 150 mm x 2 / 200 mm x 2 OI14-5+P30 x 4	1
7	Kabel 7#	Czerwony przewód 1015 10AWG 550 mm 250TC+OI5.5-5	1
8	Kabel 8#	4 przewody, k. czerwony 1015 12AWG 150 mm x 2 / 200 mm x 2 OI14-5+P30 x 4	1
9	Kabel 9#	4 przewody, k. żółty 1015 12AWG 150 mm x 2 / 200 mm x 2 OI14-5+P30 x 4	1
10	Kabel 10#	2 przewody, k. czarny 1015 10AWG 410 / 100 mm x 2 250TC x 2+BN8+ OI5.5-5	1

11	Wyłącznik (automatyczny)	IELHK111-71333-1-V 3P 50A/300Vdc 2KA AIRPAX z certyfikacją UL	1
12	Moduł bateryjny	szer. 443 x wys. 131 x gł. 585 mm	1

#### 4. Wyłączenie odpowiedzialności

ZA WYJĄTKIEM PISEMNEGO WYRAŻENIA SWOJEJ ZGODY, SPRZEDAWCA:

- (A) NIE UDZIELA ŻADNYCH GWARANCJI W ZAKRESIE DOKŁADNOŚCI, WYSTARCZALNOŚCI LUB PRZYDATNOŚCI WSZELKICH INFORMACJI TECHNICZNYCH LUB INNYCH INFORMACJI ZAWARTYCH W UDOSTĘPNIONYCH PRZEZ NIEGO INSTRUKCJACH OBSŁUGI LUB INNEJ DOKUMENTACJI;
- (B) NIE PONOSI ŻADNEJ ODPOWIEDZIALNOŚCI ZA STRATY, SZKODY, KOSZTY LUB SZCZEGÓLNE WYDATKI – BEZPOŚREDNIE, POŚREDNIE, WYNIKOWE LUB PRZYPADKOWE, KTÓRE MOGĄ WYNIKAĆ Z WYKORZYSTANIA TAKICH INFORMACJI. WYKORZYSTYWANIE TYCH INFORMACJI ODBYWA SIĘ WYŁĄCZNIE NA RYZYKO UŻYTKOWNIKA; ORAZ
- (C) PRZYPOMINA, ŻE JEŻELI NINIEJSZA INSTRUKCJA OBSŁUGI JEST DOSTARCZONA W DOWOLNYM JĘZYKU INNYM NIŻ JĘZYK ANGIELSKI, TO CHOCIAŻ ZOSTAŁY PODJĘTE KROKI W CELU ZAPEWNIENIA DOKŁADNOŚCI PRZEKŁADU, NIE MOŻNA JEDNAK ZAGWARANTOWAĆ DOKŁADNOŚCI PRZEKŁADU. ZATWIERDZONE TREŚCI SĄ ZAWARTE W WERSJI W JĘZYKU ANGIELSKIM.
- (D) INFORMUJE UŻYTKOWNIKA, ŻE DANE TECHNICZNE MOGĄ ULEC ZMIANIE BEZ POWIADOMIENIA.
- (E) ZASTRZEGA SOBIE WSZELKIE PRAWA

Niniejszym Assmann Electronic GmbH oświadcza, że deklaracja zgodności jest dostarczana z przesyłką. Jeżeli w przesyłce nie ma deklaracji zgodności, można się o nią zwrócić na niżej wymieniony adres producenta.

**www.assmann.com**

Assmann Electronic GmbH

Auf dem Schüffel 3

58513 Lüdenscheid

Niemcy

