



MÓDULO DE BATERÍAS SAI



Manual

DN-170108 Rev.2

INSTRUCCIONES DE SEGURIDAD IMPORTANTES

CONSERVE ESTAS INSTRUCCIONES

Este manual contiene instrucciones importantes que debería seguir durante la instalación y el mantenimiento del módulo de baterías extendido (EBP). Lea todas las instrucciones antes de utilizar el equipo y conserve este manual para consultas futuras. Solo personal de servicio técnico cualificado con conocimientos en el ámbito de las baterías y las medidas de precaución necesarias debería realizar el mantenimiento.

PELIGRO



Las baterías presentan un riesgo de descarga eléctrica o de quemaduras por elevadas corrientes de cortocircuito. El EBP muestra **TENSIONES MORTALES** y posee su propia fuente de energía (baterías) que se encuentra bajo tensión incluso si no está conectada al suministro eléctrico. Las baterías también presentan un peligro en caso de fugas de sustancias químicas peligrosas.

- Quítese los relojes, anillos u otros objetos metálicos
- Utilice herramientas con mangos aislados
- Lleve gafas protectoras, guantes y botas.
- No coloque herramientas u otros elementos metálicos encima de las baterías.
- Mantenga a las personas no autorizadas alejadas de las baterías.

En caso de incumplimiento de estas instrucciones se causarán la muerte o lesiones graves.

PELIGRO



Las baterías pueden explotar si se exponen a llamas descubiertas.

- Mantenga las chispas y llamas alejadas de las baterías.
- No tire jamás las baterías al fuego.
- Se necesita desechar adecuadamente las baterías.
- Consulte la legislación local acerca de los requisitos para la eliminación.

En caso de incumplimiento de estas instrucciones se causarán la muerte o lesiones graves



ADVERTENCIA Para reducir el riesgo de incendio o de descargas eléctricas:

- Efectúe la instalación o el mantenimiento del EBP en un entorno de interior con temperatura y humedad controlada, libre de sustancias contaminantes conductivas.
- La temperatura ambiente no debe ser superior a 40 °C (104 °F).
- No utilice el equipo cerca del agua o en un entorno con una humedad excesiva (máx. 90 %).
- La protección contra sobreintensidad y el disyuntor deben ser suministrados por otros medios.
- Instale el EBP de tal modo que todo el cableado quede fuera del alcance de los usuarios.
- Por cada SAI se pueden utilizar un máximo de cuatro EBP.
- En caso de incumplimiento de estas instrucciones se pueden causar la muerte o lesiones graves

Nota técnica

Si fuera necesario transportar el EBP de alguna manera, consulte a la empresa de transporte y tome las medidas de precaución recomendadas. Desconecte siempre las baterías antes del transporte.

Si se tiene que almacenar el EBP, protéjalo del exceso de humedad y calor.

El EBP se debería montar en un entorno donde la temperatura se encuentre dentro del rango especificado. La temperatura es un factor importante que determina la vida útil y la capacidad de la batería. En una instalación normal, la temperatura de la batería se mantiene entre 15 °C y 25 °C. Mantenga las baterías alejadas de fuentes de calor.

Los datos de rendimiento típicos de las baterías se indican sobre la base de una temperatura de funcionamiento de entre 20 °C y 25 °C. El funcionamiento por encima de este rango reduce la vida útil de la batería, mientras el funcionamiento por debajo de este rango reduce su capacidad.

La batería se debería recargar cada 6 meses si no se utiliza. Conecte el EBP temporalmente a un suministro de CA y actíVELO durante el tiempo necesario para recargar las baterías.

1. Diseño

El módulo de baterías extendido de 6-10 kVA tiene unas dimensiones de An 443*Al 131*Pr 585 mm. Incluye cables de conexión de batería, un disyuntor, un terminal, etc., con una capacidad máxima de 20 baterías de 12 V/7 Ah o 12 V/9 Ah en el interior. La conexión de las baterías se podría configurar para una salida de ± 120 V y dos grupos de baterías conectadas en serie como BAT+, BATN, BAT-.

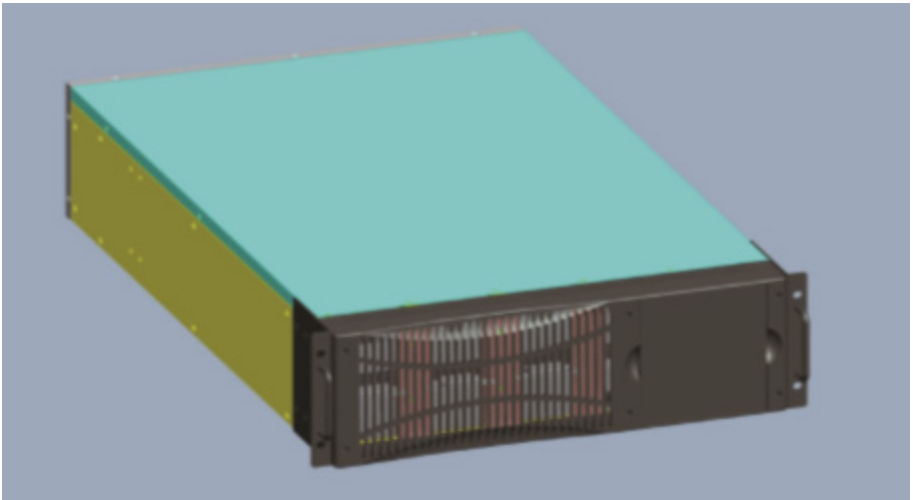


Fig. 1 Carcasa completa con módulo de baterías

2. Montaje

2.1 Desmontaje de la carcasa

Coloque el módulo de baterías en una superficie plana, quite el panel, retire las cubiertas superiores de la bandeja de baterías y el soporte de baterías para facilitar la instalación de las baterías y la conexión según la Fig. 2 y la Fig. 3.

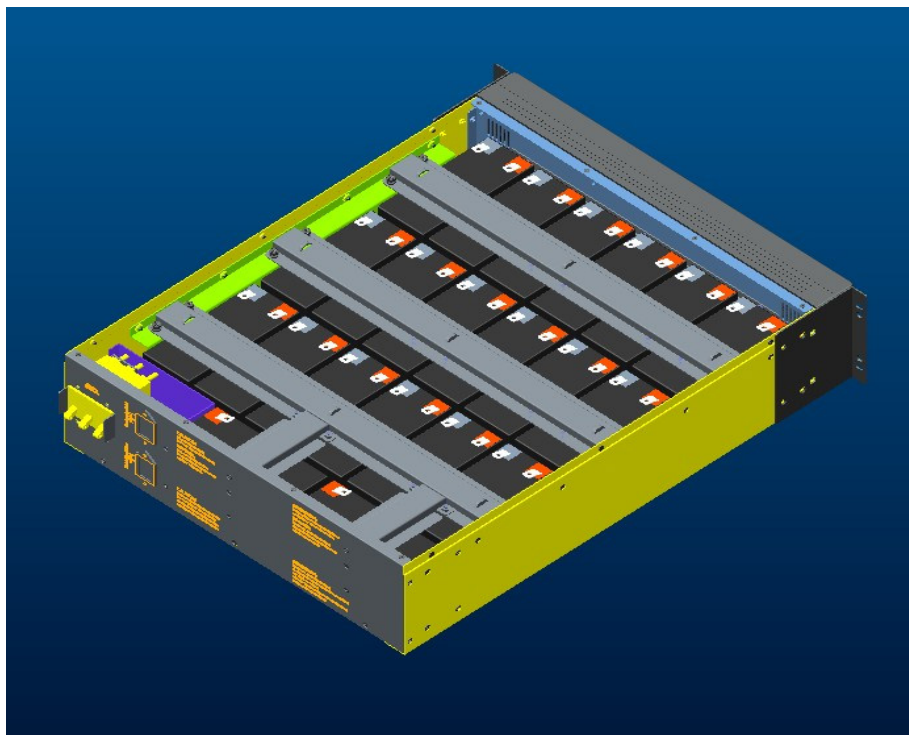


Fig. 2

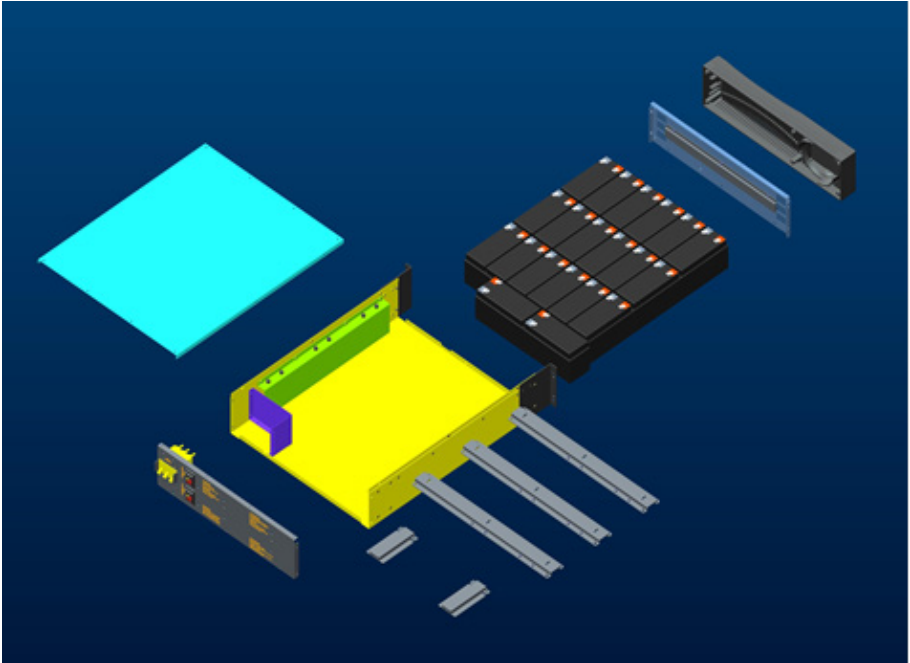


Fig. 3

2.2 Instalación y conexión de las baterías

El usuario necesita 20 baterías, divididas en 2 grupos. Cada grupo tiene 10 baterías conectadas en serie (BAT+, BATN, BAT-) tal como se muestran abajo.

2.2.1 Instalación y conexión de las baterías:

Si tiene 20 baterías, conéctelas conforme a las siguientes imágenes.

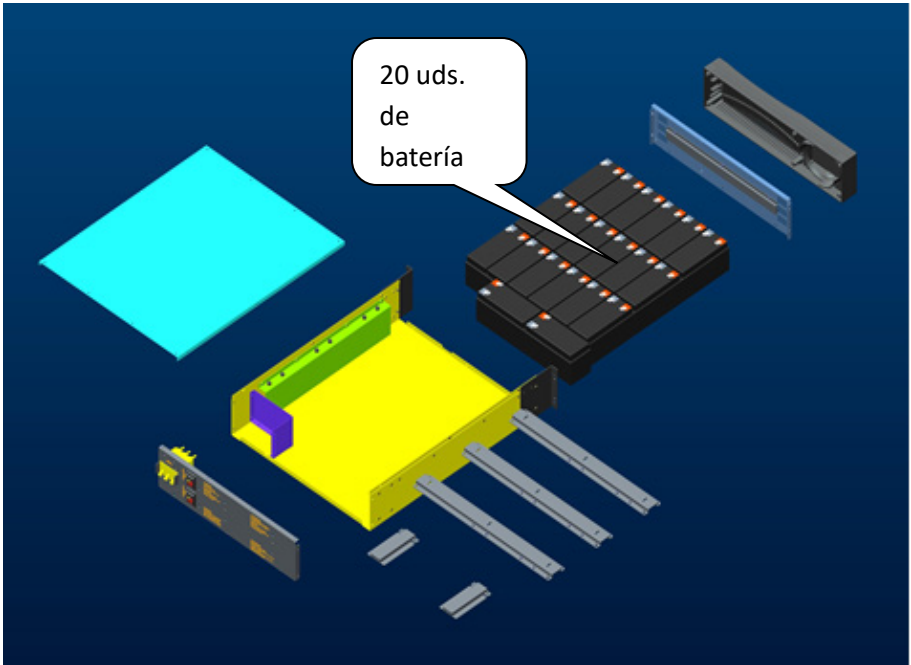


Fig. 4 (Instalación de 20 baterías)

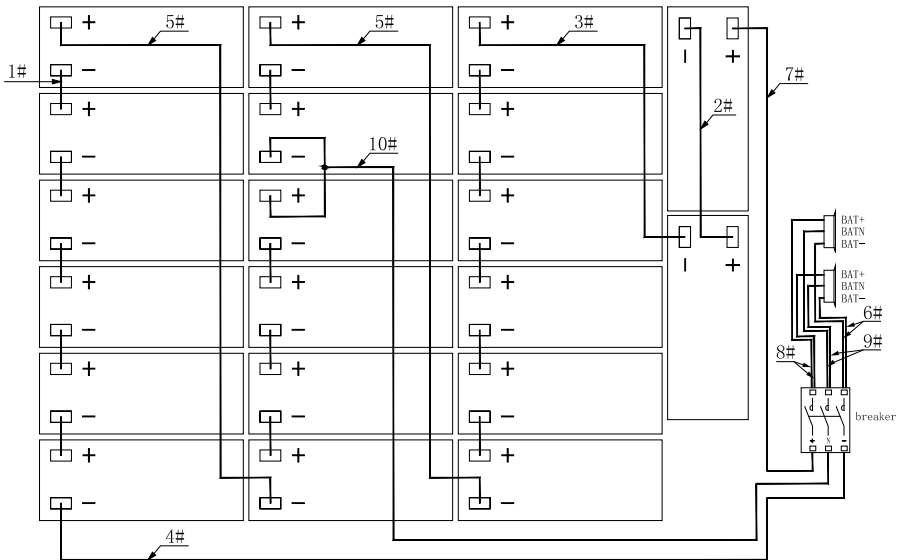


Fig. 5 (Conexión de 20 baterías)

2.2.2 Al finalizar la instalación y conexión de las baterías:

Con la ayuda de un multímetro u otro equipo, compruebe si las tensiones BAT+ a N y N a BAT- son correctas. Instale la cubierta si las tensiones son correctas.

NOTE: Los polos «+» y «-» de las baterías no se pueden invertir. Tampoco se deben conectar en cortocircuito los polos «+» y «-»; en este caso, las baterías sufrirían daños o se producirían otros accidentes. No toque los polos «+» y «-» de las baterías a la vez. Conviene que el trabajo sea realizado por una sola persona.

3. Accesorios para el módulo de baterías

Un módulo de baterías SAI completo de 6-10 kVA incluye los siguientes accesorios.

N.º	Nombre	Especificaciones	UDS.
1	Cable 1	Conductor, negro, 1015 10AWG 101 mm 250TC*2	14
2	Cable 2	Conductor, negro, 1015 10AWG 250 mm 250TC*2	1
3	Cable 3	Conductor, negro, 1015 10AWG 420 mm 250TC*2	1
4	Cable 4	Conductor, negro, 1015 10AWG 600 mm 250TC+OI5.5-5	1
5	Cable 5	Conductor, negro, 1015 10AWG 650 mm 250TC*2	2
6	Cable 6	4 conductores, negro, 1015 12AWG 150 mm*2/200 mm*2 OI14-5+P30*4	1
7	Cable 7	Conductor, rojo, 1015 10AWG 550 mm 250TC+OI5.5-5	1
8	Cable 8	4 conductores, rojo, 1015 12AWG 150 mm*2/200 mm*2 OI14-5+P30*4	1
9	Cable 9	4 conductores amarillos 1015 12AWG 150 mm*2/200 mm*2 OI14-5+P30*4	1

10	Cable 10	2 conductores, negro, 1015 10AWG 410/100 mm*2 250TC*2+BN8+ OI5.5-5	1
11	Disyuntor	IELHK111-71333-1-V 3P 50 A/300 V CC 2KA AIRPAX certificado UL	1
12	Módulo de baterías	An 443*Al 131*Pr 585 mm	1

4. Aviso legal

SALVO ACUERDO ESPECÍFICO POR ESCRITO, EL VENDEDOR

- (A) NO GARANTIZA LA PRECISIÓN, SUFICIENCIA O APTITUD DE CUALQUIER INFORMACIÓN TÉCNICA U OTRA CONTENIDA EN SUS MANUALES Y DEMÁS DOCUMENTACIÓN;
- (B) NO ASUME NINGUNA RESPONSABILIDAD O GARANTÍA EN CASO DE PÉRDIDAS, DAÑOS, COSTES O GASTOS, YA SEAN ESPECIALES, DIRECTOS, INDIRECTOS, CONSECUENCIAS O INCIDENTALES, QUE PUDIERAN SURGIR DEL USO DE TAL INFORMACIÓN. EL USO DE ESTA INFORMACIÓN TENDRÁ LUGAR BAJO LA RESPONSABILIDAD EXCLUSIVA DEL USUARIO; Y
- (C) HACE CONSTAR QUE, EN EL CASO DEL MANUAL PROPORCIONADO EN IDIOMAS DISTINTOS DEL INGLÉS, SE HAN TOMADO LOS PASOS OPORTUNOS PARA SALVAGUARDAR LA PRECISIÓN DE LA TRADUCCIÓN, PERO NO SE PODRÁ GARANTIZAR LA MISMA. EL CONTENIDO APROBADO ES EL DE LA VERSIÓN INGLESA.
- (D) HACE CONSTAR QUE LA INFORMACIÓN CONTENIDA EN ESTE DOCUMENTO ESTÁ SUJETA A CAMBIOS SIN PREVIO AVISO.
- (E) RESERVADOS TODOS LOS DERECHOS

Assmann Electronic GmbH hace constar que la Declaración de Conformidad es parte del contenido de suministro. Si la Declaración de Conformidad no está incluida, puede solicitarla por correo postal en la dirección del fabricante indicada a continuación.

www.assmann.com

Assmann Electronic GmbH

Auf dem Schüffel 3

58513 Lüdenscheid

Alemania

