



ÇEVİRİMİÇİ UPS SİSTEMİ

DN-170093 Rev. 4 • DN-170094 Rev. 4

DN-170095 Rev. 4 • DN-170096 Rev. 4

Hızlı Kurulum Kılavuzu

1. Önemli güvenlik uyarısı

Önemli güvenlik talimatları – Bu talimatları saklayın

Lütfen bu kılavuzdaki bütün uyarılara ve çalıştırma talimatlarına kesinlikle uyun. Bu kılavuzu düzgün bir şekilde saklayın ve üniteyi kurmadan önce aşağıdaki talimatları dikkatlice okuyun. Bütün güvenlik bilgilerini ve çalıştırma talimatlarını dikkatlice okumadan bu üniteyi çalıştırmayın.

UPS (Kesintisiz güç kaynağı) içinde tehlikeli voltaj ve yüksek sıcaklık vardır. Kurulum, çalıştırma ve bakım sırasında lütfen yerel güvenlik talimatlarına ve ilgili yasalara uyun, aksi takdirde ilgili personel yaralanabilir veya ekipman hasar görebilir. Bu kılavuzdaki güvenlik talimatları, yerel güvenlik talimatlarının tamamlayıcısı niteliğindedir. Şirketimiz, yerel güvenlik talimatlarına uyulmamasından kaynaklanan sorunlardan sorumlu değildir.

1.1 Nakliye

- Şok ve darbelere karşı korumak için lütfen UPS sistemini yalnızca orijinal paketinde taşıyın.

1.2 Hazırlık

- UPS sistemi doğrudan soğuk ortamdan sıcak ortama taşınırsa yoğuşma meydana gelebilir. UPS sistemi kurulmadan önce kesinlikle kuru olmalıdır. UPS sisteminin ortama alışması için lütfen en az iki saat bekleyin.
- UPS sistemini suya yakın veya nemli ortamlarda kurmayın.
- UPS sistemini doğrudan güneş ışığına maruz kalacağı veya ısıtıcının yanına kurmayın.
- UPS muhafazasındaki havalandırma deliklerini kapatmayın.

1.3 Kurulum

- UPS sistemini aşırı yükleyebilecek aletleri veya cihazları (örneğin lazer yazıcılar) UPS çıkış soketlerine bağlamayın.
- Kabloları kimsenin üzerine basmayacağı veya takılıp düşmeyeceği şekilde yerleştirin.
- Saç kurutma makinesi gibi ev aletlerini UPS çıkış prizlerine bağlamayın.
- UPS, daha önce deneyimi olmayan kişiler tarafından çalıştırılmaz.
- UPS sistemini yalnızca, kolayca erişilebilen ve UPS sistemine yakın olması gereken topraklı, darbeye dayanıklı bir prize bağlayın.
- UPS sistemini bina kablo çıkışına (darbeye dayanıklı çıkış) bağlamak için lütfen yalnızca VDE tarafından test edilmiş, CE işaretli şebeke kablosu (örn. bilgisayarınızın elektrik kablosu) kullanın.
- Yükleri UPS sistemine bağlamak için lütfen yalnızca VDE tarafından test edilmiş, CE işaretli güç kabloları kullanın.
- Ekipmanı kurarken, UPS ve bağlı cihazların kaçak akımının toplamının 3,5 mA'yı geçmemesine dikkat edilmelidir.
- UPS'yi kurmadan önce, kurulum ortamına dikkat edin ve yüksek sıcaklık, nem ve toz vb. olan yerlere kurmayın;

- Ups yeterli ısı dağıtma kanalları ayırmalı ve diğer nesnelere ön ve arka panelleri engellememesine dikkat etmelidir. Isı dağılımı için UPS'in önünde ve arkasında en az 50 cm boşluk bırakılması önerilir.

1.4 Operasyon

1. UPS sisteminin ve bağlı tüm yüklerin koruyucu topraklamasını iptal edeceğinden, işlemler sırasında UPS sistemindeki veya bina kablo çıkışındaki (darbeye dayanıklı priz) şebeke kablosunun bağlantısını kesmeyin.
2. UPS sistemi kendi dahili akım kaynağına (aküler) sahiptir. UPS çıkış soketleri veya çıkış terminalleri bloğu, UPS sistemi bina kablo çıkışına bağlı olmasa bile elektrik yüklü olabilir.
3. UPS sisteminin bağlantısını tamamen kesmek için, önce şebeke bağlantısını kesmek üzere OFF/Enter düğmesine basın.
4. UPS sisteminin içine sıvı veya diğer yabancı cisimlerin girmesini önleyin.

1.5 Bakım, servis ve arızalar

1. UPS sistemi tehlikeli gerilimlerle çalışır. Onarımlar yalnızca kalifiye bakım personeli tarafından gerçekleştirilebilir.
Dikkat - Elektrik çarpması riski. Ünitenin şebekeyle (bina kablo prizi) bağlantısı kesildikten sonra bile, UPS sistemi içindeki bileşenler hala aküye bağlıdır ve elektriksel olarak canlı ve tehlikelidir.
2. Herhangi bir servis ve/veya bakım yapmadan önce, akülerin bağlantısını kesin ve BUS-kapasitörleri gibi yüksek kapasiteli kapasitörlerin terminallerinde akım olmadığını ve tehlikeli voltaj bulunmadığını doğrulayın.
3. Sadece aküler hakkında yeterli bilgiye ve gerekli önlemlere sahip kişiler aküleri değiştirebilir ve işlemleri denetleyebilir. Yetkisiz kişiler akülerden uzak tutulmalıdır.
Dikkat - Elektrik çarpması riski. Akü devresi giriş geriliminden izole edilmemiştir. Akü terminalleri ile toprak arasında tehlikeli gerilimler oluşabilir. Dokunmadan önce lütfen voltaj olmadığını doğrulayın!
4. Aküler elektrik çarpmasına neden olabilir ve yüksek kısa devre akımına sahiptir. Akülerle çalışırken lütfen aşağıda belirtilen önlemleri ve gerekli diğer önlemleri alın:
 - Kol saatlerini, yüzükleri ve diğer metal nesnelere çıkarın.
 - Sadece izolasyonlu tutma yerleri ve sapları olan aletler kullanın.
5. Pilleri değiştirirken, aynı sayıda ve aynı tip pilleri takın.
6. Pilleri yakarak imha etmeye çalışmayın. Bu, pillerin patlamasına neden olabilir.
7. Pilleri açmayın veya tahrip etmeyin. Kaçan elektrolit ciltte ve gözlerde yaralanmaya neden olabilir. Zehirli olabilir.
8. Yangın tehlikelerini önlemek için lütfen sigortayı sadece aynı tip ve amperde olanla değiştirin.
9. UPS sistemini sökmeyin.

1.6 Bu kılavuzda kullanılan semboller



DİKKAT!

Ekipman hasarını önlemek için bu bilgileri okuyun

2. Kurulum ve Montaj

Not: Kurulmadan önce, lütfen üniteyi inceleyin. Paketin içindeki hiçbir şeyin hasar görmediğinden emin olun. Lütfen orijinal paketi ilerde kullanmak üzere güvenli bir yerde saklayın.

2.1 Paketi açmadan önce dikkat edilmesi gerekenler

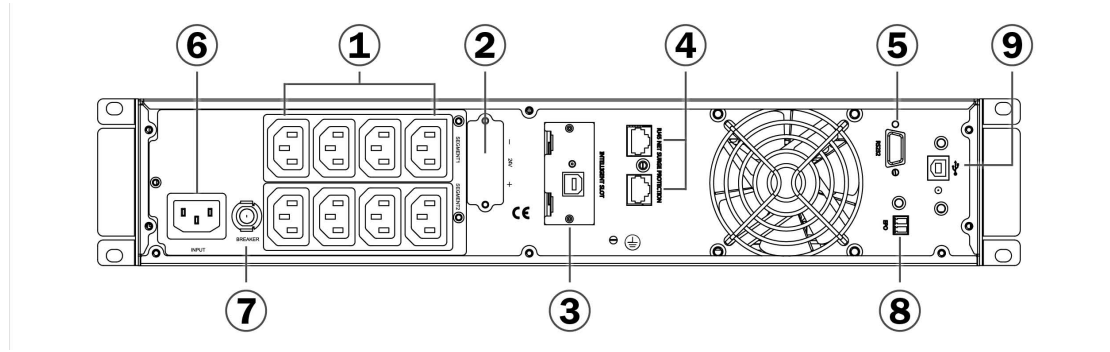
1. UPS'i paketinden çıkarırken ürünü yana yatırmayın
2. Taşıma sırasında UPS'in hasar görüp görmediğini kontrol edin, herhangi bir hasar varsa UPS'i çalıştırmayın.
Lütfen hemen satıcıyla iletişime geçin.
3. Aksesuarları paket listesine göre kontrol edin ve eksik parça olması durumunda satıcı ile iletişime geçin.

Şunları içerir:

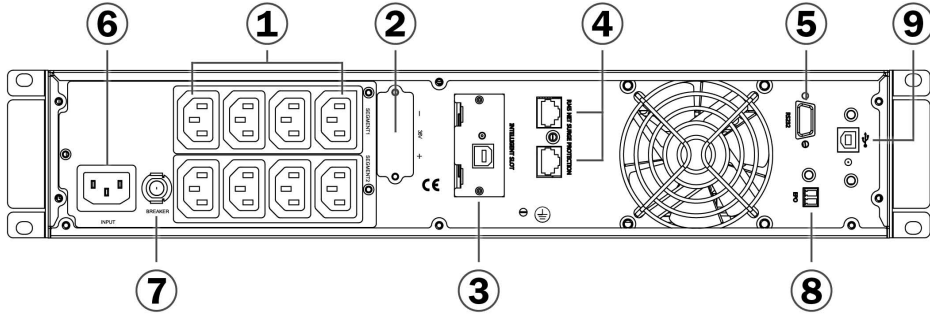
- 1 adet UPS kullanıcı kılavuzu
- 1 adet yazılım CD'si
- 1 adet USB kablosu
- 1 adet RS232 kablosu
- 1 adet güç kablosu (giriş ve çıkış)

2.2 UPS Modül Görünümü

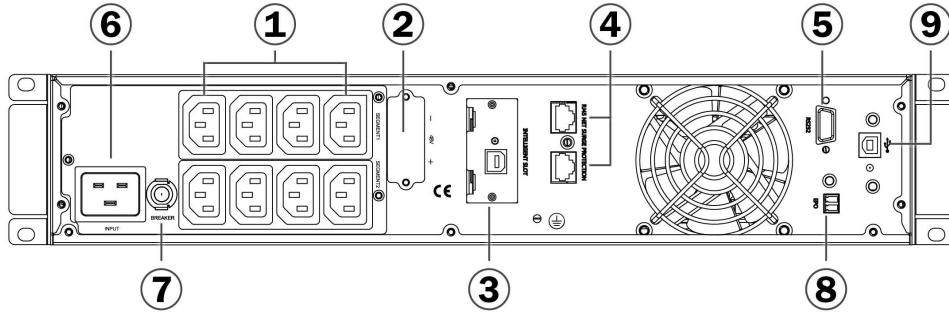
1 kVA:



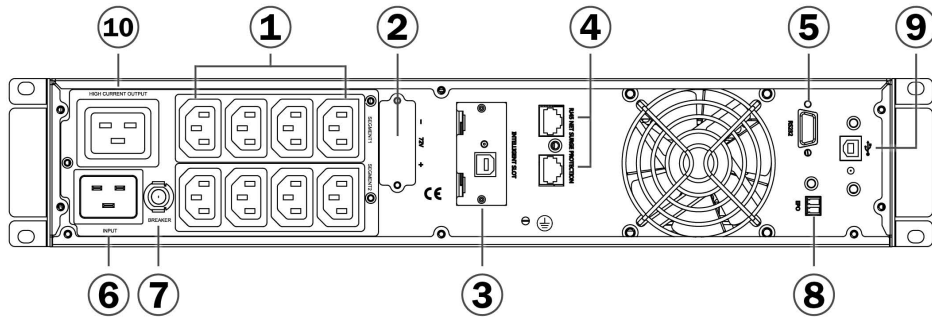
1.5 kVA:



2 kVA:



3 kVA:



- | | |
|--|-----------------------------|
| (1) Çıkış prizleri (10 A) | (6) AC giriş prizi |
| (2) Batarya terminali | (7) Giriş devre kesici |
| (3) SNMP akıllı yuvası | (8) EPO (Jumper kapağı ile) |
| (4) Ağ/Faks/Modem
Dalgalanma Koruması | (9) USB |
| (5) RS-232 iletişim portu | (10) Çıkış prizleri (16 A) |

Not: EPO kullanılmıyorsa, jumper kapağını çıkarmayın.

2.3 UPS'i Kurma

- **Raf tipi montajlı kurulum**

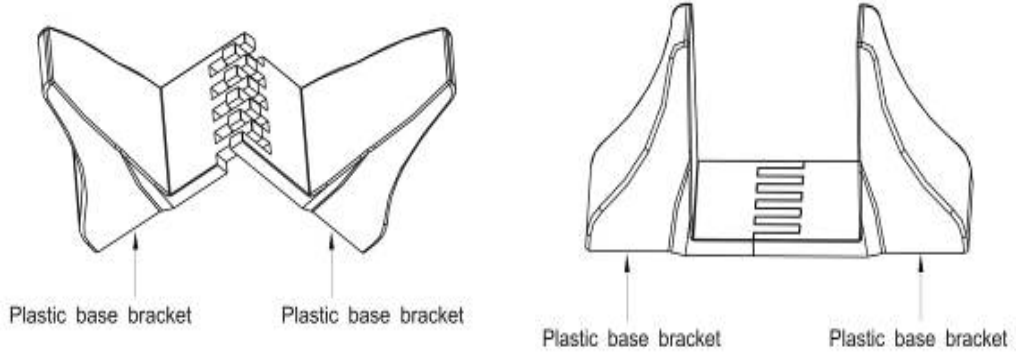
UPS, sunucu rafına kurulum için 19 inç montaj braketleri ile birlikte verilir. Montaj rayları ayrıca sipariş edilmelidir (parça numarası DN-170109).

Ayrıntılı kurulum için lütfen kullanım kılavuzuna bakın.

- **Raf tipi montaj kule kurulumuna dönüştürüldü**

- (1) İki plastik taban braketi
- (2) Çaprazladıktan sonra düzleştirin

Aşağıdaki şekilde çaprazlayın:



- **Akü Montajı**

Not: UPS üzerinde yetkisiz değişiklikler yapmayın; aksi takdirde ekipmanınızda hasar meydana gelebilir ve garantiniz geçersiz olabilir.

Not: Kurulum tamamlanana kadar ups güç kablosunu şebekeye bağlamayın.

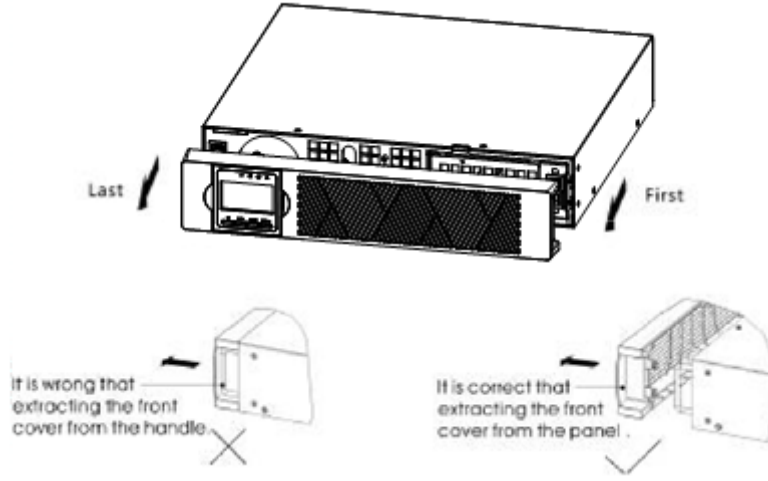
a) Her bir UPS'in ön kapağını çıkarın

LCD ekranlı kapak tarafına bastırın, diğer tarafı tutun ve hızlıca çıkarın, ardından ekranlı diğer tarafı çıkarın. (bkz. Şekil 1)

Not: Bir şerit kablo LCD kontrol kapağını UPS'ye bağlar.

Kabloyu çekmeyin veya bağlantısını kesmeyin.

Kapağı çıkarırken, soldaki yerine aşağıdaki sağdaki şekilde gösterildiği gibi çalıştırın. (bkz. Şekil 1)



Şekil 1: UPS ön kapağını çıkarın

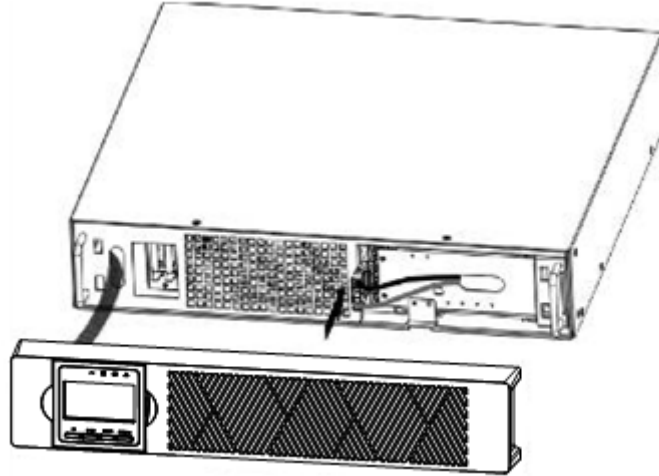
DİKKAT



Dahili bataryaları bağlarken az miktarda ark oluşabilir. Bu normaldir ve personele zarar vermez. Kabloları hızlı ve sağlam bir şekilde bağlayın.

- b) Dahili batarya konektörünü bağlayın (bkz. Şekil 2). Kırmızıyı kırmızıya bağlayın, düzgün bir bağlantı sağlamak için konektörü sıkıca birbirine bastırın.

EBP'leri bağlıyorsanız, kullanım kılavuzundaki ayrıntılara bakın.

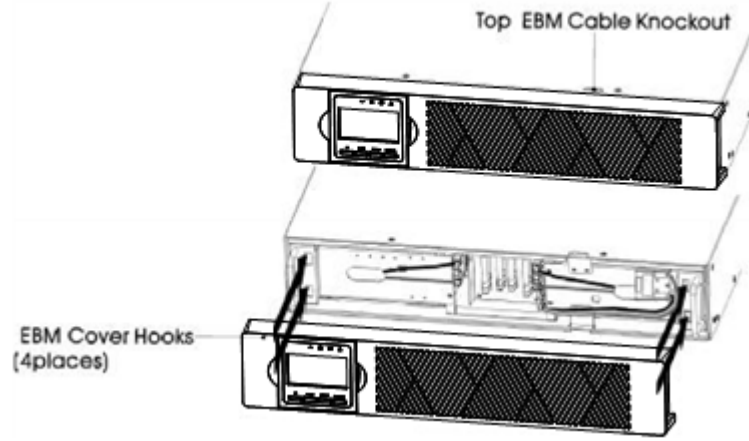


Şekil 2: UPS dahili akülerinin bağlanması

- c) UPS ön kapağını değiştirin

Kapağı değiştirmek için, şerit kablunun korunduğundan emin olun.

Ekranlı tarafın ön kapak kancalarını kapak bağlantı noktasına yerleştirin, diğer tarafı diğer iki bağlantı noktasına yerleştirin, ardından kapak ve kasa sıkıca birleşene kadar bastırın.



Şekil 3

2.4 UPS'in Kurulması

1. Adım: UPS giriş bağlantısı

UPS'i yalnızca iki kutuplu, üç kablolu, topraklı bir prize takın. Uzatma kabloları kullanmaktan kaçınınız.

- 208/220/230/240 VAC modelleri için: Güç kablosu UPS paketinde bulunur

2. Adım: UPS çıkış bağlantısı

- Soket tipi çıkışlar için cihazları prizlere bağlamanız yeterlidir.
Not: Aşırı yük alarımını önlemek için toplam ekipman değerlerinin UPS kapasitesini aşmadığını doğrulayınız.

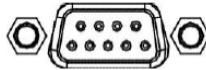
3. Adım: İletişim bağlantısı

İletişim portu

USB port



RS-232 port



Intelligent slot



Katılsız UPS kapatma/başlatma ve durum izlemeye izin vermek için iletişim kablosunun bir ucunu USB/RS-232 bağlantı noktasına ve diğer ucunu bilgisayarınızın iletişim bağlantı noktasına bağlayınız. Yüklü izleme yazılımı ile UPS kapatma/başlatma zamanlayabilir ve UPS durumunu bilgisayar üzerinden izleyebilirsiniz.

UPS, SNMP veya Röle kartı için mükemmel olan akıllı yuva ile donatılmıştır. Bu yuva, UPS'e SNMP veya Röle kartı takarken, gelişmiş iletişim ve izleme seçenekleri sağlayacaktır.

Not: USB portu ile RS-232 portu aynı anda çalışmaz.

Not: Sağlanan USB kablosunun veya RS232'nin kullanılması gereklidir.

4. Adım: UPS'i açın

UPS'i açmak için ön paneldeki Açma düğmesine iki saniye basın.

Not: Batarya, normal çalışmanın ilk beş saatinde tamamen şarj olur. Bu ilk şarj süresi boyunca tam batarya çalışma kapasitesi beklemeyin.


5. Adım: Yazılımı kurma

Ambalaj kutusundaki yazılım kurulum kılavuzunda indirme bağlantısını bulun, ilgili yazılım paketini indirin ve ardından kurun.

Not: Yazılım ürünü SN. yalnızca bir PC kurulumu için izin verilebilir.

1 Download UPSilon 2000 installation files.

<http://www.megaiec.com.tw/UPSilon2000V5.4.Download.zip>



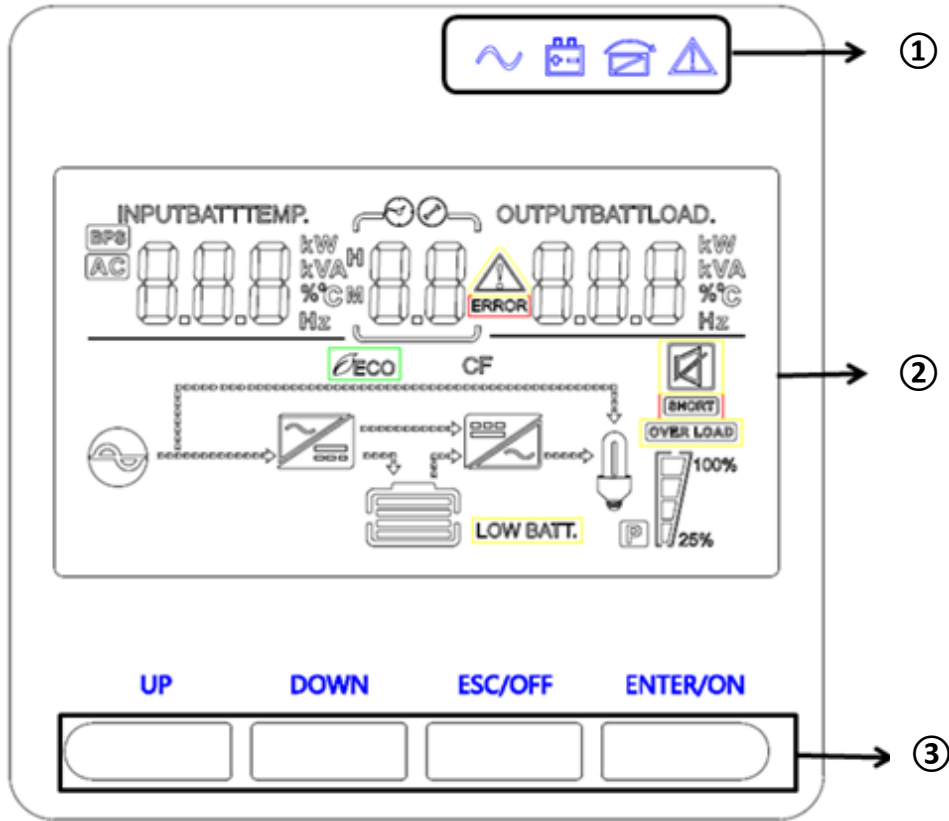
2 Execute UPSilon 2000 V5.4\Windows\setup.exe to start installation.

3 In installation process, enter product SN. at the bottom, and continue to complete installation.

4 Check if Rupsmon is running in the taskbar, and check if Rupsmon service has been activated.





Product SN.

2.5 Çalıştırma ve ekran paneli



- ① LED (sağdan sola: "alarm", "baypas", "pil", "invertör")
- ② Çevrimiçi UPS LCD ekranı
- ③ İşlev tuşları

LED göstergesi

Gösterge	Açıklama
 Kırmızı	AÇIK: UPS'te aktif bir alarm veya arıza var
 Sarı	UPS Baypas modundadır. AÇIK: UPS, Yüksek Verimli çalışma sırasında baypasta normal şekilde çalışıyor.
 Sarı	AÇIK: UPS Batarya modundadır.
 Yeşil	AÇIK: UPS, normal şekilde çalışıyor.

Not: Güç açıldığında veya başlatıldığında, bu göstergeler sırayla açılıp kapanacaktır.
Not: Farklı çalışma modlarında bu göstergeler farklı şekilde gösterilecektir.

İşlev Tuşları

İşlev tuşu	Açıklama
ESC (Çıkma) /OFF (Kapatma)	Kaydetmeden ayar modundan çıkmak veya UPS'i kapatmak için
UP (YUKARI)	Önceki seçime gitmek
DOWN (AŞAĞI)	Sonraki seçime gitmek için
ENTER (Girme) /ON (Açma)	Ayar modunda seçimi onaylamak veya ups'i açmak için

3. İşlemler

3.1 Düğme çalıştırma

Düğme	İşlev
ON (Açma) / ENTER (Girme)	<ul style="list-style-type: none">• UPS'i açın: UPS'i açmak için ON (Açma) düğmesini en az 2 saniye basılı tutun.• Geçerli ayarları onaylayın: UPS ayar moduna girdiğinde, istediğiniz ayar değerini onaylamak için bu düğmeye basmalısınız, daha sonra ayar bilgilerini değiştirmek için yukarı/aşağı düğmesine basın• Bypass modundan çıkma: UPS bypass moduna girdiğinde, bu düğmeyi basılı tutun, normal moda geçecektir.• UPS kendi kendini test moduna geçin: AC modundayken UPS'in kendi kendini test etmesine girmek için bu düğmeyi 2 saniye basılı tutun
OFF (Kapatma) / ESC (Çıkma)	<ul style="list-style-type: none">• UPS'i kapatın: UPS'i batarya modunda kapatmak için bu düğmeyi en az 2 saniye basılı tutun. UPS, normal güç altında bekleme modunda olacak veya bu düğmeye basılarak Baypas etkinleştirme ayarı yapılırsa Baypas moduna geçecektir.• Ayar modundan çıkın: UPS ayar modundayken ayar modundan çıkmak için bu düğmeye basın, ancak hiçbir şey kaydetmeyin.
UP (YUKARI)	<ul style="list-style-type: none">• Up (Yukarı) tuşu: UPS ayar modunda önceki seçimi görüntülemek için bu düğmeye basın.
DOWN (AŞAĞI)	<ul style="list-style-type: none">• Down (Aşağı) tuşu: UPS ayar modunda sonraki seçimi görüntülemek için bu düğmeye basın.• Seçimi onaylamak ve ayar modundan çıkmak için: Seçimi onaylamak ve LCD ekranda UPS ayar modundaki son seçimi gösterdiğinde ayar modundan çıkmak için bu düğmeye basın.
UP (YUKARI) + DOWN (AŞAĞI)	<ul style="list-style-type: none">• Ayar modu: UPS ayar moduna girmek için bu düğmeyi 5 saniye basılı tutun.

3.2 UPS başlatma ve kapatma

• Başlatma işlemi

(1) UPS'i satır modunda açın

Not: Aşırı yük alarmını önlemek için toplam ekipman değerlerinin UPS kapasitesini aşmadığını doğrulayın.

- a) gösterge ışıkları kapalı durumdadır, Akü şarjını açın, İnvörtör çıkış modeline geçmesi bekleniyorsa, "ON" tuşuna basabilirsiniz.
- b) UPS'i başlatmak için ON (Açma) tuşunu üç saniyeden fazla basılı tutun, ardından invertörü başlatacaktır.
- c) Bir kez başlatıldığında, UPS bir kendi kendini test işlevi gerçekleştirecek, LED yanacak ve dairesel ve düzenli bir şekilde sönecektir. Kendi kendine test bittiğinde, satır moduna gelir, ilgili LED yanar, UPS satır modunda çalışır.

(2) UPS'i şebeke gücü olmadan DC ile açın

- a) Şebeke gücü kesildiğinde, UPS'i başlatmak için ON (Açma) tuşunu yarım saniyeden fazla basılı tutun.
- b) UPS'in başlatma sürecindeki çalışması, şebeke elektriği geldiğindeki ile hemen hemen aynıdır. Kendi kendine testi bitirdikten sonra ilgili LED yanar ve UPS batarya modunda çalışır.

• Kapatma işlemi

(1) UPS'i satır modunda kapatın

- a) UPS'i ve invertörü kapatmak için OFF (Kapatma) tuşunu yarım saniyeden fazla basılı tutun.
- b) UPS kapandıktan sonra LED'ler söner ve çıkış olmaz. Çıkış gerekiyorsa LCD ayar menüsünde bps "ON" (Açma) olarak ayarlayabilirsiniz.

(2) UPS'i şebeke gücü olmadan DC ile kapatın

- a) UPS'i kapatmak için OFF (Kapatma) tuşunu yarım saniyeden fazla basılı tutun.
- b) UPS kapatıldığında, ilk olarak kendi kendini test edecektir. LED'ler, kapakta görüntü kalmayana kadar dairesel ve düzenli bir şekilde yanar ve söner.

4. Depolama

Depolamadan önce UPS'i 5 saat şarj edin. UPS'i kapalı ve dik olarak serin ve kuru bir yerde saklayın. Depolama sırasında bataryayı aşağıdaki tabloya göre şarj edin:

Depolama sıcaklığı	Şarj Sıklığı	Şarj Süresi
-25 °C - 40 °C	3 ayda bir	1-2 saat
40 °C - 45 °C	2 ayda bir	1-2 saat

Bu, C2 Sınıfı bir üründür. Bu ürün ev ortamında radyo parazitine neden olabilir.
Bu durumda kullanıcının uygun önlemler alması gerekebilir.

Assmann Electronic GmbH, Uygunluk Beyanının sevkiyat içeriğine dâhil olduğunu beyan eder. Uygunluk Beyanı eksikse aşağıda belirtilen üretici adresinden posta yoluyla talep edebilirsiniz.

info@assmann.com

Assmann Electronic GmbH
Auf dem Schüffel 3
58513 Lüdenscheid
Almanya

