

VIDEO SPLITTER



1 PC - 2 Monitor
(DC VS-812)

1 PC - 4 Monitor
(DC VS-814)

1 PC - 8 Monitor
(DC VS-818)

Productoverzicht:

Bij deze video-splitters gaat het om video-sigitaalversterkers, die het analoge videosignaal van de -grafische kaart van de pc tussen twee (DC VS-812), vier (DC VS-814) of acht (DC VS-81) monitoren verdelen. Ze zijn geschikt:

1. Voor het verdelen van visuele informatie op vliegvelden (vertrek- en aankomsttijden), stations (dienstregelingen) enz.
2. Voor klaslokalen en scholingsinstellingen.
3. Overal waar meer mensen dezelfde informatie nodig hebben

Bovendien zijn deze video splitters in staat het video signaal tot op een afstand van 65 m uit te zenden.

Ook zijn deze video splitters in cascade met elkaar te verbinden. Op die manier kunnen zo veel monitoren als nodig is worden aangesloten.

Uitvoeringskenmerken:

- Max. Videobandbreedte 250 MHz
- Ingebouwde video - signaalversterker
- Ondersteunt DDC, DDC2, DDC2B (alleen aansluiting 1)
- cascadeaansluiting mogelijk
- Desktop – geheel metalen huis

Informatie:

1. Wanneer een monitor met DDC ondersteuning aan de video-ingang 1 wordt aangesloten, moet erop worden gelet, dat alle andere aangesloten monitoren de hoogste beeldschermresolutie van de op video-uitgang 1 aangesloten monitor ondersteunen.
2. Deze video splitters ondersteunen VGA, SVGA en Multisync monitoren. Zij zijn niet voor de aansluiting van CGA, EGA monitoren of TFT displays geschikt.

Max. Kabellengte (Video Splitter - Monitor)	65 m (213') max.
Ondersteunde monitoren	VGA, SVGA, XGA, Multisync
Aansluiting V-ingang	1 x HDSUB-15 stekker
Aansluiting V-uitgangen	2 / 4 / 8 x HDSUB-15 bus
Temperatuur, werking	5 – 40° C
Temperatuur, opslag	-20 – 60° C
Luchtvochtigheid	0 – 80% RH
Materiaal behuizing	Metaal

	(DC VS-812)	(DC VS-814)	(DC VS-818)
Stroomverbruik (DC 9V)	180mA	220mA	350mA
Aansluiting V-uitgangen	2	4	8
Max. V-resolutie	1920 x 1440 60 Hz		
Videobandbreedte (-3db)	250 MHz		
Gewicht	420 g	455 g	680 g
Afmetingen (L x B x H) in mm	130x75x42		200x75x42

PIN – Toewijzing van de video uitgangen:

PIN Nr.	SIGNAAL
1	R – ROOD
2	G - GROEN
3	B - BLAUW
4	ID2 SIGNAAL
5	MASSA
6	MASSA, ANALOOG
7	MASSA, ANALOOG
8	MASSA, ANALOOG
9	NIET VERBONDEN
10	MASSA
11	ID0 SIGNAAL
12	ID1 SIGNAAL
13	HORIZONTAAL SYNC.
14	VERTICAAL SYNC.
15	ID3 SIGNAAL

-2-

Gebruikershandboek

DC VS-812 / DC VS-814 / DC VS-818

Lees dit handboek aandachtig door en volg de aanwijzingen en bedrijfshandleidingen op om schade aan de video splitter en/of aan aangesloten apparaten te vermijden.

Leveringsomvang

- 1 DC VS-812 / DC VS-814 / DC VS-818 Video Splitter
- 1 DC 9V stekkervoeding
- 1 Gebruikershandboek

Wanneer er iets ontbreekt of beschadigd is, wend u dan tot uw plaatselijke dealer.

-1-

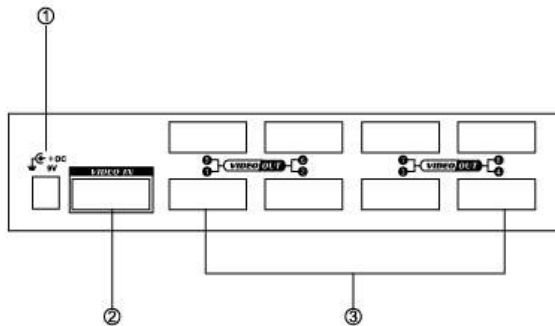
Technische specificaties:

AANZICHT VOORKANT



1. IN WERKING De LED brandt zodra de video splitter van spanning wordt voorzien.

Aanzicht achterzijde



1. Aansluiting van de spanning
2. Video Ingang:
Aansluiting grafische kaart (PC) met de video splitter. Gaat het om een systeem dat in cascade is aangesloten, wordt de video ingang met de video-uitgang van een video splitter met een hogere level verbonden. (s.a. cascade-aansluiting)
3. Video uitgangen
Aansluiting van monitoren met HDSUB 15 stekkers.

Informatie:

Wanneer een monitor met DDC ondersteuning aan de video-ingang 1 wordt aangesloten, moet erop worden gelet, dat alle andere aangesloten monitoren de hoogste beeldschermresolutie van de op video-uitgang 1 aangesloten monitor ondersteunen.

-3-

Installatie:

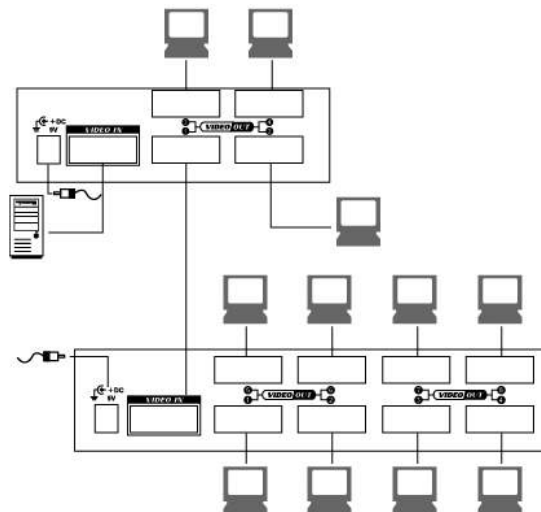
Voor u begint, moet u controleren of alle apparaten die moeten worden aangesloten, zijn uitgeschakeld.

1. Verbind de grafische kaart van uw pc met de video ingang van de video splitter. U hebt hier een HDSUB 15 /stekker voor HDSUB 15/bus XGA/VGA verbindingenkabel voor nodig.
2. Verbind nu de aan te sluiten monitoren met de video splitter. Verbindingskabel, zie punt 1
3. Verbind de video splitter met de externe spanningsvoorziening en sluit deze op een vrij toegankelijke stekkerdoos aan.
4. Schakel nu de aangesloten monitoren en dan de pc in.

Cascade-aansluiting

Om een groter aantal monitoren aan te sluiten, zijn deze video splitters in cascade aan te sluiten. Verbind de eerste video splitter via één van de video-uitgangen met de video ingang van de eerste video-splitter. Het aantal cascadeniveaus is niet gelimiteerd.

Let erop dat door leiding- en schakelverliezen de videokwaliteit bij steeds grotere afstand van de monitor naar de pc wordt gereduceerd.



-4-

Aanwijzing:

Bij verkeerde installatie en ondeskundig gebruik kan het apparaat storingen bij audioapparatuur veroorzaken. Het apparaat werd getest en het ligt binnen de grenzen voor computeraccessoires van de klasse A volgens subparagraaf J van deel 15 van de FCC-richtlijnen voor gemeten bescherming tegen radiostoringen.

CE-Conformiteitsverklaring:

Het apparaat voldoet aan de EMV-eisen EN 55022 klasse A voor ITE en EN 50082-1. Daarmee is voldaan aan de fundamentele beschermingseisen van de "EMV-Richtlijn" 89/336/EWG. De CE-conformiteit werd aangetoond. De betreffende verklaringen zijn bij de fabrikant gedeponeerd.

Handelsmerken:

Alle ondernemers-, merken- en productnamen zijn handelsmerken of gedeponeerde handelsmerken van de betreffende ondernemingen.

-5-