



VIDEO/AUDIO MATRIX



(DC-47100)
2 Ein 2 Aus



(DC-47101)
2 Ein 4 Aus

BENUTZERANLEITUNG DC-47100 / DC-47101

V1.0

Inhalt der Verpackung -

- 1 Digitus DC-47100 oder DC-47101-Video-/Audio-Matrix
- 1 Benutzeranleitung
- 1 Netzadapter, DC 12 V, 600 mA

Fehlt einer der Artikel, wenden Sie sich bitte an den Verkäufer.

Einleitung

Mit dem Video-/Audio-Matrix DC-47100, DC-47101 können verschiedene Bilder / Audiosignale auf 2,4 Monitore angezeigt bzw. Lautsprecher (oder Kopfhörer) abgespielt werden. Gleichzeitig werden die optionalen Mittel zum Steuern des Bildes auf dem Monitor entweder von PC "A" oder PC "B", oder durch einfaches Ausschalten geliefert.

Der Video-/Audio-Matrix eignet sich optimal für:

- Prüfstandeinrichtungen
- Datenzenter
- Help-Desks
- Video-Rundfunk:
 - Präsentation
 - Aktienpreise
 - Fahrpläne und Zeitpläne
 - Lehrinrichtungen

Merkmale

- Intelligente Funktionsfähigkeit.
- Mit einer Pixelfrequenz von bis zu 250 MHz.
- Unterstützt die Auflösungen VGA, SVGA, UXGA, QXGA.
- Unterstützt den Multi-Sync-Videotyp, einschließlich RGBHV, RGsB, RGBS.
- Unterstützt den Synchronbetrieb, einschließlich Positiv, Negativ; TTL- oder 1Vpp-Stufe.
- Unterstützt den DDC, DDC2, DDC2B.
- Der Ausgang ist mit der Standard-VGA-Karte kompatibel.
- Erweitert das Videosignal bis zu 65 Meter (213 Fuss).
- Audiofrequenzreaktion 20Hz~20KHz.
- Frei auswählbar von PC A oder PC B oder Ausschalten mit Hilfe des Schalters auf der Gerätevorderseite.
- Möglichkeit zur Kaskadenbildung.

Spezifikationen

Funktion	DC-47100	DC-47101
Videoeingangsanschluss	2 x HD-15-Steckerbuchse	
Videoausgangsanschluss	2 x HD-15-Steckerbuchse	4 x HD-15-Steckerbuchse
Audioeingangsanschluss	2 x 3,5φ-Stereo-Buchse	
Audioausgangsanschluss	2 x 3,5φ Stereo-Buchse	4 x 3,5φ Stereo-Buchse
Wählschalter	2	4
Verbundene LEDs	A (Grün)	2
	B (Rot)	2
Max. Auflösung	1920 x 1440 @ 85 Hz	
Pixelfrequenz	250 MHz	
Kabellänge (Gerät zum Monitor)	Max. 65 m (213 Fuss)	
Netzadapter (min.)	DC 12 V, 600 mA	
Gehäuse	Metall	
Gewicht	450 g	680 g
Abmessungen (L x B x H)	130 x 75 x 42 mm	200 x 75 x 42 mm

Technische Daten Ein- und Ausgangssignal

Stift #	Signal
1	Video,rot
2	Video,grün
3	Video,blau
4	NC
5	Erdung
6	Analog- Erdung
7	Analog- Erdung
8	Analog- Erdung

Stift #	Signal
9	NC
10	Erdung
11	NC
12	ID1
13	Horizontalsynchronisation
14	Vertikalsynchronisation
15	ID3

VORDERANSICHT



- Wählschalter
- ,A,○,B verbunden

RÜCKSCHALTER



- Eingangsstromanschlußbuchse
- "Audio Out"-Anschlußport (Audioausgang)
- ,A,○,B "Audio In"-Anschlußport (Audioeingang)
- "Video Out"-Anschlußport (Videoausgang)
- ,A,○,B "Video In"-Anschlußport (Videoeingang)

* Für DC-47100 / DC-47101 stehen 2/4 Anschlußports zur Verfügung.

Installation

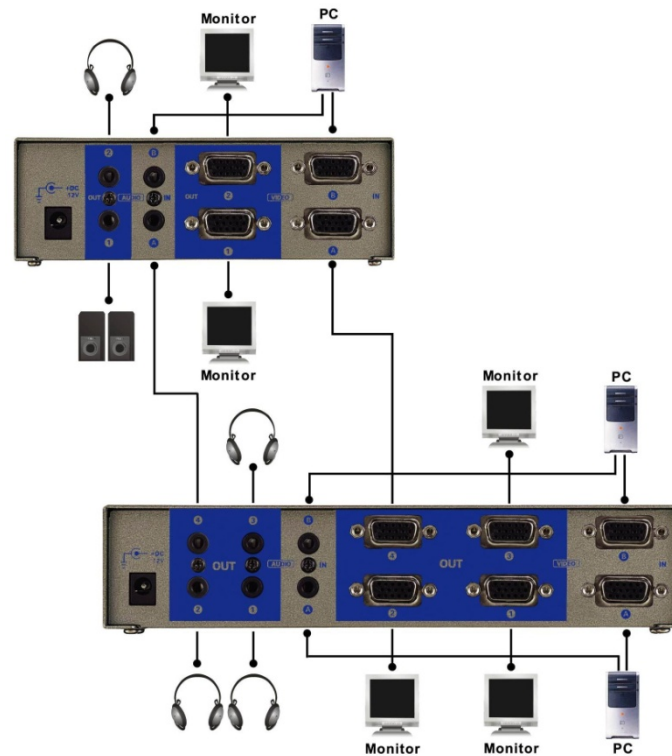
1. Den PC, die Monitore und die Lautsprecher mit deren Netzschaltern ausschalten.
2. Das HD-15-Bilder- / 3,5φ-Kopfhörer-Verlängerungskabel an die VGA-Schnittstelle / Audiokarte im PC und an die "Video In"- (Videoeingang) und "Audio In"-Buchse (Audioeingang) des Video-/Audio-Matrix anschließen.
3. Das HD-15-Bilder- / 3,5φ-Kopfhörer-Verlängerungskabel an den Monitor, Lautsprecher oder an den Kopfhörer und an die "Video Out"- (Videoausgang) und an die "Audio Out"-Buchse (Audioausgang) des Video-/Audio-Matrix anschließen.
4. Den Video-/Audio-Matrix an die Stromquelle anschließen.
5. Den PC, die Monitore und die Lautsprecher mit deren Schaltern einschalten.
6. Mit den Schaltern auf der Gerätevorderseite die Bilder / das Audio entweder von PC \bigcirc, A (verbundenes LED " \bigcirc, A " ein) oder PC \bigcirc, B (verbundenes LED " \bigcirc, B " ein) oder durch einfaches Ausschalten (verbundenes LED " $\bigcirc, A \bigcirc, B$ " aus) erhalten.

Hinweis:

- Sämtliche "Video/Audio Out"-Anschlußports werden beim Einschalten des Video-Matrix mit dem "Video/Audio In"-Anschlußport von \bigcirc, A verbunden.
- Falls der DDC-Monitor für den Video-Matrix installiert wird, müssen die restlichen Monitore mit derselben Auflösung wie die des DDC-Monitors betrieben werden.
- Mit der Funktionsfähigkeit des DDC-Monitors wird der Videoeingangs-Anschlußport \bigcirc, A ("Video In") mit dem Videoausgangs-Anschlußport 1 ("Video Out") und der Videoeingangs-Anschlußport \bigcirc, B ("Video In") wird mit dem Videoausgangs-Anschlußport 2 ("Video Out") verbunden.
- Die verfügbaren Monitore schließen VGA, SVGA, XGA, Multisync mit ein, jedoch nicht CGA, EGA, Mono.

Kaskadenbetrieb:

1. Für die Funktion zum Anzeigen / Abspielen von verschiedenen Bildern / Audio auf mehreren Monitoren / Lautsprechern muss ein weiterer Video-/Audio-Matrix oder der Standard-Video-/Audio-Verteiler angeschlossen werden.
2. Das Video-Verlängerungskabel mit dem HD-15-Stecker/Stecker an den "Video Out"-Anschlußport (Videoausgang) des ersteren Video-/Audio-Matrix und an den "Video In"-Anschlußport (Videoeingang) port des letzteren Video-/Audio-Matrix anschließen.
3. Das Verlängerungskabel mit dem 3,5φ-Stereo-Stecker und dem Stecker an den "Audio Out"-Anschlußport (Audioausgang) des ersteren Video-/Audio-Matrix und an den "Audio In"-Anschlußport (Audioeingang) des letzteren Video-/Audio-Matrix anschließen.



Hinweis:

Auch wenn es möglich ist, den Video-/Audio-Matrix mit verschiedenen Anschlußports zu kaskadieren, kann das Bild unstabil werden, falls zu viele Stufen von Video-/Audio-Matrizen kaskadiert werden.

Warenzeichen:

Alle Unternehmen, Marken- und Produktnamen, die in dieser Anleitung genannt werden sind Warenzeichen oder eingetragene Warenzeichen der entsprechenden Unternehmen.