



MATRIZ VIDEO/AUDIO



(DC-47100)
2 In 2 Out



(DC-47101)
2 In 4 Out

MANUAL DE USUARIO DC-47100/DC-47101

V1.0

Contenido del Paquete-

- 1 Digitus DC-47100 o matriz video/audio DC-47101
- 1 manual de usuario
- 1 adaptador eléctrico DC 12V 600mA

Por elementos faltantes, favor contactar su vendedor.

Introducción

Con el matriz video/audio DC-47100, DC-47101, Ud. puede mostrar/reproducir diferentes imágenes/señales a 2,4 monitores/altavoces (o audífonos) por 2 PCs; mientras tanto, los medios opcionales para el control de imagen del monitor vendrán o de PC "A" o de PC "B" o para solamente apagar.

El matriz Video/Audio es ideal para:

- Probar facilidades de banco
- Centro de datos
- Mesas para ofrecer ayuda
- Radioemisora video:
 - Presentación
 - Cotizaciones bursátiles
 - Itinerarios
 - Facilidades de educación

Características

- Funciones inteligentes.
- Frecuencia de pixel a 250 MHz.
- Apoya las resoluciones VGA, SVGA, UXGA y QXGA.
- Apoyo Multi-Sync tipo video incluyendo RGBHV, RGBS y RGSB.
- Apoyo sincronizado incluyendo positivo, negativo; TTL o nivel 1Vpp.
- Apoya los DDC, DDC2 y DDC2B.
- El output viene compatible con la tarjeta VGA estándar.
- Extiende la señal video hasta 65 metros (213 pies).
- Respuesta de frecuencia Audio 20Hz~20KHz.
- Selección libre de PC ○,A o PC ○,B o apagado con el interruptor del panel frontal.
- Cascada se puede ejecutar.

Especificaciones

Función	DC-47100	DC-47101
Conector Input Video	2x HD-15 Cóncavo	
Conector Output Video	2x HD-15 Cóncavo	4x HD-15 Cóncavo
Conector Input Audio	2x 3.5φ Portastereos	
Conector Output Audio	2x 3.5φ Portastereos	4x 3.5φ Portastereos
Selector	2	4
LEDs conectados	A (Verde)	2
	B (Rojo)	2
Máx. Resolución	1920x1440 @ 85 Hz	
Frecuencia de pixel	250 MHz	
Distancia de cables (Dispositivo a Monitor)	65m (213 pies) Máx.	
Adaptador eléctrico (Mín.)	DC 12V 600mA	
Caja	Metal	
Peso	450 g	680 g
Dimensiones (LxAxA)	130x75x42 mm	200x75x42 mm

Especificaciones técnicas

Signo Input/Output

Pinza #	Signo
1	Video rojo
2	Video verde
3	Video azul
4	NC
5	Tierra
6	Tierra análogo
7	Tierra análogo
8	Tierra análogo

Pinza #	Signo
9	NC
10	Tierra
11	NC
12	ID1
13	Sync. horizontal
14	Sync. vertical
15	ID3

VISTA FRONTAL



- Selector
- ,A,○,B conectados

VISTA TRASERA



- Jaque Eléctrico Input
- Puerto "Audio Out"
- ,A,○,B Puerto "Audio In"
- Puerto "Video Out"
- ,A,○,B Puerto "Video In"

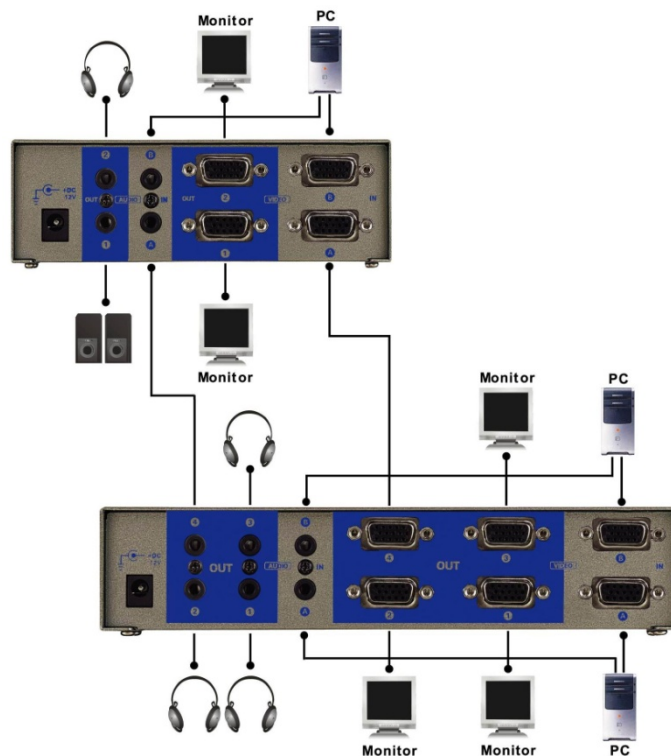
*Existen 2/4 puertos para DC-47100/ DC-47101

Instalación

1. Apaga los interruptores eléctricos de la PC, los monitores y los altavoces.
2. Use el cable de extensión de imagen/audífono de 3.5φ HD-15 para conectar la tarjeta interfaz/audio VGA en la PC y el jaque "Video In" & "Audio In" del matriz video/audio.
3. Use el cable de extensión de imagen/audífono de 3.5φ HD-15 para conectar el monitor, altavoz o audífono y el jaque "Video Out" & "Audio Out" del matriz video/audio.
4. Conectar el matriz video/audio a la fuente eléctrica.
5. Encender los interruptores eléctricos de la PC, los monitores y los altavoces.
6. Controla el interruptor del panel frontal para tener las imágenes/audio desde la PC ,A (con el LED conectado "O,A" encendido) o PC ,B (con el LED conectado "O,B" encendido) o solamente apagarlo. (con el LED conectado "O,A ,B" apagado)

Nota:

- Todos los puertos "Video/Audio Out" se conectarán con el puerto "Video/Audio In" de ,A mientras se enciende el matriz video.
- De instalar el monitor DDC para el matriz video, el resto de los monitores deben ser de la misma resolución como el monitor DDC.
- Con la función del monitor DDC, el puerto "Video In" de ,A se conectará con Puerto 1 "Video Out" y el Puerto "Video In" de ,B se conectará con Puerto 2 "video out".
- Los monitores disponibles incluyen VGA, SVGA, XGA, Multisync y excluye CGA, EGA y Mono.



Nota:

Aunque se le permite a ud. hacer cascada el matriz video/audio con diferentes puertos, la imagen se pondría inestable en caso de que la cascada venga de muchos niveles de matrices video/audio.

Operación de cascada:

1. Con la función de mostrar/reproducir diferentes imágenes/audio en más monitores/altavoces, Ud. pide pegar otro matriz video/audio o el partidor standar video/audio.
2. Conectar el cable de extensión HD-15 convexo/convexo video entre el puerto "Video Out" del matriz video/audio anterior y el puerto "Video In" del matriz video/audio posterior.
3. Conectar el cable de extensión de enchufe stereo convexo/convexo de 3.5φ entre el puerto "Audio Out" del matriz video/audio anterior y el puerto "Audio In" del matriz video/audio posterior.

Marca de comercio:

Todas las compañías, nombres de marca y nombres de productos en este manual son las marcas registradas o de comercio de sus dueños respetivos.