



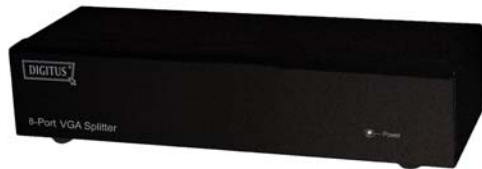
# VIDEO-SPLITTER



(DC-41100)  
1 In 2 Out



(DC-42100)  
1 In 4 Out



(DC-43100)  
1 In 8 Out

## MANUALE D'USO

DC-41100, DC-42100, DC-43100

### Contenuto della confezione-

- 1 Video Splitter DC-41100, DC-42100 or DC-43100
- 1 manuale d'uso
- 1 adattatore di corrente DC 12V 600mA per DC-41100, DC-42100, DC-43100

## Introduzione

Per mezzo del video splitter DC-41100, DC-42100, DC-43100 voi potete usare un PC per mostrare la stessa identica immagine su 2,4,8,16 monitor o anche di più.

Il Video splitter è l'ideale per:

- Ambienti di Test bench
- Data Center
- Tavoli d'informazioni
- Trasmissioni Video:
  - Presentazioni
  - Quotazioni di borsa
  - Orari
  - Istituti educativi

## Caratteristiche

- Frequenza di pixel 300 MHz.
- Estende il segnale video fino a 65 metri (213 piedi).
- Supporta DDC, DDC2, DDC2B. (Per video out porta 1)
- Si può affiancare.
- Output compatibile con la scheda VGA standard.

## Specificazioni

Funzione	DC-41100	DC-42100	DC-43100
Connettore Input Video (HD-15 Maschio)	1	1	1
Connettore Output Video (HD-15 Femmina)	2	4	8
Risoluzione Massima	1920 x 1440 60 Hz		
Frequenza Pixel	300 MHz		
Distanza Cavo (Da Dispositivo a Monitor)	65 m (213 piedi) Mass.		
Tipo di Segnale	VGA, SVGA, XGA, Multisync		
Adattatore di Corrente (Min.)	DC 12V 600mA		
Cassa	Metallo		
Peso	420 g	455 g	680 g
Dimensioni (LxLxA) mm	130x75x42		200x75x42

## Specifiche tecniche Segnale di Input/Output

Pin #	Segnale
1	Video rosso
2	Video verde
3	Video blu
4	ID2
5	Terra
6	Terra Analogico
7	Terra Analogico
8	Terra Analogico

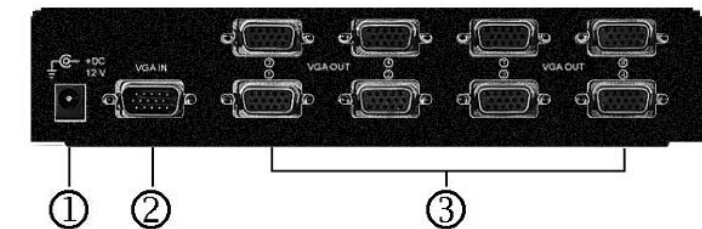
Pin #	Segnale
9	NC
10	Terra
11	ID0
12	ID1
13	Sincr. Orizz.
14	Sincr. Verticale
15	ID3

## VEDUTA FRONTALE



1. LED della Corrente

## VEDUTA POSTERIORE



1. Presa Corrente Input
2. Porta "Video In"
3. Porta "Video Out"

\*Ci sono 2/4/8 porte out per DC-41100, DC-42100, DC-43100.

# Installazione

1. Spegner il PC e i monitor.
2. Collegare il cavo di estensione video HD-15 fra il PC e la porta "video in" dello splitter.
3. Collegare i cavi di estensione video HD-15 fra i monitor e le porte "video out" dello splitter.
4. Collegare il cavo di corrente e accendere lo splitter.
5. Accendere il PC e i monitor.

## Nota:

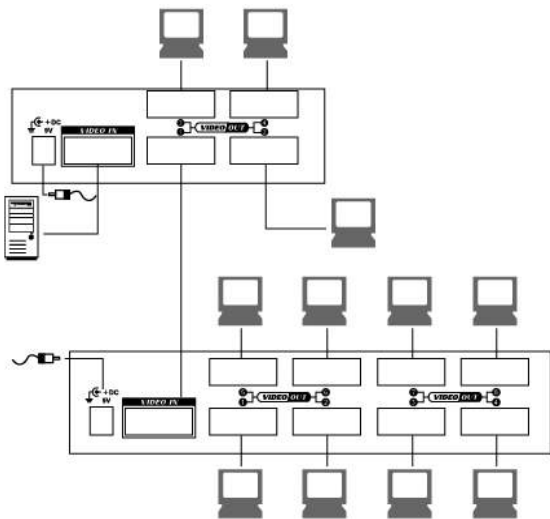
- Se installate il monitor DDC per lo splitter, gli altri monitor devono avere la stessa risoluzione del monitor DDC.
- I monitor disponibili comprendono VGA, SVGA, XGA, Multisync ed escludono CGA, EGA, Mono.

# Operazione per affiancamento:

1. Per la funzione di mostrare la stessa identica figura su diversi monitor, si richiede di attaccare un altro splitter.
2. Collegate il cavo di estensione video maschio/maschio HD-15 fra la porta "video out" del primo splitter e la porta "video in" dell'altro splitter.

## Nota:

Sebbene vi sia permesso di affiancare lo splitter con diverse porte, se affiancate troppe file di splitter, l'immagine potrebbe diventare instabile.



N.B.: L'esempio affianca gli splitter di 4 e 8 porte; tuttavia voi potete affiancare il video splitter con la porta richiesta.

## Marchi:

Tutte le società, i nomi di marchi e i nomi di prodotti riportati in questo manuale sono marchi o marchi registrati appartenenti alle rispettive società.