



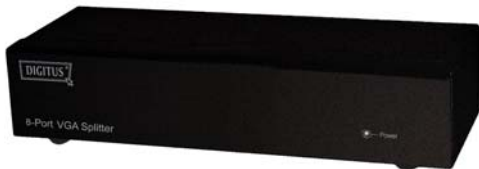
VIDEO-TEILERDOSE



(DC-41100)
1 Ein 2 Aus



(DC-42100)
1 Ein 4 Aus



(DC-43100)
1 Ein 8 Aus

BENUTZERANLEITUNG

DC-41100, DC-42100, DC-43100

Inhalt der Verpackung -

- DC-41100, DC-42100 oder DC-43100 Video-Teilerdose
- 1 Benutzeranleitung
- 1 Netzadapter DC, 12V, 600mA für DC-41100, DC-42100, DC-43100

Einführung

Durch die Anwendung der DC-41100, DC-42100, DC-43100-Video-Teilerdose können für die gleichzeitige Anzeige von identischen Bildern 2, 4, 8, oder mehr Monitore gleichzeitig angeschlossen und betrieben werden.

Die Video-Teilerdose eignet sich optimal für:

- Prüfstandeeinrichtungen
- Datencenter
- Auskunftsschalter
- Videosendungen: Präsentationen, Börsenanzeigen, Fahrpläne, Ausbildungsstätten

Merkmale

- Mit 300 MHz-Pixelfrequenz.
- Erweitert die Reichweite des Videosignals bis zu 65 Meter (213 Fuß).
- Unterstützt DDC, DDC2, DDC2B (für Videoausgangsanschluß 1).
- Kaskadenschaltung möglich.
- Der Ausgang ist mit der Standard-VGA-Karte kompatibel.

Angaben

Funktion	DC-41100	DC-42100	DC-43100
Videoeingangsanschluß (HD-15-Stecker)	1	1	1
Videoausgangsanschluß (HD-15-Steckerbuchse)	2	4	8
Max. Auflösung	1920 x 1440 60 Hz		
Pixelfrequenz	300 MHz		
Kabellänge (Gerät zum Monitor)	Max. 65 m (213 Fuß)		
Signaltyp	VGA, SVGA, XGA, Multisync		
Netzadapter (min.)	DC, 12V, 600mA		
Gehäuse	Metall		
Gewicht	420 g	455 g	680 g
Maße (LxBxH) mm	130x75x42		200x75x42

Technische Angaben Eingangs-/Ausgangssignal

Pin #	Signal
1	Rot, Video
2	Grün, Video
3	Blau, Video
4	ID2
5	Masseanschluß
6	Analog Masse
7	Analog Masse
8	Analog Masse

Pin #	Signal
9	NC
10	Masseanschluß
11	ID0
12	ID1
13	Horiz. Synchr.
14	Vertik. Synchr.
15	ID3

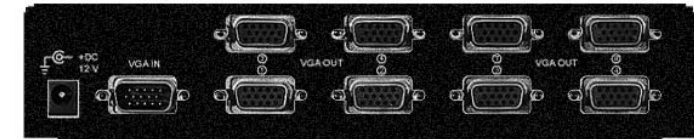
VORDERANSICHT



①

1. Betriebsanzeige-LED

RÜCKANSICHT



①

②

③

1. Eingangsanschlußbuchse
2. "Video In"-Port
3. "Video Out"-Port

* Für DC-41100, DC-42100, DC-43100 stehen 2/4/8 Ausgangs-Ports zur Verfügung.

Installation

1. Den PC und die Monitore ausschalten.
2. Das HD-15-Video-Verlängerungskabel zwischen dem PC und dem "Video In"-Port der Teilerdose verbinden.
3. Die HD-15-Video-Verlängerungskabel zwischen den Monitoren und den "Video Out"-Ports der Teilerdose verbinden.
4. Das Netzkabel anschließen und die Teilerdose einschalten.
5. Den PC und die Monitore einschalten.

Hinweis:

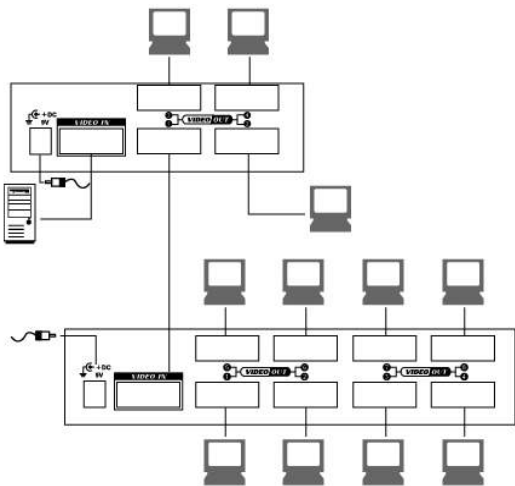
- Falls Sie den DDC-Monitor für die Teilerdose installieren müssen die anderen Monitore dieselbe Auflösung wie der DDC-Monitor haben.
- Verfügbare Monitore sind VGA, SVGA, XGA, Multisync; jedoch nicht CGA, EGA, Mono.

Kaskadenschaltung:

1. Für die Funktion zur Anzeige von identischen Bildern auf noch mehr Monitoren muß eine weitere Teilerdose angeschlossen werden.
2. Das DVI-Verlängerungskabel mit Stecker/Steckerbuchse an den "DVI Out"-Port der ersten Teilerdose und an den "Video In"-Port der zweiten Teilerdose verbinden.

Hinweis:

Selbst wenn die Kaskadenschaltung der Teilerdose an unterschiedlichen Anschlüssen möglich ist, kann das Bild unstabil erscheinen, falls an die Teilerdose zu viele andere Geräte angeschlossen und in Betrieb genommen werden.



P.S.: Das Beispiel zeigt eine Kaskadenschaltung mit Teilerdosen mit 4 und 8 Anschlüssen. Die Video-Teilerdose kann für die Kaskadenschaltung jedoch an den notwendigen Port angeschlossen werden.

Warenzeichen:

Sämtliche Firmen-, Marken- und Produktnamen in dieser Benutzeranleitung sind Warenzeichen oder eingetragene Warenzeichen ihrer jeweiligen Inhaber.