



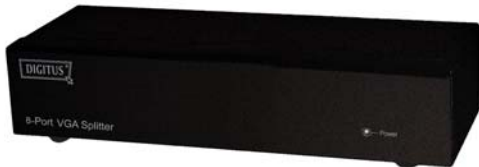
DOUBLEUR DE VIDEO



(DC-41100)
1 Entrée 2 Sorties



(DC-42100)
1 Entrée 4 Sorties



(DC-43100)
1 Entrée 8 Sorties

MANUEL DE L'UTILISATEUR

DC-41100, DC-42100, DC-43100

Contenu de l'emballage-

- 1 doubleur de vidéo DC-41100, DC-42100 ou DC-43100
- 1 manuel de l'utilisateur
- 1 adaptateur secteur DC 12V 600mA pour DC-41100, DC-42100, DC-43100

Introduction

Vous pouvez utiliser un PC pour obtenir l'affichage d'images identiques sur 2, 4 ou 8 moniteurs ou plus avec le doubleur de vidéo DC-41100, DC-42100, DC-43100.

Le doubleur de vidéo est idéal pour:

- Equipements de test préliminaires
- Centre de données
- Comptoir d'aide
- Diffusion de vidéo:
 - Présentation
 - Cote de titres
 - Horaires
 - Installations éducatives

Caractéristiques

- Fréquence de pixel de 300 MHz.
- Etend le signal vidéo jusqu'à 65 mètres (213 pieds).
- Prise en charge de DDC, DDC2, DDC2B. (Pour port 1 sortie vidéo)
- Peut être installé en cascade.
- La sortie est compatible avec la carte VGA standard.

Spécifications

Fonction	DC-41100	DC-42100	DC-43100
Connecteur d'entrée vidéo (Mâle HD-15)	1	1	1
Connecteur de sortie vidéo (Femelle HD-15)	2	4	8
Résolution maxi.	1920 x 1440 60 Hz		
Fréquence de pixel	300 MHz		
Distance de câblage (Appareil au moniteur)	65 m (213 pieds) Maxi.		
Type de signal	VGA, SVGA, XGA, Multisync		
Adaptateur secteur (Min.)	DC 12V 600mA		
Boîtier	Métallique		
Poids	420 g	455 g	680 g
Dimensions (LxlxH) mm	130x75x42		200x75x42

Spécifications Techniques

Signal Entrée/Sortie

Broche #	Signal
1	Vidéo rouge
2	Vidéo verte
3	Vidéo bleue
4	ID2
5	Terre
6	Terre analogique
7	Terre analogique
8	Terre analogique

Broche #	Signal
9	NC
10	Terre
11	ID0
12	ID1
13	Synchronisation horizontale
14	Synchronisation verticale
15	ID3

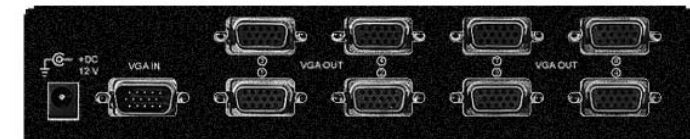
VUE AVANT



①

1. Voyant indicateur

VUE ARRIERE



① ②

③

1. Jack d'alimentation
2. Port "Entrée Audio"
3. Port "Sortie vidéo"

* Il existe 2/4/8 ports de sortie pour DC-41100, DC-42100, DC-43100.

Installation

1. Eteignez le PC et les moniteurs.
2. Connectez le PC et le port "Entrée vidéo" du doubleur à l'aide du câble d'extension vidéo HD-15.
3. Connectez les moniteurs et les ports "sortie vidéo" du doubleur à l'aide des câbles d'extension vidéo HD-15
4. Branchez le cordon d'alimentation et allumez le doubleur.
5. Allumez le PC et les moniteurs.

Remarque:

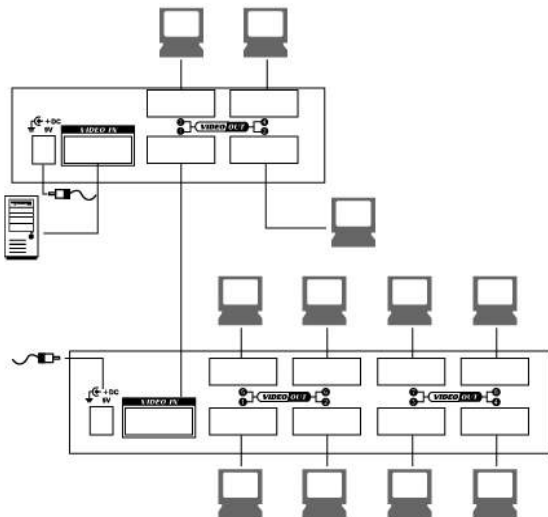
- Si vous installez le moniteur DDC pour le doubleur, les autres moniteurs doivent posséder une même résolution que celle du moniteur DDC.
- Les moniteurs disponibles sont VGA, SVGA, XGA, Multisync, à l'exception de CGA, EGA, Mono.

Fonctionnement pour cascade:

1. Vous devez relier un autre doubleur de vidéo pour obtenir l'affichage d'images identiques sur plu de moniteurs.
2. Connectez le port "sortie vidéo" du doubleur précédent et le port "entrée vidéo" du dernier doubleur avec le câble d'extension vidéo HD-15 mâle/femelle.

Remarque:

L'installation en cascade de plusieurs niveaux de doubleurs risque de provoquer une instabilité de l'image même si il vous est permit d'installer le doubleur en cascade avec des ports différents



P.S.: L'exemple montre les cascades des ports 4 et 8 des doubleurs; vous pouvez toutefois cascader le doubleur de vidéo avec un port requis.

Marques déposées:

Tous les noms et logos commerciaux mentionnés dans ce manuel sont des marques déposées des sociétés respectives.