



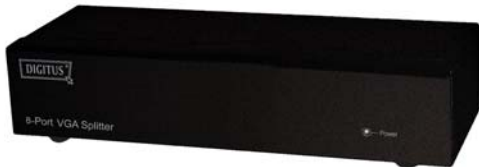
DIVIDIDOR DE VIDEO



(DC-41100)
1 dentro 2 fuera



(DC-42100)
1 dentro 4 fuera



(DC-43100)
1 dentro 8 fuera

MANUAL DEL USUARIO

DC-41100, DC-42100, DC-43100

Contenido del paquete -

- 1 Divisor de Video DC-41100 o DC-42100, DC-43100.
- 1 manual del usuario
- 1 adaptador eléctrico 12V 600mA para DC-41100, DC-42100, DC-43100

Introducción

Con el divisor de video DC-41100, DC-42100, DC-43100, Ud. puede usar una PC para visualizar imágenes idénticas en 2, 4, 8 o aún más monitores.

El divisor de video es ideal para:

- Facilidades de banco de prueba
- Centro de Datos
- Escritorio de asistencia
- Sintonía video:
 - Presentación
 - Guardar citas
 - Itinerarios
 - Facilidades de educación

Características

- Frecuencia de pixel de 300 MHz.
- Extiende el signo video hasta 65 metros (213 pies).
- Apoya DDC, DDC2, DDC2B. (Para puerto de salida video 1)
- Hacerse de cascada.
- Salida es compatible con la tarjeta standard VGA.

Especificaciones

Función	DC-41100	DC-42100	DC-43100
Conector Entrada Video (HD-15 Convexo)	1	1	1
Conector Salida Video (HD-15 Cóncavo)	2	4	8
Resolución Máx.	1920 x 1440 60 Hz		
Frecuencia de pixel	300 MHz		
Distancia de cable (Aparato a Monitor)	65 m (213 pies) Máx.		
Tipo de signo	VGA, SVGA, XGA, Multisync		
Adaptador eléctrico (Min.)	DC 12V 600mA		
Caja	Metal		
Peso	420 g	455 g	680 g
Dimensiones (LxAxA) mm	130x75x42		200x75x42

Especificaciones Técnicas

Signo Entrada/Salida

Pinza #	Signo
1	Video rojo
2	Video verde
3	Video azul
4	ID2
5	Tierra
6	Tierra Análogo
7	Tierra Análogo
8	Tierra Análogo

Pinza #	Signo
9	NC
10	Tierra
11	ID0
12	ID1
13	Sync horizontal
14	Sync vertical
15	ID3

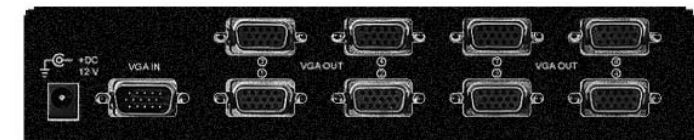
VISTA FRONTAL



①

1. LED eléctrico

VISTA TRASERA



①

②

③

- Portador eléctrico de entrada
- Puerto "Video Dentro"
- Puerto "Video Fuera"

* Existen 2/4/8 puertos de salida para DC-41100, DC-42100, DC-43100.

Instalación

1. Apaga la PC y los monitores.
2. Conecta el cable de extensión de video HD-15 entre la PC y los puertos “video dentro” del divisor.
3. Conecta el cable de extensión de video HD-15 entre los monitores y los puertos “video fuera” del divisor.
4. Conecta el cordón eléctrico y prende el divisor.
5. Prende la PC y los monitores.

Nota:

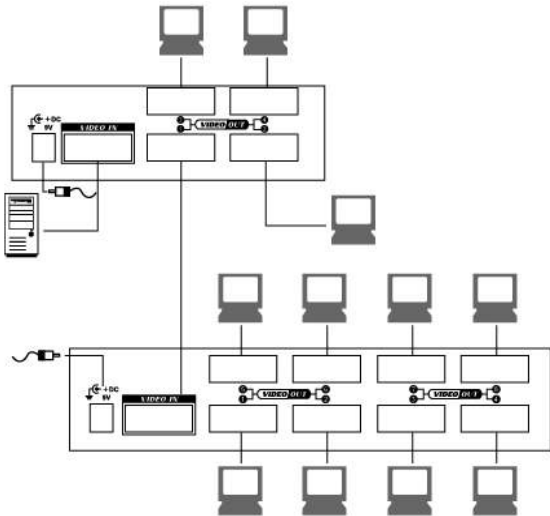
- Si Ud. instala el monitor DDC para el divisor, el resto de los monitores deben tener la misma resolución que el monitor DDC.
- Monitores disponibles incluyen los VGA, SVGA, XGA, QXGA, UXGA, Multisync, e excluye los CGA, EGA, Mono.

Operación de cascada:

1. Para la función de exhibir imágenes idénticas en más monitores, Ud. puede agregar otro divisor.
2. Conecta el cable de extensión de video HD-15 convexo/convexo entre el puerto de “video fuera” del divisor anterior y el puerto de “video dentro” del divisor después.

Nota:

Aunque Ud. está permitido de hacer de cascada del divisor con varios puertos, la imagen podría quedar inestable si la cascada viene con muchas gradadas de divisores.



Nota: El ejemplo se trata de hacer cascada de divisores de 4 y 8 puertos; sin embargo, Ud. puede hacer cascada del divisor video con un puerto requerido.

Marcas registradas:

Todas las compañías, nombres de marca y nombres de producto referidos en este manual son marcas registradas de las respectivas compañías.