



**Elektrikli olarak yüksekliđi
ayarlanabilen masa çerçevesi,
90° L-Form, üçlü motor,
2 seviyeli, gri**



Kullanıcı kılavuzu

DA-90459

1. Giriş

DIGITUS®'un yüksekliđi elektronik olarak ayarlanabilen masa çerçevesi ile masanızı kolayca ergonomik bir ayakta/oturarak çalışma alanına dönüştürebilirsiniz. Yüksekliđi ayarlanabilir bir masa bulmak yerine elektrikli olarak ayarlanabilen yükseltme kitimizi kullanarak zamandan ve paradan tasarruf edin. Bu model 120-180 cm ve 140-200 cm uzunluđundaki masa üstleri için kullanılabilir. Masa üstü derinliklerinin 55 ila 75 cm olması tavsiye edilir. Kontrol paneli üzerinden 4 yükseklik seviyesi kaydedebilir ve dilediđiniz zaman tek bir tuşa basarak ayarlayabilirsiniz. Mevcut yükseklik LED ekranda gösterilir. Entegre çarpışma önleme özelliđi masa yükseltildiđinde veya alçaltıldıđında olası engellerle çarpışmayı önler.

2. Ana Özellikler

- 120 kg'a kadar maksimum yük kapasitesi
- Esnek ayarlanabilir çerçeve: Çapraz bağlantı (112 - 165 cm) x uzunlamasına bağlantı (130 - 180 cm)
- Masa üstleri için uygundur: 120 - 180 cm x 140 - 200 cm ve 55 - 75 cm arasında bir derinlik
- Uzunlamasına bağlantı (3. Ayak) esnek bir şekilde sola veya sağa monte edilebilir
- Kullanışlı ve elektrikli yükseklik ayarı (masaüstü hariç): 72 - 120 cm
- Yükseklik ayarı için LED ekranlı (3 parlaklık ayarı) kontrol paneli ve 4 yükseklik ayarı için hafıza fonksiyonu
- 3 hassasiyet seviyesine sahip çarpışma önleme fonksiyonu - Yukarı ve aşağı hareket sırasında engellerin algılanması
- Otomatik Durdurma Sistemi - direnç durumunda motoru durdurur ve çerçeveyi otomatik olarak hafifçe geri çeker
- Yükseklik ayarı için kolay ve sessiz (<55 dB) 3 motor - Kaldırma hızı 25 mm/sn
- Her biri 2 ayak pedine sahip 3 ayak (58,5 cm genişliđinde) zemindeki bozuklukları gidermek için ince ayar yaparak dengeyi sağlar

3. Paket İçeriđi

- 1x Elektrikli olarak yüksekliđi ayarlanabilen masa çerçevesi
- 1x Kullanıcı kılavuzu

4. Teknik özellikler

Maksimum yük kapasitesi	120 kg'a kadar
Esnek ayarlanabilir çerçeve	Çapraz bağlantı (112 - 165 cm) x uzunlamasına bağlantı (130 - 180 cm)
Masa üstleri için uygundur	120 - 180 cm x 140 - 200 cm ve 55 - 75 cm arasında bir derinlik
Uzunlamasına bağlantı	(3. Ayak) esnek bir şekilde sola veya sağa monte edilebilir
Kullanışlı ve elektrikli yükseklik ayarı (masaüstü hariç)	72 - 120 cm
Otomatik Durdurma Sistemi	direnç durumunda motoru durdurur ve çerçeveyi otomatik olarak hafifçe geri çeker
Motor	Yükseklik ayarı için kolay ve sessiz (<55 dB) 3 motor - Kaldırma hızı 25 mm/sn
Pedestaller	Her biri 2 ayak pedine sahip 3 ayak (58,5 cm genişliğinde) zemindeki bozuklukları gidermek için ince ayar sağlar
Elektrik kablosu	Euro, fiş (tip C, CEE 7/16) - C7, cihaz soketi, uzunluk: 2 m
Ağırlık	30 kg
Şekil	L-Shape
Renk	Gri

Ürün, elektrikli ve elektronik ev ekipmanlarının bekleme modundaki güç tüketimi ile ilgili ekotasarım gerekliliklerine yönelik Komisyon Yönetmeliği'ne uygun olarak tasarlanmıştır.

Bekleme moduna ilişkin teknik bilgiler:

Mod	Güç tüketimi (Watt)	Periyot (Dakika)
Bekleme Modu	$\leq 0.3W$	1min

Elektronik kullanım kılavuzunun URL'si:

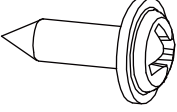
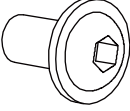
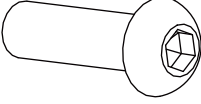
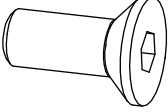
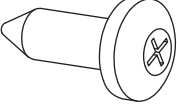



<https://bj8733.apps.aliyunfile.com/disk/s/e4Z9uyKiko3>

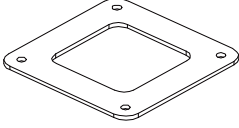
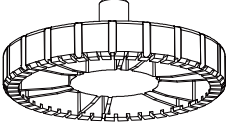
Güç Kaynağı

Üretici:	Huizhou Zhongbang Electronics Co., Ltd.	
Model: PCA-H300040-01	Ortalama Aktif Verimlilik: 88.0%	
Nominal Giriş: 100-240VAC,50/60HZ,3A	Yüksüz Güç Tüketimi: $\leq 0.3W$	
Nominal Çıkış: 30.0VDC,4A,120W		

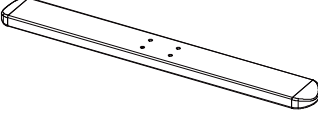
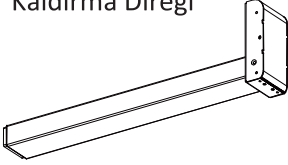
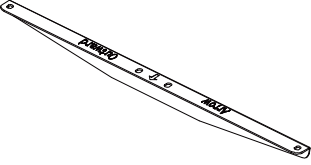
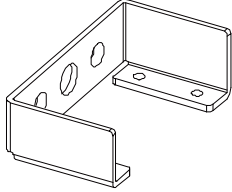
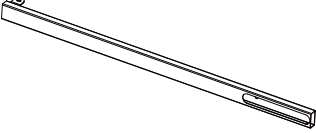
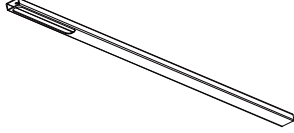
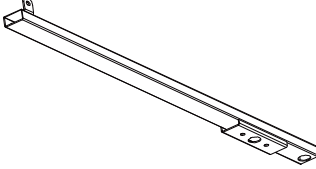
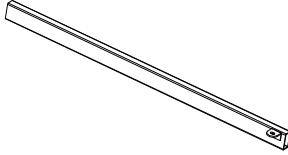
5. Aksesuar Listesi

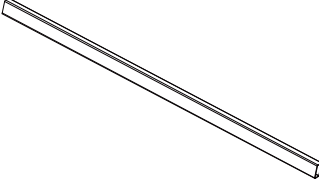
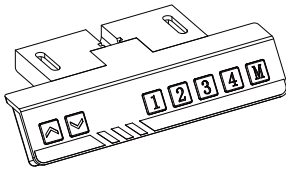

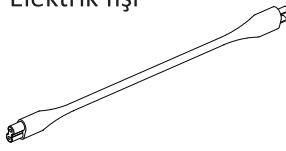
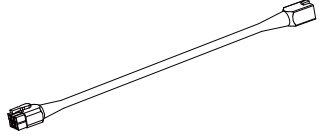
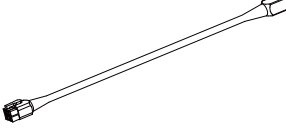
Dikkat! Aşağıdaki çizimler sadece yol gösterme amaçlıdır ve farklı olabilirler alınan ürün ve bağlantı parçalarından biraz farklı olabilir. Lütfen müşterimizle iletişime geçin herhangi bir sorunuz varsa servis departmanı.

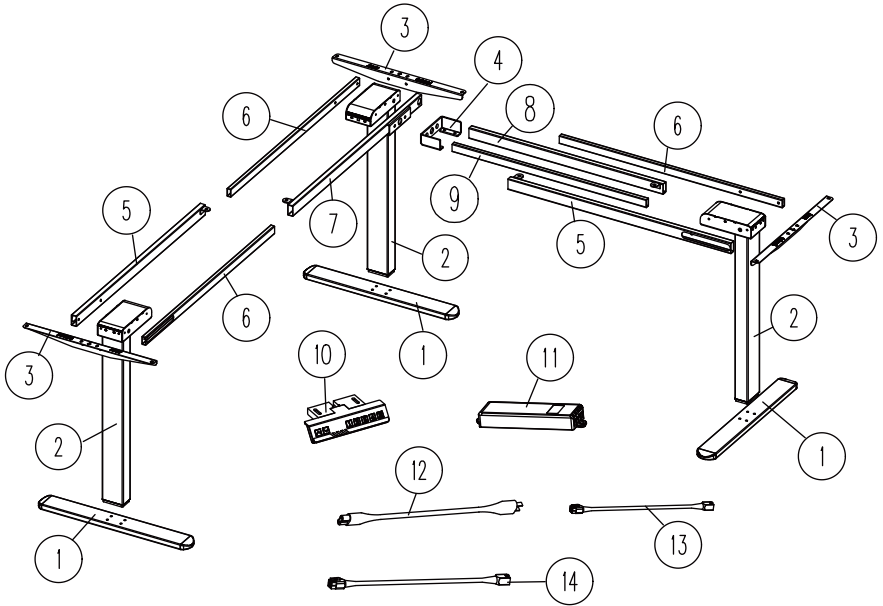
	Resim	Şartname	Sayı
A		M5 x 15 mm	24+2
B		M6 x 11 mm	38+2
B1		M6 x 20 mm	4+1
C		M8 x 12 mm	2+1
D		M5 x 15 mm	4+1
E		Alyan Anahtar S = 5 mm	1
F		Kablo Bağı	6
G		Kauçuk Ped	16+2

H		Tablestop Bağlayıcı	2
I		Ayak Pedi	6

6. Bileşen listesi

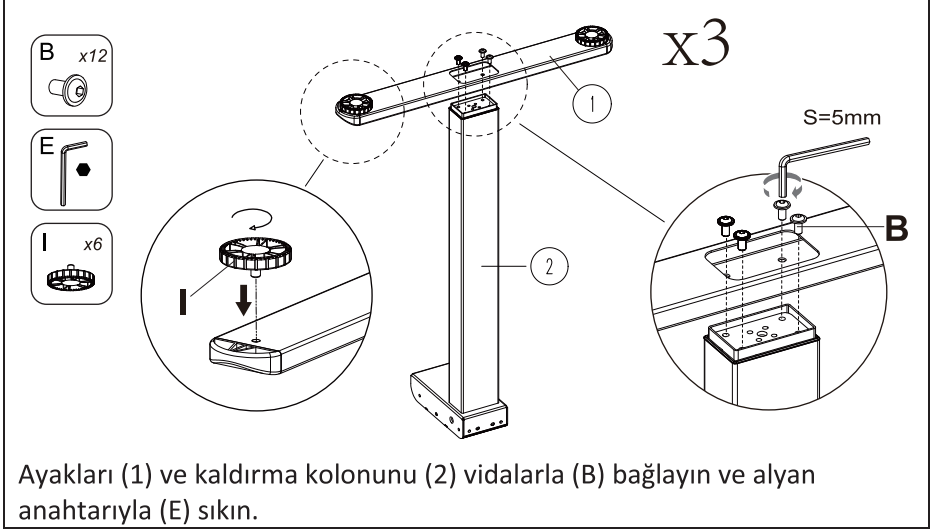
	Parça	Sayı		Parça	Sa.
1.	Ayak 	3	2.	Kaldırma Direği 	3
3.	Yan bağlantı parçası 	3	4.	Bağlantı kolunu 	1
5.	Bağlantı çubuğu 	2	6.	Bağlantı çubuğu 	3
7.	Bağlantı çubuğu 	1	8.	Bağlantı çubuğu 	1

9.	Bağlantı çubuğu	1	10.	Ahize	1
					
11.	Kontrol Kutusu	1	12.	Elektrik fişi	1
					
13.	Adaptör kablosu 1M	1	14.	Adaptör kablosu 1.3M	1
					

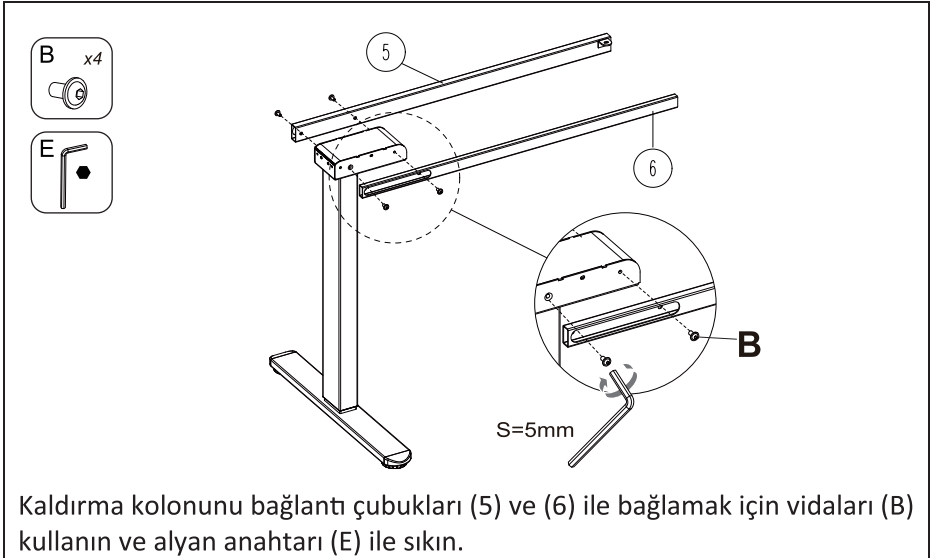


7. Montaj talimatı

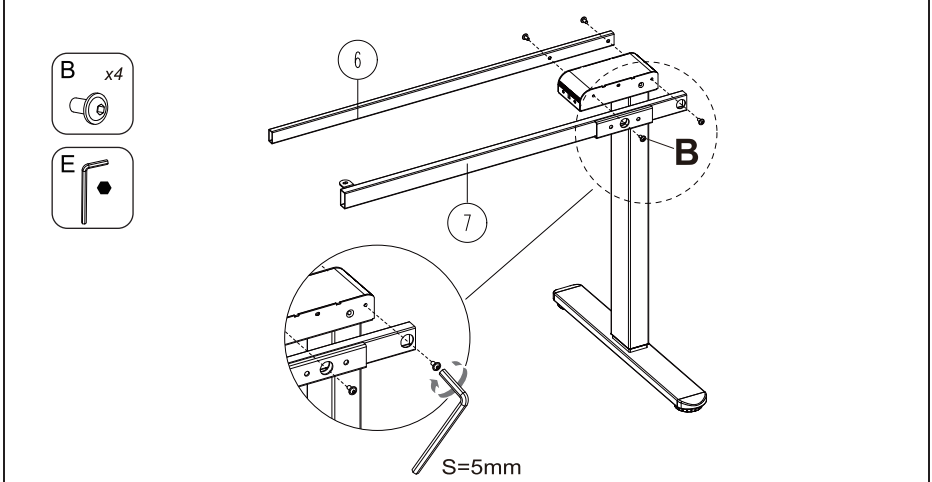
Adım 1: Ayakları takın.



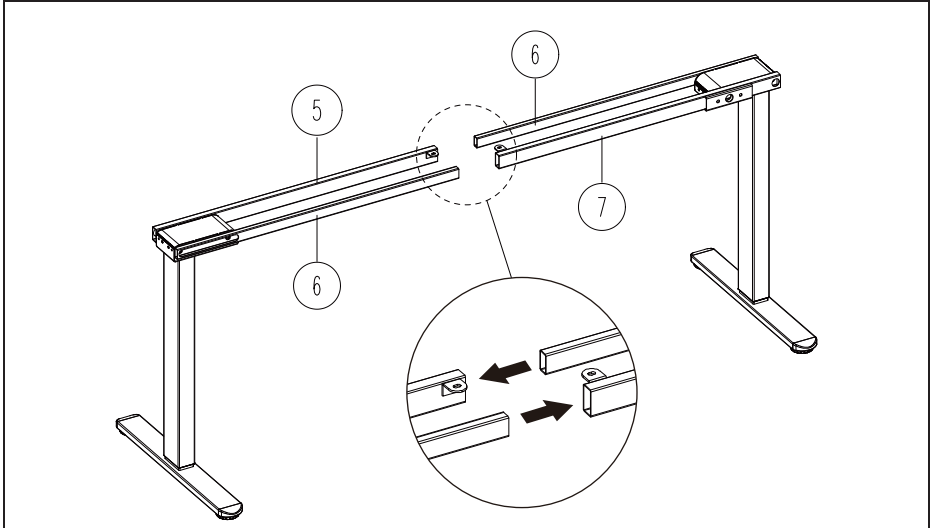
Adım 2: Bağlantı çubuğunu takın.



Adım 3: Bağlantı çubuğunu takın.

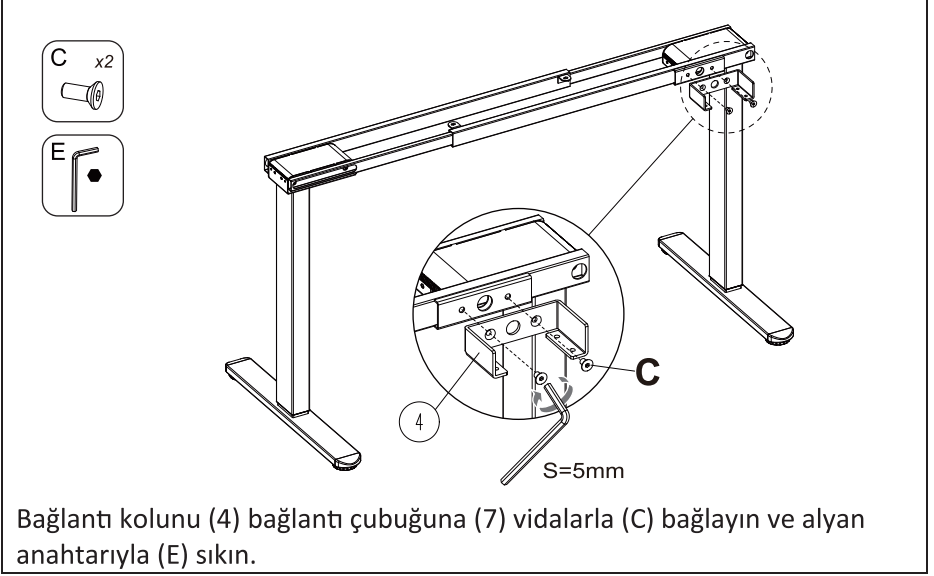


Kaldırma kolunu bağlantı çubukları (6) ve (7) ile bağlamak için vidaları (B) kullanın ve alyan anahtarı (E) ile sıkın.

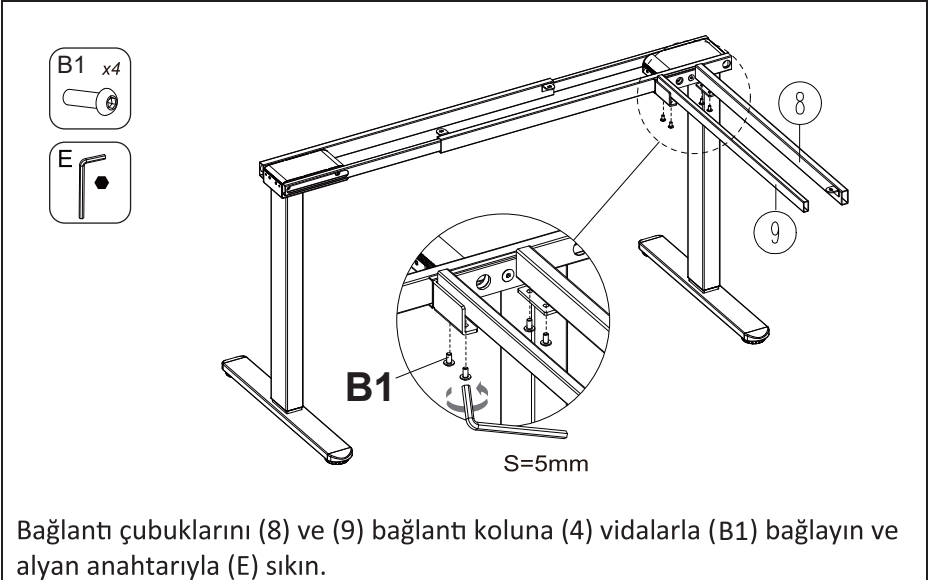


İki bağlantı çubuğunu (6) bağlantı çubuklarına (5) ve (7) yerleştirin sırasıyla.

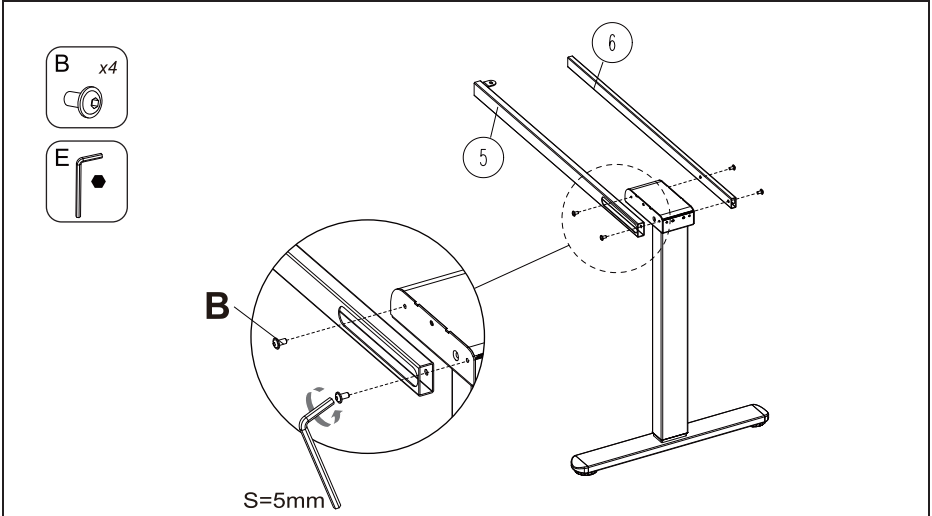
Adım 4: Bağlantı kolunu takın.



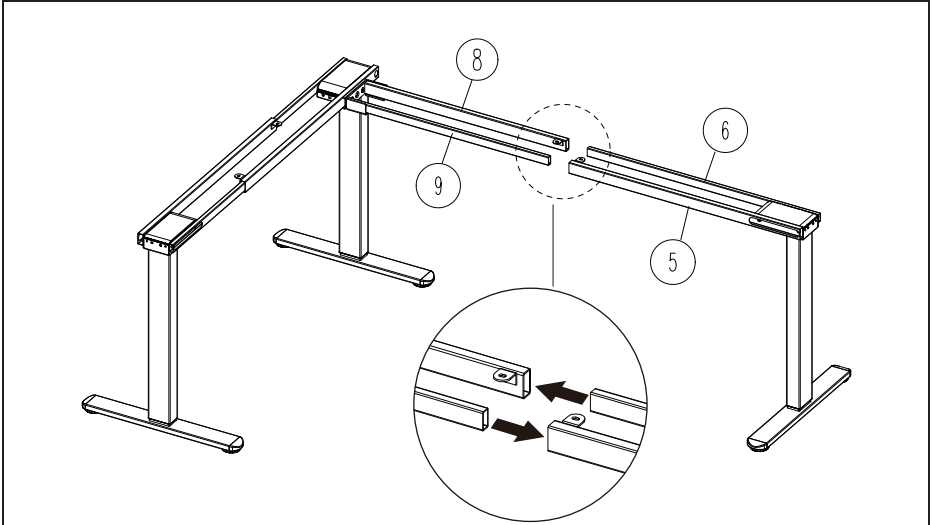
Adım 5: Bağlantı çubuğunu takın.



Adım 6: Bağlantı çubuğunu takın.

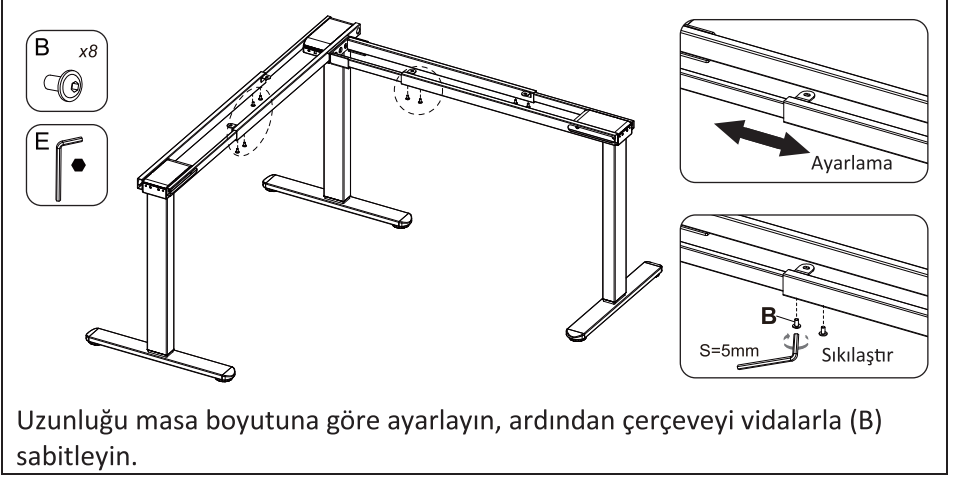


Kaldırma kolunu bağlantı çubukları (5) ve (6) ile bağlamak için vidaları (B) kullanın ve alyan anahtarını (E) ile sıkın.

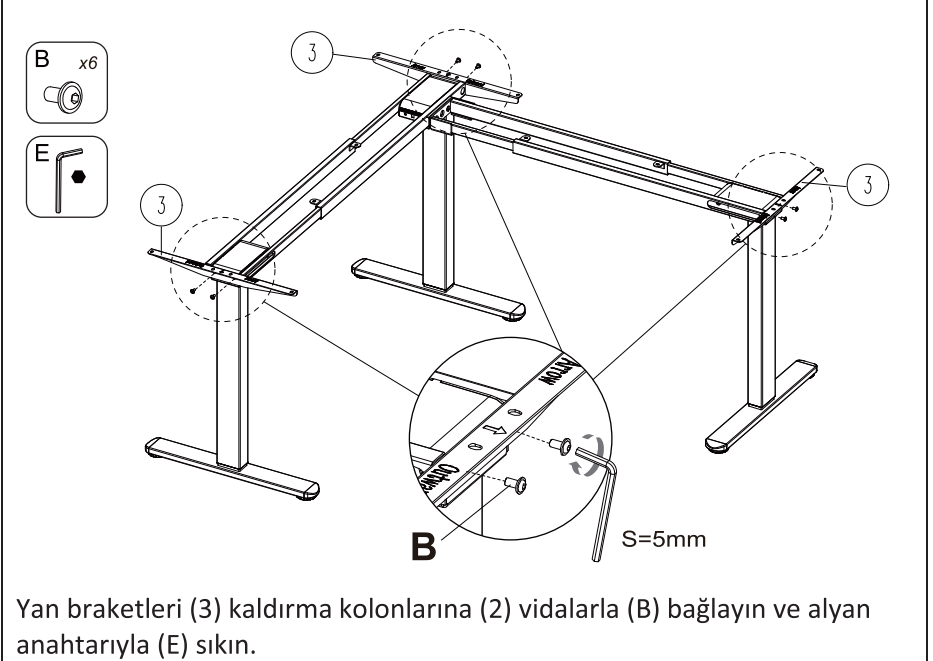


Bağlantı çubuğunu (6) bağlantı çubuğunun (8) içine yerleştirin. Bağlantı çubuğunu (9) bağlantı çubuğunun (5) içine yerleştirin.

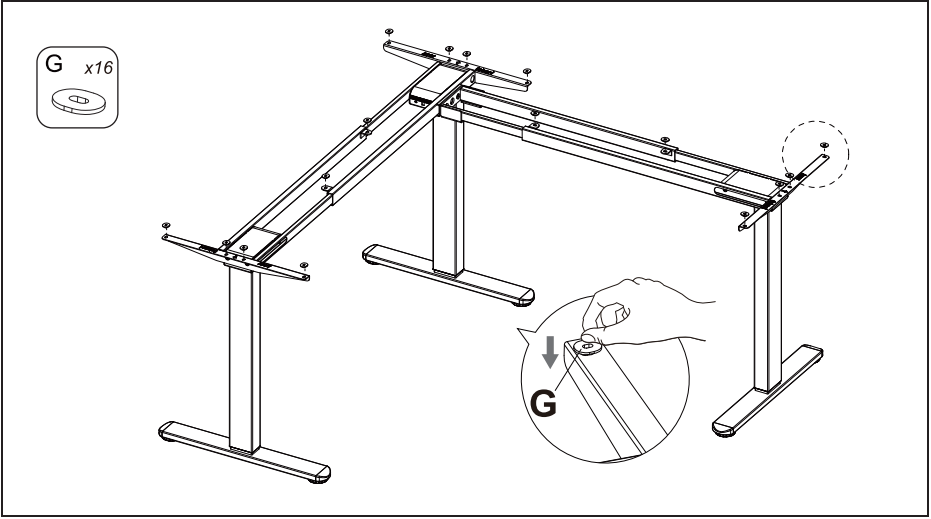
Adım 7: Bağlantı çubuğunu sabitleyin.



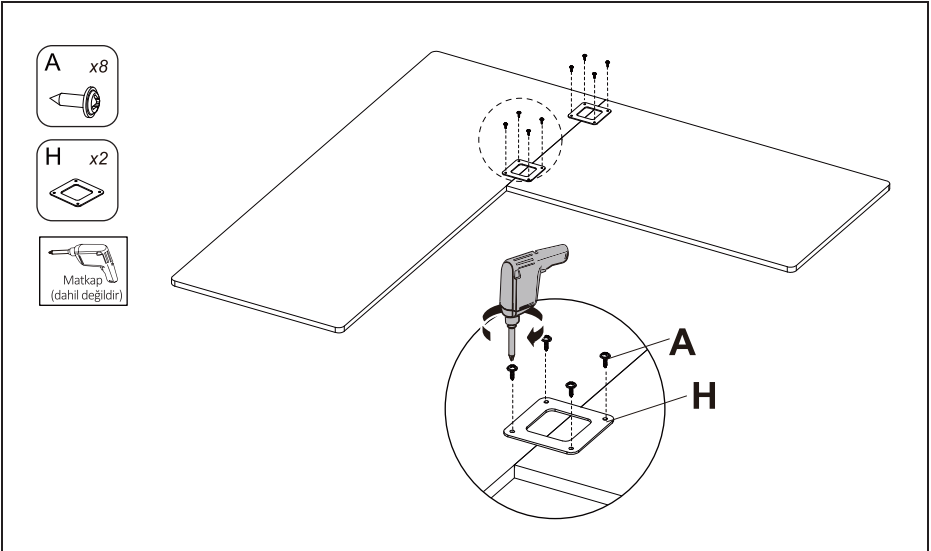
Adım 8: Yan braketini takın.



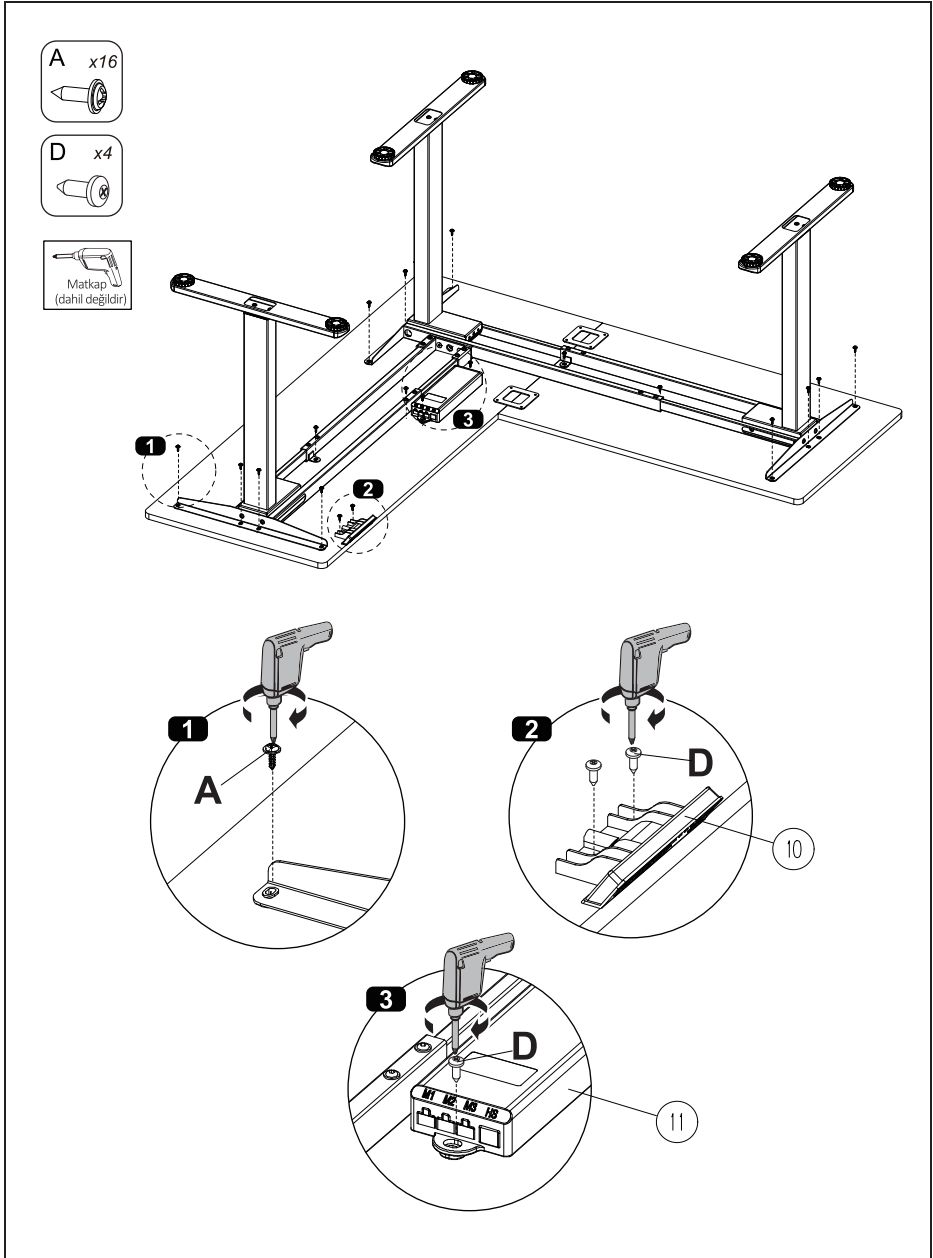
Adım 9: Lastik pedleri takın.



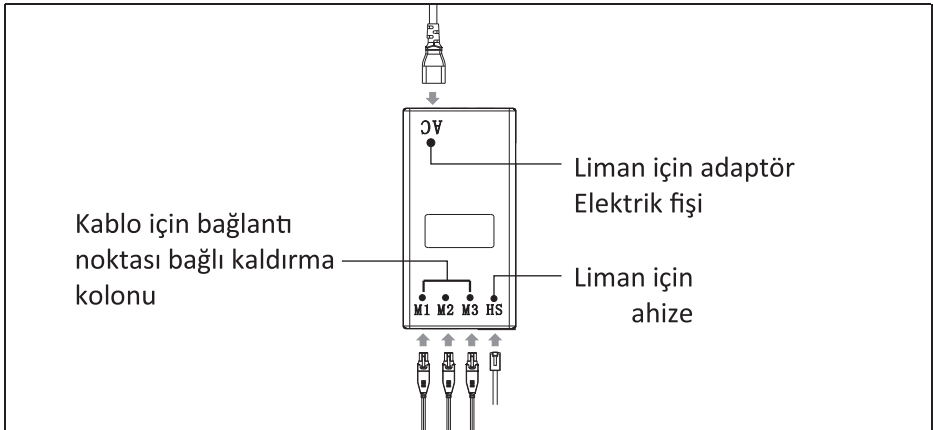
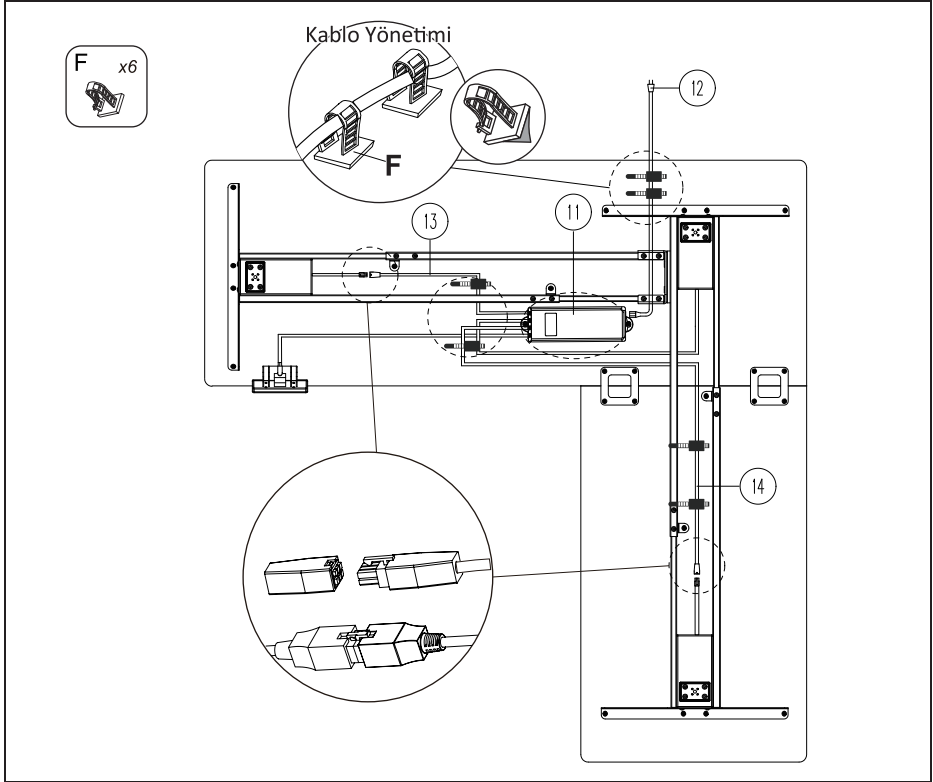
10. Adım: Masa üstünü takın.



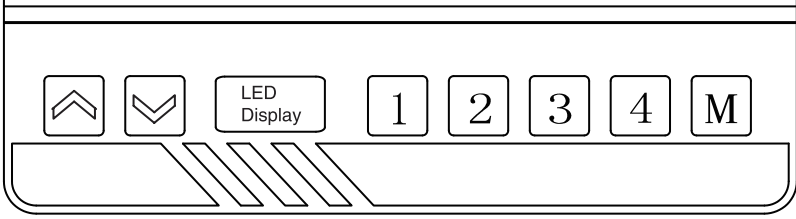
Adım 11: Masa üstünü, kontrol kutusunu takın.



Adım 12: Kabloları ve elektrik fişini bağlayın.



8. Ortak arıza tedavisi



	Masayı yukarı doğru ayarlayın
	Masayı aşağı doğru ayarlayın
	Yükseklik Ön Ayarı 1
	Yükseklik Ön Ayarı 2
	Yükseklik Ön Ayarı 3
	Yükseklik Ön Ayarı 4
	Yükseklik Ön Ayarını ayarlamak için, LED Ekran yanıp sönene kadar M düğmesine basın, ardından ön ayarı programlamak için Ön Ayar 1, 2, 3 veya 4 düğmesine basın

Hata Kodu Sorun Giderme (LED Ekranda Gösterilir)		
Hot	Aşırı ısınma koruması	Sürekli olarak 2 dakika boyunca hareket halindeyken alarm verir. Gücü tekrar açın ve yükseklığı tekrar ayarlamadan önce en az 18 dakika bekleyin.
E10	Algılama alarmı	Motor sensörü algılanamadığında alarm verir. Gücü kapatın, motor ve kontrol kutusu bağlantısını kontrol edin ve ardından gücü tekrar açın.
E20	Aşırı yük koruması	Masa yukarı hareket ederken alarm çalarsa, masadaki yükleri kaldırın ve tekrar deneyin.

		Masa aşağı hareket ederken alarm verirse, gücü kapatın, masadaki yükleri kaldırın ve yeniden deneyin.
E02	Geri tepme koruması	Yükseklik ayarı sırasında titreşim, çarpışma veya eğim olduğunda alarm verir. Herhangi bir şey olup olmadığını kontrol edin masa hareketini engellememelidir. Ardından motoru sıfırlama işlemine geçin.
E32	Aşırı gerilim aları	Voltaaj öngörülen değerden yüksek olduğunda alarm verir. Gücü kapatın, bağlantıyı kontrol edin güç ve kontrol kutusu arasında. Sorun yoksa, gücü tekrar açın.
E31	Düşük voltaaj alarmı	Voltaaj gerekli değerden düşük olduğunda alarm verir. Gücü kapatın, bağlantıyı kontrol edin güç ve kontrol kutusu arasında. Sorun yoksa, gücü tekrar açın.
E60	Alarmdan çıkın	Üç ayağın yükseklik farkı ayarlanan değeri aştığında alarm verir. Önce gücü kapatın. Üç ayağın da aynı yükseklikte olup olmadığını kontrol edin. Değilse, tekrar açın ve sıfırlayın.
	Breaking protection	Motor kabloları veya manuel kontrol kabloları yanlışlıkla çıkarıldığında veya bağlantısı kesildiğinde durur ve koruma durumuna girer; yeniden bağlandıktan ve alarm temizlendikten sonra normale döner.

Mühendislik Modu	
Görüntülenen Birimi Değiştir (Un)	"M" düğmesine basın ve "S --" görüntülenip yanıp sönene kadar basılı tutun. "M "ye tekrar basın ve ekranda "Un" görüntülenir. Seçmek için "M" düğmesine basın. "S I" (Metrik) veya "I I" (İngiliz) arasında geçiş yapmak için ↑ veya ↓ düğmesine basın. Seçiminizi kaydetmek için "M" tuşuna basın

Parlaklığı Deęiřtir (br)	<p>"M" düęmesine basın ve "S--" görüntülenip yanıp sönene kadar basılı tutun. "M" düęmesine tekrar basın ve ekranda "Un" görüntülenir.</p> <p>"br" ye geçmek için ↑ veya ↓ düęmesine basın. Seçmek için "M" düęmesine basın. Düşük (L), Normal (n) veya Yüksek (H) parlaklık arasında geçiş yapmak için ↑ veya ↓ düęmesine basın. Seçiminizi kaydetmek için "M" düęmesine basın.</p>
Çarpışma Kuvveti Algılama (CF)	<p>"M" düęmesine basın ve "S--" görüntülenip yanıp sönene kadar basılı tutun."M" düęmesine tekrar basın ve ekranda "Un" görüntülenir. "CF" ye gitmek için ↑ veya ↓ düęmesine basın. Seçmek için "M" düęmesine basın.Ařaęıdakiler arasında geçiş yapmak için ↑ veya ↓ düęmesine basın</p> <p>"OFF", Düşük (L), Normal (n) veya Ağır (H) çarpışma kuvveti algılama. Seçiminizi kaydetmek için "M" düęmesine basın.</p>
Sıfırla	<p>↓ adresini 5 saniye boyunca basılı tutun, LED ekranda 'RES' yazısı belirecek ve masa en düşük seviyeye iner ve Sıfırlama işlemini bitirmek için belirli bir yüksekliğe geri döner.</p>

9. Önemli Güvenlik ve Kullanım Talimatları

1. 8 yaş ve üstü çocuklar ile fiziksel, duyuşal veya zihinsel yetenekleri azalmıř veya deneyim ve bilgi eksiklięi olan kiřiler, gözetim altında olmaları veya cihazın güvenli kullanımıyla ilgili talimat verilmesi ve tehlikeleri anlamıř olmaları kořuluyla bu cihazı kullanabilir
2. Kısıtlı fiziksel veya zihinsel yeteneklere sahip ve/veya deneyim ve bilgi eksiklięi olan kiřiler; gözetim altında deęillirse, ilgili tehlikeleri anlamamıřlarsa veya cihazın güvenli şekilde kullanımından sorumlu olan bir kiři tarafından tam olarak bilgilendirilmemiřirse ürünü kullanmamalıdır
3. Oyun sırasında ortaya çıkabilecek öngörülemeyen eylemler nedeniyle çocukların ürün üzerinde oynaması yasaktır, bu nedenle bu uygunsuz eylemin neden olabileceęi tehlikeli sonuçlar üreticilerin sorumluluęunda olmayacaktır. Çocukların bu cihazla oynamaları yasaktır
4. İlk kullanımdan önce ürünün tüm işlevlerine ve program ayarlarına aşına olun
5. Kullanmadan önce montajın doęru ve eksiksiz olduęundan emin olmak için cihazı dikkatlice kontrol edin
6. Temizlik ve kullanıcı bakımı, bir yetişkinin gözetimi olmadan çocuklar tarafından yapılmamalıdır
7. Güç kaynaęı kablosu hasar görürse bir tehlikenin meydana gelmesini önlemek için imalatçı, servis acentesi veya benzer şekilde kalifiye bir kiři tarafından deęiřtirilmelidir
8. Lütfen çalışma ortamınızda hiçbir tehlike kaynaęı olmadıęından emin olun; örneęin, aletleri etrafta bırakmayın. Olası herhangi bir tehlikeyi önlemek için ambalaj malzemelerine her zaman dikkat edin; örneęin, plastik torba çocuklar için boęulma tehlikesine yol açabilir
9. İleride nakliye için gerekmesi ihtimaline karřın ekipmanın orijinal ambalajını saklayın
10. Güç kaynaęı: AC 100 V – 240 V, 50 / 60 Hz
11. Çalışma Sıcaklıęı: 0 – 40 °C
12. Temizlemeden önce elektrik fiřini prizden çekin, yüzeydeki tozu hafif ıslak bir bezle silin, damlaların iç parçalara girmemesine dikkat edin, konektörü kaybetmeyin
13. Elektrik kutusu elektronik bileřenler, metaller, plastikler, kablolar vb. içerir; bu nedenle genel ev atıklarıyla deęil, ülkenizin çevre mevzuatına uygun olarak imha edin

- 14.Yapısından dolayı fren sisteminin neden olduđu hafif ses, ekipmanın kullanımını etkilemeyecektir
- 15.Ekipmanın yıpratıcı veya aşındırıcı malzemelerle temizlenmesi yasaktır. Kullanılan temizleyicinin çevreyi kirletmediğinden emin olunmalıdır
- 16.Bu cihaz yalnızca cihazla teslim edilen güç kaynağı ünitesi ile birlikte kullanılmalıdır. Bu masanın kurulumundan sorumlu kişiler, masayı günlük olarak kullanan kişiler veya masayı servis ve onarım işlemleri sırasında çalıştıran kişiler bu talimatları dikkatli bir şekilde okumalıdır. Bu talimatları oturmaya/ayakta durmaya uygun masanızın yakınlarında tutun
- 17.Masa yalnızca, çalışma yüksekliğı sürekli olarak oturma ve ayakta durma pozisyonları arasında ayarlanabilen bir çalışma masası olarak kullanılmalıdır. Masa yalnızca kapalı alanlarda ve kuru ortamlarda kullanılmalıdır (ofis ortamı veya benzeri)
- 18.Masa aşırı yüklenmemelidir, maksimum yük 120 kg'dır
- 19.Motorlar kesintisiz olarak maksimum 2 dakikalığına çalıştırılabilir. Bu sürenin ardından tekrar kullanılabilmeleri için motorlar yaklaşık 18 dakika beklemelidir
- 20.Bu kılavuzda yer alan güvenlik ve kurulum talimatlarına tam olarak uyulmaması, ciddi fiziksel yaralanmalara neden olabilir
- 21.Kullanıcılar, ciddi fiziksel yaralanmaları önlemek için masanın üzerine kesinlikle oturmamalıdır
- 22.Ürün elektriğe bağılıyken su ile temizlemeyin
- 23.Cihaz elektriğe bağılıyken parçalarını sökmeyin veya değıştirmeyin
- 24.Sistemi, hasarlı bir elektrik kablosu veya fişle kesinlikle çalıştırmayın
- 25.Nemli bir ortamdaysa sistemi kesinlikle çalıştırmayın; aksi takdirde elektrikli parçalarının sıvıyla teması gerçekleşir
- 26.Kontrol kutusundan ses veya koku geliyorsa sistemi çalıştırmayın. Verilen güç ünitesi ve kontrol kutusunun değıştirilmesine izin verilmez
- 27.Yükseklik ayar aralığındaki tüm engelleri kaldırın
- 28.Takılıp düşme tehlikesini önlemek için kabloları ve fişi düzensiz şekilde bırakmayın
- 29.Masa ayağını yeniden yapılandırma girişimlerine izin verilmez
- 30.Masa ayağının ayarlanabilir bağlantılarına hiçbir şey eklemeyin
- 31.Dış mekânlarda kullanılması yasaktır
- 32.Masa yukarı/aşağı hareket ederken hareket eden masa üstü ve çevredeki sabit eşyalar arasında sıkışmamak için gerekli güvenli mesafeyi koruyun
- 33.Masa yukarı/aşağı hareket ettirilirken kullanıcı kimsenin veya hiçbir nesnenin zarar görmediğinden emin olmak adına gözcülük etmelidir.

Masanın devrilmemesi için masanın üst kısmı hiçbir sabit nesneye çarpmamalıdır. Masayı yukarı/aşağı hareket ettirmeden önce ofis sandalyelerini uzaklaştırmayı unutmayın

34.Kontrol kutusu üzerinde herhangi bir deęişim yapmak kesinlikle yasaktır

35.Masa insanları kaldırmak için kullanılmamalıdır

Sorumluluk Reddi

Assmann Electronic GmbH, Uygunluk Beyanının sevkiyat içeriğine dâhil olduğunu beyan eder. Uygunluk Beyanı eksiğe aşağıdaki belirtilen üretici adresinden postayla isteyebilirsiniz.

info@assmann.com

Assmann Electronic GmbH

Auf dem Schüffel 3

58513 Lüdenscheid

Almanya

