



**Rama stołu z elektryczną regulacją  
wysokości, w kształcie litery „L” z  
kątem 90°, potrójny system  
silnikowy, 2 stopnie**



**Podręcznik użytkownika**

**DA-90459**

## 1. Wprowadzenie

Dzięki tej ramie stołu o regulowanej wysokości DIGITUS® można bardzo łatwo przekształcić biurko w ergonomiczne stanowisko do pracy na stojąco lub siedząco. Oszczędzaj czas i pieniądze przeznaczone na znalezienie biurka o regulowanej wysokości i zaufaj elektrycznie regulowanemu zestawowi do doposażenia swojego stanowiska pracy. Model ten może być używany z blatami o długości 120–180 cm oraz 140–200 cm. Zalecane są blaty o głębokości od 55 do 75 cm. Można zapisać cztery pozycje wysokości za pomocą panelu sterowania i ustawić je w dowolnym momencie za naciśnięciem przycisku. Na wyświetlaczu LED wskazywana jest aktualna wysokość. Zintegrowane zabezpieczenie antykolizyjne zapobiega zderzeniom z ewentualnymi przeszkodami podczas podnoszenia lub opuszczania stołu.

## 2. Główne cechy

- Maksymalna nośność: do 120 kg
- Elastycznie regulowana rama: Wspornik poprzeczny (112–165 cm) x wspornik podłużny (130–180 cm)
- Nadaje się do blatów stołu: 120 – 180 cm x 140 – 200 cm i głębokość 55 – 75 cm
- Wspornik podłużny (3. noga) można elastycznie zamontować po lewej lub prawej stronie
- Wygodna elektryczna regulacja wysokości (bez blatu): 72–120 cm
- Panel sterowania do regulacji wysokości z wyświetlaczem LED (3 ustawienia jasności) i funkcją pamięci dla 4 ustawień wysokości
- Funkcja antykolizyjna z 3 stopniami czułości – wykrywanie przeszkód podczas ruchu w górę i w dół
- System automatycznego zatrzymywania – zatrzymuje silnik przy napotkaniu oporu i automatycznie cofa nieco stelaż
- Trzy silniki do łatwej i cichej (<55 dB) regulacji wysokości – prędkość podnoszenia 25 mm/s
- Stabilne ustawienie zapewniają trzy nóżki (szerokość 58,5 cm), w tym każda z dwoma podkładkami do dokładnej regulacji w celu wyrównania nierówności podłogi

## 3. Zawartość opakowania

- 1x Rama stołu z elektryczną regulacją wysokości
- 1x Podręcznik użytkownika

## 4. Dane techniczne

Maksymalna nośność	do 120 kg
Elastycznie regulowana rama	Wspornik poprzeczny (112–165 cm) x wspornik podłużny (130–180 cm)
Nadaje się do blatów stołów	120 - 180 cm x 140 - 200 cm oraz głębokość 55 - 75 cm
Wspornik podłużny	(3. noga) można elastycznie zamontować po lewej lub prawej stronie
Wygodna, elektryczna regulacja wysokości	bez blatu 72 - 120 cm
System automatycznego zatrzymywania	zatrzymuje silnik przy napotkaniu oporu i automatycznie cofa nieco stelaż
Trzy silniki	do łatwej i cichej (<55 dB) regulacji wysokości – prędkość podnoszenia 25 mm/s
Nóżki	Trzy nóżki (szerokość 58,5 cm), w tym każda z dwoma podkładkami do dokładnej regulacji w celu wyrównania nierówności podłogi
Kabel sieciowy	euro, wtyczka (typ C, CEE 7/16) – C7, gniazdo urządzenia, długość: 2 m
Waga	30 kg
Format/kształt	Kształt litery „L”
Kolor	Szary

Produkt został zaprojektowany zgodnie z rozporządzeniem Komisji w zakresie wymogów ekoprojektowania dotyczących poboru mocy w trybie gotowości przez sprzęt gospodarstwa domowego.

Dane techniczne trybu gotowości:

Tryb	Pobór mocy (W)	Czas trwania (minuty)
Standby	$\leq 0.3W$	1min

Adres URL elektronicznej wersji instrukcji obsługi:

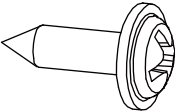
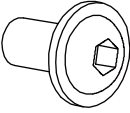
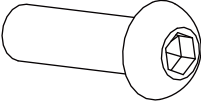
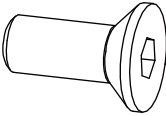
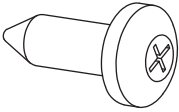

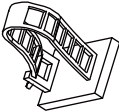
<https://bj8733.apps.aliyunfile.com/disk/s/e4Z9uyKiko3>

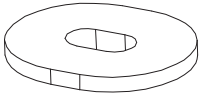
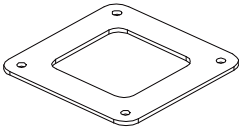
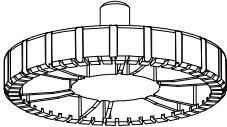
#### Zasilacz

Producent:	Huizhou Zhongbang Electronics Co., Ltd.	
Model: PCA-H300040-01	Średnia sprawność aktywna: 88.0%	
Znamionowe wejście: 100-240VAC,50/60HZ,3A	Pobór mocy bez obciążenia: $\leq 0.3W$	
Znamionowe wyjście: 30.0VDC,4A,120W		

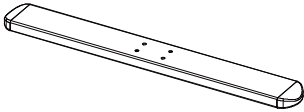
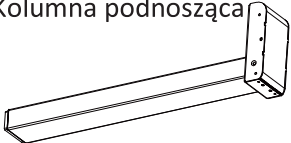
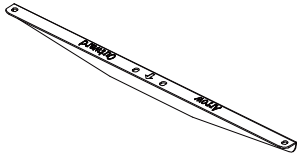
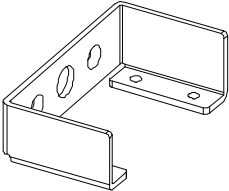
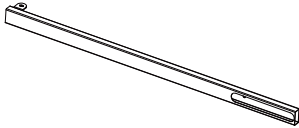
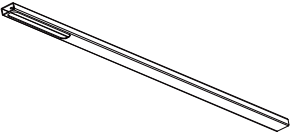
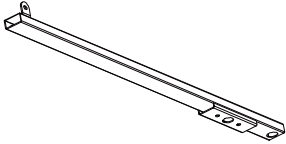
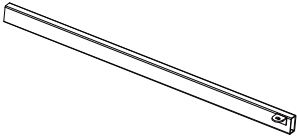
## 5. Lista akcesoriów

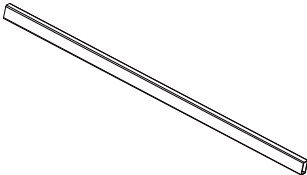
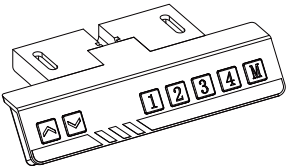


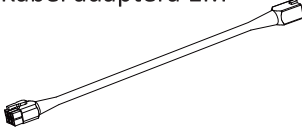
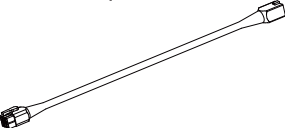
**Uwaga:** Poniższe rysunki mają jedynie charakter poglądowy i mogą się nieznacznie różnić od otrzymanego produktu i osprzętu. Prosimy o kontakt z naszym działem obsługi klienta w przypadku jakichkolwiek pytań.

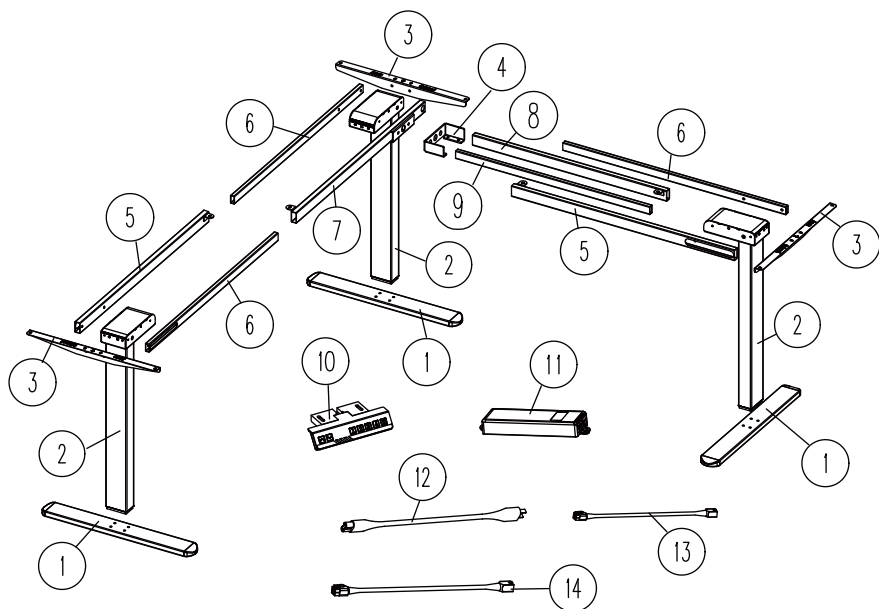
	Obraz	Specyfikacja	Liczba
A		M5 x 15 mm	24+2
B		M6 x 11 mm	38+2
B1		M6 x 20 mm	4+1
C		M8 x 12 mm	2+1
D		M5 x 15 mm	4+1
E		Klucz imbusowy S = 5 mm	1
F		Opaska kablowa	6

G		Gumowa podkładka	16+2
H		Złącze Tablestop	2
I		Podkładka pod stopę	6

## 6. Lista komponentów

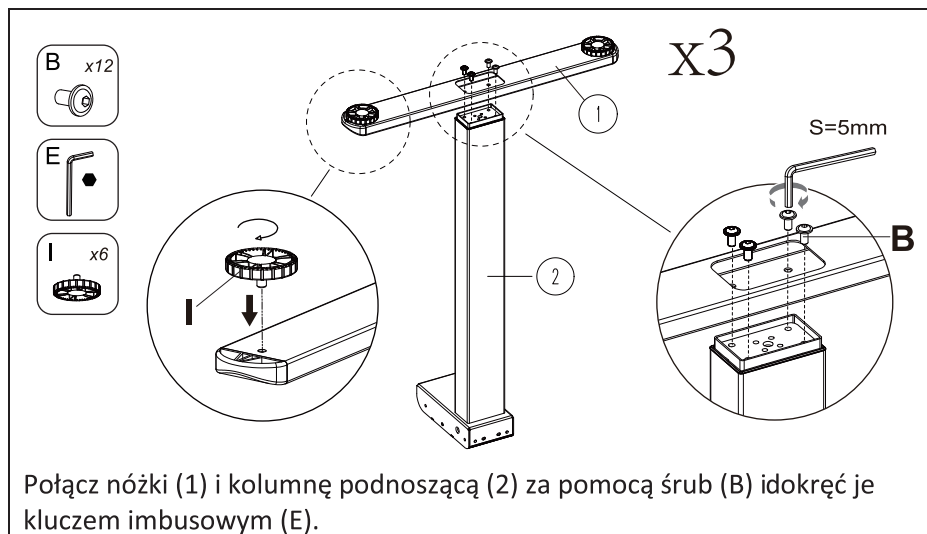
	Obraz	Li.		Obraz	Li.
1.	Nóżka 	3	2.	Kolumna podnosząca 	3
3.	Wspornik boczny 	3	4.	Ramię łączące 	1
5.	Pręt łączący 	2	6.	Pręt łączący 	3
7.	Pręt łączący 	1	8.	Pręt łączący 	1

9.	Pręt łączący	1	10.	Słuchawka	1
					
11.	Skrzynka kontrolna	1	12.	Wtyczka zasilania	1
					
13.	Kabel adaptera 1M	1	14.	Kabel adaptera 1,3 M	1
					

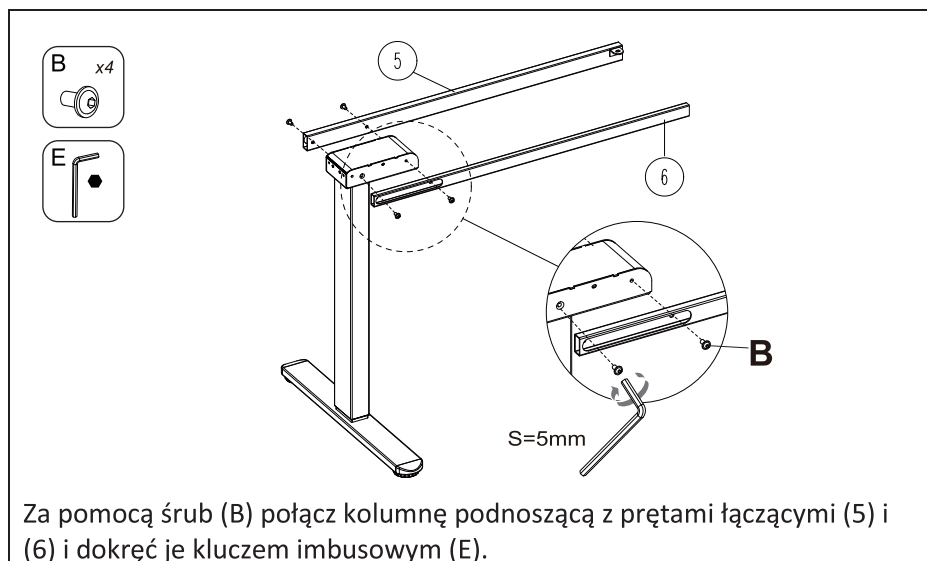


## 7. Instrukcja montażu

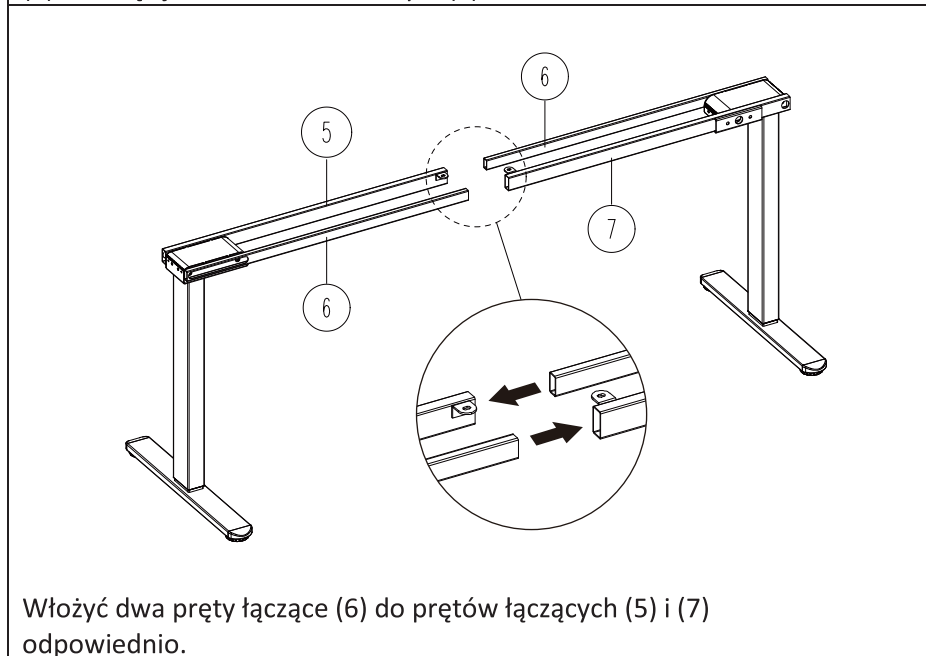
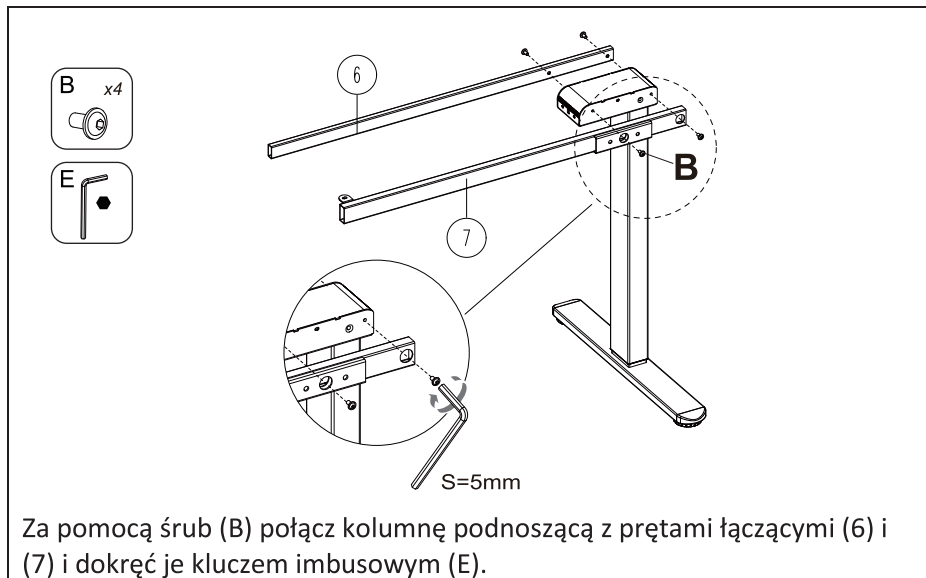
### Krok 1: Montaż nóżek.



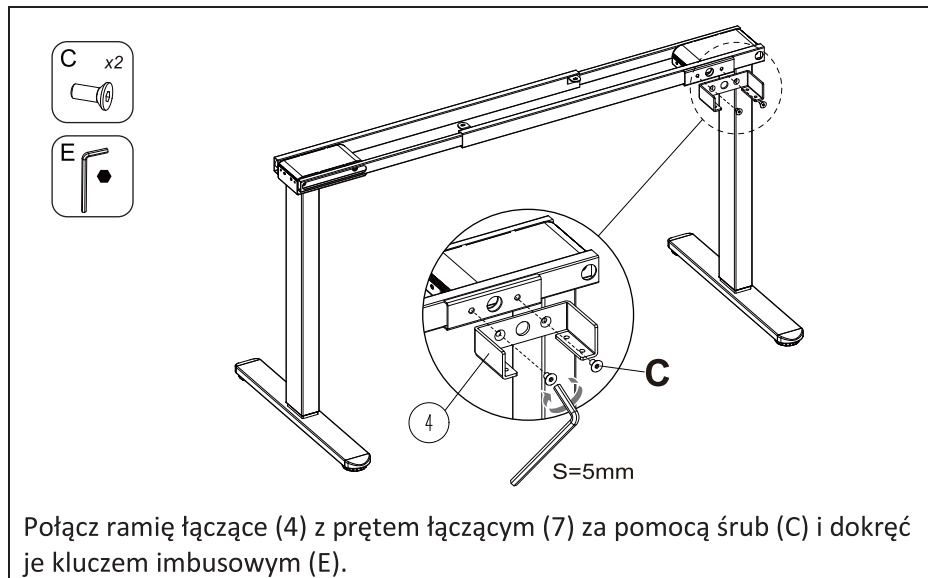
### Krok 2: Zainstaluj pręt łączący.



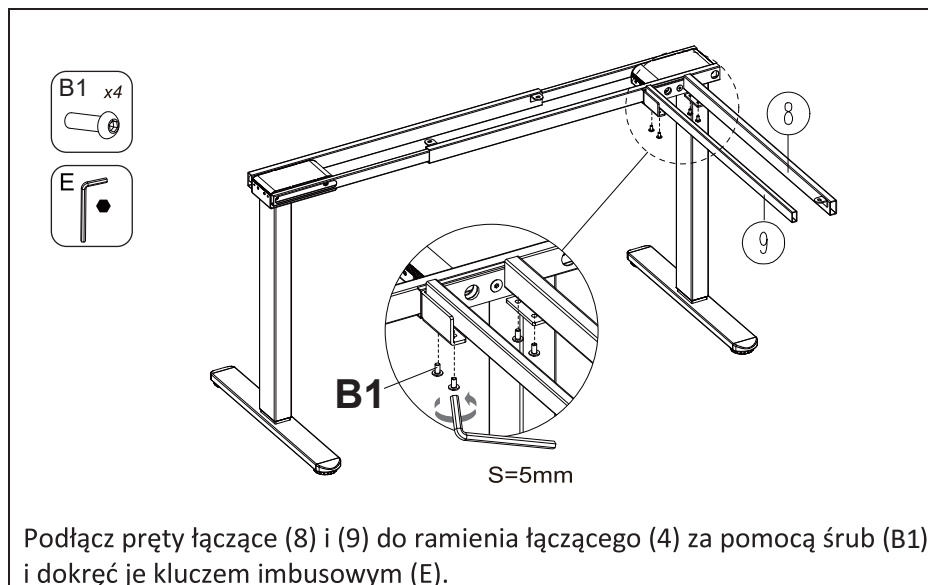
### Krok 3: Zainstaluj pręt łączący.



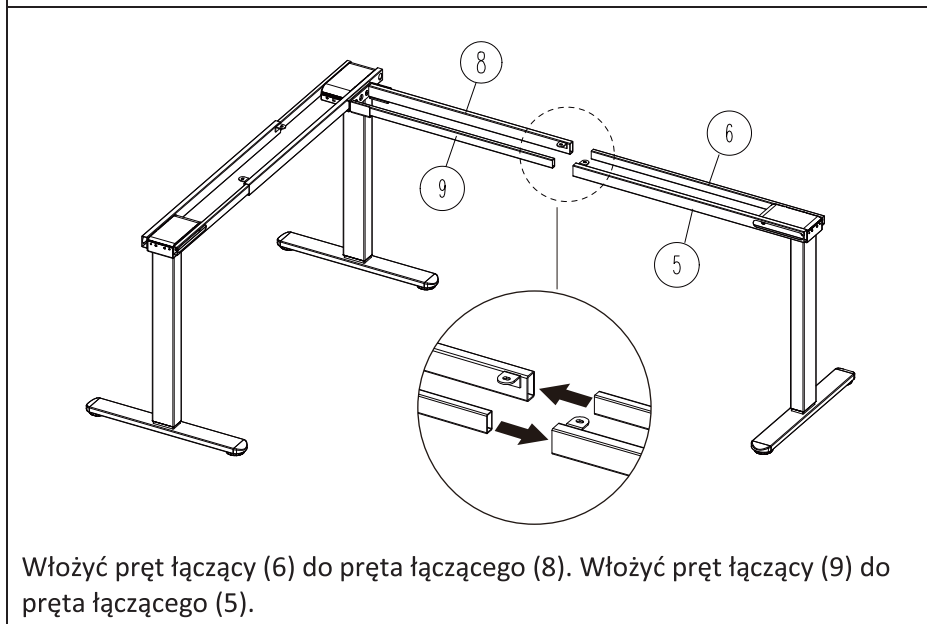
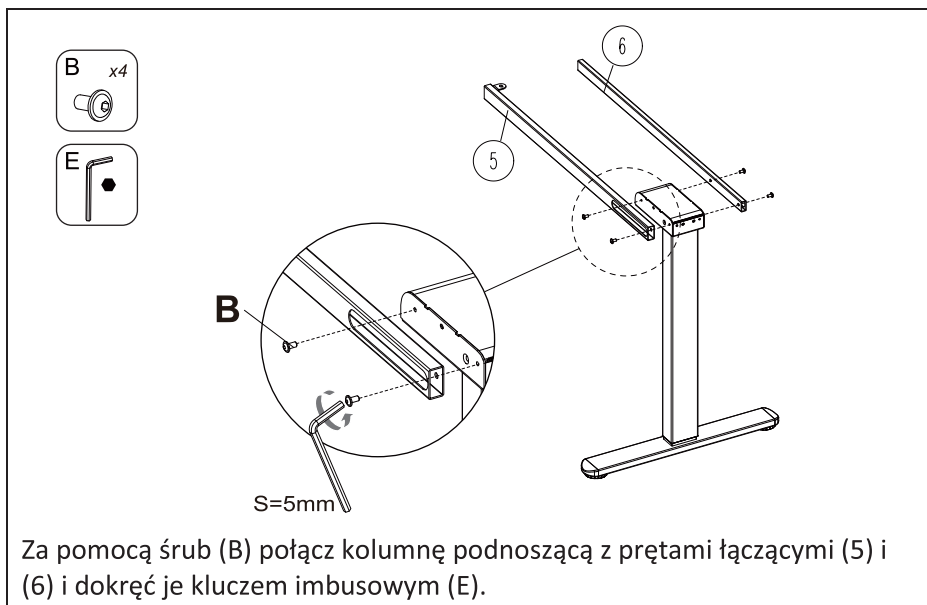
#### Krok 4: Zainstaluj ramię łączące.



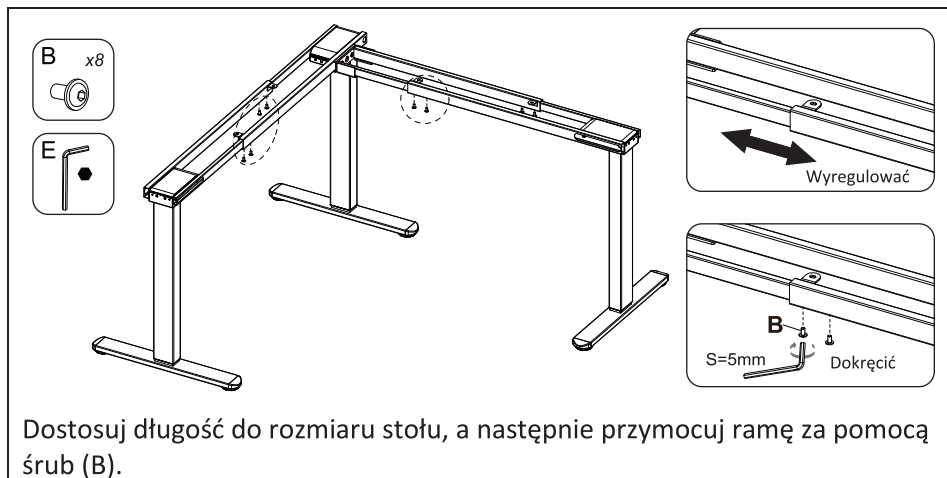
#### Krok 5: Zamontuj pręt łączący.



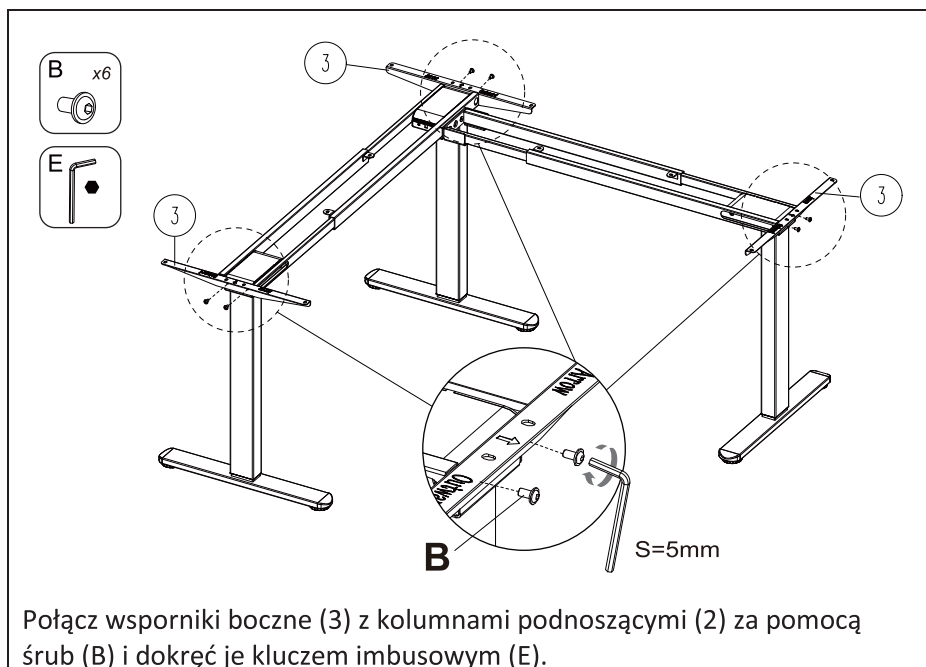
## Krok 6: Zamontuj pręt łączący.



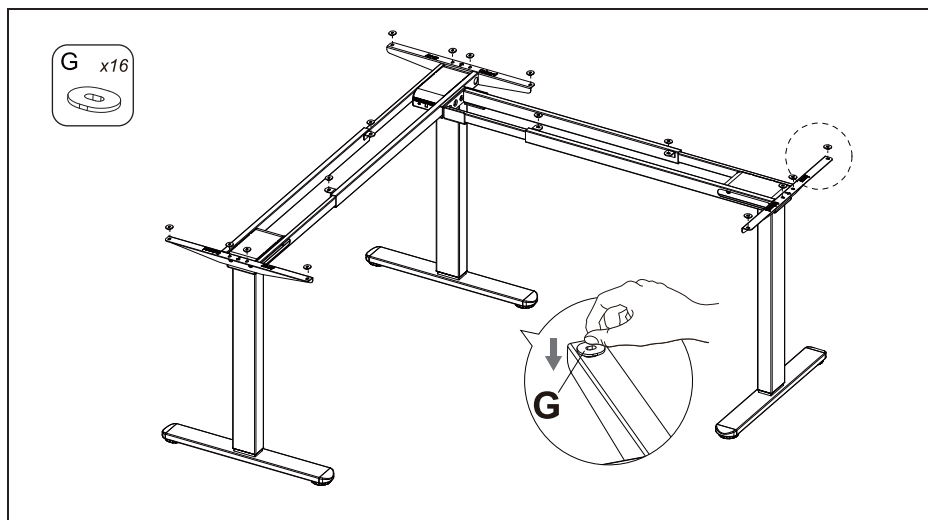
### Krok 7: Zamocuj pręt łączący.



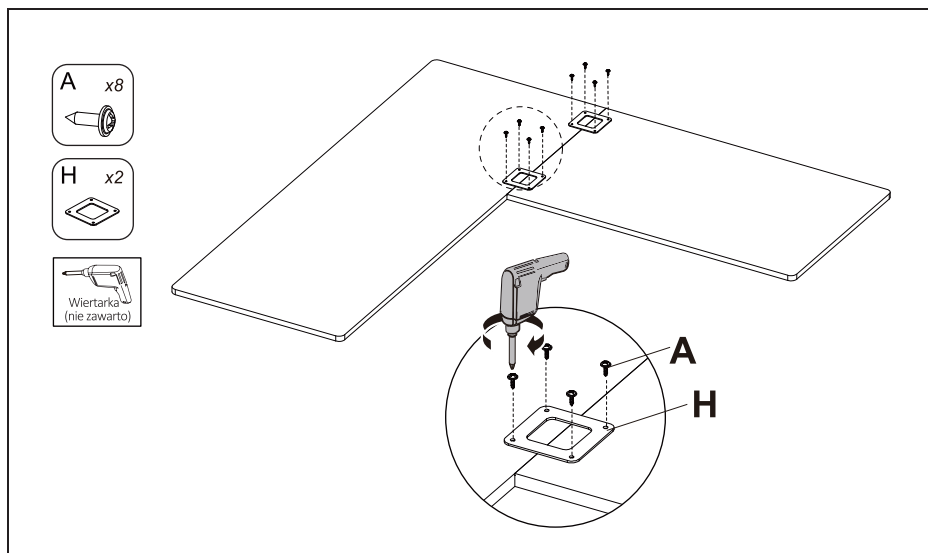
### Krok 8: Zainstaluj wspornik boczny.



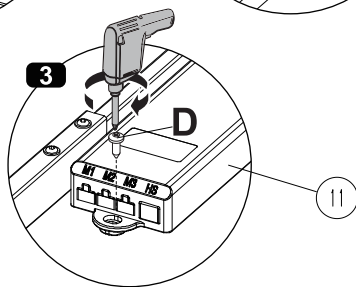
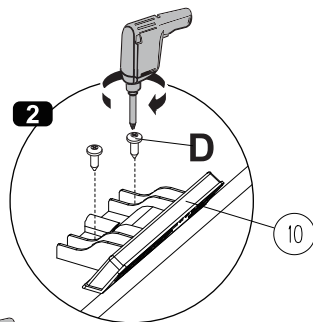
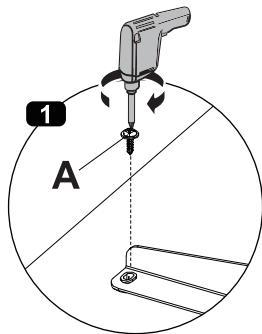
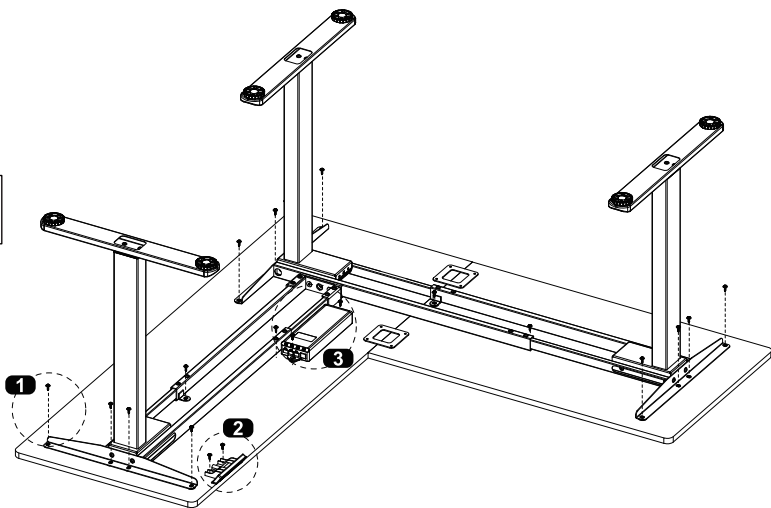
### Krok 9: Zainstaluj gumowe podkładki.



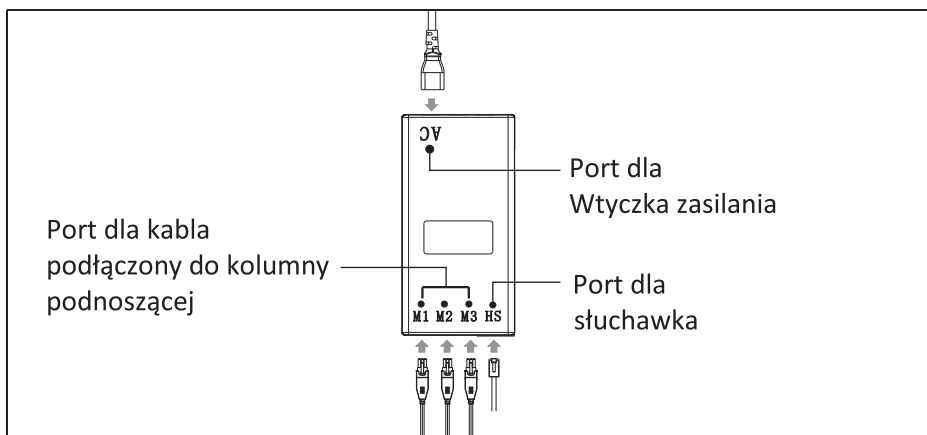
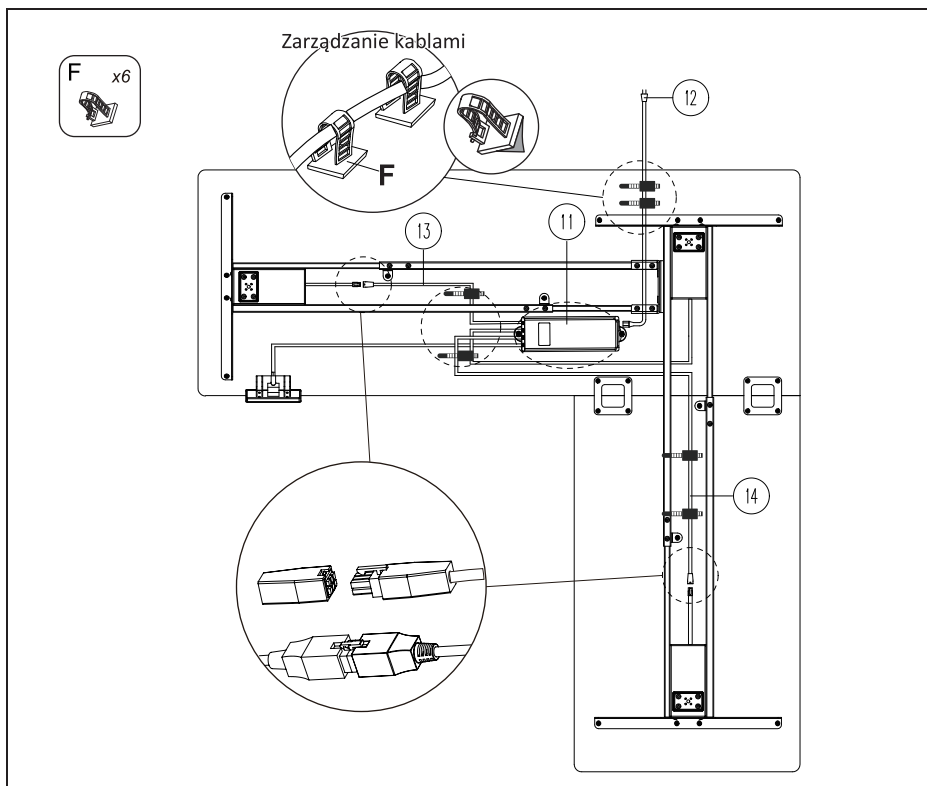
### Krok 10: Zamontuj blat.



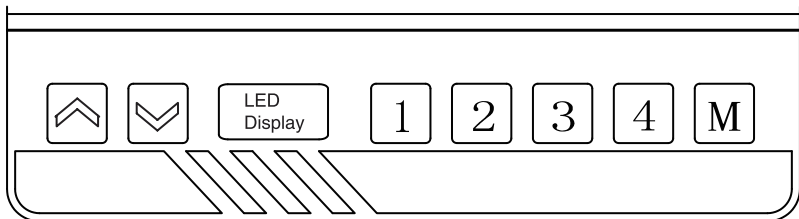
# Krok 11: Zainstaluj blat, skrzynkę kontrolną.





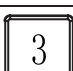




## Krok 12: Podłącz kable i wtyczkę zasilania.



## 8. Leczenie typowych usterek



	Regulacja biurka w górę
	Regulacja biurka w dół
	Ustawienie wstępne wysokości 1
	Ustawienie wstępne wysokości 2
	Ustawienie wstępne wysokości 3
	Ustawienie wstępne wysokości 4
	Aby ustawić wstępne ustawienie wysokości, naciskaj przycisk M, aż wyświetlacz LED zacznie migać, a następnie wybierz ustawienie wstępne 1, 2, 3 lub 4, aby zaprogramować ustawienie wstępne.

Rozwiązywanie problemów z kodami błędów (wyświetlane na wyświetlaczu LED)		
<b>Hot</b>	<b>Ochrona przed przegrzaniem</b>	Alarmuje, gdy urządzenie jest w ciągłym ruchu przez 2 minuty. Przed ponownym ustawieniem wysokości należy ponownie włączyć zasilanie i odczekać co najmniej 18 minut.
<b>E10</b>	<b>Alarm wykrywania</b>	Alarmy, gdy nie można wykryć czujnika silnika.

		Wyłącz zasilanie, sprawdź połączenie silnika i skrzynki sterującej, a następnie włóż ponownie zasilanie.
<b>E20</b>	<b>Ochrona przed przeciążeniem</b>	Jeśli alarm włącza się, gdy biurko porusza się w górę, zdejmij obciążenia z biurka i spróbuj ponownie. Jeśli alarm włączy się, gdy biurko porusza się w dół, wyłącz zasilanie, zdejmij obciążenia z biurka i spróbuj ponownie.
<b>E02</b>	<b>Ochrona przed odbiciem</b>	Alarmy w przypadku wibracji, kolizji lub pochylenia podczas regulacji wysokości. Sprawdź, czy nic nie znajduje się na drodze ruchu biurka. Następnie przejdź do resetowania silnika.
<b>E32</b>	<b>Alarm przepięcia</b>	Alarmuje, gdy napięcie jest wyższe niż przewidywana wartość. Wyłącz zasilanie, sprawdź połączenie między zasilaniem a skrzynką kontrolną. Jeśli nie ma problemu, włóż zasilanie ponownie.
<b>E31</b>	<b>Alarm podnapięciowy</b>	Alarmuje, gdy napięcie jest niższe niż wymagana wartość. Wyłącz zasilanie, sprawdź połączenie między zasilaniem a skrzynką kontrolną. Jeśli nie ma problemu, włóż zasilanie ponownie.
<b>E60</b>	<b>Alarm zaniku napięcia</b>	Alarmuje, gdy różnica wysokości trzech nóg przekracza ustawioną wartość. Najpierw wyłącz zasilanie. Sprawdź, czy wszystkie trzy nogi znajdują się na tej samej wysokości. Jeśli nie, włóż zasilanie i zresetuj.
<b>Łamanie ochrona</b>		Zatrzymuje się i przechodzi w stan zabezpieczenia, gdy kable silnika lub kable sterowania ręcznego zostaną przypadkowo odłączone

	lub przypadkowo odłączone; wraca do stanu normalnego po ponownym podłączeniu i skasowaniu alarmu.
--	---

<b>Tryb inżynierski</b>	
<b>Zmiana wyświetlanej jednostki (Un)</b>	Naciśnij i przytrzymaj przycisk "M", aż na wyświetlaczu pojawi się i zacznie migać symbol "S--". Naciśnij "M" ponownie, a na wyświetlaczu pojawi się "Un". Naciśnij "M", aby wybrać. Naciśnij ↑ lub ↓, aby przełączyć między "SI" (metryczną) lub "Imperial" (imperialną). Naciśnij "M", aby zapisać wybór.
<b>Zmiana jasności (br)</b>	Naciśnij i przytrzymaj przycisk "M", aż na wyświetlaczu pojawi się i zacznie migać "S--". Naciśnij ponownie przycisk "M", a na wyświetlaczu pojawi się "Un". Naciśnij ↑ lub ↓, aby przełączyć na "br". Naciśnij "M", aby wybrać. Naciśnij ↑ lub ↓, aby przełączać między Niska (L), Normalna (n) lub Wysoka (H) jasność. Naciśnij "M", aby zapisać wybór.
<b>Wykrywanie siły kolizji (CF)</b>	Naciśnij i przytrzymaj przycisk "M", aż na wyświetlaczu pojawi się i zacznie migać symbol "S--". Naciśnij ponownie przycisk "M", a na wyświetlaczu pojawi się "Un". Naciśnij ↑ lub ↓, aby przejść do "CF". Naciśnij "M", aby wybrać. Naciśnij ↑ lub ↓, aby przełączać między

	"OFF", Low (L), Normal (n) lub Heavy (H) wykrywanie siły kolizji. Naciśnij "M", aby zapisać wybór.
<b>Reset</b>	Naciśnij i przytrzymaj ↓ przez 5 sekund, na wyświetlaczu LED pojawi się "RES", a biurko zejdzie do najniższego poziomu i powróci do określonej wysokości. i powróci do określonej wysokości, aby zakończyć proces resetowania.

## 9. Ważne instrukcje dotyczące bezpieczeństwa i użytkowania

1. Niniejsze urządzenie może być używane przez dzieci od 8 roku życia oraz osoby o ograniczonej sprawności fizycznej, sensorycznej lub umysłowej, czy też osoby bez doświadczenia i wiedzy, wyłącznie pod warunkiem, że zostaną one objęte nadzorem lub poinstruowane w zakresie korzystania z urządzenia w bezpieczny sposób i gdy są one świadome zagrożeń z tym związanych.
2. Osoby z ograniczoną sprawnością fizyczną lub psychiczną, jak również osoby niedoświadczone i nieposiadające wystarczającej wiedzy mogą używać urządzenia wyłącznie pod nadzorem lub pod warunkiem ich poinstruowania przez osobę odpowiedzialną za ich bezpieczeństwo w zakresie korzystania z urządzenia w bezpieczny sposób i gdy są one świadome zagrożeń z tym związanych.
3. Dzieci nie mogą bawić się produktem, ponieważ podczas zabawy może dojść do nieprzewidzianych czynności, dlatego producent nie ponosi odpowiedzialności za wszelkie niebezpieczne konsekwencje spowodowane takimi niewłaściwymi działaniami. Dzieci nie mogą bawić się urządzeniem.
4. Przed pierwszym użyciem należy zapoznać się ze wszystkimi funkcjami i ustawieniami oprogramowania produktu.
5. Przed użyciem urządzenia należy dokładnie sprawdzić je pod kątem prawidłowego i kompletnego montażu.
6. Dzieci bez nadzoru nie mogą zajmować się czyszczeniem i konserwacją urządzenia.

7. W przypadku uszkodzenia kabla zasilania należy wymienić go u producenta, przedstawiciela serwisowego lub fachowca o zbliżonych kwalifikacjach, aby uniknąć zagrożenia.
8. Należy upewnić się, że w miejscu użytkowania urządzenia nie ma żadnych źródeł zagrożeń, na przykład pojemnikó w lub narzędzi. Zawsze należy ostrożnie obchodzić się z materiałem opakowania w celu uniknięcia wszelkich możliwych zagrożeń, np. torba foliowa może doprowadzić do zagrożenia duszenia się dziecka.
9. Należy zachować oryginalne opakowanie urządzenia, ponieważ może ono być potrzebne do późniejszego użycia w celu transportu.
10. Zasilanie: 100–240 VAC, 50/60 Hz.
11. Temperatura robocza: od 0 do 40°C.
12. Należy odłączyć zasilanie przed czyszczeniem urządzenia, wycierać kurz na powierzchni za pomocą lekko nawilżonej ścierki do naczyń, a ponadto uważać, aby woda nie kapała na wewnętrzne części, nie zluźwiać połączenia.
13. Moduł elektroniczny zawiera komponenty elektroniczne, metalowe, plastikowe, przewody itd., dlatego należy zutylizować go z godnie ochrony środowiska danego kraju, natomiast nie wolno wyrzucać razem z odpadami z gospodarstwa domowego.
14. Niewielki hałas spowodowany przez system hamulcowy w związku ze strukturą urządzenia nie będzie mieć żadnego wpływu na funkcjonalność urządzenia.
15. Do czyszczenia urządzenia nie wolno używać żadnych żrących lub ściernych materiałów. Należy upewnić się, że stosowany środek czyszczący nie spowoduje zanieczyszczenia środowiska naturalnego.
16. Urządzenia należy używać wyłącznie w połączeniu z dołączonym zasilaczem. Każda osoba odpowiedzialna za montaż, codzienne użytkowanie lub prace serwisowo-naprawcze biurka powinna dokładnie zapoznać się z instrukcją. Instrukcję należy przechowywać w pobliżu biurka.
17. Biurka należy używać wyłącznie jako stanowiska roboczego z możliwością stałej regulacji wysokości do pracy siedzącej i stojącej. Biurka należy używać wyłącznie w pomieszczeniach i w suchym otoczeniu (w warunkach biurowych i podobnych).
18. Biurka nie wolno przeciążać—maksymalne obciążenie wynosi 120 kg.
19. Silnik może pracować nieustannie przez maks. 2 minuty. Po tym czasie przed jego kolejnym użyciem musi minąć około 18 minut.

20. Nieprzestrzeganie zasad bezpieczeństwa i instrukcji montażu przedstawionych w tej instrukcji obsługi może spowodować poważne obrażenia ciała.
21. Nie wolno siadać na blacie biurka, ponieważ może to spowodować poważne obrażenia ciała.
22. Nie czyścić urządzenia wodą, gdy jest podłączone do zasilania.
23. Nie rozbierać ani nie wymieniać podzespołów, gdy urządzenie jest podłączone do zasilania.
24. Nigdy nie obsługiwać urządzenia z uszkodzonym przewodem zasilającym lub jego wtyczką.
25. Nigdy nie obsługiwać urządzenia w otoczeniu o wysokiej wilgotności ani gdy jego podzespoły elektryczne są zawilgocone.
26. Nie obsługiwać urządzenia, gdy z układu sterowania wydobywają się głośne dźwięki lub zapach. Nie wolno modyfikować zasilacza ani układu sterowania.
27. Usunąć wszelkie przeszkody znajdujące się w zasięgu układu regulacji wysokości.
28. Umieścić przewód zasilający oraz jego wtyczkę tak, aby uniemożliwić potknięcie się o nie.
29. Nie wolno modyfikować ramy biurka.
30. Nie wolno mocować żadnych elementów do regulowanych połączeń ramy biurka.
31. Nie wolno używać na zewnątrz.
32. Podczas ruchu blatu w dół i w górę należy zachować bezpieczną odległość, aby uniknąć ryzyka zmiążdżenia przez poruszający się blat i przedmioty w jego otoczeniu.
33. Podczas ruchu blatu w dół i w górę użytkownik ma obowiązek dbać o to, aby nie spowodować obrażeń u osób trzecich i nie uszkodzić żadnych przedmiotów. Nie należy podnosić blatu tak, aby uderzył on o jakiś przedmiot, ponieważ mogłoby to spowodować przewrócenie biurka. Przed rozpoczęciem podnoszenia lub obniżania blatu należy odsunąć krzesło od biurka.
34. Zabrania się dokonywania modyfikacji układu sterowania.
35. Zabrania się wykorzystywania biurka do podnoszenia osób.

## Wyłączenie odpowiedzialności

Niniejszym Assmann Electronic GmbH oświadcza, że deklaracja zgodności jest dostarczana z przesyłką. Jeżeli w przesyłce nie ma deklaracji zgodności, można się o nią zwrócić na niżej wymieniony adres producenta.

**info@assmann.com**  
Assmann Electronic GmbH  
Auf dem Schüffel 3  
58513 Lüdenscheid  
Niemcy

