



**Struttura per tavolo dall'altezza
regolabile elettronicamente,
forma a L 90°, motore triplo, 2
livelli**



Manuale
DA-90459

1. Introduzione

Con la struttura per tavolo regolabile in altezza elettricamente di DIGITUS® è possibile trasformare con facilità la scrivania in una postazione di lavoro ergonomica, dove lavorare da seduti o in piedi. Non perdere tempo e denaro a cercare una scrivania regolabile in altezza; scegli invece il nostro kit integrabile e regolabile elettricamente. Questo modello può essere utilizzato su tavoli di lunghezza 120-180 cm e 140-200 cm. Consigliamo tavoli con una profondità da 55 a 75 cm. Grazie al pannello di controllo integrato è possibile memorizzare 4 diverse altezze di lavoro; per impostarle basta premere un pulsante. Il display a LED mostra l'altezza in uso. La protezione anti-collisione integrata evita che il tavolo urti contro possibili ostacoli mentre viene sollevato o abbassato.

2. Caratteristiche principali

- Carico massimo fino a 120 kg
- Telaio regolabile in modo flessibile: Barra trasversale (112 - 165 cm) x barra longitudinale (130 - 180 cm)
- Adatto per tavoli: 120 - 180 cm x 140 - 200 cm e una profondità di 55 - 75 cm
- Il puntone longitudinale (3a gamba) può essere installata a destra o sinistra in modo flessibile
- Regolabile in altezza elettricamente e comodamente (senza ripiano del tavolo): 72 - 120 cm
- Elemento di comando per regolare l'altezza con display a LED (3 impostazioni della luminosità) e funzione Memory per 4 impostazioni dell'altezza
- Funzione di protezione anticollisione con 3 livelli di sensibilità - riconoscimento di ostacoli nel movimento in avanti e indietro
- Sistema di arresto automatico - arresta il motore in caso di resistenza e fa arretrare la struttura
- 3 motori per la regolazione in altezza facile e silenziosa (<55 dB) - velocità di sollevamento 25 mm/sec
- La stabilità è garantita dai 3 piedi (larghi 58,5 cm), ciascuno dotato di 2 cuscinetti per la regolazione di precisione per compensare le irregolarità del pavimento

3. Contenuto della confezione

- 1x Struttura per tavolo dall'altezza regolabile elettronicamente
- 1x Manuale d'uso

4. Dati tecnici

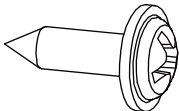
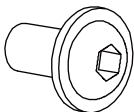
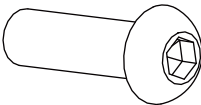
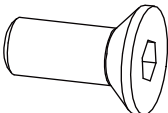
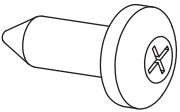

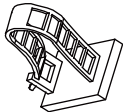
Carico massimo	fino a 120 kg
Telaio regolabile in modo flessibile	Barra trasversale (112 - 165 cm) x barra longitudinale (130 - 180 cm)
Adatto per tavoli	120 - 180 cm x 140 - 200 cm e una profondità di 55 - 75 cm
Il puntone longitudinale	(3a gamba) può essere installata a destra o sinistra in modo flessibile
Regolabile in altezza elettronicamente e comodamente	senza ripiano del tavolo 72 - 120 cm
Sistema di arresto automatico	arresta il motore in caso di resistenza e fa arretrare la struttura
Motori	3 motori per la regolazione in altezza facile e silenziosa (<55 dB) - velocità di sollevamento 25 mm/sec
Piedi	3 piedi (larghi 58,5 cm), ciascuno dotato di 2 cuscinetti per la regolazione di precisione per compensare le irregolarità del pavimento
Cavo di collegamento alla rete	Eurospina (tipo C, CEE 7/16) – C7, presa dispositivo, lunghezza: 2 m
Peso	30 kg
Forma	Forma a L
Colore	Grigio

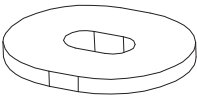
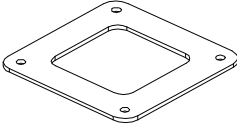
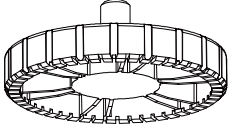
Il prodotto è stato progettato per conformarsi al Regolamento della Commissione per quanto riguarda i requisiti di ecodesign relativi al consumo di energia elettrica in modalità standby di apparecchiature elettriche ed elettroniche domestiche. Le informazioni tecniche relative alla modalità standby:

Modalità	Potenza assorbita (W)	Durata (Minuti)
Standby	≤0.3W	1min
URL della versione elettronica del manuale di istruzioni: https://bj8733.apps.aliyunfile.com/disk/s/e4Z9uyKiko3		
Alimentatore		
Produttore:	Huizhou Zhongbang Electronics Co., Ltd.	
Modello: PCA-H300040-01	Rendimento medio attivo: 88.0%	
Ingresso nominale: 100-240VAC,50/60HZ,3A	Consumo a vuoto: ≤0.3W	
Uscita nominale: 30.0VDC,4A,120W		

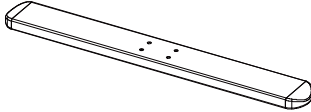

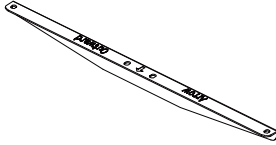
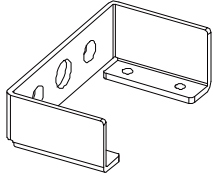
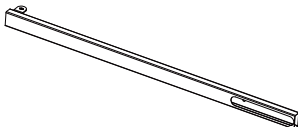
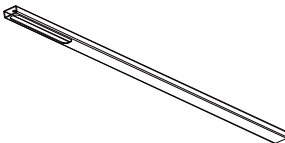
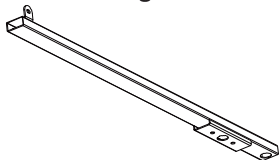
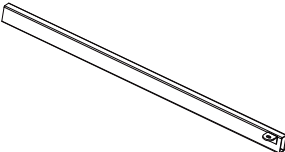
5. Elenco degli accessori

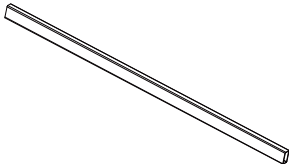
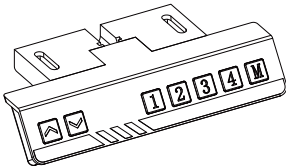

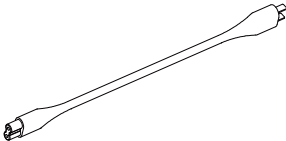
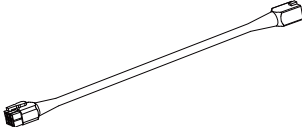
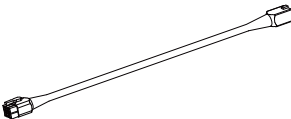
Attenzione: I disegni riportati di seguito sono solo indicativi e possono differire leggermente dal prodotto e dai raccordi ricevuti. Si prega di contattare il nostro servizio clienti per qualsiasi domanda.

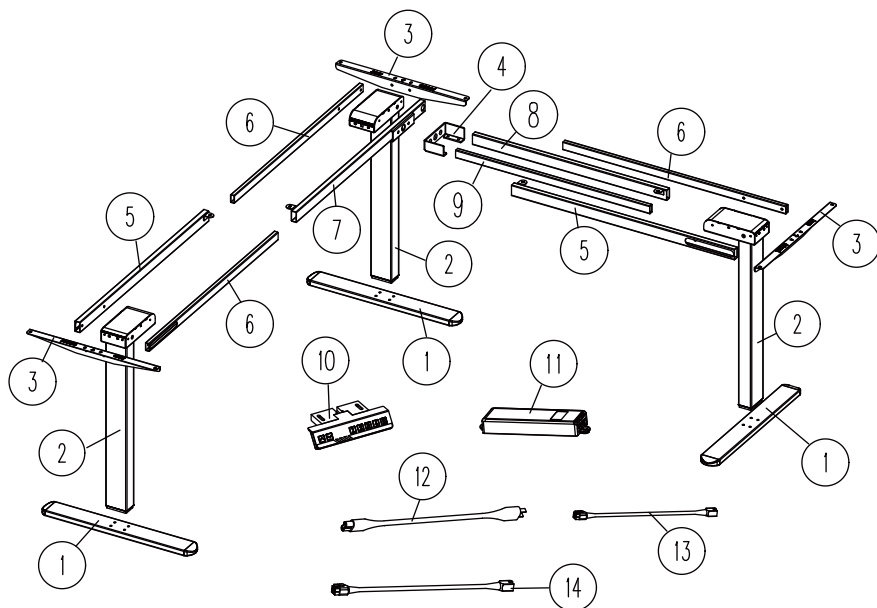
	Immagine	Specifiche	Numero
A		M5 x 15 mm	24+2
B		M6 x 11 mm	38+2
B1		M6 x 20 mm	4+1
C		M8 x 12 mm	2+1
D		M5 x 15 mm	4+1
E		Chiave a brugola S = 5 mm	1
F		Fascetta	6

G		Cuscinetto in gomma	16+2
H		Connettore per tavolini	2
I		Cuscinetto per i piedi	6

6. Elenco dei componenti

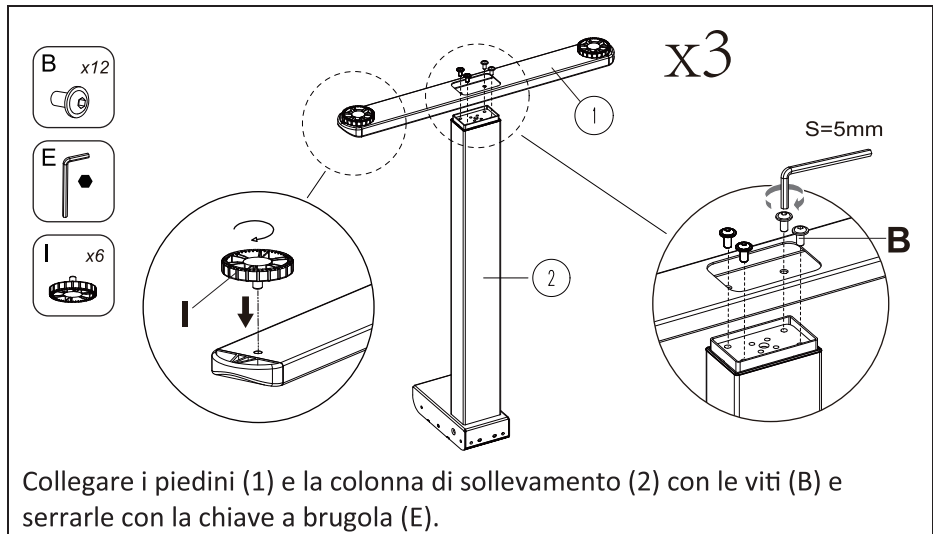
	Parte	Nu		Parte	Nu
1.	Piedi 	3	2.	Colonne die sollevamento 	3
3.	Staffe laterali 	3	4.	Braccio di collegamento 	1
5.	Aste di collagamento 	2	6.	Aste di collagamento 	3
7.	Aste di collagamento 	1	8.	Aste di collagamento 	1

9.	Aste di collegamento	1	10.	Telecomando	1
					
11.	Scatola di controllo	1	12.	Spina di alimentazione	1
					
13.	Cavo adattatore 1M	1	14.	Cavo adattatore 1.3M	1
					

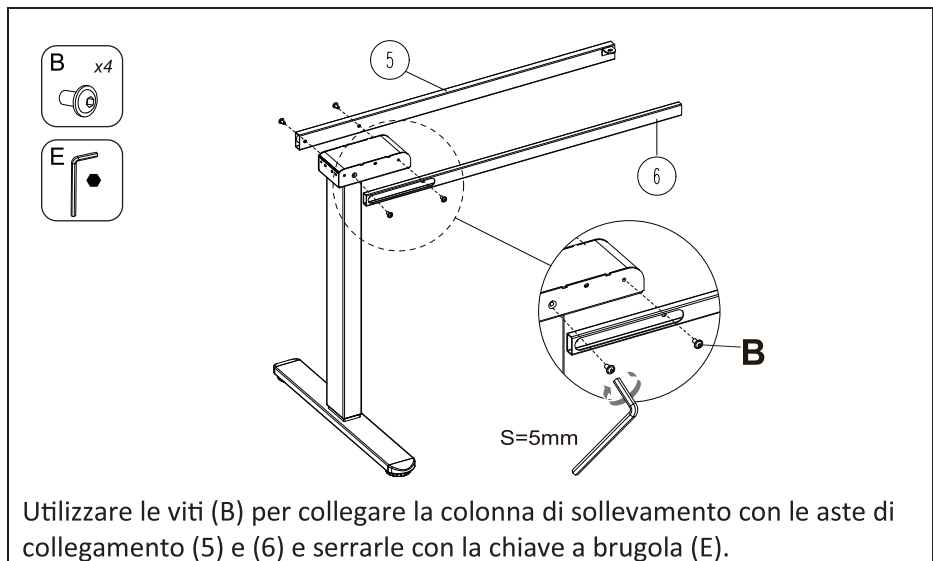


7. Istruzioni di montaggio

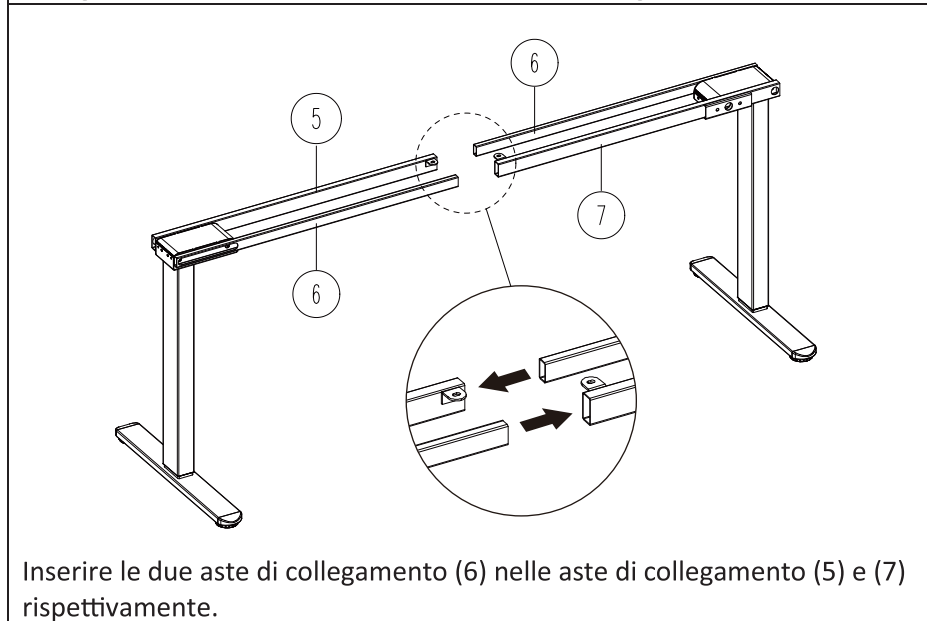
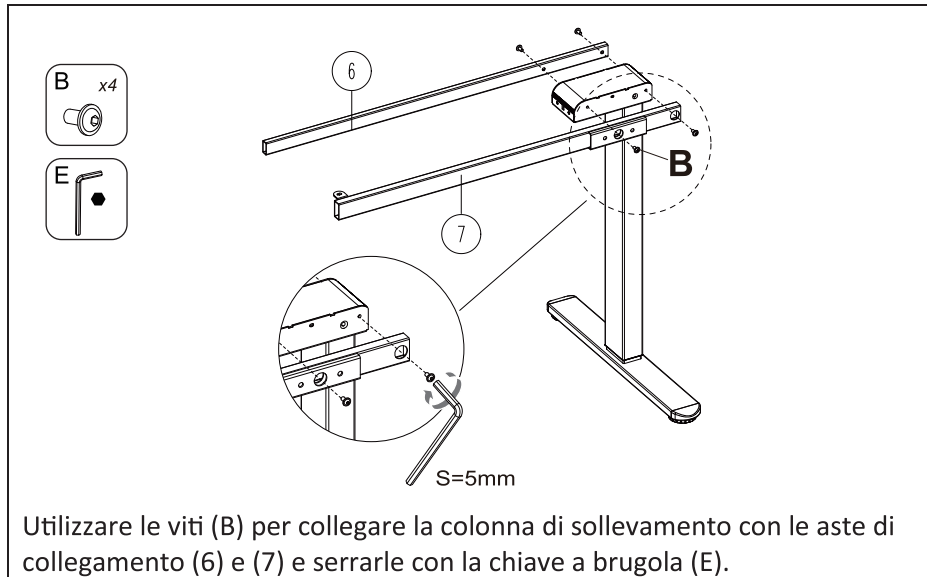
Fase 1: Installazione dei piedini.



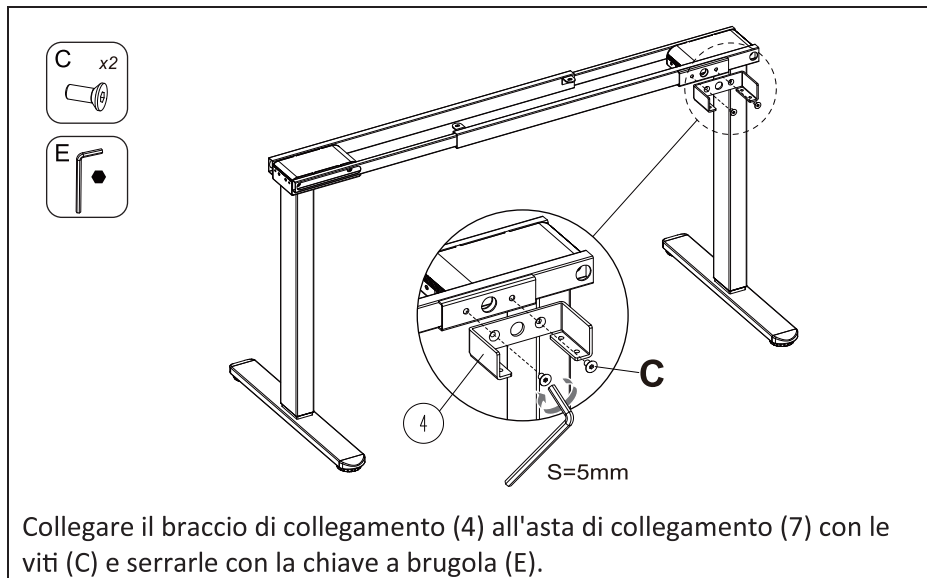
Fase 2: Installare l'asta di collegamento.



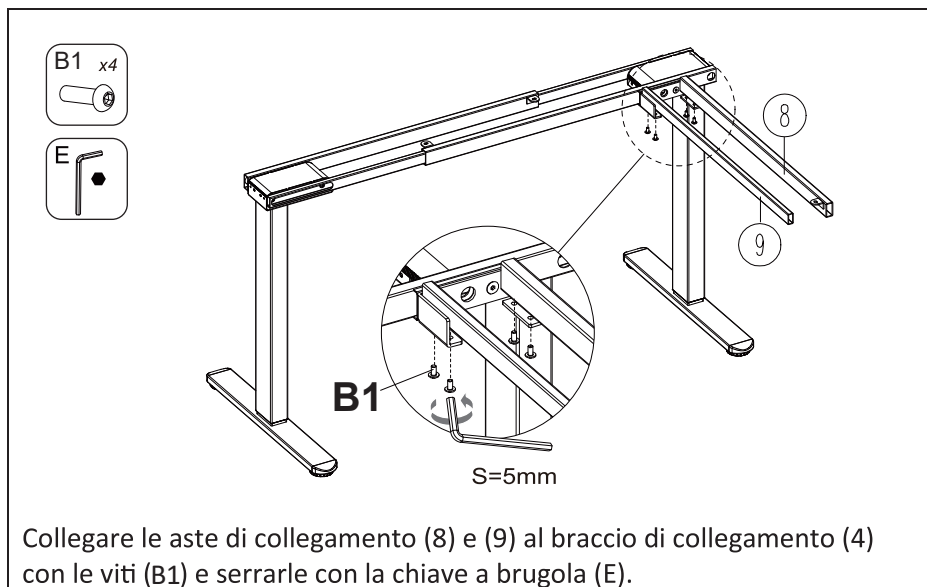
Fase 3: Installare l'asta di collegamento.



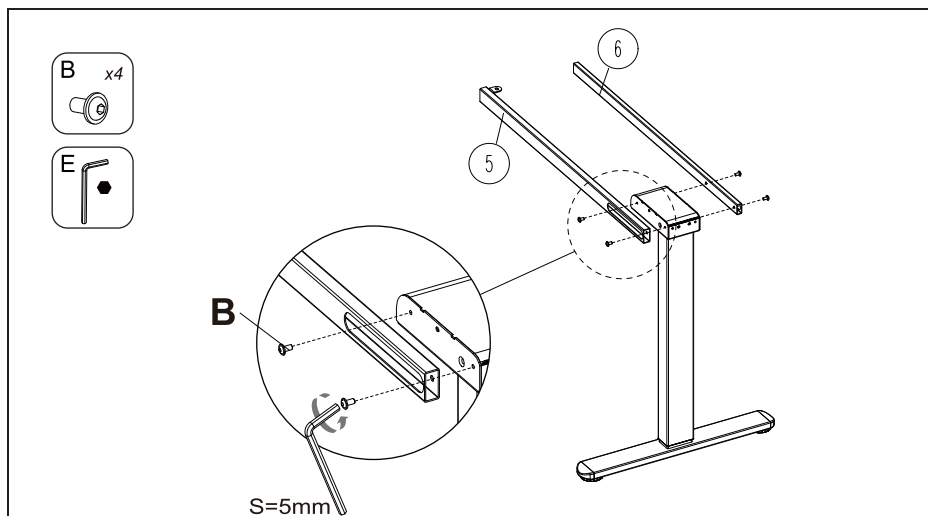
Fase 4: Installare il braccio di collegamento.



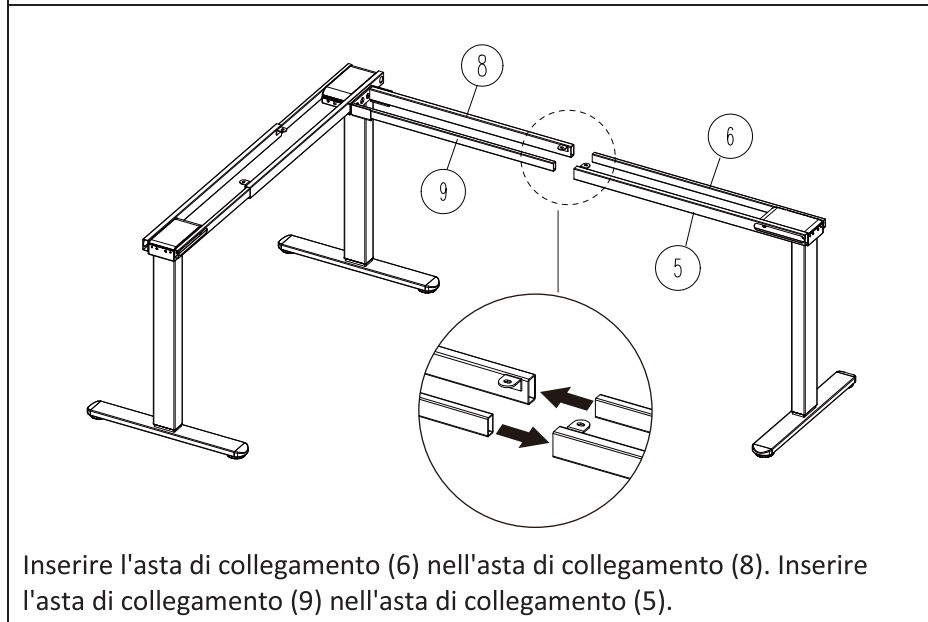
Fase 5: Montaggio dell'asta di collegamento.



Fase 6: Installare l'asta di collegamento.

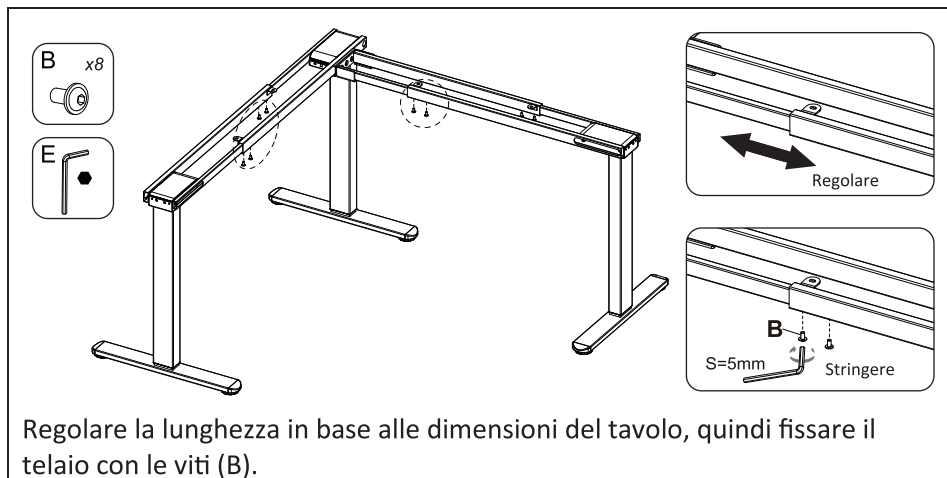


Utilizzare le viti (B) per collegare la colonna di sollevamento con le aste di collegamento (5) e (6) e serrarle con la chiave a brugola (E).

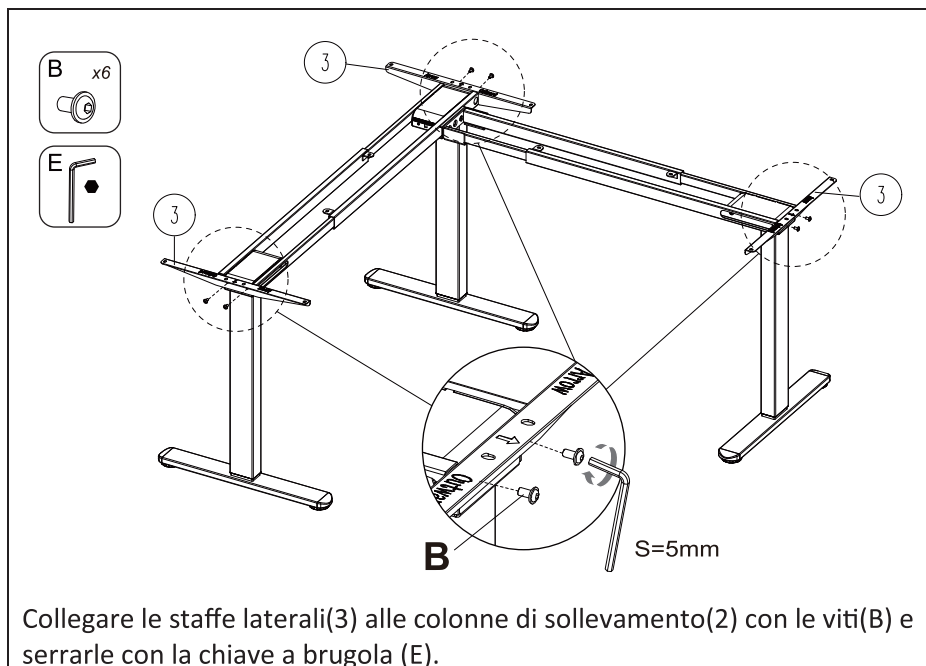


Inserire l'asta di collegamento (6) nell'asta di collegamento (8). Inserire l'asta di collegamento (9) nell'asta di collegamento (5).

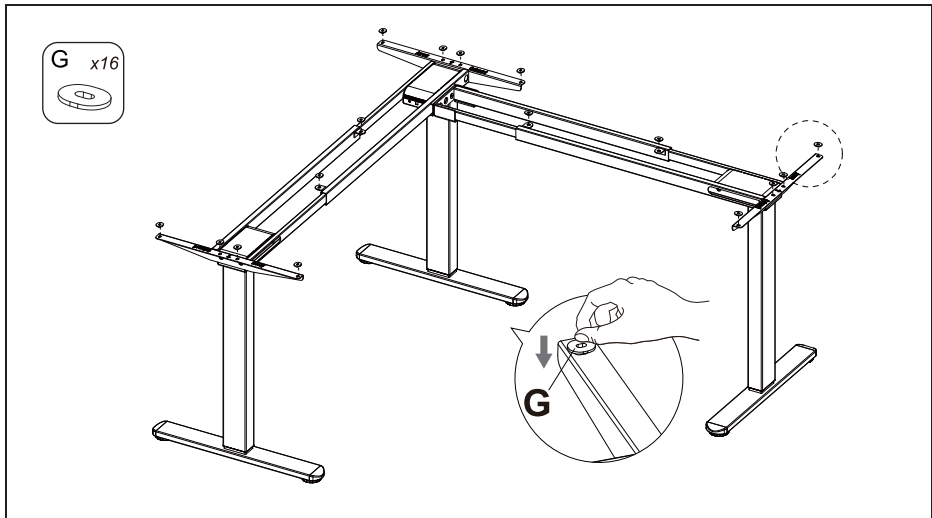
Fase 7: Fissare l'asta di collegamento.



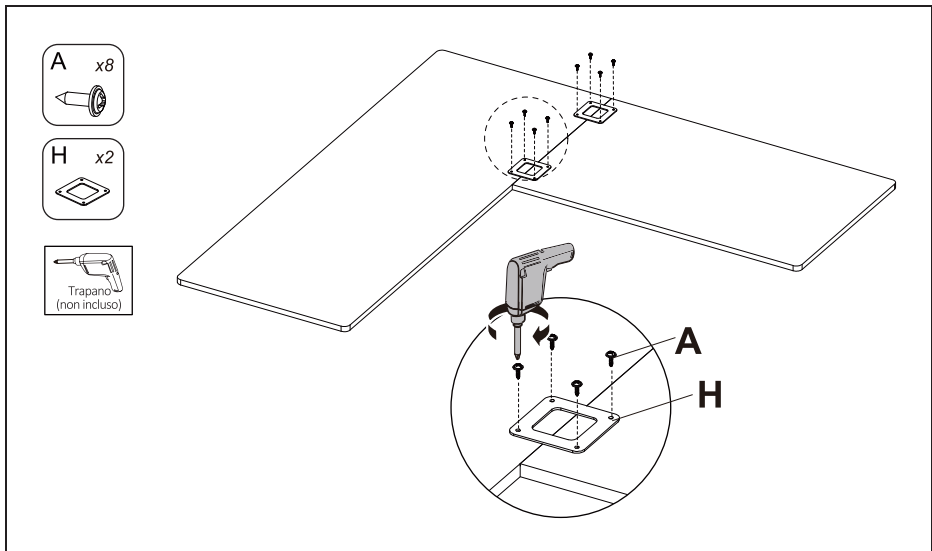
Fase 8: Installare la staffa laterale.



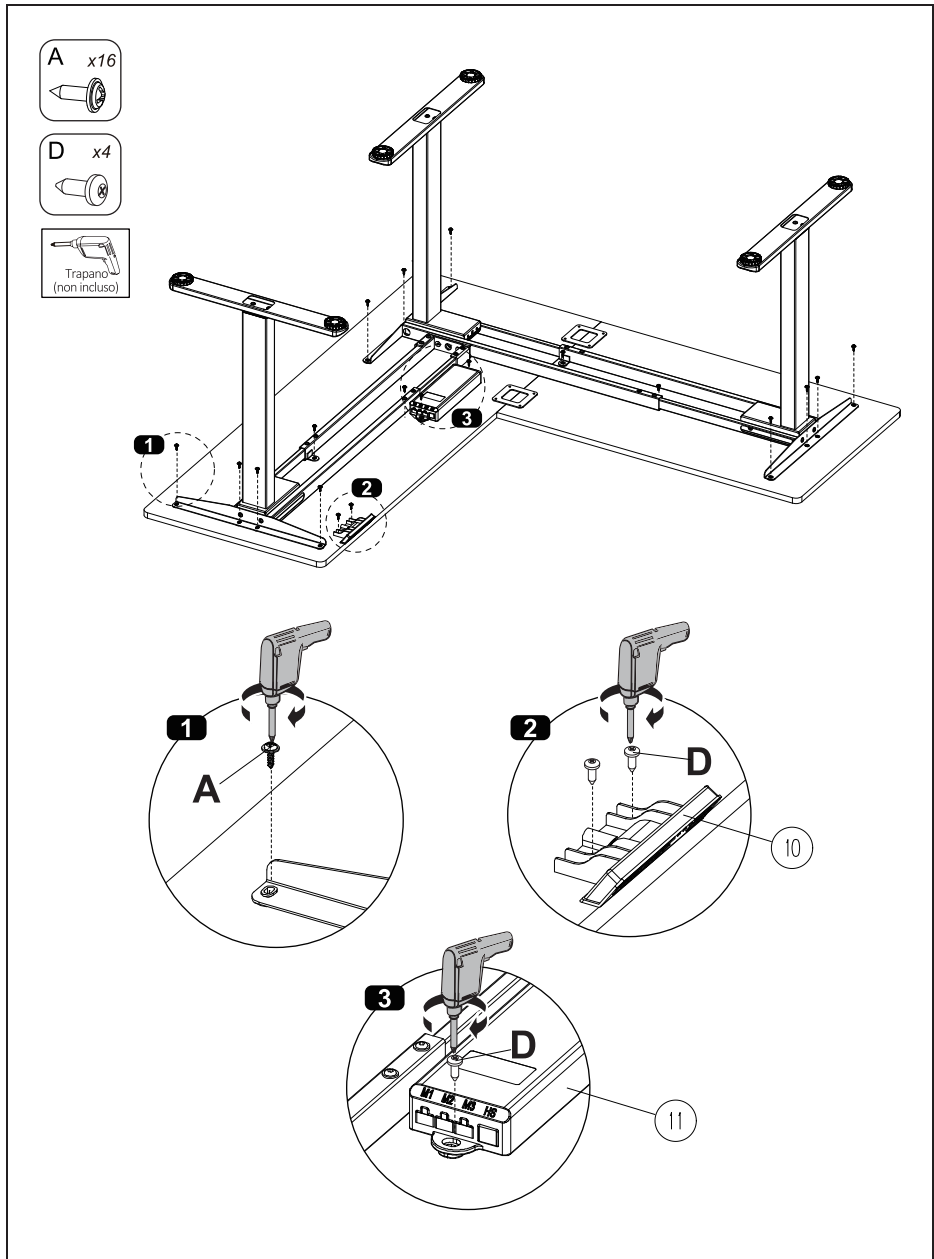
Fase 9: Installare i cuscinetti di gomma.



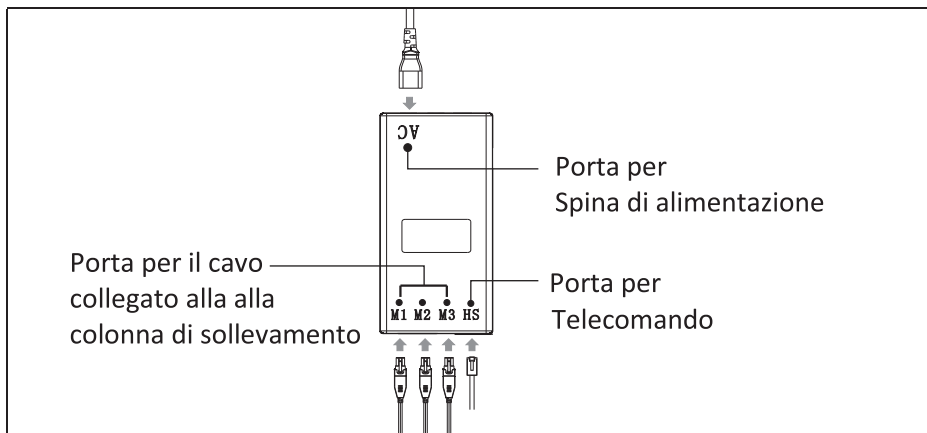
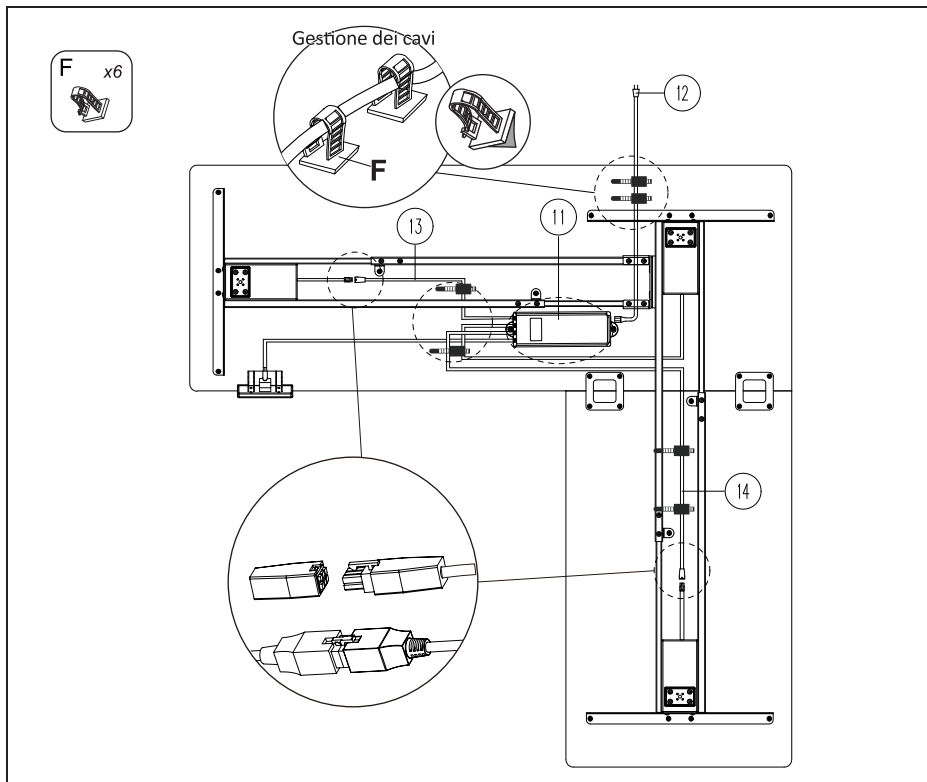
Passo 10: Installare il piano del tavolo.



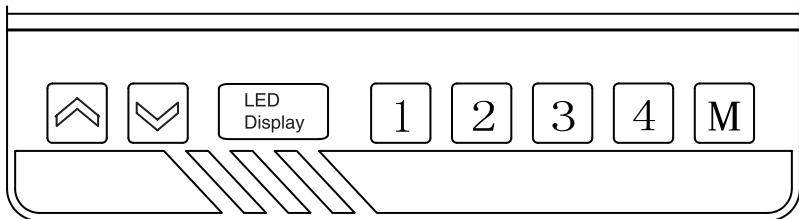
Fase 11: Installare il piano del tavolo e la scatola di comando.



Fase 12: Collegare i cavi e la spina di alimentazione.



8. Trattamento dei guasti comuni



	Regolare la scrivania verso l'alto
	Regolare la scrivania verso il basso
	Altezza preimpostata 1
	Altezza preimpostata 2
	Altezza preimpostata 3
	Preselezione altezza 4
	Per impostare la preimpostazione dell'altezza, premere il pulsante M finché il display a LED non lampeggia, quindi selezionare Preset 1, 2, 3 o 4 per programmare la preimpostazione.

Risoluzione dei problemi dei codici di errore (visualizzati sul display a LED)		
Hot	Protezione da surriscaldamento	Si allarma quando il sistema rimane in movimento per 2 minuti. Riaccendere e attendere almeno 18 minuti prima di regolare nuovamente l'altezza.
E10	Allarme di rilevamento	Allarme quando non è possibile rilevare il sensore del motore.

		Spegnere l'alimentazione, controllare il collegamento del motore e della scatola di controllo, quindi riaccendere.
E20	Protezione da sovraccarico	Se l'allarme suona quando la scrivania si muove verso l'alto, rimuovere i carichi dalla scrivania e riprovare. Se l'allarme suona quando il tavolo si muove verso il basso, spegnere l'alimentazione, rimuovere i carichi dal tavolo e riprovare.
E02	Protezione antirimbalo	Allarme in caso di vibrazione, collisione o inclinazione durante la regolazione dell'altezza. Controllare se c'è qualcosa di movimento della scrivania. Procedere quindi al ripristino del motore.
E32	Allarme di sovratensione	Si allarma quando la tensione è superiore al valore previsto. Spegnere l'alimentazione, controllare il collegamento tra l'alimentazione e la centralina. Se non ci sono problemi, riaccendere.
E31	Allarme sottotensione	Si allarma quando la tensione è inferiore al valore richiesto. Spegnere l'alimentazione, controllare il collegamento tra l'alimentazione e la centralina. Se non ci sono problemi, riaccendere.
E60	Allarme step out	Si allarma quando la differenza di altezza delle tre gambe supera il valore impostato. Spegnere prima il sistema. Controllare se tutte e tre le gambe sono alla stessa altezza. In caso contrario, riaccendere e resettare.
	Rottura protezione	Si arresta ed entra in stato di protezione quando i cavi del motore o del comando manuale vengono rimossi o scollegati accidentalmente. o scollegati accidentalmente; torna alla normalità dopo che sono stati ricollegati e l'allarme è stato annullato.

Modalità di progettazione	
Modifica dell'unità di misura visualizzata (Un)	<p>Tenere premuto il pulsante "M" finché non viene visualizzato e lampeggia "S--". Premere nuovamente "M" e il display visualizza "Un". Premere "M" per selezionare. Premere \uparrow o \downarrow per passare da "S I" (metrico) a "S I" (imperiale).</p> <p>Premere "M" per salvare la selezione.</p>
Modifica della luminosità (br)	<p>Tenere premuto il pulsante "M" finché non viene visualizzato e lampeggia "S--". Premere nuovamente "M" e il display visualizza "Un".</p> <p>Premere \uparrow o \downarrow per passare a "br". Premere "M" per selezionare.</p> <p>Premere \uparrow o \downarrow per passare da luminosità bassa (L), normale (n) o alta (H). Premere "M" per salvare la scelta.</p>
Rilevamento della forza di collisione (CF)	<p>Tenere premuto il pulsante "M" finché non appare e lampeggia la scritta "S--". Premere nuovamente "M" e il display visualizza "Un".</p> <p>Premere \uparrow o \downarrow per passare a "CF". Premere "M" per selezionare.</p> <p>Premere \uparrow o \downarrow per passare da "OFF", Rilevamento della forza di collisione basso (L), normale (n) o pesante (H). Premere "M" per salvare la scelta.</p>
Azzeramento	<p>Tenere premuto \downarrow per 5 secondi; il display a LED visualizza "RES" e il tavolo scende al livello più basso. livello più basso e torna ad una certa altezza per terminare il processo di ripristino.</p>

9. Istruzioni importanti per la sicurezza e l'uso

1. Questo apparecchio può essere usato da bambini a partire da 8 anni di età e da persone con ridotte capacità fisiche, sensoriali o mentali o con mancanza di esperienza e conoscenza, a condizione che siano stati supervisionati o istruiti sull'uso dell'apparecchio in modo sicuro e che comprendano i pericoli connessi
2. Persone con ridotte capacità fisiche, mentali e/o mancanza di esperienza e conoscenza non devono utilizzare il prodotto, a meno che non siano sorvegliate, non comprendano i pericoli coinvolti o non siano state istruite accuratamente nell'uso dell'apparecchio da una persona responsabile della loro sicurezza
3. Ai bambini è vietato giocare sul prodotto per via di un'azione imprevista durante il gioco, quindi qualsiasi conseguenza pericolosa causata da questa azione impropria non sarà a carico dei produttori. Ai bambini è vietato giocare con l'apparecchio
4. Familiarizzare con tutte le funzioni e le impostazioni del prodotto prima di utilizzarlo per la prima volta
5. Controllare attentamente per assicurare un assemblaggio corretto e completo prima dell'uso
6. I bambini non devono eseguire operazioni di pulizia e manutenzione senza la sorveglianza di un adulto
7. Se il cavo di alimentazione è danneggiato, deve essere sostituito dal produttore, dal suo rappresentante di zona o da una persona altrettanto qualificata per evitare un pericolo
8. Assicuratevi che non ci siano fonti di pericolo nel vostro ambiente operativo, per esempio, non gettate gli utensili ingiro. Gestire sempre con attenzione i materiali di imballaggio per evitare ogni possibile pericolo, ad esempio il sacchetto di plastica può comportare un pericolo di soffocamento per i bambini
9. Conservare la confezione originale dell'apparecchio, se necessario, in caso di utilizzo futuro per il trasporto
10. Alimentazione: AC 100 V–240 V, 50 /60 Hz
11. Temperatura di esercizio: 0–40 °C
12. Scollegare la spina di alimentazione prima della pulizia, togliere la polvere sulla superficie con un panno leggermente bagnato; fare attenzione a non far entrare le gocce nelle parti interne, non allentare il connettore

13. La scatola elettrica contiene componenti elettronici, metalli, plastica, fili ecc., quindi smaltirla secondo la legislazione ambientale di ogni paese, non come rifiuto domestico generico
14. Un leggero rumore causato dal sistema frenante dovuto alla struttura non avrà alcun effetto sull'uso dell'apparecchiatura
15. È vietato usare materiali corrosivi o abrasivi per pulire l'apparecchiatura. Assicurarsi che il detergente usato non inquina l'ambiente
16. L'apparecchiatura deve essere utilizzata insieme all'unità di alimentazione inclusa in dotazione. Ogni persona che è responsabile per questa scrivania durante l'installazione, l'impiego della stessa quotidianamente o l'assistenza e la riparazione dovrebbe leggere attentamente queste istruzioni. Tenere queste istruzioni accanto alla scrivania per lavorare da in piedi/seduti
17. La scrivania deve essere utilizzata solo come tavolo per lavorare con la possibilità di regolare l'altezza in continuo tra la posizione in piedi/seduta. Il tavolo deve essere utilizzato solo all'interno e in locali asciutti (ufficio o ambiente simile)
18. Il tavolo non deve essere sovraccarico – il carico massimo è 120 kg
19. I motori possono essere utilizzati costantemente per un massimo di 2 minuti. Successivamente i motori devono essere fermati per circa 18 minuti prima di poterli utilizzare nuovamente
20. Qualsiasi inosservanza delle istruzioni di sicurezza e di installazione contenute nel presente manuale può causare gravi lesioni alle persone
21. Non sedersi mai sulla scrivania per evitare gravi lesioni alla persona
22. Non pulire il prodotto con acqua se è ancora collegato all'alimentazione elettrica
23. Non smontare il prodotto o sostituirne i componenti quando l'alimentazione elettrica è ancora collegata
24. Non utilizzare mai il sistema in caso di danni al cavo di alimentazione o alla spina
25. Non mettere mai in funzione il sistema in ambienti umidi se i suoi componenti elettrici sono a contatto con del liquido
26. Non mettere in funzione il sistema se la scatola di controllo emette rumori o odori. Non sono consentite modifiche al gruppo motore e alla scatola di controllo
27. Eliminare tutti gli ostacoli che si trovano nel campo di regolazione dell'altezza

28. Posare i cavi e i connettori in modo che non possano costituire rischio d'inciampo
29. Non sono consentiti tentativi di ricostruire il telaio della scrivania
30. Non aggiungere nulla alle giunzioni regolabili del telaio della scrivania
31. L'uso all'aperto non è consentito
32. Quando il tavolo viene spostato verso l'alto/il basso, tenere la distanza necessaria per evitare il rischio di rimanere schiacciati tra la scrivania e gli oggetti fissati nell'area circostante
33. Quando il tavolo viene spostato verso l'alto/il basso, l'utente deve controllare che nessuno subisca lesioni o che nessun oggetto venga danneggiato. La scrivania non deve urtare un oggetto fisso in modo tale che non si rovesci. Rimuovere sempre qualsiasi sedia prima di spostare il tavolo verso l'alto/il basso
34. Modifiche alla scatola di controllo sono assolutamente vietate
35. Il tavolo non deve essere utilizzato come dispositivo per sollevare persone

Dichiarazione di non responsabilità

Con la presente Assmann Electronic GmbH dichiara che la dichiarazione di conformità fa parte del contenuto della spedizione. Se la dichiarazione di conformità è mancante, è possibile richiederla per posta al seguente indirizzo del produttore.

info@assmann.com

Assmann Electronic GmbH

Auf dem Schüffel 3

58513 Lüdenscheid

Germania

