



**Piètement de table réglable
en hauteur électriquement,
forme en L à 90°, 3 moteurs,
2 positions**



Manuel de l'utilisateur
DA-90459

1. Introduction

Le piètement de table réglable en hauteur électriquement de DIGITUS® vous permet de transformer facilement votre bureau en un poste de travail assis/debout ergonomique. Économisez le temps et l'argent consacrés à trouver un bureau réglable en hauteur et utilisez plutôt notre kit d'installation pour transformer votre poste de travail en station debout/assis. Ce modèle peut être utilisé pour des plateaux de table de 120-180 cm et 140-200 cm de long. Nous recommandons des profondeurs de plateau comprises entre 55 et 75 cm. Le panneau de contrôle permet de mémoriser 4 positions en hauteur et de les modifier à tout moment en appuyant sur un bouton. La hauteur s'affiche sur l'écran LED. La protection anti-collision intégrée empêche tout choc contre d'éventuels obstacles lors de la montée ou de la descente de la table.

2. Caractéristiques principales

- Capacité de charge maximale jusqu'à 120 kg
- Cadre flexible et réglable : Entretoise transversale (112 – 165 cm) x entretoise longitudinale (130 – 180 cm)
- Convient pour les plateaux : 120 – 180 cm x 140 – 200 cm et une profondeur de 55 – 75 cm
- L'entretoise longitudinale (3ème pied) peut être montée à gauche ou à droite
- Réglage confortable et électrique de la hauteur (sans plateau de table) : 72 – 120 cm
- Panneau de commande pour le réglage de la hauteur avec écran LED (3 réglages de luminosité) et fonction de mémoire pour 4 réglages de hauteur
- Fonction anti-collision avec 3 réglages de sensibilité – détection d'obstacles lors du mouvement vers le haut et vers le bas
- Système d'arrêt automatique – arrête le moteur en cas de résistance et le piètement se rétracte automatiquement
- 3 moteurs pour un réglage simple et silencieux (< 55 dB) de la hauteur – vitesse de levage 25 mm/sec
- 3 pieds (58,5 cm de large) avec 2 patins chacun pour un réglage précis permettent de compenser les inégalités du sol et assurant la stabilité

3. Contenu du paquet

- 1x Piètement de table réglable en hauteur électriquement
- 1x Manuel de l'utilisateur

4. Données techniques

Capacité de charge	maximale jusqu'à 120 kg
Cadre flexible et réglable	Entretoise transversale (112 – 165 cm) x entretoise longitudinale (130 – 180 cm)
Convient pour les plateaux	120 – 180 cm x 140 – 200 cm et une profondeur de 55 – 75 cm
L'entretoise longitudinale	(3ème pied) peut être montée à gauche ou à droite
Réglage confortable et électrique de la hauteur	(sans plateau de table) : 72 – 120 cm
Système d'arrêt automatique	arrête le moteur en cas de résistance et le piètement se rétracte automatiquement
Moteurs	3 moteurs pour un réglage simple et silencieux (< 55 dB) de la hauteur – vitesse de levage 25 mm/sec
Pedestals	3 pieds (58,5 cm de large) avec 2 patins chacun pour un réglage précis permettent de compenser les inégalités du sol
Câble d'alimentation	Euro, connecteur (type C, CEE 7/16)– C7, prise de l'appareil, longueur : 2 m
Poids	30 kg
Forme	Forme en L
Couleur	Gris

Le produit a été conçu pour se conformer au Règlement de la Commission concernant les exigences d'éco-conception relatives à la consommation électrique en mode veille des équipements électriques et électroniques domestiques.
 Les informations techniques concernant le mode veille :

Mode	Consommation électrique (Watts)	Durée (Minutes)
Veille	≤0.3W	1min

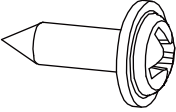
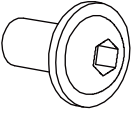
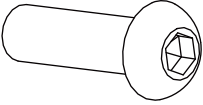
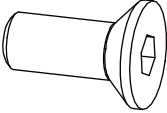
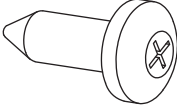

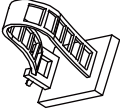
L'URL de la version électronique du manuel d'instructions :
<https://bj8733.apps.aliyunfile.com/disk/s/e4Z9uyKiko3>

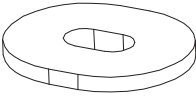
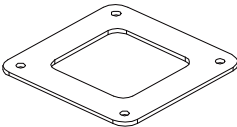
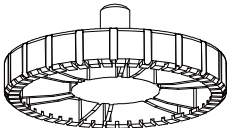
Alimentation électrique

Fabricant :	Huizhou Zhongbang Electronics Co., Ltd.	
Modèle : PCA-H300040-01	Rendement moyen actif : 88.0%	
Entrée nominale : 100-240VAC,50/60HZ,3A	Consommation à vide : ≤0.3W	
Sortie nominale : 30.0VDC,4A,120W		

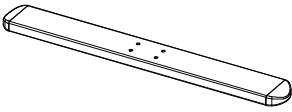
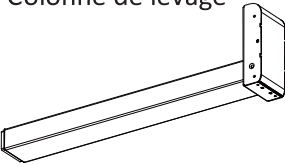
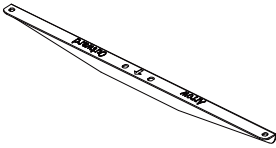
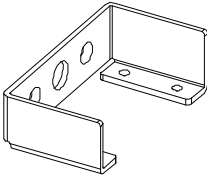
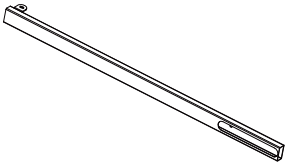
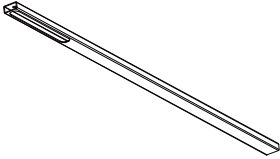
5. Contenu de la livraison

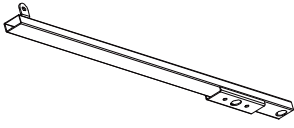
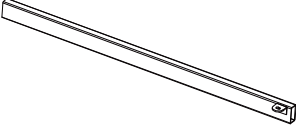
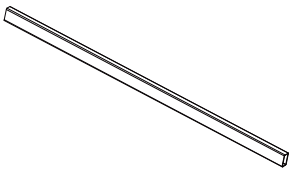
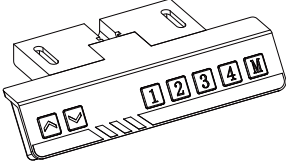

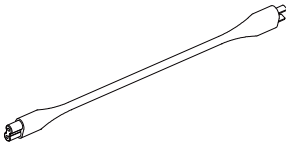
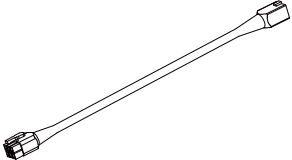
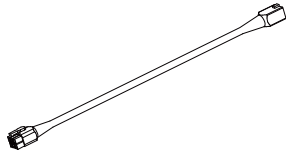
Attention : Les dessins ci-dessous sont donnés à titre indicatif et peuvent différer légèrement du produit et des accessoires reçus. Veuillez contacter notre service si vous avez des questions.

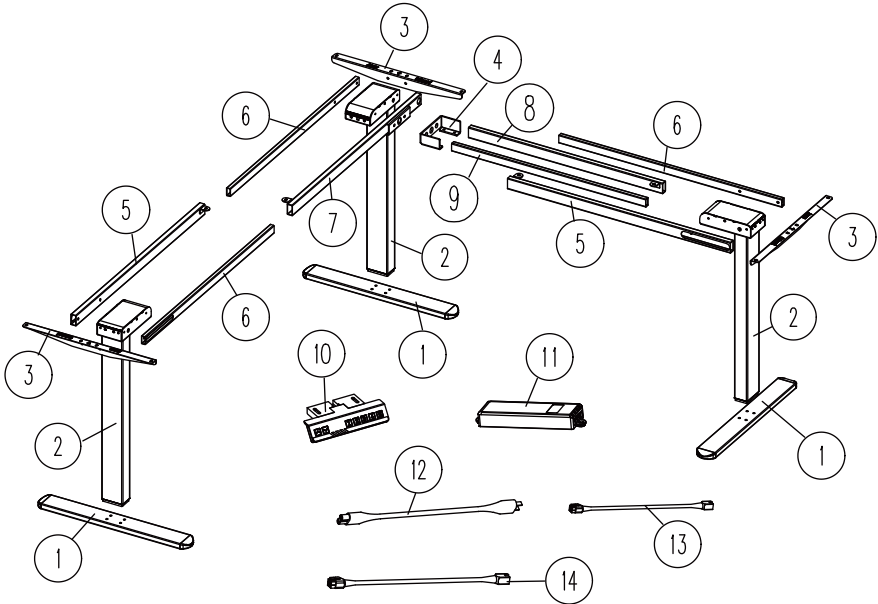
	Image	Spécifications	Number
A		M5 x 15 mm	24+2
B		M6 x 11 mm	38+2
B1		M6 x 20 mm	4+1
C		M8 x 12 mm	2+1
D		M5 x 15 mm	4+1
E		Clé Allen S = 5 mm	1
F		Attache-câble	6

G		Caoutchouc	16+2
H		Connecteur Tablestop	2
I		Coussin de pied	6

6. Liste des éléments

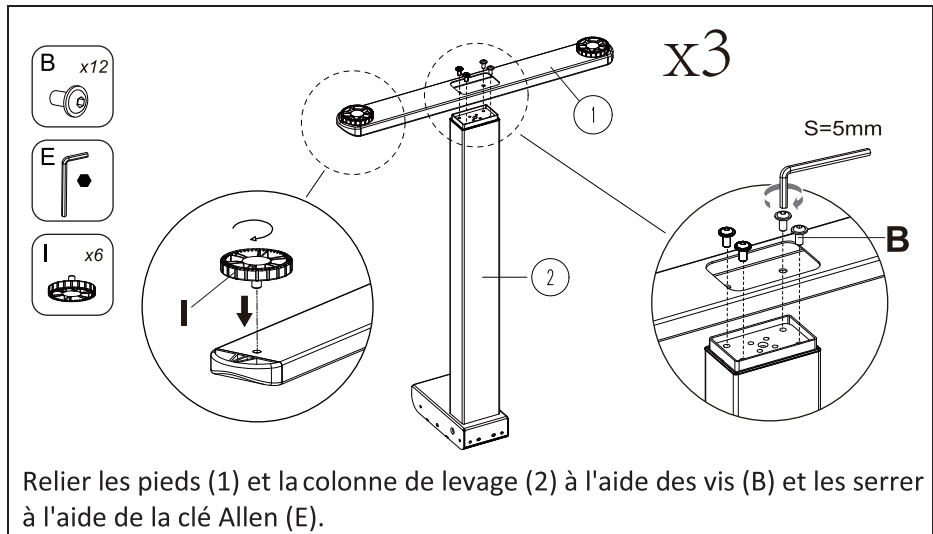
	Partie	Nu.		Partie	Nu.
1.	Pied 	3	2.	Colonne de levage 	3
3.	Support lateral 	3	4.	Bras de connexion 	1
5.	Tige de raccordement 	2	6.	Tige de raccordement 	3

7.	Tige de raccordement 	1	8.	Tige de raccordement 	1
9.	Tige de raccordement 	1	10.	Combiné 	1
11.	Boîte de contrôle 	1	12.	Fiche d'alimentation 	1
13.	Câble adaptateur 1M 	1	14.	Câble adaptateur 1.3M 	1

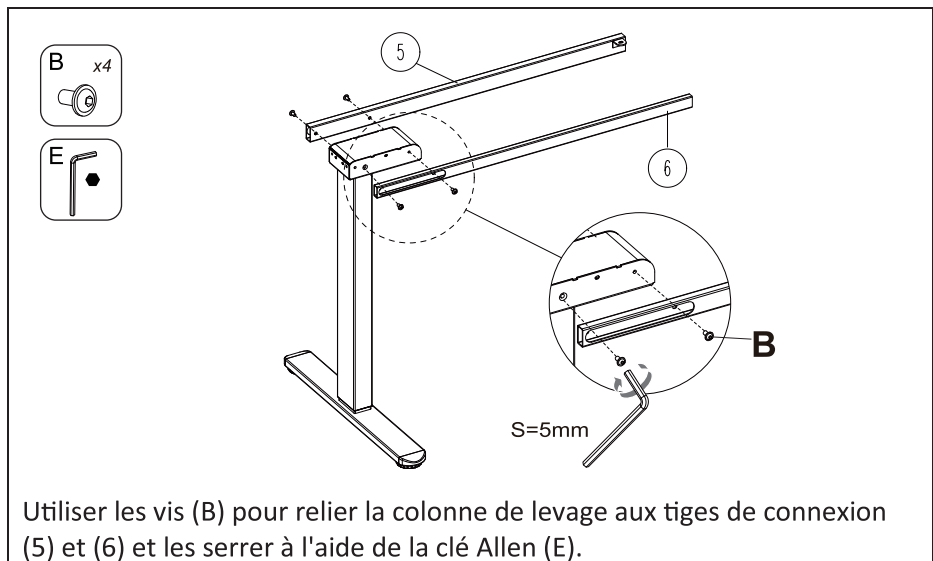


7. Instructions d'assemblage

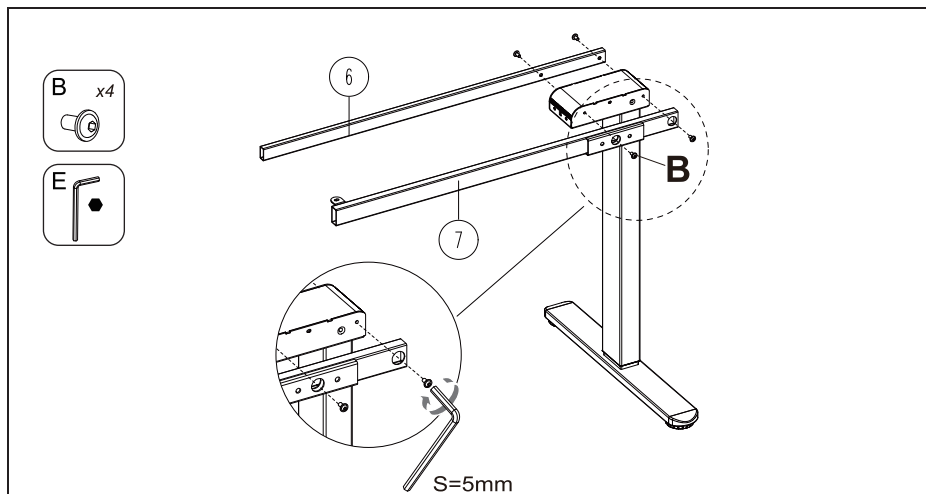
Étape 1 : Installation des pieds.



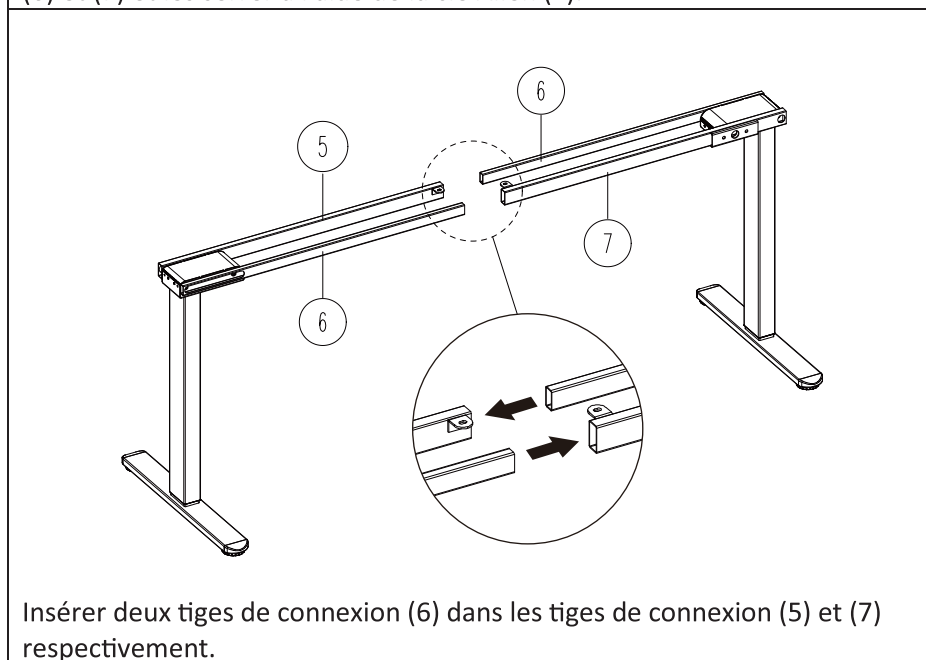
Étape 2 : Installer la tige de connexion.



Étape 3 : Installer la tige de connexion.

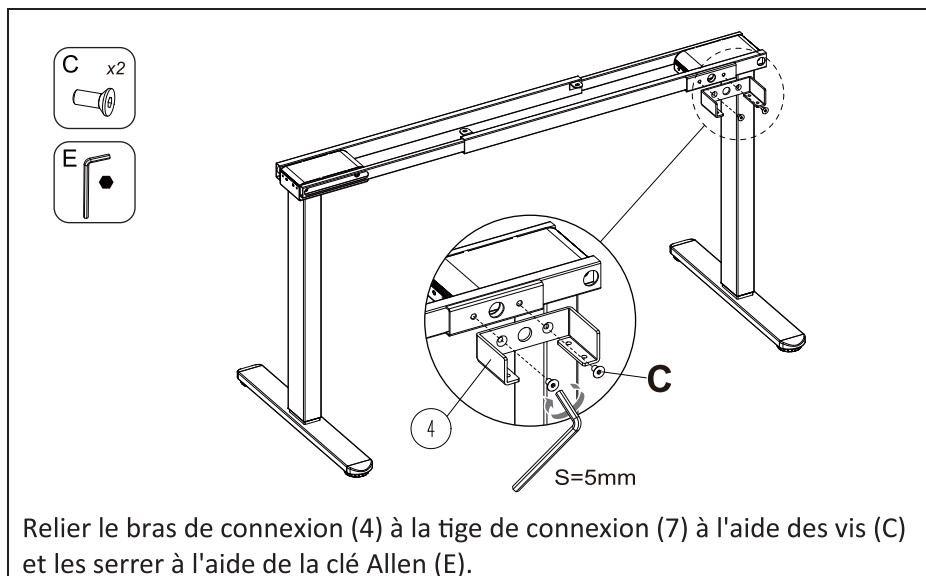


Utiliser les vis (B) pour relier la colonne de levage aux tiges de connexion (6) et (7) et les serrer à l'aide de la clé Allen (E).

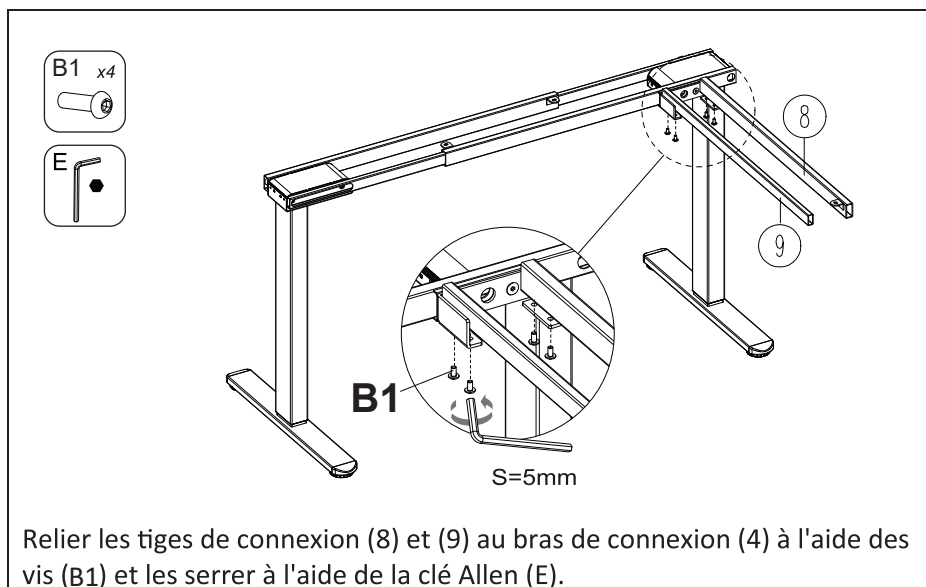


Insérer deux tiges de connexion (6) dans les tiges de connexion (5) et (7) respectivement.

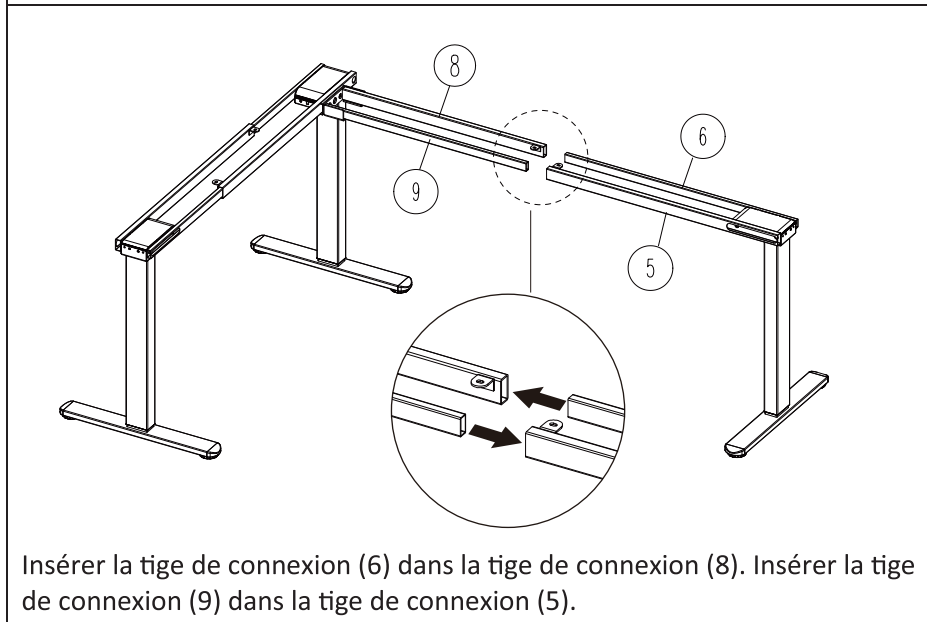
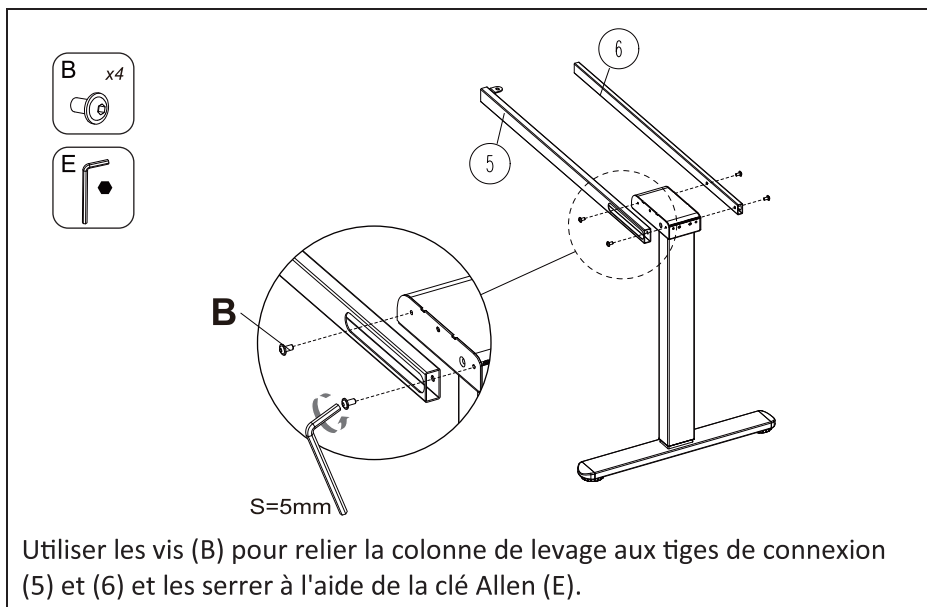
Étape 4 : Installer le bras de connexion.



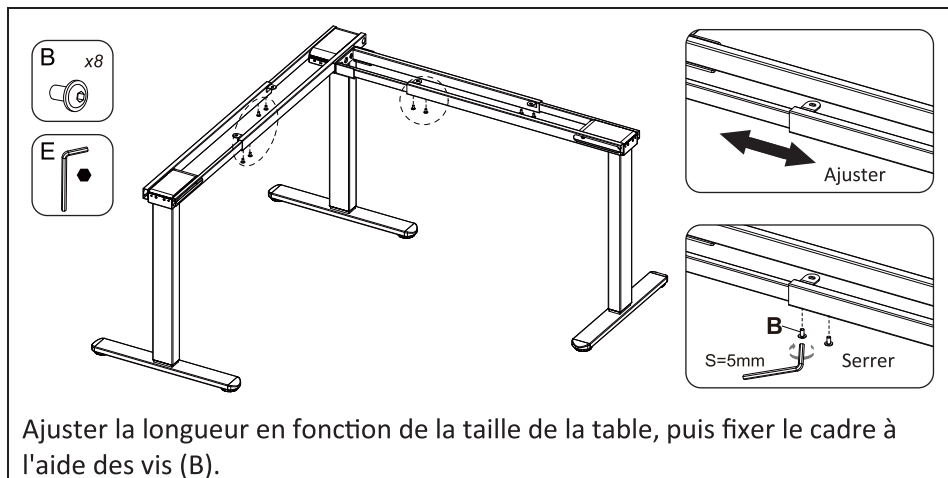
Étape 5 : Installation de la tige de connexion.



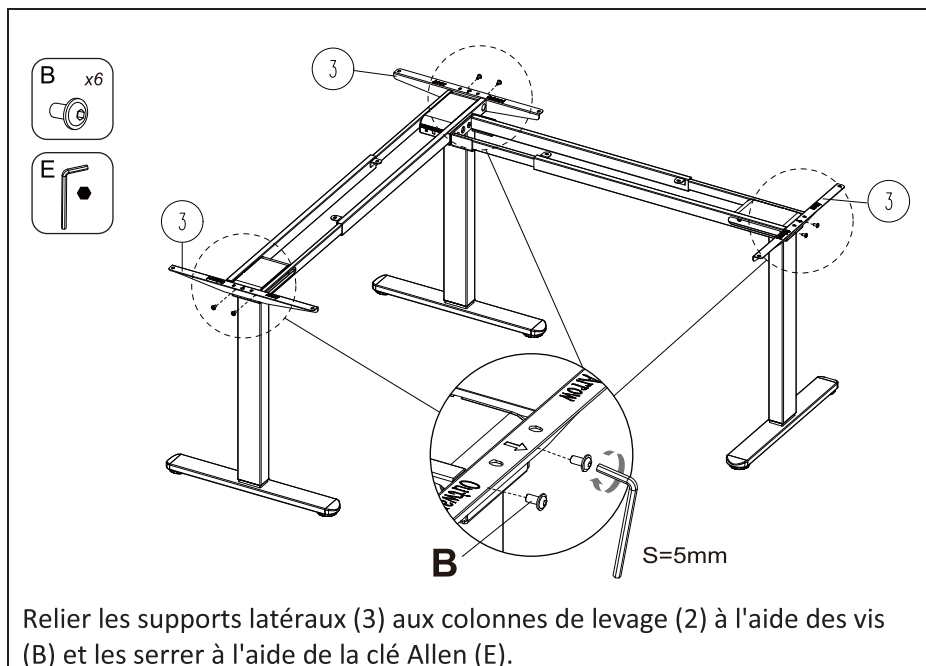
Étape 6 : Installer la tige de connexion.



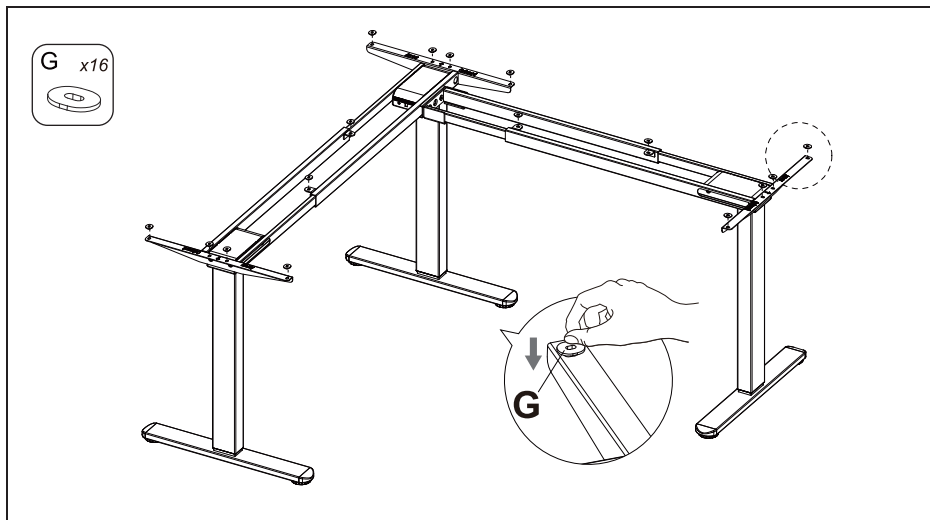
Étape 7 : Fixer la tige de connexion.



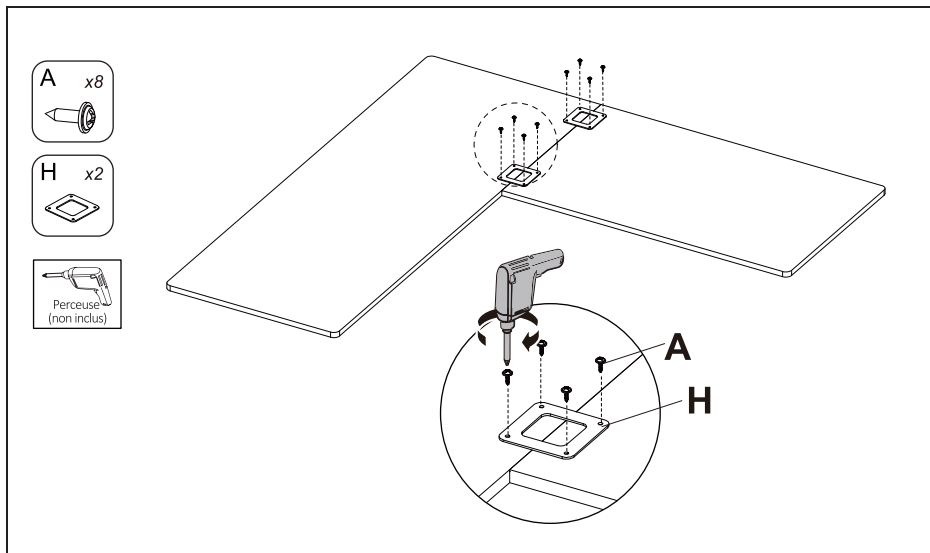
Étape 8 : Installer le support latéral.



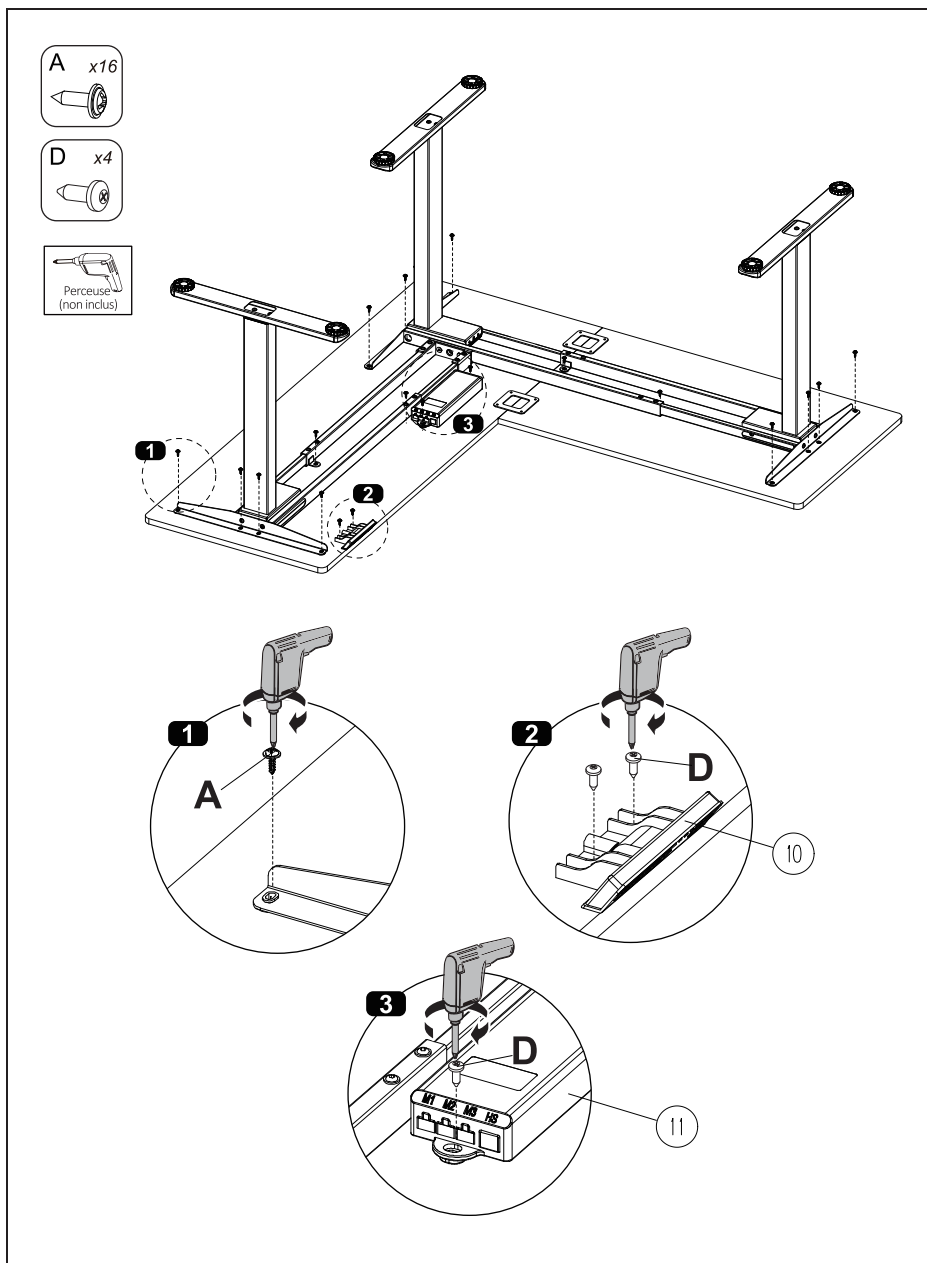
Étape 9 : Installer les tampons en caoutchouc.



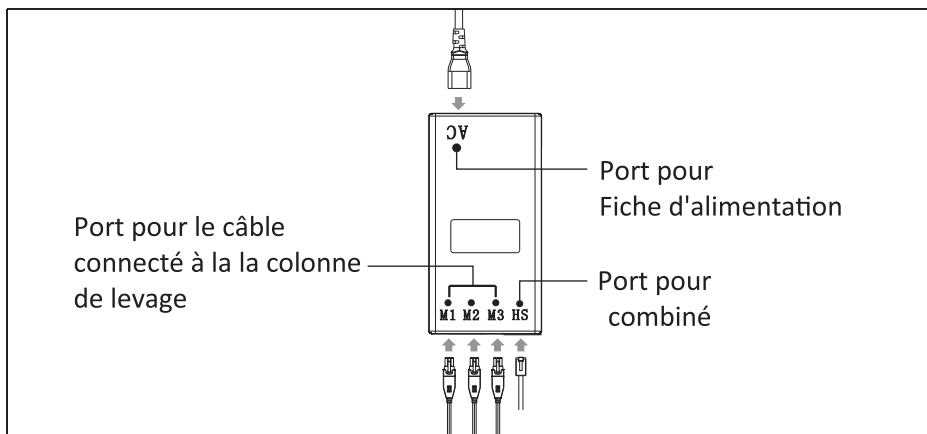
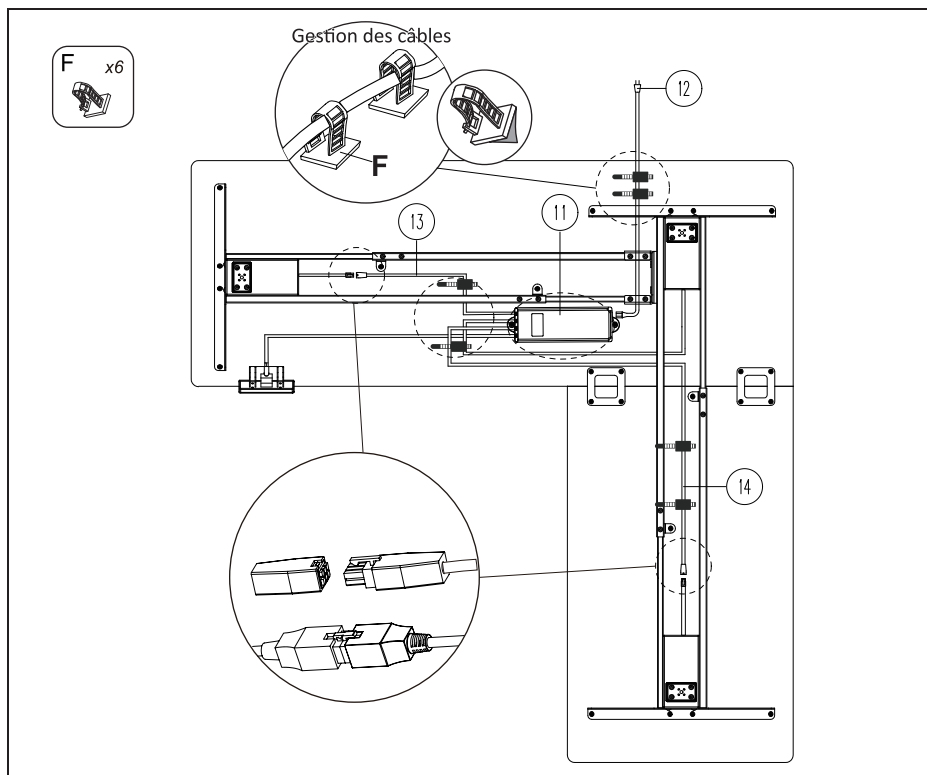
Étape 10 : Installez le plateau de table.



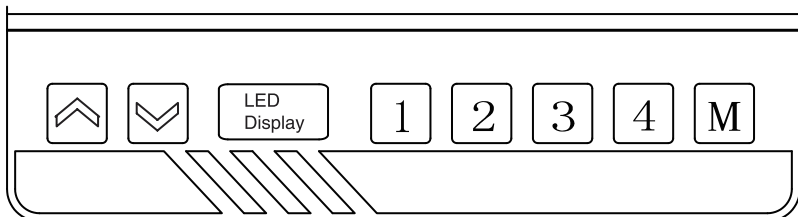
Étape 11 : Installer le plateau et le boîtier de commande.










Étape 12 : Connecter les câbles et la fiche d'alimentation.



8. Traitement des défauts courants



	Ajuster le bureau vers le haut
	Régler le bureau vers le bas
	Hauteur pré réglée 1
	Hauteur pré réglée 2
	Hauteur pré réglée 3
	Hauteur pré réglée 4
	Pour régler la hauteur pré réglée, appuyez sur la touche M jusqu'à ce que l'affichage LED clignote, puis sur la présélection 1, 2, 3 ou 4 pour programmer la hauteur pré réglée.

Code d'erreur Dépannage (affiché sur l'écran LED)		
Hot	Protection contre la surchauffe	Alarme en cas de mouvement continu pendant 2 minutes. Remettre l'appareil sous tension et attendre au moins 18 minutes avant de régler à nouveau la hauteur.
E10	Alarme de détection	Alarme lorsque le capteur du moteur ne peut pas être détecté. Coupez l'alimentation, vérifiez la connexion du moteur et du boîtier de commande, puis remettez sous tension.

E20	Protection contre les surcharges	Si l'alarme se déclenche lorsque le bureau se déplace vers le haut, retirez les charges du bureau et réessayez. Si l'alarme se déclenche lorsque le bureau se déplace vers le bas, coupez l'alimentation, retirez les charges du bureau et réessayez.
E02	Protection contre le rebond	Alarme en cas de vibration, de collision ou d'inclinaison pendant le réglage de la hauteur. Vérifiez que rien n'entrave le mouvement de la table. Procédez ensuite à la réinitialisation du moteur.
E32	Alarme de surtension	Il émet une alarme lorsque la tension est supérieure à la valeur prévue. Coupez l'alimentation, vérifiez la connexion entre l'alimentation et le boîtier de contrôle. S'il n'y a pas de problème, remettez l'appareil sous tension.
E31	Alarme de sous-tension	Il émet une alarme lorsque la tension est inférieure à la valeur requise. Coupez l'alimentation, vérifiez la connexion entre l'alimentation et le boîtier de contrôle. S'il n'y a pas de problème, remettez l'appareil sous tension.
E60	Alarme de dépassement de seuil	Il émet une alarme lorsque la différence de hauteur entre les trois pieds dépasse la valeur définie. Mettez d'abord l'appareil hors tension. Vérifier si les trois pieds sont à la même hauteur. Si ce n'est pas le cas, remettez l'appareil sous tension et réinitialisez-le.
Rupture protection		Il s'arrête et entre en état de protection lorsque les câbles du moteur ou les câbles de commande manuelle sont retirés ou déconnectés accidentellement. ou déconnectés accidentellement ; il revient à la normale après avoir été reconnecté et l'alarme est supprimée.

Mode ingénierie	
Modifier l'unité affichée (Un)	<p>Appuyez sur la touche "M" et maintenez-la enfoncée jusqu'à ce que "S--" s'affiche et clignote. Appuyez à nouveau sur "M" et l'écran affiche "Un".</p> <p>Appuyez sur "M" pour sélectionner. Appuyez sur ↑ ou ↓ pour passer du système "SI" métrique au système "IN" impérial. Appuyez sur "M" pour enregistrer votre sélection.</p>
Modification de la luminosité (br)	<p>Appuyez sur la touche "M" et maintenez-la enfoncée jusqu'à ce que "S--" s'affiche et clignote. Appuyez à nouveau sur la touche "M" et l'écran affiche "Un".</p> <p>Appuyez sur ↑ ou ↓ pour passer à "br". Appuyez sur "M" pour sélectionner. Appuyez sur ↑ ou ↓ pour basculer entre Luminosité faible (L), normale (n) ou élevée (H). Appuyez sur "M" pour enregistrer votre choix.</p>
Détection de la force de collision (CF)	<p>Appuyez sur la touche "M" et maintenez-la enfoncée jusqu'à ce que "S--" s'affiche et clignote. Appuyez à nouveau sur la touche "M" et l'écran affiche "Un".</p> <p>Appuyez sur ↑ ou ↓ pour passer à "CF". Appuyez sur la touche "M" pour sélectionner. Appuyez sur ↑ ou ↓ pour basculer entre "OFF", Faible (L), Normal (n) ou Lourd (H) détection de la force de collision. Appuyez sur "M" pour enregistrer votre choix.</p>

Réinitialiser	Appuyez et maintenez ↓ pendant 5 secondes, l'écran LED affiche 'RES' et le bureau descend au niveau le plus bas et revient à une certaine hauteur pour terminer le processus de réinitialisation.
----------------------	---

9. Consignes de sécurité et d'utilisation

1. Cet appareil peut être utilisé par des enfants de 8 ans et plus, et par des personnes dont les facultés physiques, sensorielles ou mentales sont réduites, ou qui manquent d'expérience ou de connaissances si ils sont supervisés ou ont été formés à son utilisation d'une manière sûre et sont conscients des risques encourus
2. Les personnes dont les capacités physiques, sensorielles ou mentales sont diminuées, ou qui ne disposent pas des connaissances ou de l'expérience nécessaires, ne doivent pas utiliser le produit, à moins qu'elles soient conscientes des risques encourus et aient été formées et encadrées pour l'utilisation de cet appareil par une personne responsable de leur sécurité
3. Il est interdit aux enfants de jouer avec le produit pour des raisons de sécurité. Les fabricants ne peuvent être tenus pour responsables des conséquences dangereuses causées par toute action inappropriée. Il est interdit aux enfants de jouer avec l'appareil
4. Familiarisez-vous avec toutes les fonctions et les réglages du produit avant la première utilisation
5. Vérifiez bien que le matériel est correctement et complètement assemblé avant de l'utiliser
6. Le nettoyage et la maintenance de l'utilisateur ne doivent pas être effectués par les enfants sans supervision

7. Si le câble d'alimentation est endommagé, il doit être remplacé par le fabricant, un agent de service ou une personne de qualification similaire afin d'éviter tout danger
8. Assurez-vous que votre environnement de travail ne comporte pas de sources de danger. Par exemple, ne laissez pas traîner des outils. Prenez toujours soin de manipuler correctement les matériaux d'emballage afin d'éviter tout danger éventuel, p. ex. un sac en plastique peut entraîner un risque d'étouffement pour les enfants
9. Conservez l'emballage original du produit en cas de transport ultérieur
10. Alimentation : 100 – 240 VCA, 50/60 Hz
11. Température de service : 0 à 40 °C
12. Débranchez la fiche d'alimentation avant le nettoyage, essuyez la poussière sur la surface avec un chiffon légèrement humide, faites attention à ne pas laisser de gouttes pénétrer à l'intérieur du matériel, veillez à ne pas desserrer le connecteur
13. Le boîtier électrique contient des composants électroniques, des métaux, des plastiques, des fils, etc., il faut donc le mettre au rebut conformément à la législation environnementale de chaque pays, et non avec les déchets ménagers courants
14. Le léger bruit émis par le système de freinage n'a d'effet sur l'utilisation du produit
15. Il est interdit d'utiliser des matériaux corrosifs ou abrasifs pour nettoyer le produit. Assurez-vous que le nettoyeur utilisé est respectueux de l'environnement
16. Cet appareil ne doit être utilisé qu'avec l'adaptateur secteur fourni. Toute personne chargée de l'installation ou de l'utilisation de ce bureau dans le cadre d'une utilisation quotidienne ou de travaux d'entretien et de réparation doit lire attentivement ces instructions. Conservez ces instructions à proximité de votre bureau assis-debout
17. Le bureau ne doit être utilisé que comme une table de travail avec la possibilité de régler en continu la hauteur de travail entre la position assise et la position debout. Le bureau ne doit être utilisé qu'à l'intérieur et dans des locaux secs (environnement de bureau ou similaire)
18. Le bureau ne doit pas être surchargé – la charge maximale est de 120 kg

19. Les moteurs peuvent fonctionner en continu pendant 2 minutes maximum. Après quoi, les moteurs doivent rester au repos pendant env. 18 minutes avant de pouvoir être utilisés à nouveau
20. Le non-respect des consignes de sécurité et d'installation du présent manuel peut causer des blessures graves
21. Les utilisateurs ne doivent jamais s'asseoir sur le bureau pour éviter des blessures graves
22. Ne nettoyez pas le produit avec de l'eau tant qu'il est branché
23. Ne démontez et ne remplacez des composants tant que l'alimentation est toujours branchée
24. N'utilisez jamais le système si le cordon ou la fiche est endommagée
25. Ne faites jamais fonctionner le système dans un environnement humide ou si ses composants électriques sont en contact avec des liquides
26. Ne faites pas fonctionner le système si le boîtier de commande fait du bruit ou émet des odeurs. Il est interdit d'apporter des modifications au bloc d'alimentation et au boîtier de commande
27. Éliminez tous les obstacles dans la trajectoire de réglage en hauteur
28. Ne laissez pas les cordons et fiches dans le désordre afin d'éviter tout risque de trébucher dessus
29. Aucune tentative de reconstruction du cadre du bureau n'est autorisée
30. N'ajoutez aucune pièce aux jonctions réglables du cadre de bureau
31. L'utilisation en extérieur est interdite
32. Lorsque le bureau monte/descend, veillez à maintenir une distance de sécurité suffisante pour éviter tout risque de collision entre le plateau et les objets environnants
33. Lorsque le bureau monte/descend, l'utilisateur doit veiller à ce que personne ne puisse se blesser ou à ce qu'aucun objet ne soit endommagé. Le plateau de table ne doit pas heurter un objet fixe entraînant un renversement de la table. Toujours retirer la chaise de bureau avant de monter/descendre la table
34. Il est absolument interdit de modifier le boîtier de commande
35. Le bureau ne doit pas être utilisé comme un outil de levage pour les personnes

Clause de non-responsabilité

Assmann Electronic GmbH déclare par la présente que la Déclaration de Conformité est incluse dans la livraison. Dans le cas contraire, demandez l'envoi de la Déclaration de Conformité par courrier postal adressé au fabricant à l'adresse indiquée ci-dessous.

info@assmann.com
Assmann Electronic GmbH
Auf dem Schüffel 3
58513 Lüdenscheid
Allemagne

