



Elektrisch höhenverstellbares Tischgestell, 90° L-Form, Triple-Motor, 2-Stufen, Grau



Bedienung & Installation

DA-90459

1. Einleitung

Mit dem elektrisch höhenverstellbaren Tischgestell von DIGITUS® können Sie ganz einfach Ihren Schreibtisch in einen ergonomischen Steh-/Sitzarbeitsplatz verwandeln. Sparen Sie sich Zeit und Geld, einen höhenverstellbaren Schreibtisch zu finden und nutzen Sie stattdessen unser elektrisch verstellbares Aufrüstkitt. Dieses Modell kann für Tischplatten von 120-180 cm und 140-200 cm Länge eingesetzt werden. Empfohlen werden Tischplattentiefen von 55 bis 75 cm. Über das Control Panel können Sie 4 Höhenpositionen abspeichern und per Knopfdruck jederzeit einstellen. Die aktuelle Höhe wird am LED-Display angezeigt. Der integrierte Kollisionsschutz verhindert beim Hoch- oder Runterfahren des Tisches einen Zusammenstoß mit möglichen Hindernissen.

2. Hauptmerkmale

- Maximale Traglast von bis zu 120 kg
- Flexibel verstellbarer Rahmen: Querstrebe (112 - 165 cm) x Längstrebe (130 - 180 cm)
- Geeignet für Tischplatten: 120 - 180 cm x 140 - 200 cm und einer Tiefe von 55 - 75 cm
- Die Längstrebe (3. Bein) kann flexibel links oder rechts montiert werden
- Bequeme und elektrische Höhenverstellung (ohne Tischplatte): 72 - 120 cm
- Bedienteil zur Höhenverstellung mit LED-Display (3 Helligkeitseinstellungen) und Memoryfunktion für 4 Höhereinstellungen
- Kollisions-Schutzfunktion mit 3 Empfindlichkeits-Stufen - Erkennung von Hindernissen bei der Auf - & Abwärtsbewegung
- Auto-Stopp System - Stoppt den Motor bei Widerstand und fährt das Gestell automatisch etwas zurück
- 3 Motoren zur einfachen und leisen (< 55 dB) Höhereinstellung - Hub-Geschwindigkeit 25 mm/Sek
- Für Stabilität sorgen die 3 Standfüße (58,5 cm breit) mit je 2 Fußpads zur Feinjustierung um Unebenheiten am Boden auszugleichen

3. Verpackungsinhalt

- 1x Elektrisch höhenverstellbares Tischgestell
- 1x User Manual

4. Technische Daten

Maximale Traglast	Bis zu 120 kg
Flexibel verstellbarer Rahmen	Querstrebe (112 - 165 cm) x Längsstrebe (130 - 180 cm)
Geeignet für Tischplatten	120 - 180 cm x 140 - 200 cm und einer Tiefe von 55 - 75 cm
Längsstrebe	(3. Bein) kann flexibel links oder rechts montiert werden
Bequeme und elektrische Höhenverstellung	(ohne Tischplatte): 72 - 120 cm
Auto-Stopp System	Stoppt den Motor bei Widerstand und fährt das Gestell automatisch etwas zurück
Motoren	3 Motoren zur einfachen und leisen (< 55 dB) Höheneinstellung - Hub-Geschwindigkeit 25 mm/Sek
Standfüße	3 Standfüße (58,5 cm breit) mit je 2 Fußpads zur Feinjustierung um Unebenheiten am Boden auszugleichen
Netzanschlusskabel	Euro, Stecker (Typ C, CEE 7/16) – C7, Gerätebuchse, Länge: 2 m
Gewicht	30 kg
Form	L-Form
Farbe	Grau

Das Produkt wurde so konzipiert, dass es die Anforderungen der EU-Verordnung hinsichtlich der Ökodesign-Vorgaben für den Stromverbrauch im Standby-Modus von elektrischen und elektronischen Haushaltsgeräten erfüllt.

Technische Informationen zum Standby-Modus:

Modus	Leistungsaufnahme (Watt)	Zeitraum (Minuten)
Standby-Modus	≤0.3W	1min

Die URL der elektronischen Version der Bedienungsanleitung:

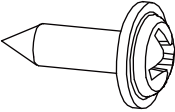
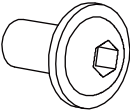
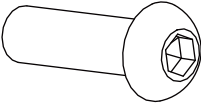
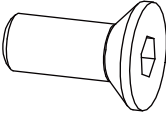
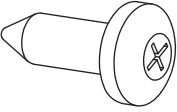

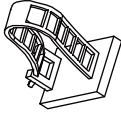
<https://bj8733.apps.aliyunfile.com/disk/s/e4Z9uyKiko3>

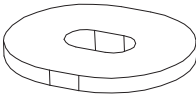
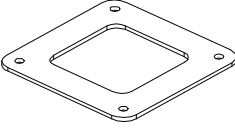
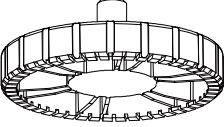
Stromversorgung

Hersteller:	Huizhou Zhongbang Electronics Co., Ltd.	
Modell: PCA-H300040-01	Durchschnittliche aktive Effizienz: 88.0%	
Nenn-Eingang: 100-240VAC,50/60HZ,3A	Leerlaufleistungsaufnahme: ≤0.3W	
Nenn-Ausgang: 30.0VDC,4A,120W		

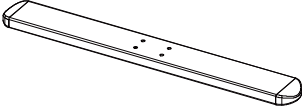
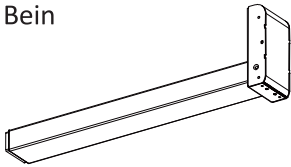
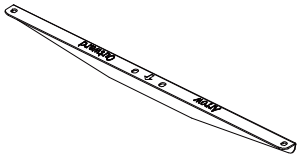
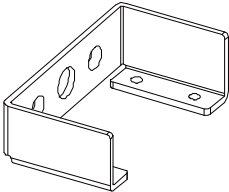
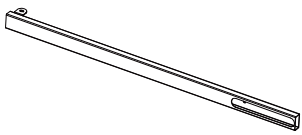
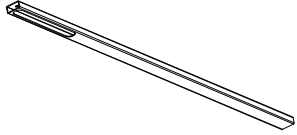
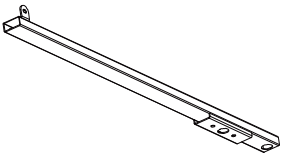
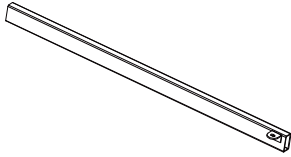
5. Zubehörliste

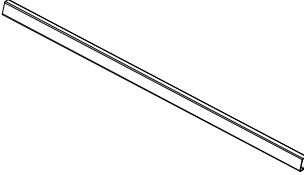
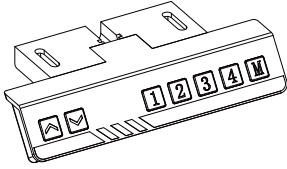

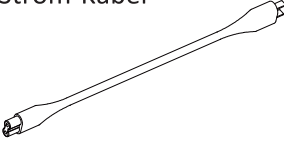
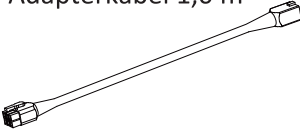
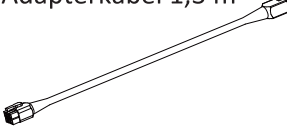
Achtung! Die nachstehenden Zeichnungen dienen nur zur Orientierung und können von dem erhaltenen Produkt und den Beschlägen leicht abweichen. Bitte kontaktieren Sie unseren Kundendienst, wenn Sie irgendwelche Fragen haben.

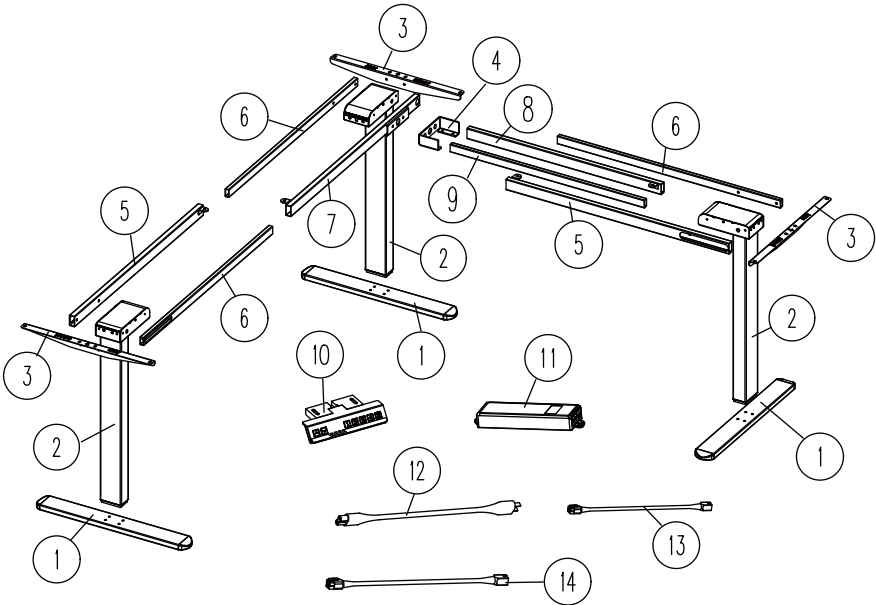
	Teil	Spezifikation	Anzahl
A		M5 x 15 mm	24+2
B		M6 x 11 mm	38+2
B1		M6 x 20 mm	4+1
C		M8 x 12 mm	2+1
D		M5 x 15 mm	4+1
E		Inbusschlüssel S = 5 mm	1
F		Kabelbinder	6

G		Gummi Pad	16+2
H		Tischplattenverbinder	2
I		Nivellierfüße	6

6. Komponentenliste

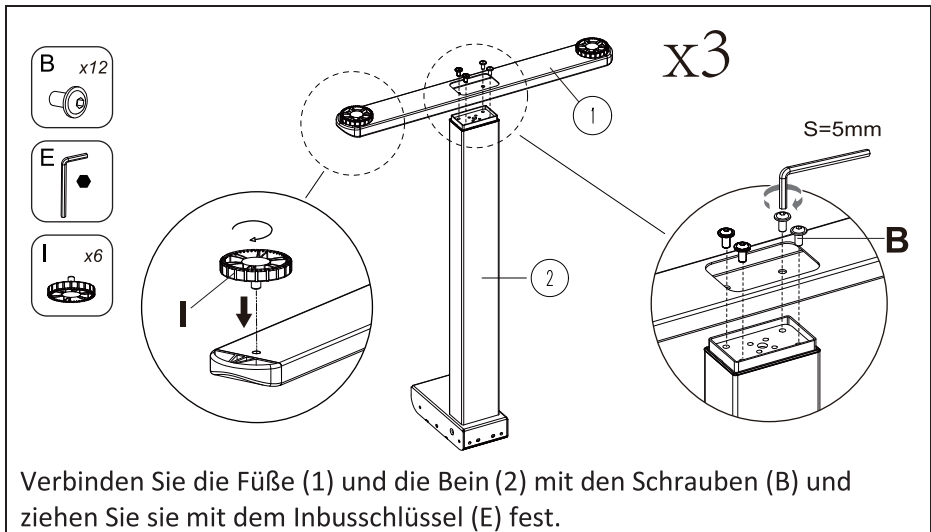
	Teil	Anz		Teil	Anz
1.	Fuß 	3	2.	Bein 	3
3.	Seitenhalterung 	3	4.	Verbindungsarm 	1
5.	Verbindungsstange 	2	6.	Verbindungsstange 	3
7.	Verbindungsstange 	1	8.	Verbindungsstange 	1

9.	Verbindungsstange	1	10.	Display/Bedienteil	1
					
11.	Steuergerät	1	12.	Strom-Kabel	1
					
13.	Adapterkabel 1,0 m	1	14.	Adapterkabel 1,3 m	1
					

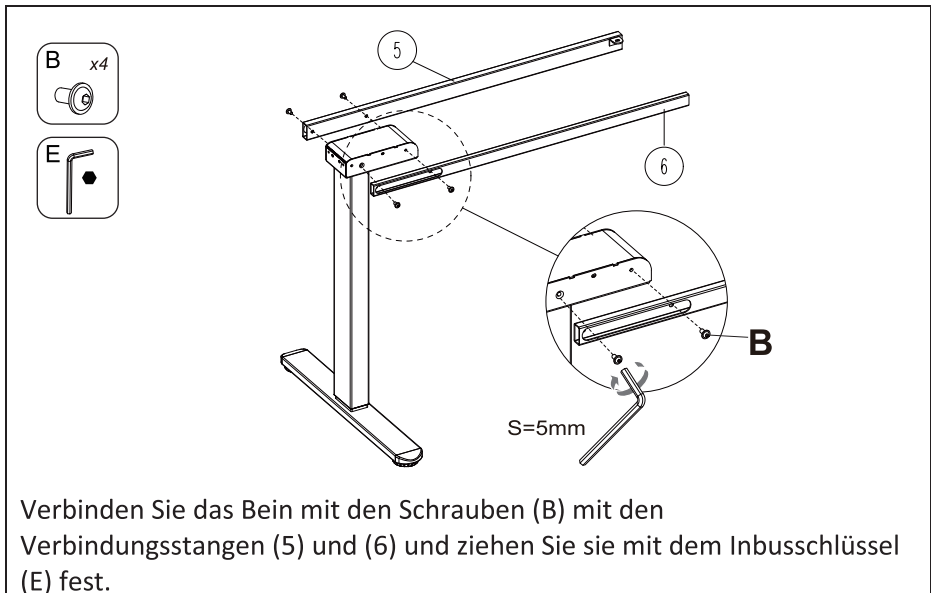


7. Montageanleitung

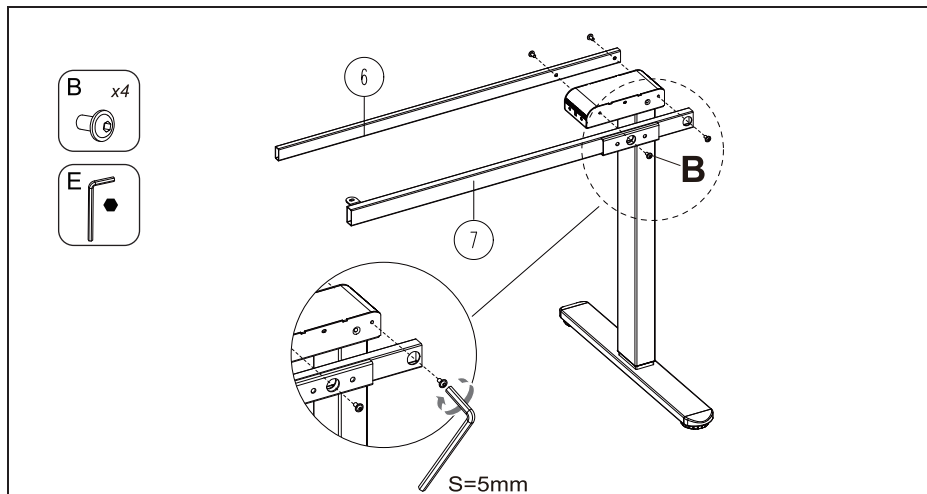
Schritt 1: Montieren Sie die FüÙe.



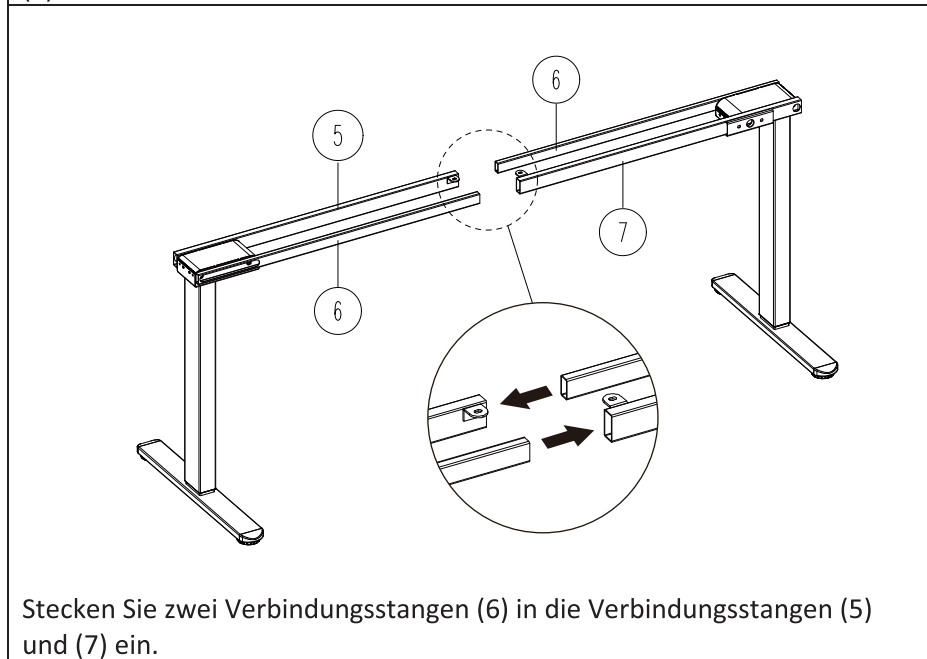
Schritt 2: Montieren Sie die Verbindungsstange.



Step 3: Montieren Sie die Verbindungsstange.

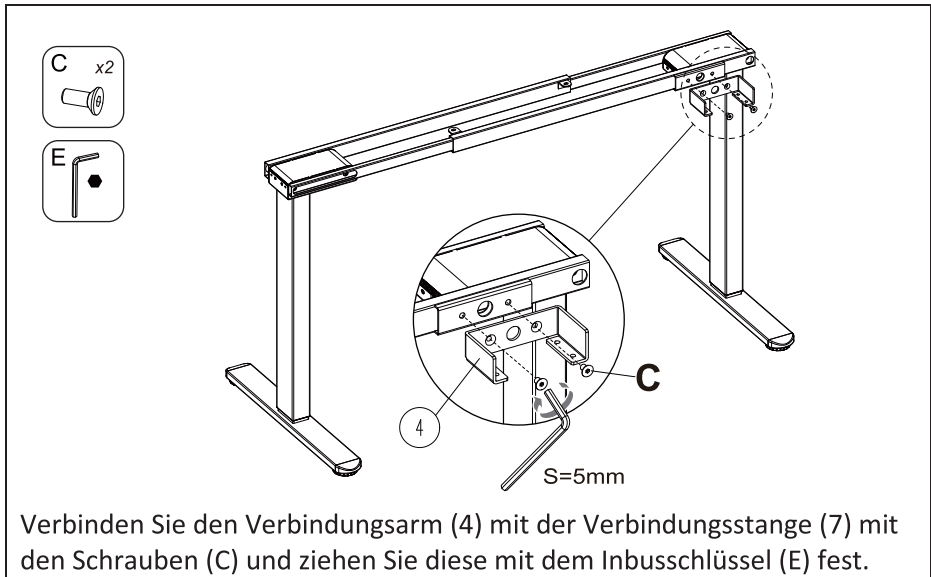


Verbinden Sie das Bein mit den Schrauben (B) mit den Verbindungsstangen (6) und (7) und ziehen Sie sie mit dem Inbusschlüssel (E) fest.

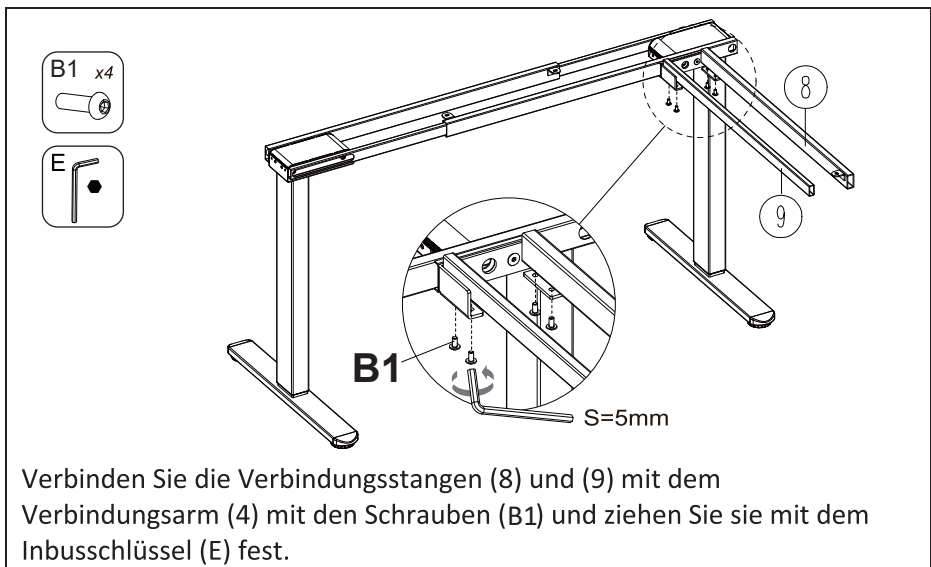


Stecken Sie zwei Verbindungsstangen (6) in die Verbindungsstangen (5) und (7) ein.

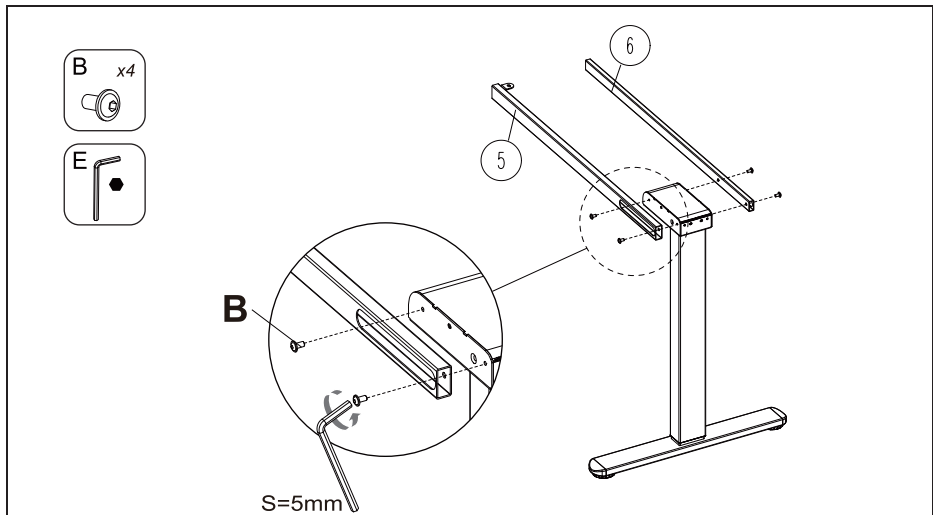
Schritt 4: Montieren Sie den Verbindungsarm.



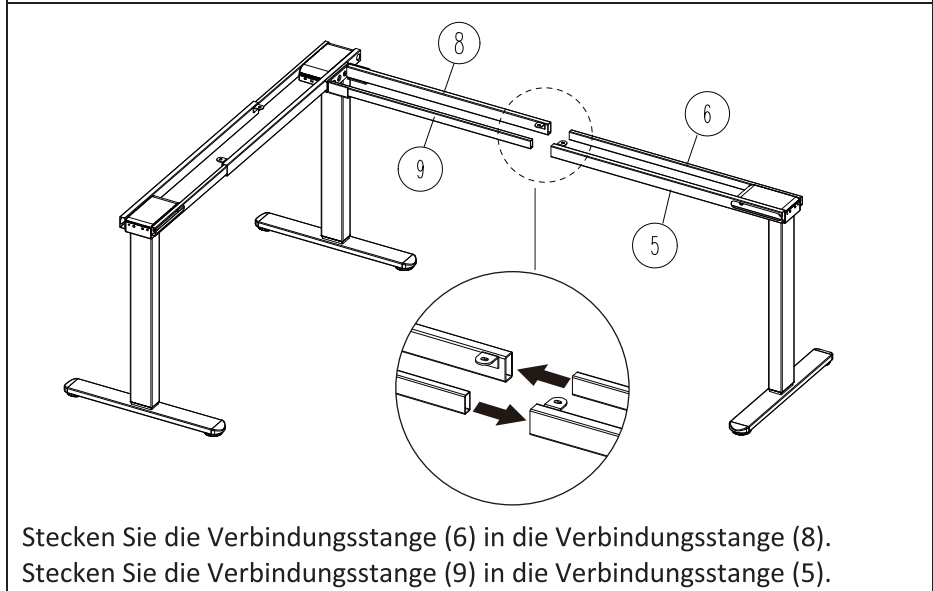
Schritt 5: Montage der Verbindungsstange.



Schritt 6: Montieren Sie die Verbindungsstange.

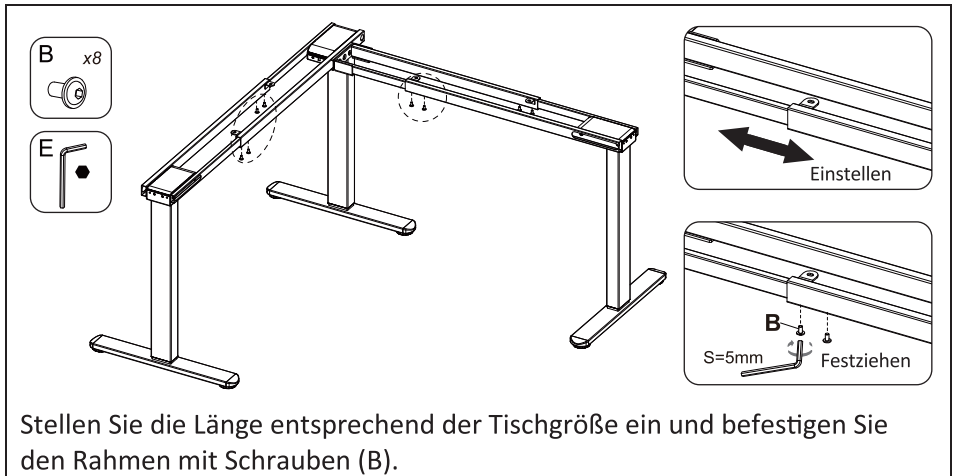


Verbinden Sie das Bein mit den Schrauben (B) mit den Verbindungsstangen (5) und (6) und ziehen Sie sie mit dem Inbusschlüssel (E) fest.

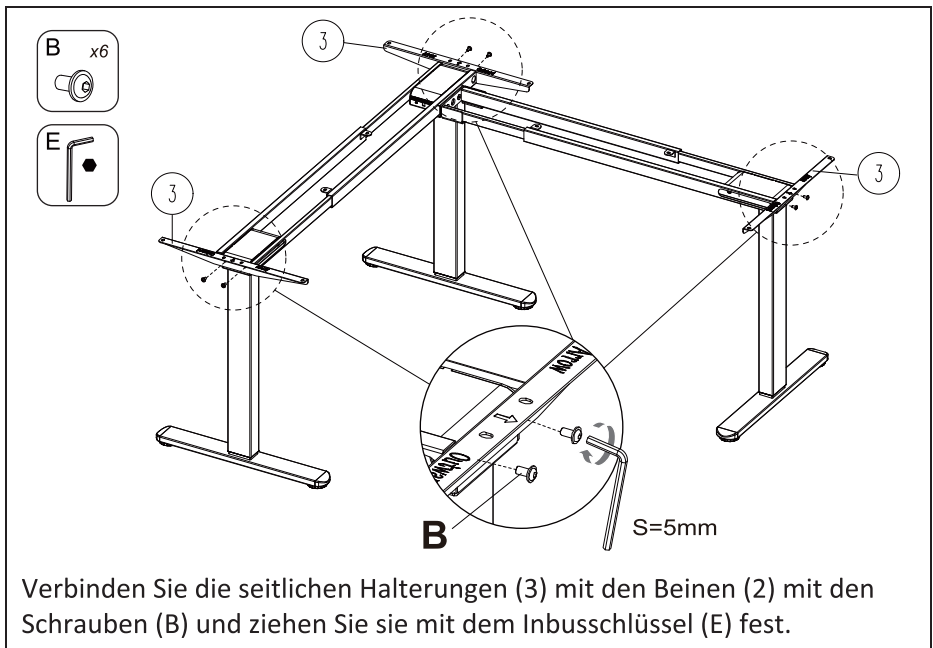


Stecken Sie die Verbindungsstange (6) in die Verbindungsstange (8).
Stecken Sie die Verbindungsstange (9) in die Verbindungsstange (5).

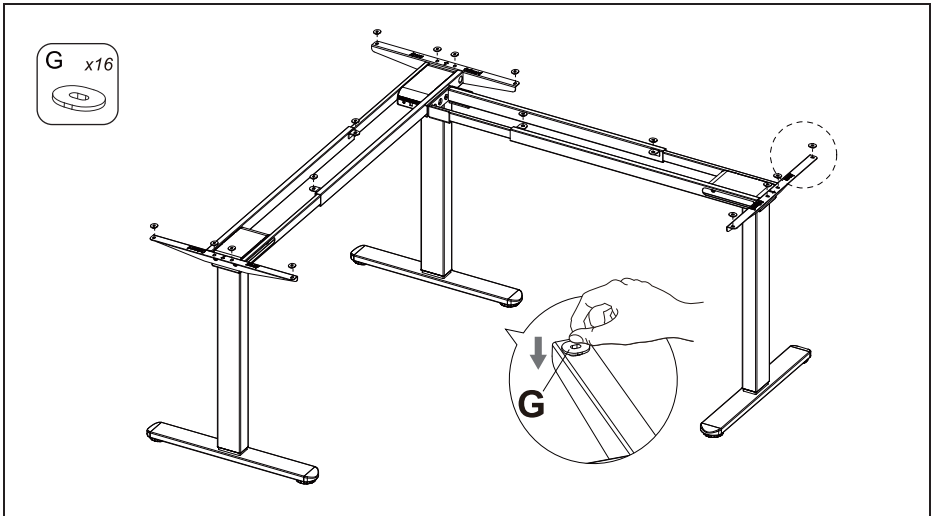
Schritt 7: Befestigen Sie die Verbindungsstange.



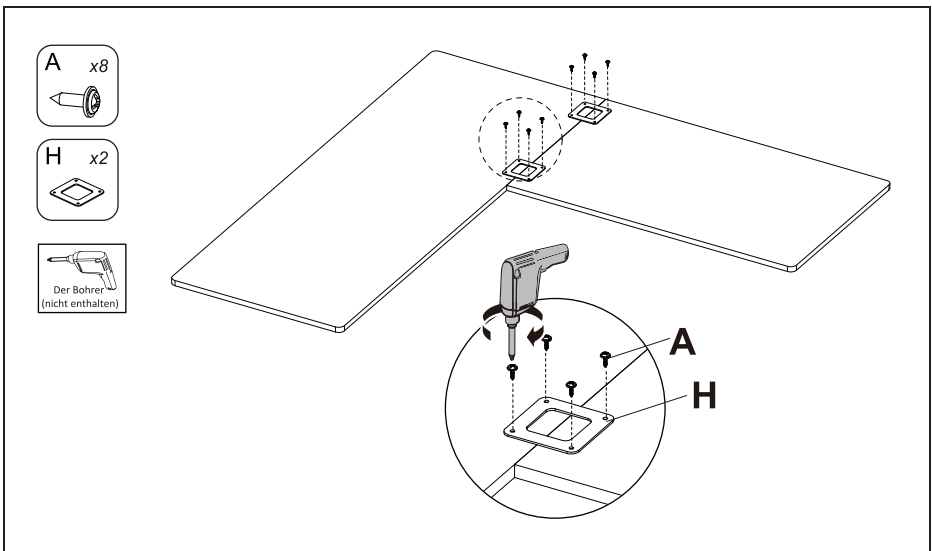
Schritt 8: Montieren Sie die seitliche Halterung.



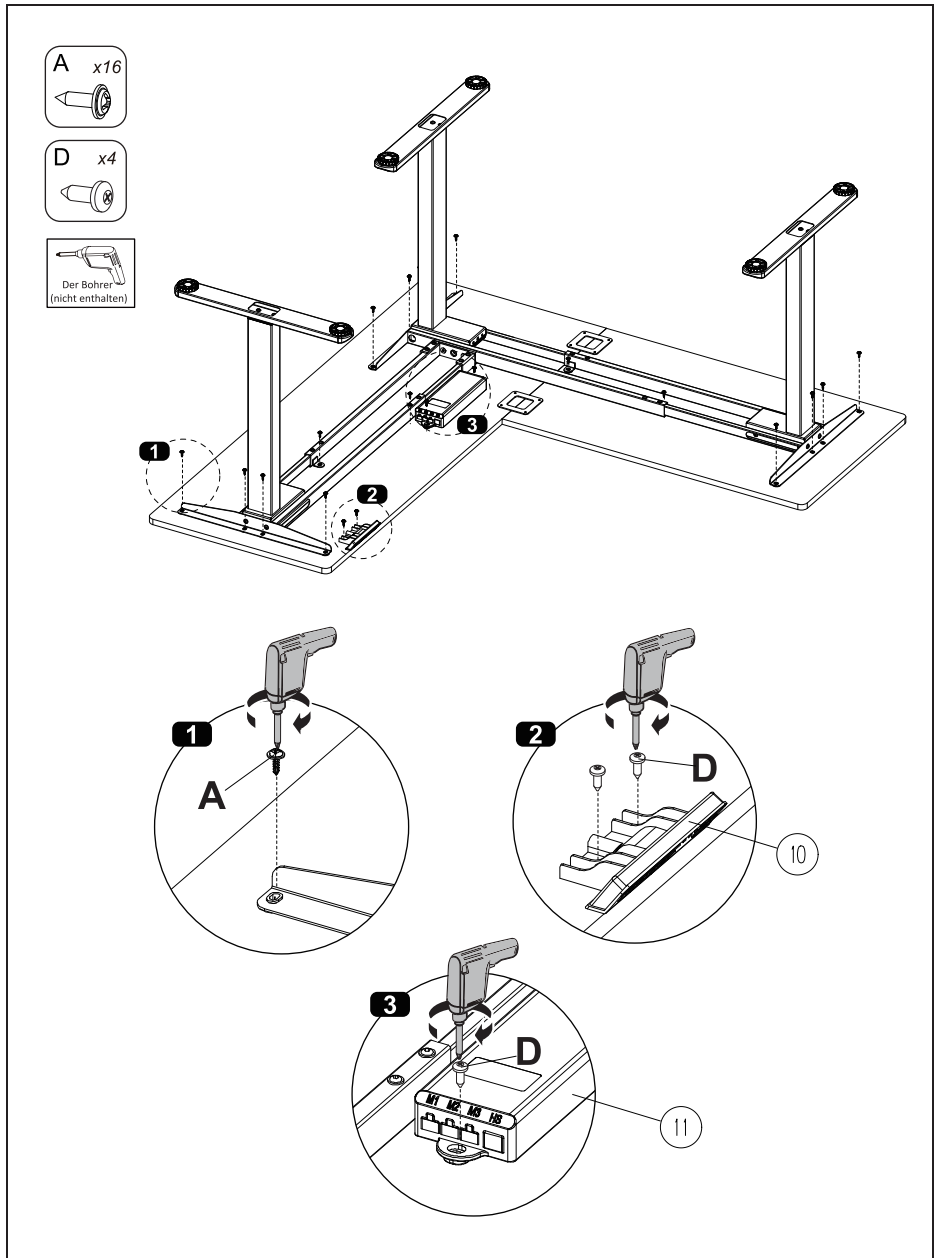
Schritt 9: Bringen Sie die Gummi Pad an.



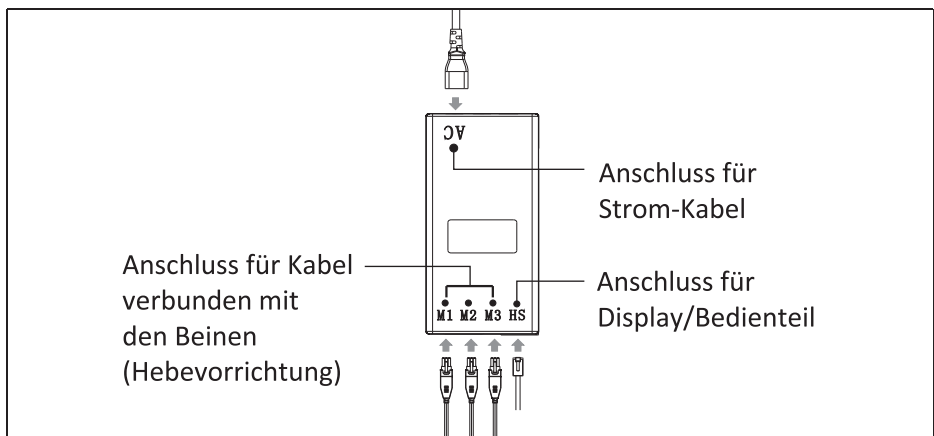
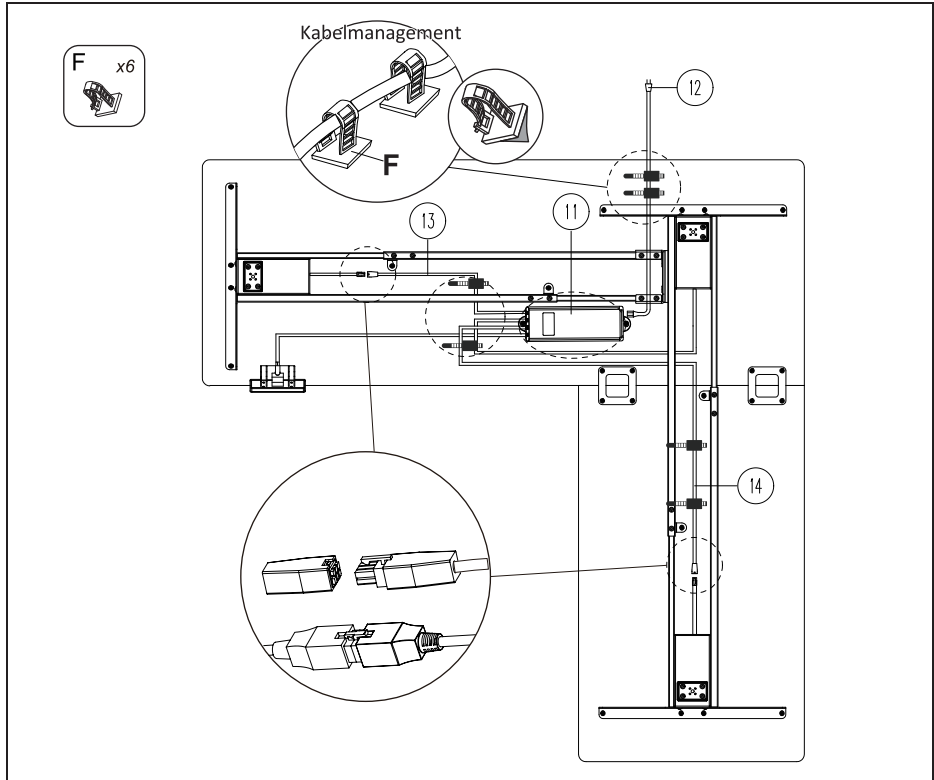
Schritt 10: Montieren Sie die Tischplatte.



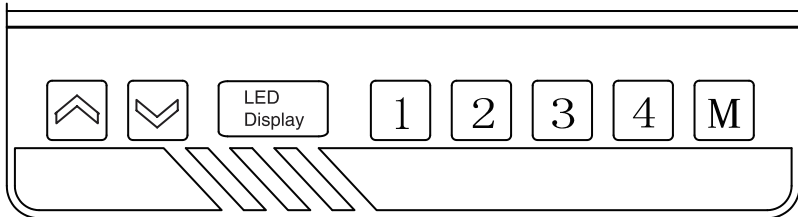
Schritt 11: Montieren Sie die Tischplatte und das Steuergerät.



Schritt 12: Schließen Sie die Kabelbinder und den Strom-Kabel an.



8. Gemeinsame Fehlerbehandlung



	Verstellen des Tisches nach oben
	Verstellen des Tisches nach unten
	Höhe-Voreinstellung 1
	Höhe-Voreinstellung 2
	Höhe-Voreinstellung 3
	Höhe-Voreinstellung 4
	Um die Höhenvorwahl einzustellen, drücken Sie die Taste M, bis die LED-Anzeige blinkt, und wählen Sie dann Vorwahl 1, 2, 3 oder 4, um die Vorwahl einzustellen.

Fehlercode-Fehlerbehebung (wird auf dem LED-Display angezeigt)		
Hot	Überhitzungsschutz	Alarmiert, wenn das Gerät 2 Minuten lang ununterbrochen in Bewegung ist. Wieder einschalten und mindestens 18 Minuten warten, bevor die Höhe erneut eingestellt wird.
E10	Erkennungsalarm	Alarme, wenn der Motorsensor nicht erkannt werden kann. Schalten Sie den Strom aus, überprüfen Sie die Verbindung zwischen Motor und Steuerkasten, und schalten Sie dann die

		Stromversorgung wieder ein.
E20	Überlastungsschutz	Wenn der Alarm ertönt, während sich der Tisch nach oben bewegt, entfernen Sie die Lasten vom Tisch und versuchen Sie es erneut. Wenn der Alarm ertönt, wenn sich der Tisch nach unten bewegt, schalten Sie den Strom aus, entfernen Sie die Lasten vom Tisch und versuchen Sie es erneut.
E02	Kollisionsschutz	Alarmiert bei Erschütterungen, Kollisionen oder Neigungen während der Höhenverstellung. Prüfen Sie, ob ein Gegenstand der Tischbewegung im Weg steht. Fahren Sie dann mit dem Zurücksetzen (Reset) des Tisches fort.
E32	Überspannungsalarm	Schlägt Alarm, wenn die Spannung höher als der erwartete Wert ist. Schalten Sie den Strom aus, überprüfen Sie die Verbindung zwischen der Stromversorgung und dem Steuergerät. Wenn kein Problem vorliegt, schalten Sie das Gerät wieder ein.
E31	Unterspannungsalarm	Schlägt Alarm, wenn die Spannung unter dem erforderlichen Wert liegt. Schalten Sie den Strom aus und überprüfen Sie die Verbindung zwischen Strom und Steuergerät. Wenn kein Problem vorliegt, schalten Sie das Gerät wieder ein.
E60	Höhenunterschied	Schlägt Alarm, wenn der Höhenunterschied zwischen drei Beinen den eingestellten Wert überschreitet. Schalten Sie zuerst den Strom aus. Prüfen Sie, ob alle drei Beine auf gleicher Höhe sind. Wenn nicht, schalten Sie das Gerät wieder ein und setzen Sie es zurück.

Schutz vor Beschädigung	Er stoppt und geht in den Schutzzustand über, wenn Motorkabel oder manuelle Steuerkabel entfernt oder versehentlich abgetrennt werden; kehrt in den Normalzustand zurück, nachdem es wieder angeschlossen und der Alarm gelöscht wurde.
--------------------------------	---

Technische Einstellungen	
Angezeigte Einheit ändern (Un)	Halten Sie die Taste "M" gedrückt, bis "S--" angezeigt wird und blinkt. Drücken Sie erneut "M" und auf dem Display erscheint "Un". Drücken Sie "M" zur Auswahl. Drücken Sie ↑ oder ↓, um zwischen "S I" (metrisch) und "I I" (imperial) umzuschalten. Drücken Sie "M", um Ihre Auswahl zu speichern.
Helligkeit ändern (br)	Halten Sie die Taste "M" gedrückt, bis "S--" angezeigt wird und blinkt. Drücken Sie erneut "M", und auf dem Display erscheint "Un". Drücken Sie ↑ oder ↓, um zu "br" zu wechseln. Drücken Sie "M" zur Auswahl. Drücken Sie ↑ oder ↓, um zwischen niedriger (L), normaler (n) oder hoher (H) Helligkeit zu wählen. Drücken Sie "M", um Ihre Wahl zu speichern.
Kollisionsschutz-Empfindlichkeit (CF)	Drücken Sie die Taste "M" und halten Sie sie gedrückt, bis "S--" erscheint und blinkt. Drücken Sie erneut "M", und auf dem Display

	<p>erscheint "Un". Drücken Sie ↑ oder ↓, um zu "CF" zu wechseln. Drücken Sie "M" zur Auswahl. Drücken Sie ↑ oder ↓, um zu wechseln zwischen "OFF", Geringe (L), Normale (n) oder Starke (H) Aufprallkrafteerkennung. Drücken Sie "M", um Ihre Wahl zu speichern.</p>
Zurücksetzen	<p>Halten Sie die Taste ↓ 5 Sekunden lang gedrückt. Auf der LED-Anzeige erscheint "RES", und der Tisch fährt auf die niedrigste Ebene herunter. Und fährt danach ein kurzes Stück zurück, um den Reset-Vorgang abzuschließen.</p>

9. Wichtige Sicherheits- und Gebrauchsanweisungen

1. Dieses Gerät kann von Kindern ab 8 Jahren und darüber sowie von Personen mit verringerten physischen, sensorischen oder mentalen Fähigkeiten oder mangelnder Erfahrung und Kenntnis benutzt werden, wenn sie beaufsichtigt oder bezüglich des sicheren Gebrauchs des Geräts unterwiesen wurden und die damit verbundenen Gefahren verstehen
2. Personen mit eingeschränkten körperlichen oder geistigen Fähigkeiten oder mangelnder Erfahrung und Kenntnis dürfen das Produkt nicht benutzen, es sei denn, sie werden beaufsichtigt, verstehen die damit verbundenen Gefahren oder wurden von einer Person, die für die Sicherheit dieser Personen verantwortlich ist, gründlich in die Benutzung des Geräts eingewiesen
3. Kindern ist es untersagt, mit dem Gerät zu spielen, da unvorhergesehene Handlungen beim Spielen zu gefährlichen Folgen führen können, für die der Hersteller nicht verantwortlich ist
4. Machen Sie sich vor dem ersten Gebrauch mit allen Funktionen und Programmeinstellungen des Geräts vertraut

5. Überprüfen Sie vor dem Gebrauch sorgfältig den korrekten und vollständigen Zusammenbau
6. Reinigung und Benutzerwartung dürfen nicht von Kindern ohne Aufsicht durchgeführt werden
7. Wenn das Netzkabel beschädigt ist, muss es vom Hersteller, seinem Kundendienst oder einer ähnlich qualifizierten Person ersetzt werden, um eine Gefährdung zu vermeiden
8. Achten Sie darauf, dass es in Ihrer Arbeitsumgebung keine Gefahrenquellen gibt, z.B. werfen Sie die Werkzeuge nicht in den Müll. Achten Sie immer auf die Verpackungsmaterialien, um mögliche Gefahren zu vermeiden, z.B. können Plastiktüten zu Erstickungsgefahr für Kinder führen
9. Bewahren Sie die Originalverpackung des Geräts auf, falls erforderlich, für den Fall, dass Sie es später einmal transportieren wollen
10. Spannungsversorgung: AC 100 V - 240 V, 50 / 60 Hz
11. Betriebstemperatur: 0 - 40°C
12. Ziehen Sie vor der Reinigung den Netzstecker, wischen Sie den Staub mit einem leicht angefeuchteten Geschirrtuch von der Oberfläche, achten Sie darauf, dass keine Tropfen in die inneren Teile gelangen und verlieren Sie nicht den Stecker
13. Die Elektrobox enthält elektronische Bauteile, Metalle, Kunststoffe, Drähte usw., entsorgen Sie sie daher gemäß den Umweltvorschriften des jeweiligen Landes und nicht über den allgemeinen Hausmüll
14. Leichte Geräusche, die das Bremssystem verursacht werden, haben keinen Einfluss auf den Gebrauch des Gerätes
15. Die Reinigung des Geräts mit ätzenden oder scheuernden Materialien ist verboten. Es muss sichergestellt werden, dass das verwendete Reinigungsmittel die Umwelt nicht verschmutzt
16. Dieses Gerät darf nur zusammen mit dem mitgelieferten Netzgerät verwendet werden. Jede Person, die bei der Installation oder beim Einsatz des Tisches im täglichen Gebrauch oder bei Service- und Reparaturarbeiten für diesen Tisch verantwortlich ist, sollte diese Anleitung sorgfältig lesen. Bewahren Sie diese Anleitung in der Nähe Ihres Sitz-/Stehisches auf

17. Der Tisch darf nur als Arbeitstisch mit der Möglichkeit der stufenlosen Einstellung der Arbeitshöhe zwischen sitzender und stehender Position verwendet werden. Der Tisch darf nur in Innenräumen und in trockenen Räumen (Büroumgebung o.ä.) verwendet werden
18. Der Tisch darf nicht überlastet werden - die Höchstlast beträgt 120 kg
19. Die Motoren dürfen maximal 2 Minuten ununterbrochen betrieben werden. Danach müssen die Motoren ca. 18 Minuten lang stillstehen, bevor sie wieder benutzt werden können
20. Die Nichtbeachtung der Sicherheits- und Installationsanweisungen in diesem Handbuch kann zu schweren Körperverletzungen führen
21. Die Benutzer sollten sich niemals auf die Arbeitsfläche setzen, um schwere Körperverletzungen zu vermeiden
22. Reinigen Sie das Gerät nicht mit Wasser, wenn es noch an das Stromnetz angeschlossen ist
23. Bauteile nicht zerlegen oder austauschen, solange das Gerät an das Stromnetz angeschlossen ist
24. Betreiben Sie das System niemals mit einem beschädigten Kabel oder Stecker
25. Betreiben Sie das System niemals in feuchter Umgebung oder wenn seine elektrischen Komponenten mit Flüssigkeit in Berührung kommen
26. Nehmen Sie das System nicht in Betrieb, wenn der Schaltkasten Geräusche oder Gerüche verursacht. Änderungen an dem Gerät und dem Schaltkasten sind nicht erlaubt
27. Beseitigen Sie alle Hindernisse im Bereich der Höhenverstellung
28. Lassen Sie die Kabel oder Stecker nicht ungeordnet liegen, um Stolperfallen zu vermeiden
29. Jegliche Versuche, das Tischgestell umzubauen, sind nicht erlaubt
30. An den verstellbaren Verbindungen des Tischgestells darf nichts angebracht werden
31. Die Verwendung im Freien ist verboten
32. Halten Sie beim Hoch- und Herunterfahren des Tisches den erforderlichen Sicherheitsabstand ein, um zu vermeiden, dass Sie zwischen der sich bewegenden Tischplatte und festen Gegenständen in der Umgebung eingeklemmt werden

33. Beim Auf-/Abfahren des Tisches muss der Benutzer darauf achten, dass niemand verletzt oder kein Gegenstand beschädigt wird. Die Tischplatte darf nicht gegen einen festen Gegenstand stoßen, so dass der Tisch umkippt. Vor dem Hoch- und Herunterfahren des Tisches ist der Bürostuhl zu entfernen
34. Änderungen am Schaltkasten sind strengstens untersagt
35. Der Tisch darf nicht als Hebevorrichtung für Personen verwendet werden

Haftungsausschluss

Die Assmann Electronic GmbH erklärt hiermit, dass die Konformitätserklärung Teil des Lieferumfangs ist. Falls die Konformitätserklärung fehlt, können Sie sie per Post unter der unten angegebenen Herstelleradresse anfordern.

info@assmann.com

Assmann Electronic GmbH

Auf dem Schüffel 3

58513 Lüdenscheid

Deutschland

