



**Elektrikli olarak yüksekliđi  
ayarlanabilen masa çerçevesi,  
90° L-Form, üçlü motor,  
2 seviyeli, beyaz**



**Kullanıcı kılavuzu**

**DA-90453**

## 1. Giriş

DIGITUS®'un yüksekliği elektronik olarak ayarlanabilen masa çerçevesi ile masanızı kolayca ergonomik bir ayakta/oturarak çalışma alanına dönüştürebilirsiniz. Yüksekliği ayarlanabilir bir masa bulmak yerine elektrikli olarak ayarlanabilen yükseltme kitimizi kullanarak zamandan ve paradan tasarruf edin. Bu model 120-180 cm ve 140-200 cm uzunluğundaki masa üstleri için kullanılabilir. Masa üstü derinliklerinin 55 ila 75 cm olması tavsiye edilir. Kontrol paneli üzerinden 4 yükseklik seviyesi kaydedebilir ve dilediğiniz zaman tek bir tuşa basarak ayarlayabilirsiniz. Mevcut yükseklik LED ekranda gösterilir. Entegre çarpışma önleme özelliği masa yükseltildiğinde veya alçaltıldığında olası engellerle çarpışmayı önler.

## 2. Ana Özellikler

- 120 kg'a kadar maksimum yük kapasitesi
- Esnek ayarlanabilir çerçeve: Çapraz bağlantı (112 - 165 cm) x uzunlamasına bağlantı (130 - 180 cm)
- Masa üstleri için uygundur: 120 - 180 cm x 140 - 200 cm ve 55 - 75 cm arasında bir derinlik
- Uzunlamasına bağlantı (3. Ayak) esnek bir şekilde sola veya sağa monte edilebilir
- Kullanışlı ve elektrikli yükseklik ayarı (masaüstü hariç): 72 - 120 cm
- Yükseklik ayarı için LED ekranlı (3 parlaklık ayarı) kontrol paneli ve 4 yükseklik ayarı için hafıza fonksiyonu
- 3 hassasiyet seviyesine sahip çarpışma önleme fonksiyonu (G sensörü) - Yukarı ve aşağı hareket sırasında engellerin algılanması
- Otomatik Durdurma Sistemi - direnç durumunda motoru durdurur ve çerçeveyi otomatik olarak hafifçe geri çeker
- Yükseklik ayarı için kolay ve sessiz (<55 dB) 3 motor - Kaldırma hızı 25 mm/sn.
- Her biri 2 ayak pedine sahip 3 ayak (58,5 cm genişliğinde) zemindeki bozuklukları gidermek için ince ayar yaparak dengeyi sağlar

## 3. Paket İçeriği

- 1x Elektrikli olarak yüksekliği ayarlanabilen masa çerçevesi
- 1x Kullanıcı kılavuzu

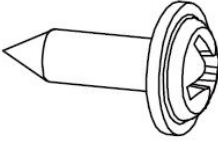
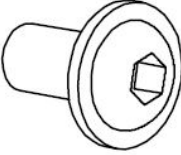
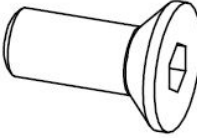
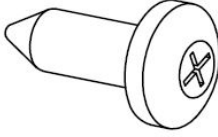

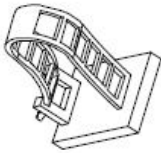
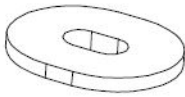
## 4. Teknik özellikler


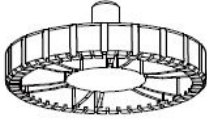
Maksimum yük kapasitesi	120 kg'a kadar
Esnek ayarlanabilir çerçeve	Çapraz bağlantı (112 - 165 cm) x uzunlamasına bağlantı (130 - 180 cm)
Masa üstleri için uygundur	120 - 180 cm x 140 - 200 cm ve 55 - 75 cm arasında bir derinlik
Uzunlamasına bağlantı	(3. Ayak) esnek bir şekilde sola veya sağa monte edilebilir
Kullanışlı ve elektrikli yükseklik ayarı (masaüstü hariç)	72 - 120 cm
Kontrol paneli	<p>LED ekranlı yükseklik ayarı (3 parlaklık ayarı) ve 4 yükseklik ayarı için hafıza fonksiyonu için Parlaklığı Değiştir (br):</p> <p>"S" görüntülenene ve yanıp sönene kadar "M" düğmesini basılı tutun. "M" düğmesine tekrar basın ve ekranda "Un" görünür. "br"ye geçmek için ↑ veya ↓ düğmesine basın. Seçmek için "M" düğmesine basın. Düşük (L), Normal (n) veya Yüksek (H) parlaklık arasında geçiş yapmak için ↑ veya ↓ düğmesine basın. Seçiminizi kaydetmek için "M" düğmesine basın.</p> <p>Yükseklik Ön Ayarını Ayarlayın: LED Ekran yanıp sönene kadar "M" düğmesine basın, ardından ön ayarı programlamak için Preset ①, ②, ③ or ④ düğmesine basın.</p>

3 hassasiyet seviyesine sahip çarpışma önleme fonksiyonu	<p>3 hassasiyet seviyesi ile - yukarı ve aşağı hareket sırasında engellerin algılanması</p> <p>"M" düğmesini basılı tutun, "M" görüntülenir ve yanıp söner "M "ye tekrar basın, ekranda "Un" görüntülenir.</p> <p>"CF "ye geçmek için ↑ veya ↓ düğmesine basın. Seçmek için "M" düğmesine basın. "KAPALI", Düşük (L), Normal (n) veya Ağır (H) çarpışma kuvveti algılama arasında geçiş yapmak için ↑ veya ↓ düğmesine basın. Seçiminizi kaydetmek için "M" düğmesine basın.</p>
Sıfırla	<p>↓ adresini 5 saniye boyunca basılı tutun, LED ekranda 'RES' yazısı belirecek ve masa en düşük seviyeye inecek ve sıfırlama işlemini tamamlamak için belirli bir yüksekliğe geri gelecektir.</p>
Otomatik Durdurma Sistemi	<p>direnç durumunda motoru durdurur ve çerçeveyi otomatik olarak hafifçe geri çeker</p>
Motor	<p>Yükseklik ayarı için kolay ve sessiz (&lt;50 dB) 3 motor - Kaldırma hızı 25 mm/sn.</p>
Pedestaller	<p>Her biri 2 ayak pedine sahip 3 ayak (58,5 cm genişliğinde) zemindeki bozuklukları gidermek için ince ayar sağlar</p>
Elektrik kablosu	<p>Euro, fiş (tip C, CEE 7/16) - C7, cihaz soketi, uzunluk: 2 m</p>
Ağırlık	<p>30 kg</p>
Şekil	<p>L-Shape</p>
Renk	<p>Beyaz</p>

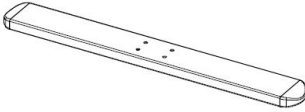

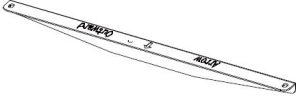
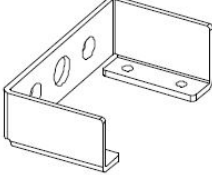
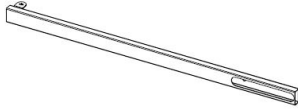
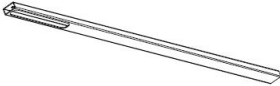
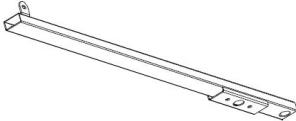
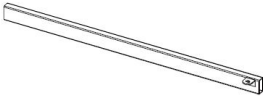
## 5. Aksesuar Listesi


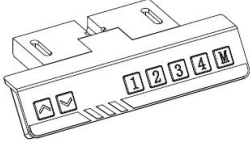

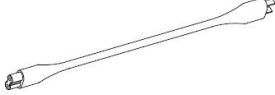


**Dikkat!** Aşağıdaki çizimler sadece yol gösterme amaçlıdır ve farklı olabilirler alınan ürün ve bağlantı parçalarından biraz farklı olabilir. Lütfen müşterimizle iletişime geçin herhangi bir sorunuz varsa servis departmanı.

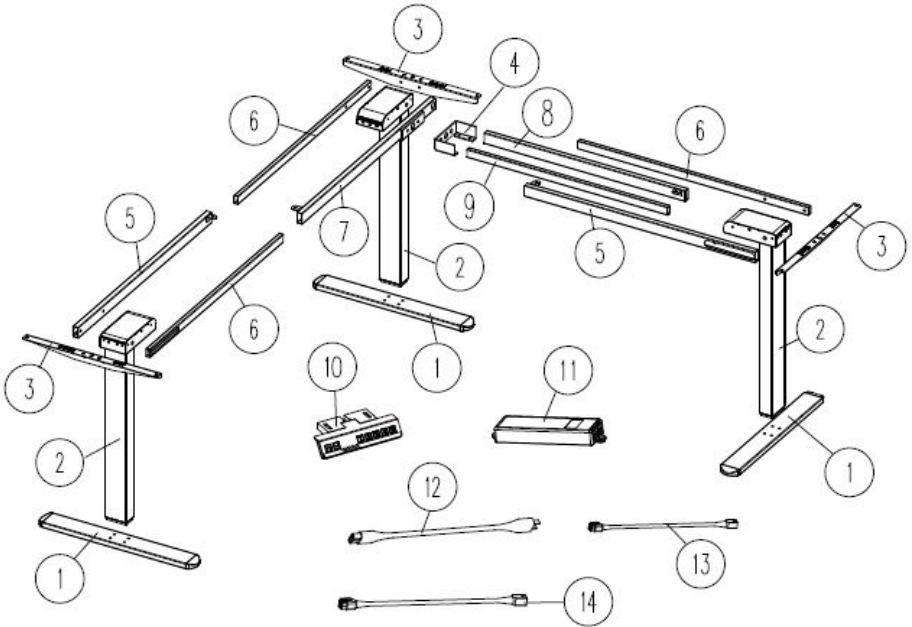
	Resim	Şartname	Şartname
A		M5 x 16mm	24+2
B		M6 x 11mm	42+2
C		M8 x 12 mm	2+1
D		M5 x 16 mm	4+1
E		Alyan Anahtar S = 5 mm	1
F		Kablo Bağı	6
G		Kauçuk Ped	16+2

H		Tablestop Bağlayıcı	2
I		Ayak Padi	6

## 6. Bileşen listesi

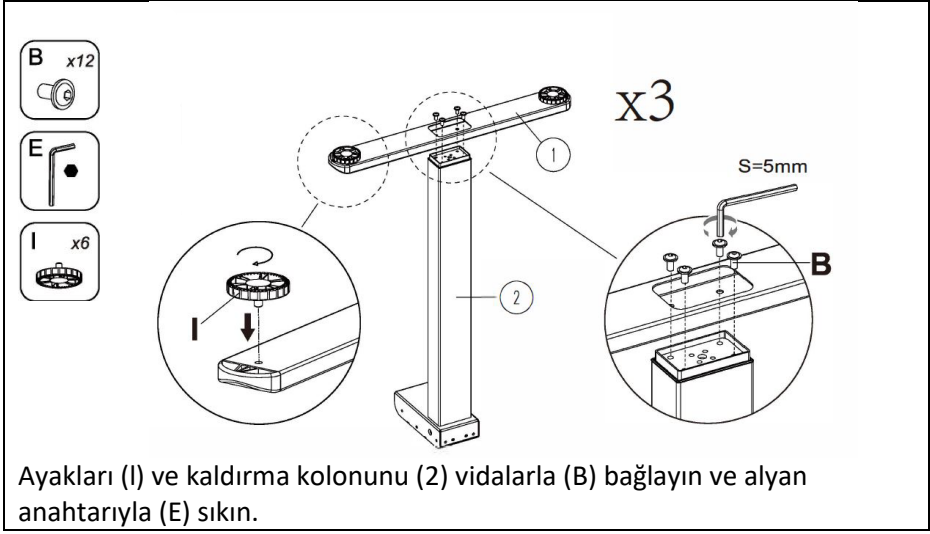
	Parça	Sayı		Parça	Sa.
1.	Ayak 	3	2.	Kaldırma Direği 	3
3.	Bağlantı çubuğu 	3	4.	Sol Destek Kirişi 	1
5.	Sağ Destek Kirişi 	2	6.	Yan bağlantı parçası 	3
7.	Adaptör kolu 	1	8.	Adaptör 	1
9.	Kontrol Kutusu	1	10.	Ahize (isteğe bağlı)	1

					
11.	Adaptör kablosu	1	12.	Elektrik fişi	1
					
13.	Adaptör kablosu 1M	1	14.	Adaptör kablosu 1.3M	1
					

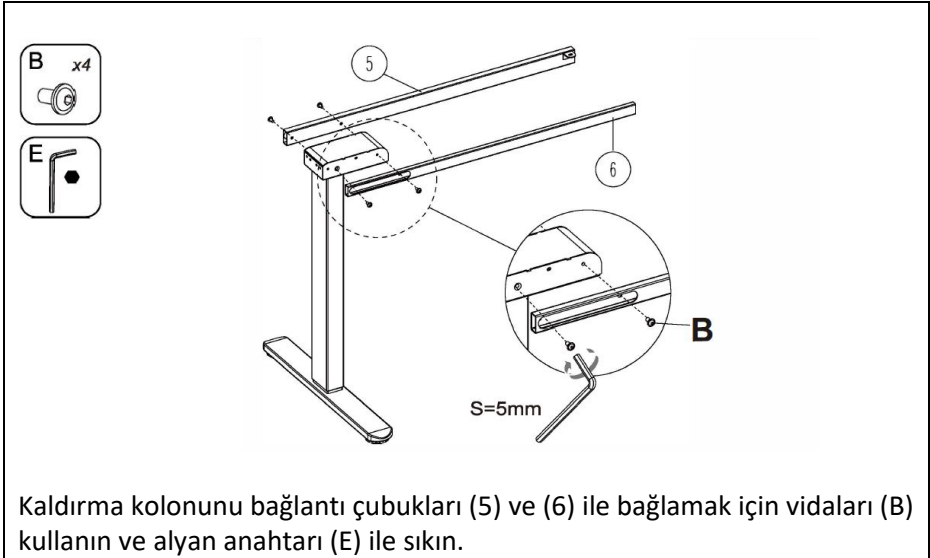


## 7. Montaj talimatı

### Adım 1: Ayakları takın

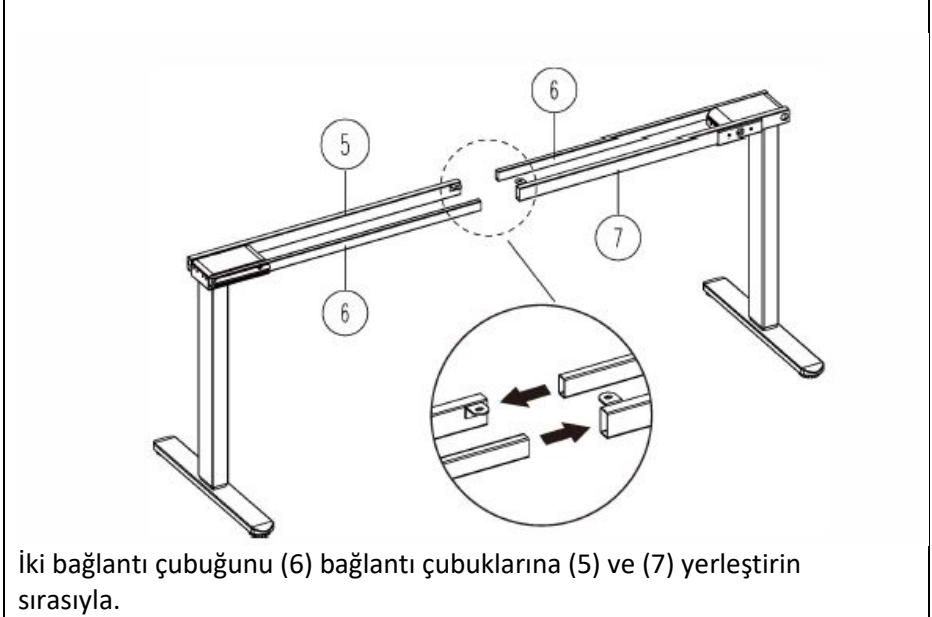
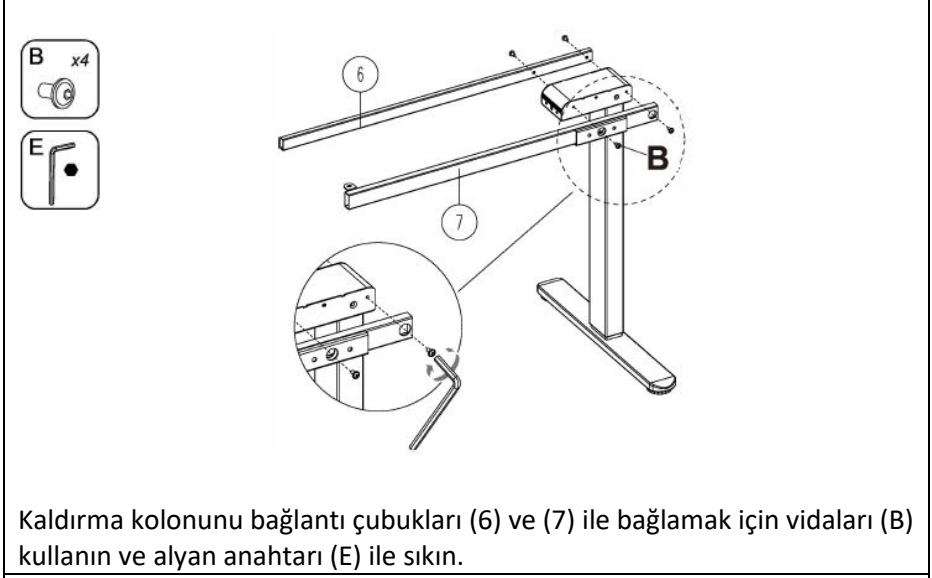


### Adım 2: Bağlantı çubuğunu takın.

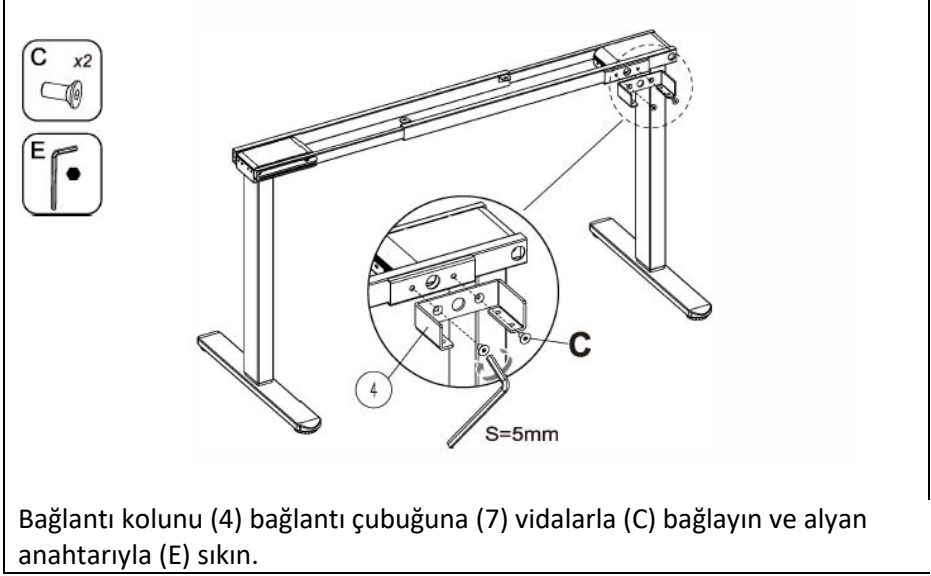




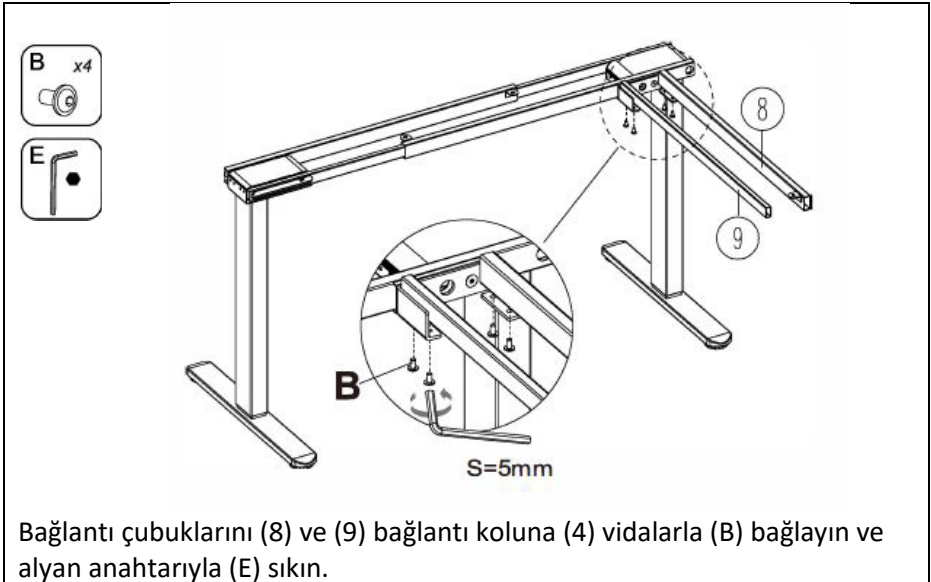
**Adım 3:** Bağlantı çubuğunu takın.



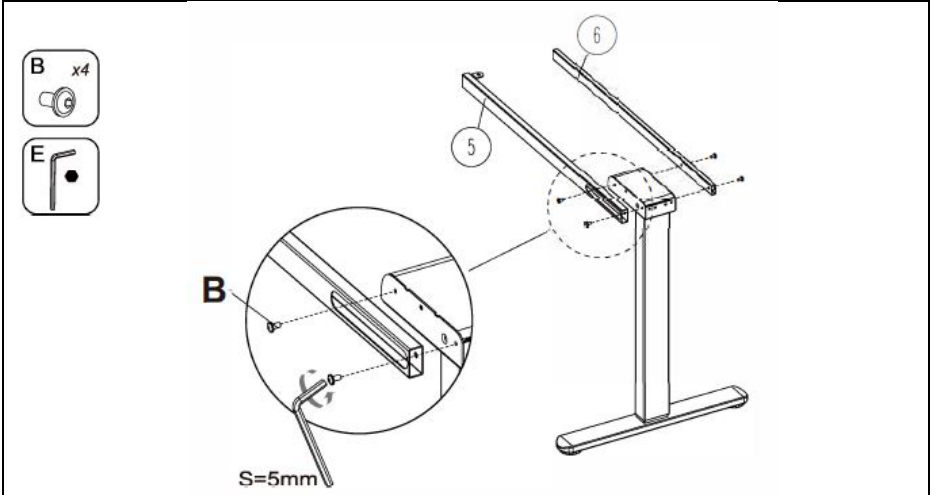
**Adım 4:** Bağlantı kolunu takın.



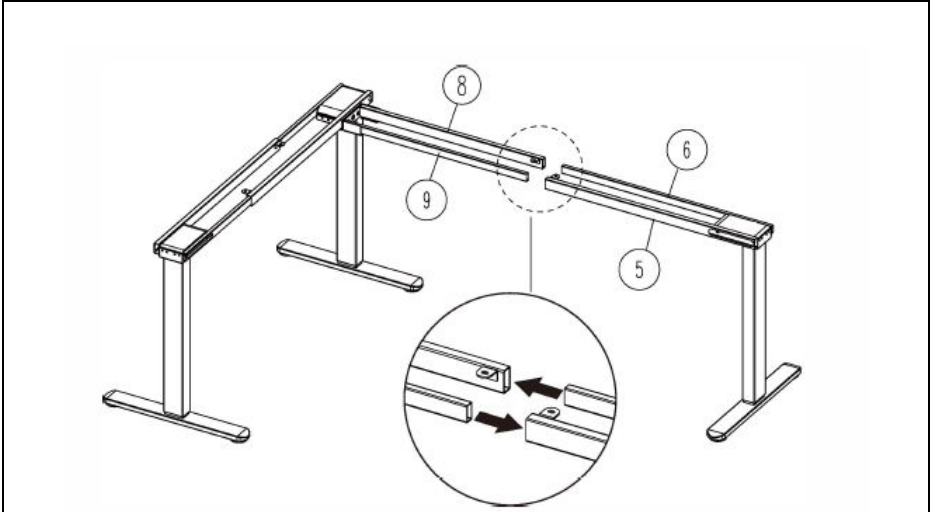
**Adım 5:** Bağlantı çubuğunu takın



**Adım 6:** Bağlantı çubuğunu takın.

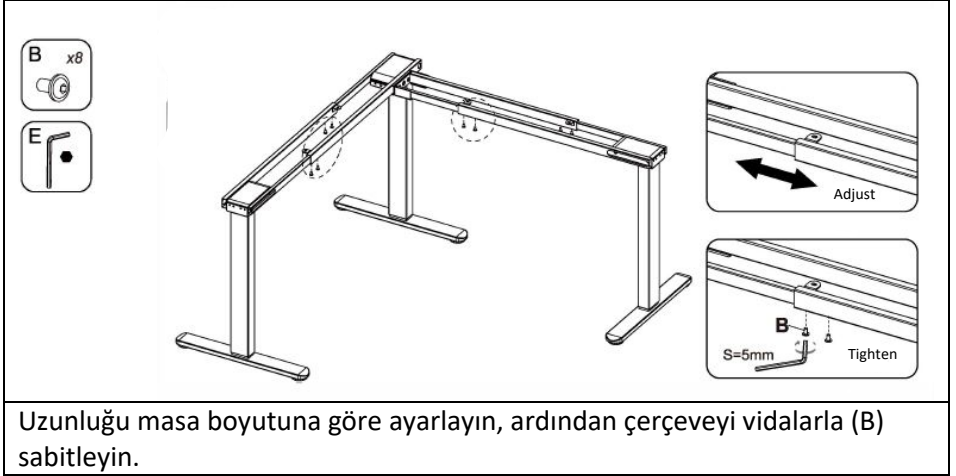


Kaldırma kolunu bağlantı çubukları (5) ve (6) ile bağlamak için vidaları (B) kullanın ve alyan anahtarını (E) ile sıkın.

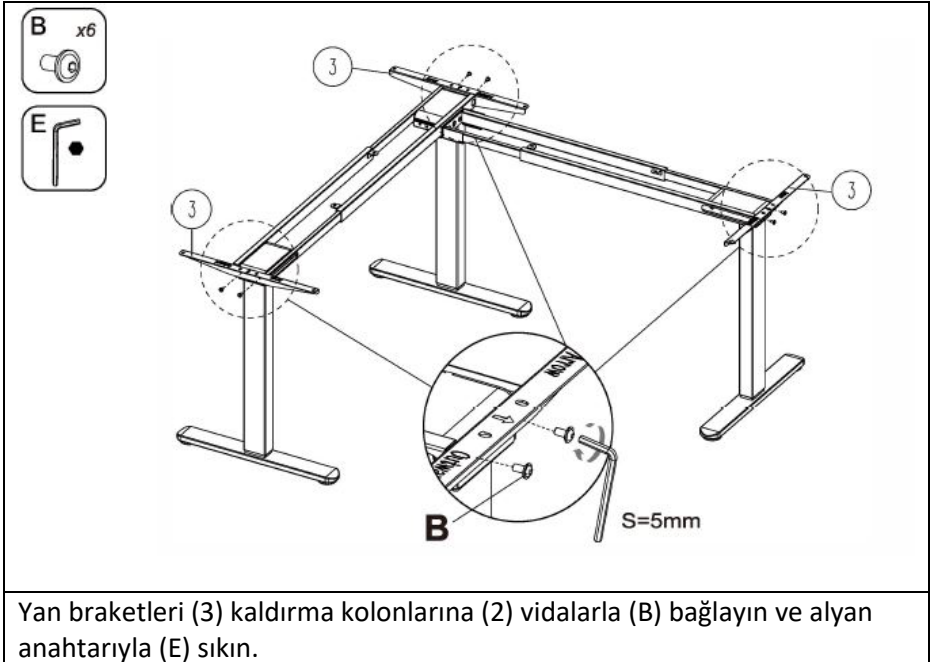


Bağlantı çubuğunu (6) bağlantı çubuğunun (8) içine yerleştirin. Bağlantı çubuğunu (9) bağlantı çubuğunun (5) içine yerleştirin.

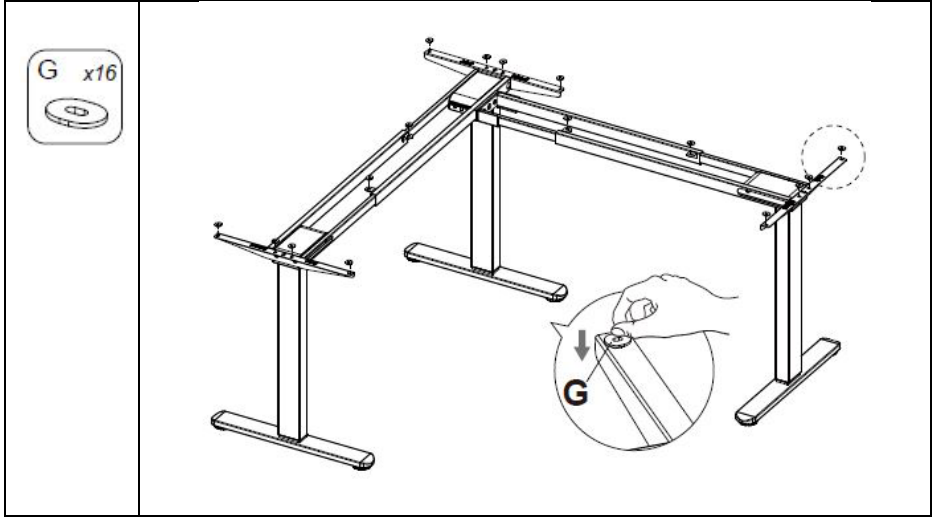
**Adım 7:** Bağlantı çubuğunu sabitleyin.



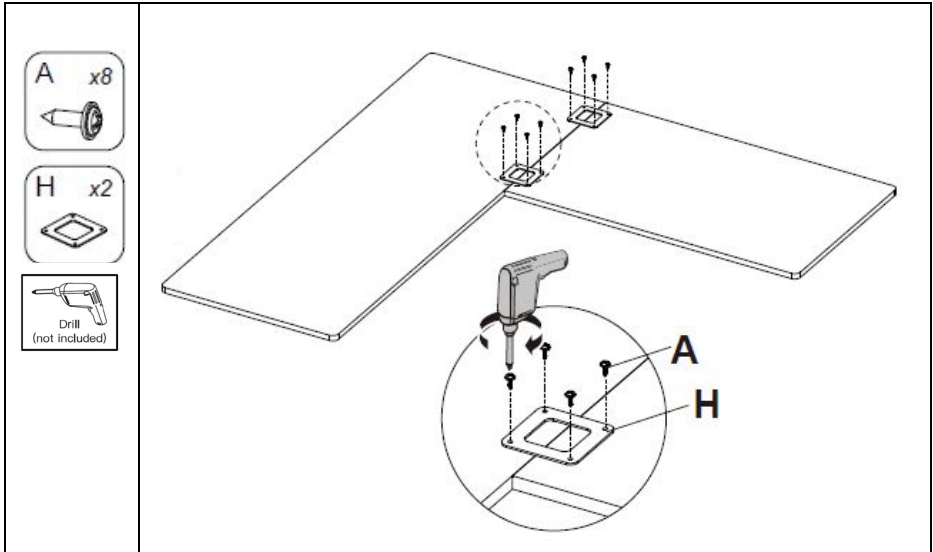
**Adım 8:** Yan braketini takın.



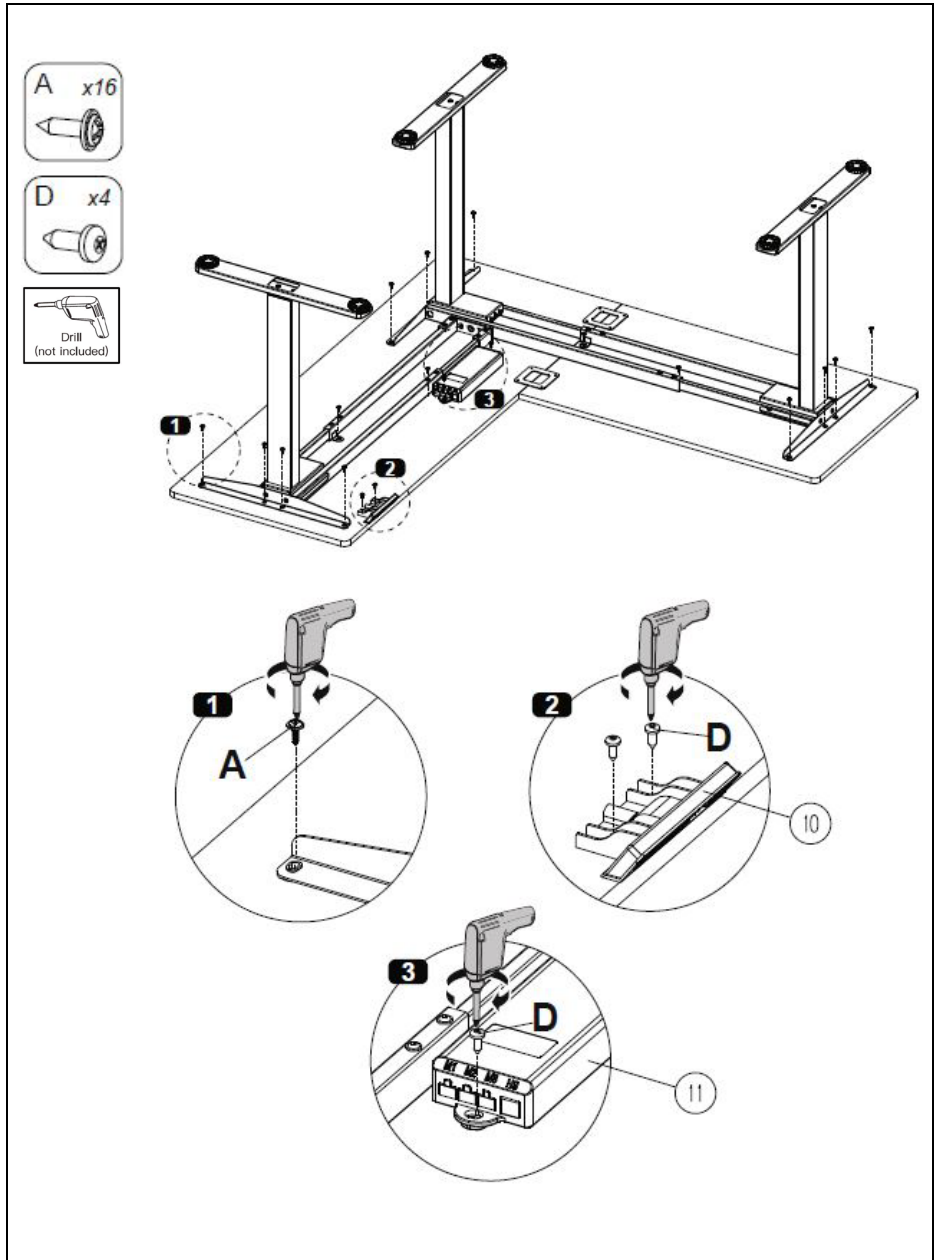
**Adım 9:** Lastik pedleri takın.



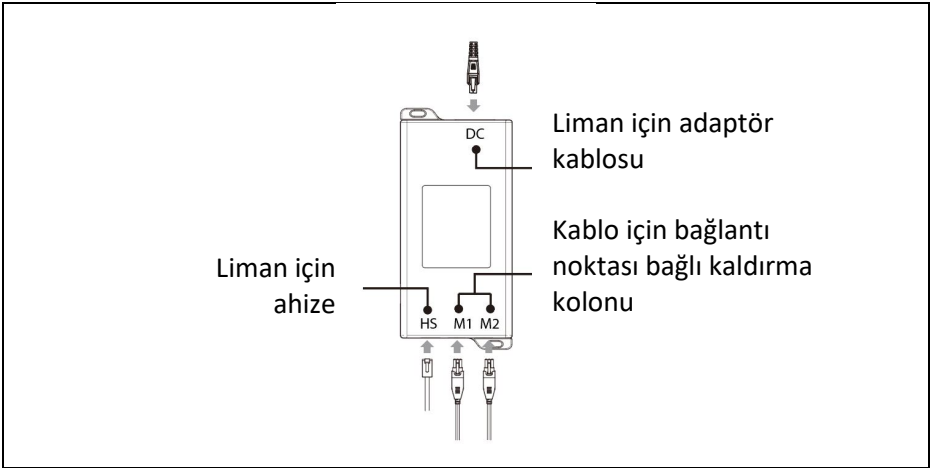
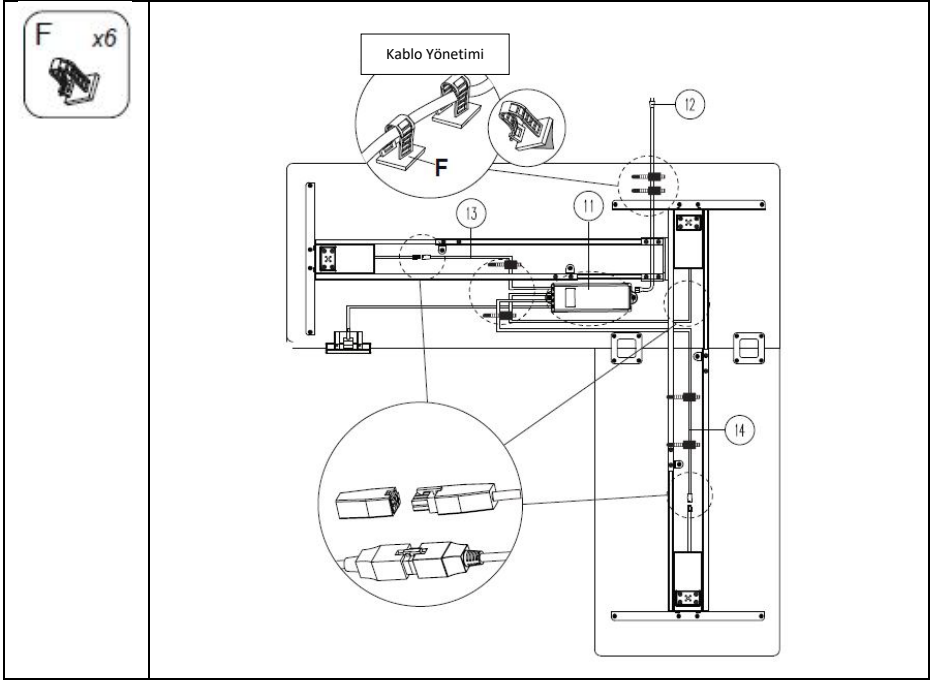
**10. Adım:** Masa üstünü takın.



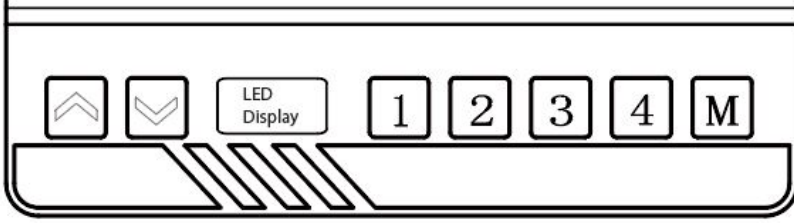
**Adım 11:** Masa üstünü, kontrol kutusunu takın.



## Adım 12: Kabloları ve elektrik fişini bağlayın.



## 8. Ortak arıza tedavisi



	Masayı yukarı doğru ayarlayın
	Masayı aşağı doğru ayarlayın
	Yükseklik Ön Ayarı 1
	Yükseklik Ön Ayarı 2
	Yükseklik Ön Ayarı 3
	Yükseklik Ön Ayarı 4
	Yükseklik Ön Ayarını ayarlamak için, LED Ekran yanıp sönene kadar M düğmesine basın, ardından ön ayarı programlamak için Ön Ayar 1, 2, 3 veya 4 düğmesine basın

<b>Hata Kodu Sorun Giderme (LED Ekranda Gösterilir)</b>		
<b>Sıcak</b>	<b>Aşırı ısınma koruması</b>	Sürekli olarak 2 dakika boyunca hareket halindeyken alarm verir. Gücü tekrar açın ve yükseklığı tekrar ayarlamadan önce en az 18 dakika bekleyin.
<b>E10</b>	<b>Algılama alarmı</b>	Motor sensörü algılamadığında alarm verir. Gücü kapatın, motor ve kontrol kutusu bağlantısını kontrol edin ve ardından gücü tekrar açın.
<b>E20</b>	<b>Aşırı yük koruması</b>	Masa yukarı hareket ederken alarm çalarsa, masadaki yükleri kaldırın ve tekrar deneyin.



		Masa aşağı hareket ederken alarm verirse, gücü kapatın, masadaki yükleri kaldırın ve yeniden deneyin.
<b>E02</b>	<b>Geri tepme koruması</b>	Yükseklik ayarı sırasında titreşim, çarpışma veya eğim olduğunda alarm verir. Herhangi bir şey olup olmadığını kontrol edin masa hareketini engellememelidir. Ardından motoru sıfırlama işlemine geçin.
<b>E32</b>	<b>Aşırı gerilim aları</b>	Volta j öngörülen değ erden yüksek olduğ unda alarm verir. Gücü kapatın, bağlantıyı kontrol edin güç ve kontrol kutusu arasında. Sorun yoksa, gücü tekrar açın.
<b>E31</b>	<b>Düşük volta j alarmı</b>	Volta j gerekli değ erden düşük olduğ unda alarm verir. Gücü kapatın, bağlantıyı kontrol edin güç ve kontrol kutusu arasında. Sorun yoksa, gücü tekrar açın.
<b>E60</b>	<b>Alarmdan çıkın</b>	Sol bacak ve sağ bacak arasındaki yükseklik farkı ayarlanan değ eri aşt ığında alarm verir. Önce gücü kapatın. Sol bacak ve sağ bacağ ın aynı yükseklikte olup olmadığını kontrol edin. Değ ilse, aynı yüksekliğ e getirmek için Kurulum Adım 4'ü yeniden yapın. Gücü tekrar açın.
	<b>Breaking protection</b>	Motor kabloları veya manuel kontrol kabloları yanlışlıkla çıkarıldığında veya bağlantısı kesildiğinde durur ve koruma durumuna girer; yeniden bağlandıktan ve alarm temizlendikten sonra normale döner.

<b>Mühendislik Modu</b>	
<b>Görüntülenen Birimi Değ iştir (Un)</b>	"M" görüntülenene ve yanıp sönene kadar düğmeyi basılı tutun. "M "ye tekrar basın ve ekranda "Un" görüntülenir. Seçmek için basın. <b>Sl</b> (Metrik) veya <b>l n</b> (İngiliz) arasında geçiş yapmak için <b>↑</b> veya <b>↓</b> düğmesine

	basın. Seçiminizi kaydetmek için "M" tuşuna basın
<b>Parlaklığı Değiştir (br)</b>	"M" düğmesine basın ve "S--" görüntülenip yanıp sönene kadar basılı tutun. "M" düğmesine tekrar basın ve ekranda "Un" görüntülenir. "br "ye geçmek için ↑ veya ↓ düğmesine basın. Seçmek için "M" düğmesine basın. Düşük (L), Normal (n) veya Yüksek (H) parlaklık arasında geçiş yapmak için veya düğmesine basın. Seçiminizi kaydetmek için "M" düğmesine basın.
<b>Çarpışma Kuvveti Algılama (CF)</b>	"M" düğmesine basın ve "S--" görüntülenip yanıp sönene kadar basılı tutun."M" düğmesine tekrar basın ve ekranda "Un" görüntülenir. "br "ye gitmek için ↑ veya ↓ düğmesine basın. Seçmek için "M" düğmesine basın.Aşağıdakiler arasında geçiş yapmak için ↑ veya ↓ düğmesine basın "KAPALI", Düşük (L), Normal (n) veya Ağır (H) çarpışma kuvveti algılama. Seçiminizi kaydetmek için "M" düğmesine basın.
<b>Sıfırla</b>	↓ adresini 5 saniye boyunca basılı tutun, LED ekranda 'RES' yazısı belirecek ve masa en düşük seviyeye iner ve Sıfırlama işlemini bitirmek için belirli bir yüksekliğe geri döner.

## 9. Önemli Güvenlik ve Kullanım Talimatları

1. 8 yaş ve üstü çocuklar ile fiziksel, duyuşsal veya zihinsel yetenekleri azalmıř veya deneyim ve bilgi eksiklięi olan kiřiler, gözetim altında olmaları veya cihazın güvenli kullanımıyla ilgili talimat verilmesi ve tehlikeleri anlamıř olmaları kořuluyla bu cihazı kullanabilir.
2. Kısıtlı fiziksel veya zihinsel yeteneklere sahip ve/veya deneyim ve bilgi eksiklięi olan kiřiler; gözetim altında deęillirse, ilgili tehlikeleri anlamamıřlarsa veya cihazın güvenli şekilde kullanımından sorumlu olan bir kiři tarafından tam olarak bilgilendirilmemiřirse ürünü kullanmamalıdır.
3. Oyun sırasında ortaya çıkabilecek öngörülemeyen eylemler nedeniyle çocukların ürün üzerinde oynaması yasaktır, bu nedenle bu uygunsuz eylemin neden olabileceęi tehlikeli sonuçlar üreticilerin sorumluluęunda olmayacaktır. Çocukların bu cihazla oynamaları yasaktır.
4. İlk kullanımdan önce ürünün tüm işlevlerine ve program ayarlarına aşına olun
5. Kullanmadan önce montajın doęru ve eksiksiz olduęundan emin olmak için cihazı dikkatlice kontrol edin
6. Temizlik ve kullanıcı bakımı, bir yetişkinin gözetimi olmadan çocuklar tarafından yapılmamalıdır
7. Güç kaynaęı kablosu hasar görürse bir tehlikenin meydana gelmesini önlemek için imalatçı, servis acentesi veya benzer şekilde kalifiye bir kiři tarafından deęiřtirilmelidir
8. Lütfen çalışma ortamınızda hiçbir tehlike kaynaęı olmadıęından emin olun; örneęin, aletleri etrafta bırakmayın. Olası herhangi bir tehlikeyi önlemek için ambalaj malzemelerine her zaman dikkat edin; örneęin, plastik torba çocuklar için boęulma tehlikesine yol açabilir
9. İleride nakliye için gerekmesi ihtimaline karřın ekipmanın orijinal ambalajını saklayın
10. Güç kaynaęı: AC 100 V – 240 V, 50 / 60 Hz
11. Çalışma Sıcaklıęı: 0 – 40 °C
12. Temizlemeden önce elektrik fiřini prizden çekin, yüzeydeki tozu hafif ıslak bir bezle silin, damlaların iç parçalara girmemesine dikkat edin, konektörü kaybetmeyin
13. Elektrik kutusu elektronik bileřenler, metaller, plastikler, kablolar vb. içerir; bu nedenle genel ev atıklarıyla deęil, ülkenizin çevre mevzuatına uygun olarak imha edin

- 14.Yapısından dolayı V oluklu kayışın veya fren sisteminin neden olduğu hafif ses, ekipmanın kullanımını etkilemeyecektir
- 15.Ekipmanın yıpratıcı veya aşındırıcı malzemelerle temizlenmesi yasaktır. Kullanılan temizleyicinin çevreyi kirletmediğinden emin olunmalıdır
- 16.Bu cihaz yalnızca cihazla teslim edilen güç kaynağı ünitesi ile birlikte kullanılmalıdır. Bu masanın kurulumundan sorumlu kişiler, masayı günlük olarak kullanan kişiler veya masayı servis ve onarım işlemleri sırasında çalıştıran kişiler bu talimatları dikkatli bir şekilde okumalıdır. Bu talimatları oturmaya/ayakta durmaya uygun masanızın yakınlarında tutun
- 17.Masa yalnızca, çalışma yüksekliği sürekli olarak oturma ve ayakta durma pozisyonları arasında ayarlanabilen bir çalışma masası olarak kullanılmalıdır. Masa yalnızca kapalı alanlarda ve kuru ortamlarda kullanılmalıdır (ofis ortamı veya benzeri).
- 18.Masa aşırı yüklenmemelidir, maksimum yük 100 kg'dır
- 19.Motorlar kesintisiz olarak maksimum 2 dakikalığına çalıştırılabilir. Bu sürenin ardından tekrar kullanılabilmesi için motorlar yaklaşık 18 dakika beklemelidir
- 20.Bu kılavuzda yer alan güvenlik ve kurulum talimatlarına tam olarak uyulmaması, ciddi fiziksel yaralanmalara neden olabilir
- 21.Kullanıcılar, ciddi fiziksel yaralanmaları önlemek için masanın üzerine kesinlikle oturmamalıdır
- 22.Ürün elektriğe bağlıyken su ile temizlemeyin
- 23.Cihaz elektriğe bağlıyken parçalarını sökmeyin veya değiştirmeyin
- 24.Sistemi, hasarlı bir elektrik kablosu veya fişiyle kesinlikle çalıştırmayın
- 25.Nemli bir ortamdaysa sistemi kesinlikle çalıştırmayın; aksi takdirde elektrikli parçalarının sıvıyla teması gerçekleşir
- 26.Kontrol kutusundan ses veya koku geliyorsa sistemi çalıştırmayın. Verilen güç ünitesi ve kontrol kutusunun değiştirilmesine izin verilmez
- 27.Yükseklik ayar aralığındaki tüm engelleri kaldırın
- 28.Takılıp düşme tehlikesini önlemek için kabloları ve fişi düzensiz şekilde bırakmayın
- 29.Masa ayağını yeniden yapılandırma girişimlerine izin verilmez
- 30.Masa ayağının ayarlanabilir bağlantılarına hiçbir şey eklemeyin.
- 31.Dış mekânlarda kullanılması yasaktır
- 32.Masa yukarı/aşağı hareket ederken hareket eden masa üstü ve çevredeki sabit eşyalar arasında sıkışmamak için gerekli güvenli mesafeyi koruyun.
- 33.Masa yukarı/aşağı hareket ettirilirken kullanıcı kimsenin veya hiçbir nesnenin zarar görmediğinden emin olmak adına gözcülük etmelidir.

Masanın devrilmemesi için masanın üst kısmı hiçbir sabit nesneye çarpmamalıdır. Masayı yukarı/aşağı hareket ettirmeden önce ofis sandalyelerini uzaklaştırmayı unutmayın

34.Kontrol kutusu üzerinde herhangi bir deęişim yapmak kesinlikle yasaktır

35.Masa insanları kaldırmak için kullanılmamalıdır

## Sorumluluk Reddi

Assmann Electronic GmbH, Uygunluk Beyanının sevkiyat içeriğine dâhil olduğunu beyan eder. Uygunluk Beyanı eksiğe aşağıdaki belirtilen üretici adresinden postayla isteyebilirsiniz.

**[www.assmann.com](http://www.assmann.com)**

Assmann Electronic GmbH

Auf dem Schüffel 3

58513 Lüdenscheid

Almanya

