



Bastidor de mesa de altura regulable eléctricamente, en forma de L 90°, motor triple, 2 niveles, blanco



Manual
DA-90453

1. Introducción

Con el bastidor de mesa de altura regulable eléctricamente de DIGITUS® puede convertir su escritorio fácilmente en un puesto de trabajo ergonómico para estar sentado o de pie. Ahorre el tiempo y el dinero que supone buscar un escritorio de altura regulable y utilice en su lugar nuestro juego de ampliación regulable eléctricamente. Este modelo se puede utilizar para tableros de mesa de 120-180 cm y de 140-200 cm de longitud. Se recomiendan unas profundidades del tablero de mesa de 55 a 75 cm. A través del panel de control integrado puede memorizar 4 posiciones de altura y ajustarlas en todo momento, pulsando simplemente un botón. La altura actual se indica en pantalla LED. La función anticollisiones integrada evita la colisión con posibles obstáculos al subir o bajar la mesa.

2. Características principales

- Capacidad de carga máxima hasta 120 kg
- Bastidor regulable de manera flexible: Travesaño (112-165 cm) x larguero (130-180 cm)
- Apto para tableros de mesa: 120-180 cm x 140-200 cm y una profundidad de 55-75 cm
- El larguero (3.ª pata) se puede montar de manera flexible a la izquierda o la derecha.
- Cómodo ajuste de altura eléctrico (sin tablero de mesa): 72-120 cm
- Unidad de manejo para el ajuste de altura con pantalla LED (3 ajustes de luminosidad) y función de memoria para 4 ajustes de altura
- Función de protección contra colisiones (sensor G) con 3 niveles de sensibilidad - detección de obstáculos en el movimiento de elevación y descenso
- Sistema Auto-Stop - detiene automáticamente el motor al encontrar resistencia y hace retroceder ligeramente el bastidor
- 3 motores para el ajuste de altura sencillo y silencioso (<55 dB) - velocidad de elevación 25 mm/seg.
- De la estabilidad se encargan los 3 pies (58,5 cm de ancho) con 2 almohadillas cada uno para el ajuste de precisión, con el fin de compensar irregularidades del suelo

3. Contenido del paquete

- 1x Bastidor de mesa de altura regulable eléctricamente

- 1x Manual del usuario

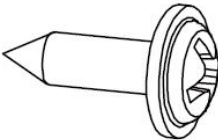
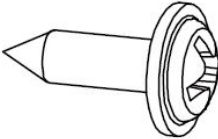
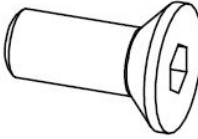
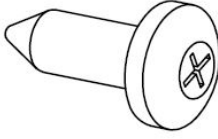
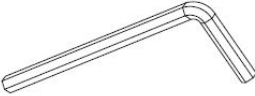
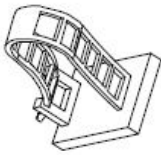
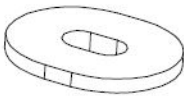
4. Datos técnicos

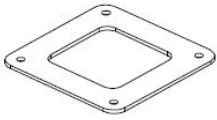
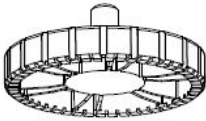
Capacidad de carga	máxima hasta 120 kg
Bastidor regulable de manera flexible	Travesaño (112-165 cm) x larguero (130-180 cm)
Apto para tableros de mesa	120-180 cm x 140-200 cm y una profundidad de 55-75 cm
El larguero	(3.ª pata) se puede montar de manera flexible a la izquierda o la derecha.
Cómodo ajuste de altura eléctrico	(sin tablero de mesa): 72-120 cm
Unidad de manejo para el ajuste de altura	<p>Para ajuste de altura con pantalla LED (3 ajustes de brillo) y función de memoria para 4 ajustes de altura Cambiar brillo (br):</p> <p>Mantenga pulsado el botón "M" hasta que aparezca "S" y parpadee. Pulse de nuevo "M" y la pantalla mostrará "Un". Pulse \uparrow o \downarrow para cambiar a "br". Pulse "M" para seleccionar. Pulse \uparrow o \downarrow para cambiar entre brillo bajo (L), normal (n) o alto (H). Pulse "M" para guardar su elección.</p> <p>Ajuste la altura predefinida: Pulse el botón "M" hasta que la pantalla LED parpadee y, a continuación, pulse Preselección ①, ②, ③ or ④ para programar la preselección.</p>
	Con 3 niveles de sensibilidad - detección de obstáculos durante el movimiento hacia arriba y hacia abajo

<p>Función de protección contra colisiones</p>	<p>Pulse y mantenga pulsado el botón "M" , "M "se muestra y parpadea Pulse "M" de nuevo y la pantalla muestra "Un".</p> <p>Pulse ↑ o ↓ para cambiar a "CF". Pulse "M" para seleccionar. Pulse ↑ o ↓ para cambiar entre "OFF", Detección de fuerza de colisión baja (L), Normal (n) o Fuerte (H). Pulse "M" para guardar la selección.</p>
<p>Reiniciar</p>	<p>Mantenga pulsado ↓ durante 5 segundos, la pantalla LED mostrará 'RES' y el pupitre bajará al nivel más bajo y volverá a cierta altura para finalizar el proceso de reinicio.</p>
<p>Sistema Auto-Stop</p>	<p>detiene automáticamente el motor al encontrar resistencia y hace retroceder ligeramente el bastidor</p>
<p>Motores</p>	<p>3 motores para el ajuste de altura sencillo y silencioso (<55 dB) - velocidad de elevación 25 mm/seg.</p>
<p>Pies</p>	<p>3 pies (58,5 cm de ancho) con 2 almohadillas cada uno para el ajuste de precisión, con el fin de compensar irregularidades del suelo</p>
<p>Cable de alimentación</p>	<p>Euro, conector (tipo C, CEE 7/16) – C7, conector hembra para dispositivos, longitud: 2 m</p>
<p>Peso</p>	<p>30 kg</p>
<p>Forma</p>	<p>Forma de L</p>
<p>Color</p>	<p>Blanco</p>

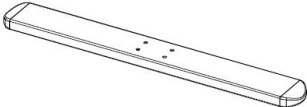

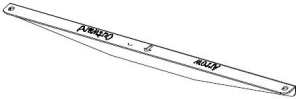
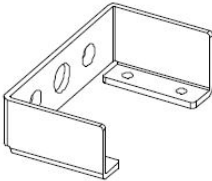
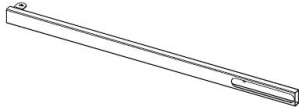

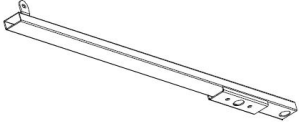
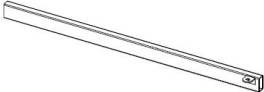


5. Contenido del paquete

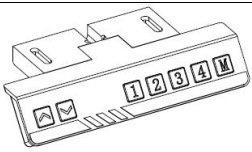

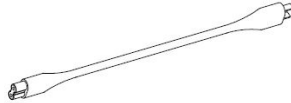


Atención: Los dibujos que figuran a continuación son orientativos y pueden diferir ligeramente del producto y los accesorios recibidos. Póngase en contacto con nuestro nuestro servicio de atención al cliente.

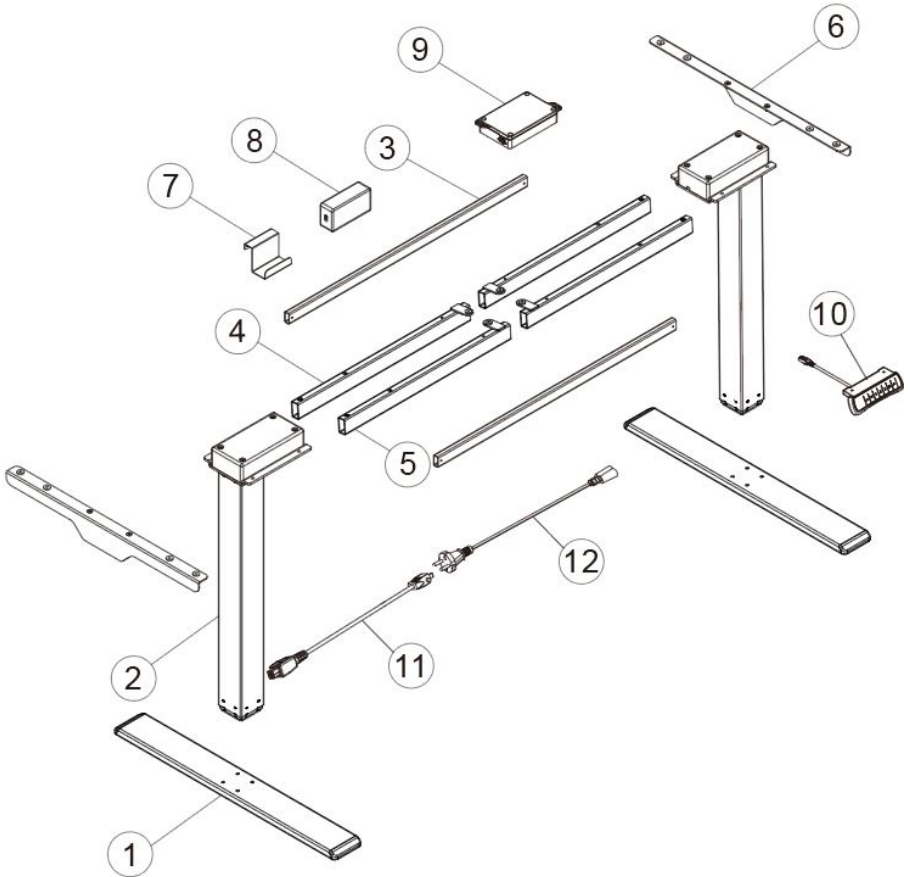
	Imagen	Especificación	Número
A		M5 x 16 mm	24+2
B		M6 x 11 mm	42+2
C		M8 x 12 mm	2+1
D		M8 x 16 mm	4+1
E		Llave Allen S = 5 mm	1
F		Sujetacables	6
G		Almohadilla de goma	16+2

H		Tablestop Conector	2
I		Almohadilla para los pies	6

6. Lista de componentes

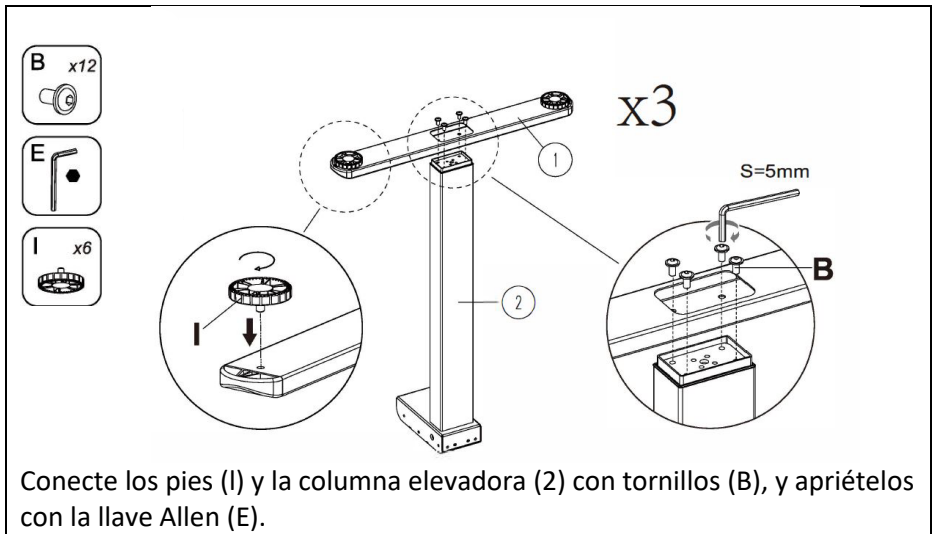
	Pieza	Nú		Pieza	Nú
1.	Pies 	2	2.	Columna de elevación 	2
3.	Soporte lateral 	2	4.	Brazo de conexión 	2
5.	Barra de conexión 	2	6.	Barra de conexión 	2
7.	Barra de conexión 	1	8.	Barra de conexión 	1
9.	Barra de conexión 	1	10.	Auricular 	1

					
11.	Caja de control	1	12.	Enchufe	1
					
13.	Cable adaptador 1M		14.	Cable adaptador 1.3M	
					

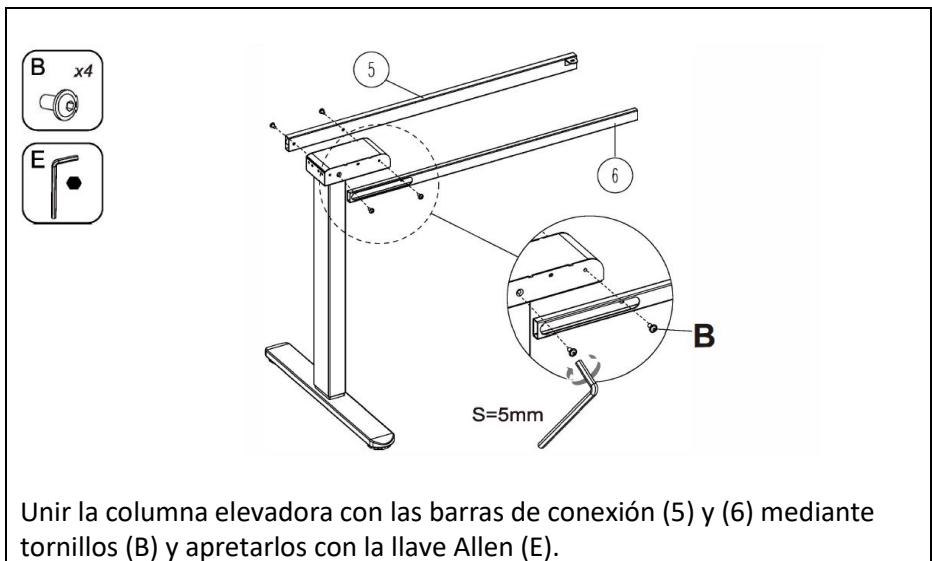


7. Instrucciones de montaje

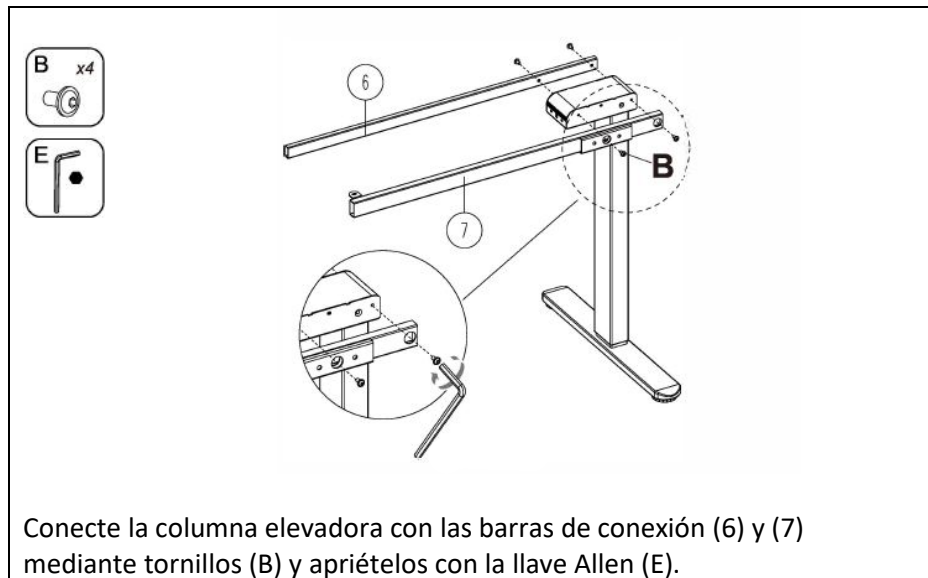
Paso 1: Instale los pies



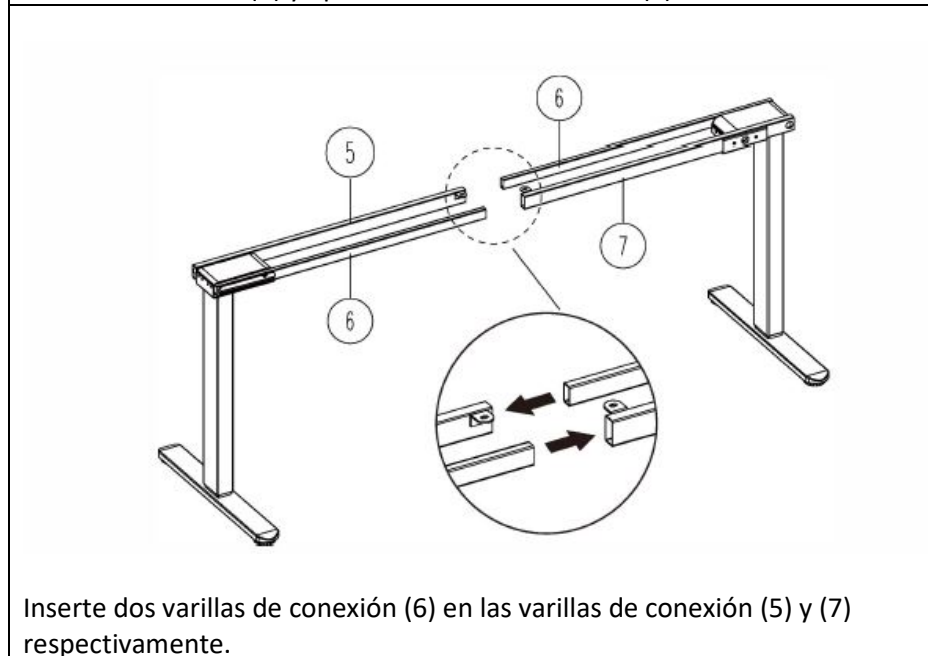
Paso 2: Instale la varilla de conexión.



Paso 3: Instale la varilla de conexión.

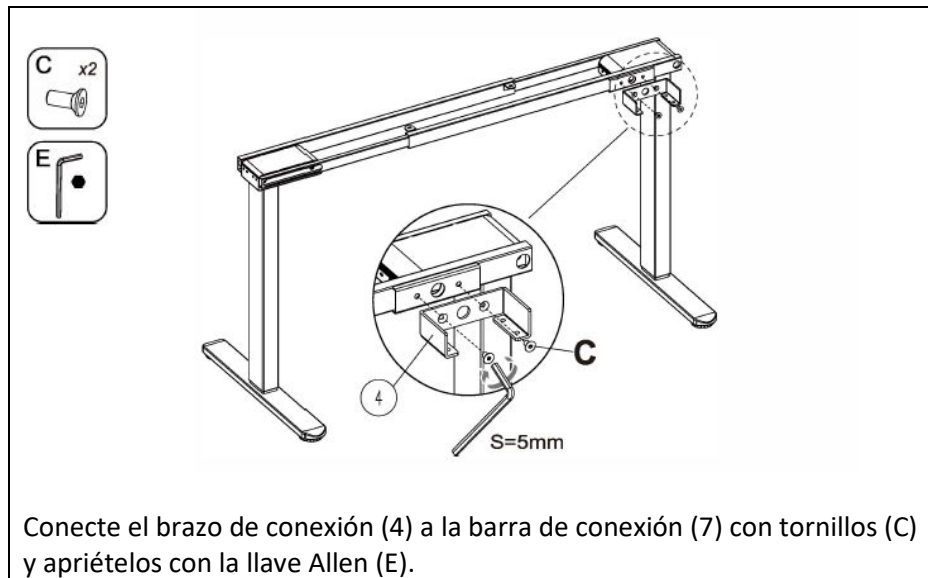


Conecte la columna elevadora con las barras de conexión (6) y (7) mediante tornillos (B) y apriételos con la llave Allen (E).

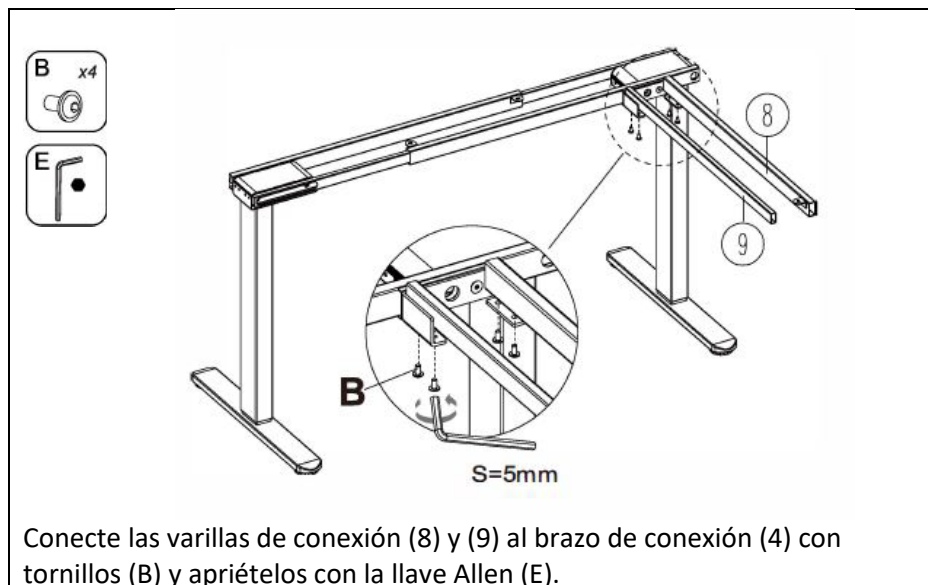


Inserte dos varillas de conexión (6) en las varillas de conexión (5) y (7) respectivamente.

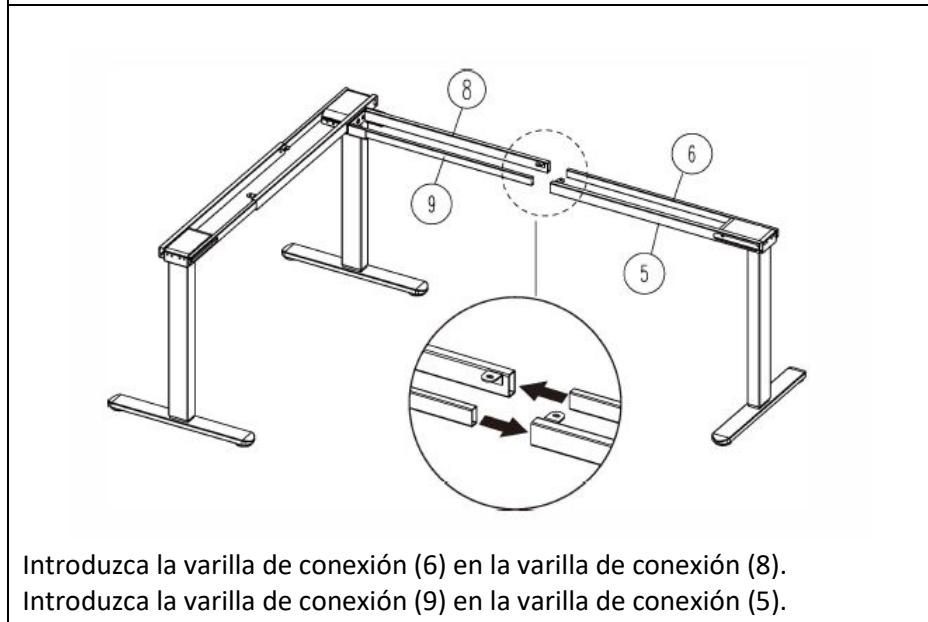
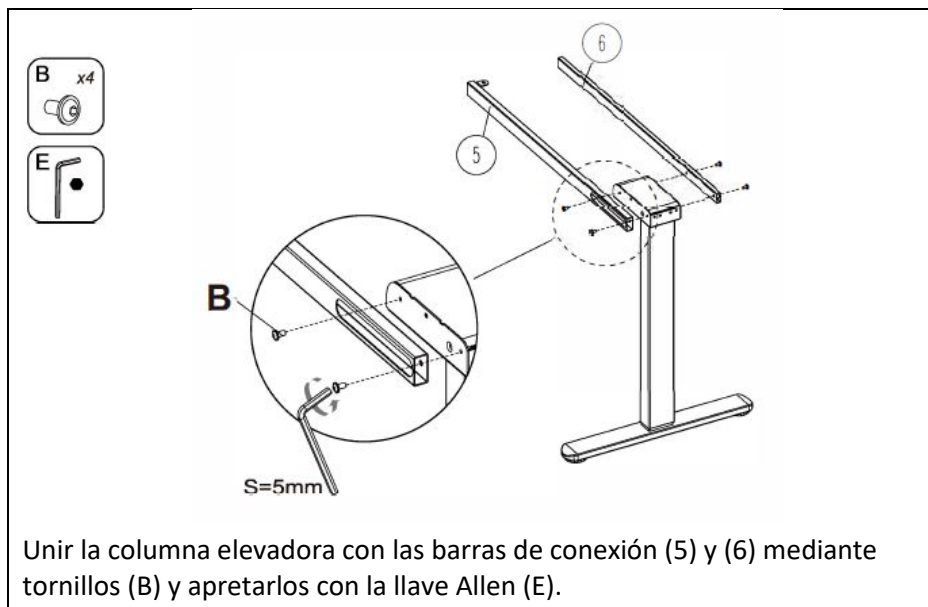
Paso 4: Instale el brazo de conexión.



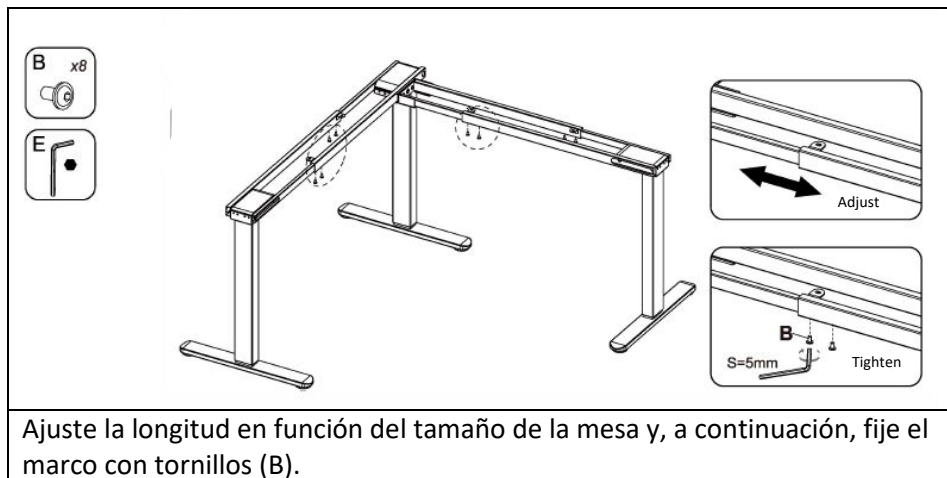
Paso 5: Instalar la varilla de conexión



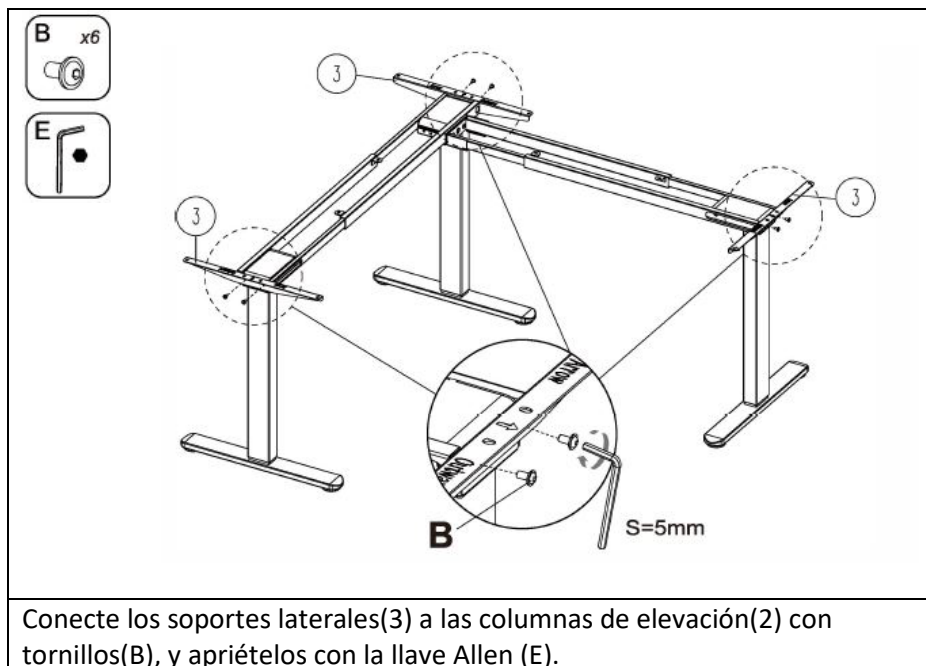
Paso 6: Instale la varilla de conexión.



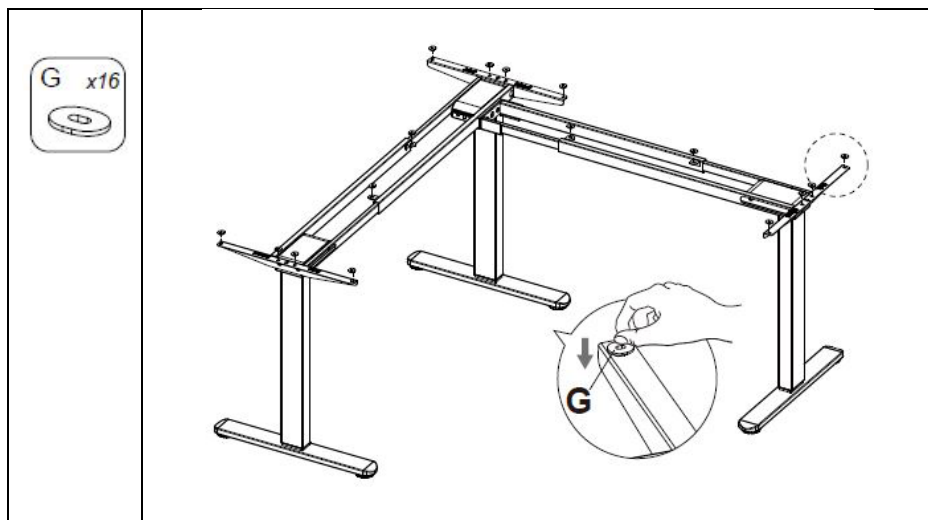
Paso 7: Fijar la barra de conexión.



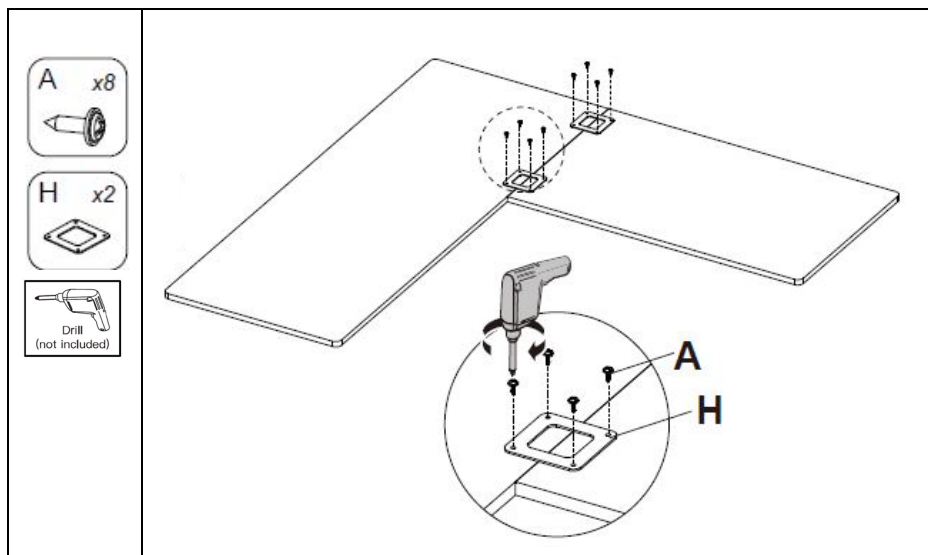
Paso 8: Instale el soporte lateral.



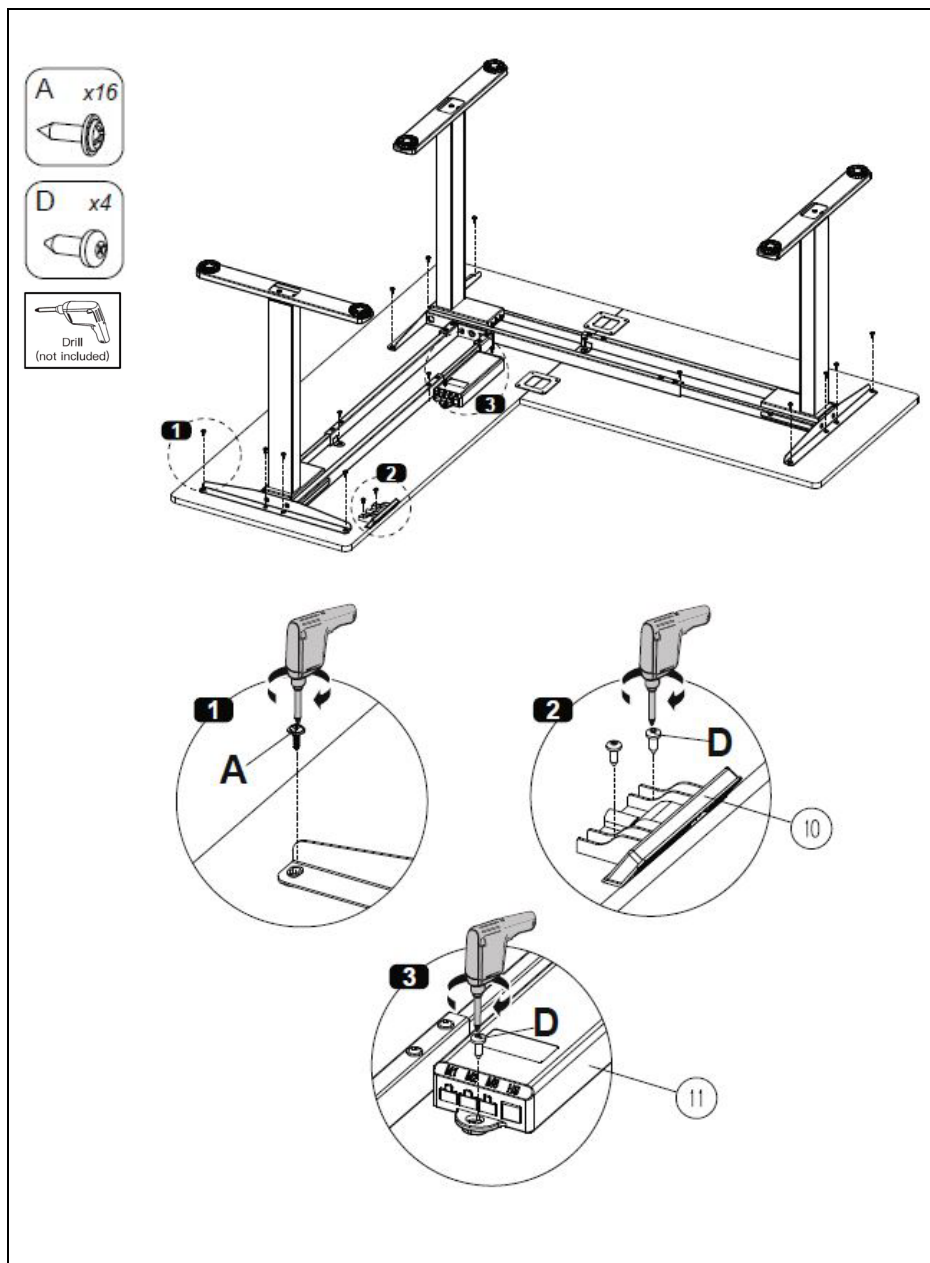
Paso 9: Instale las almohadillas de goma.



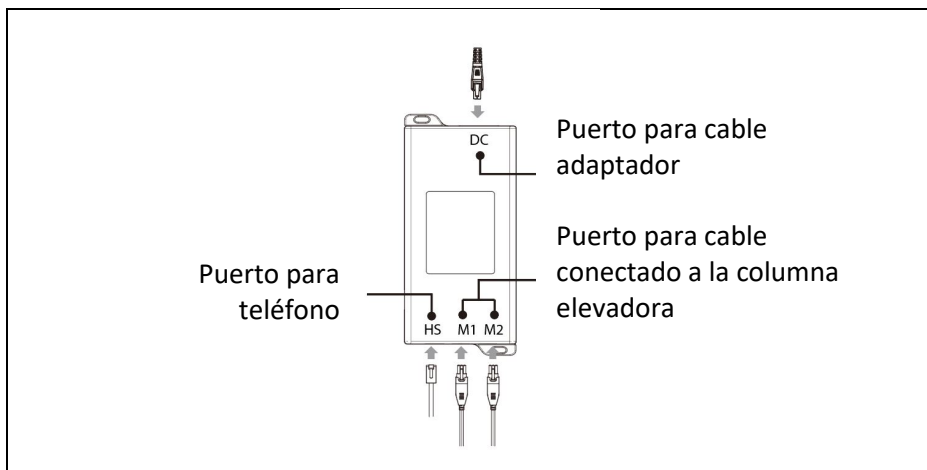
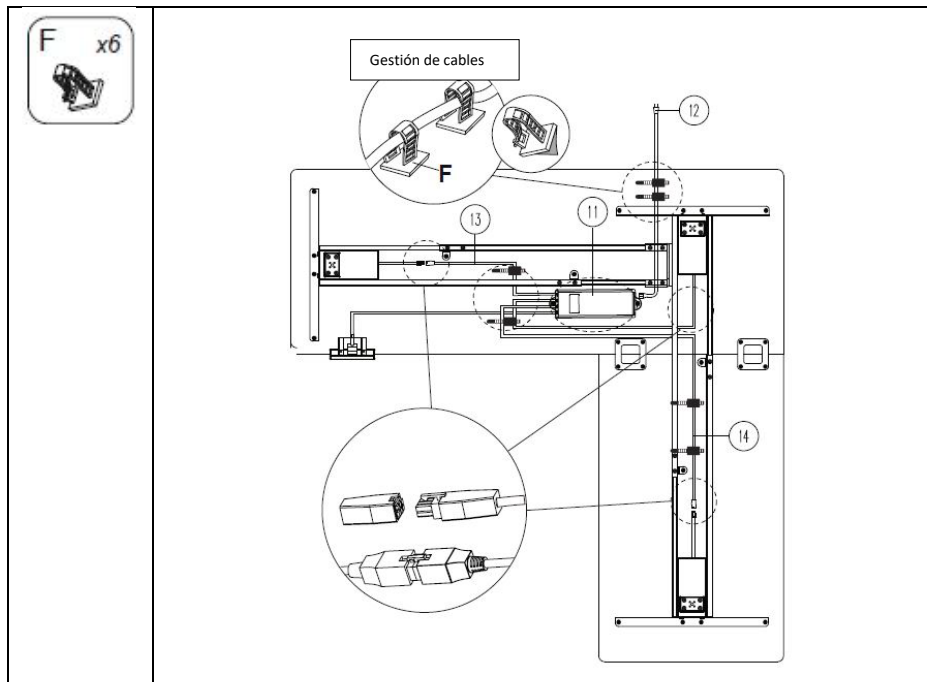
Paso 10: Instale el tablero.



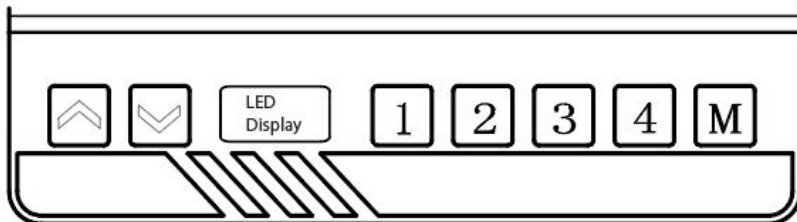
Paso 11: Instale el tablero y la caja de control.



Paso 12: Conecte los cables y el enchufe de alimentación.



8. Tratamiento de averías comunes



	Ajustar el pupitre hacia arriba
	Ajuste el escritorio hacia abajo
	Preajuste de altura 1
	Preajuste de altura 2
	Preajuste de altura 3
	Preajuste de altura 4
	Para ajustar la altura preestablecida, pulse el botón M hasta que parpadee la pantalla LED y, a continuación, preestablezca 1, 2, 3 ó 4 para programar la altura preestablecida.

Código de error Solución de problemas (se muestra en la pantalla LED)		
Caliente	Protección contra sobrecalentamiento	Alarma cuando está en movimiento continuo durante 2 minutos. Vuelva a encenderlo y espere al menos 18 minutos antes de volver a ajustar la altura.
E10	Alarma de detección	Se activa cuando no se detecta el sensor del motor. Desconecte la alimentación, compruebe la conexión del motor y la

		caja de control y, a continuación, vuelva a conectar la alimentación.
E20	Protección contra sobrecarga	Si la alarma suena cuando la mesa se mueve hacia arriba, retire las cargas de la mesa y vuelva a intentarlo. Si la alarma suena cuando la mesa se mueve hacia abajo, desconecte la alimentación, retire las cargas de la mesa y vuelva a intentarlo.
E02	Protección contra rebote	Alarma cuando vibra, choca o se inclina durante el ajuste de altura. Compruebe si hay algo en el camino del movimiento de la mesa. Luego proceda al rearme del motor.
E32	Alarma de sobretensión	Alarma cuando la tensión es superior al valor previsto. Desconecte la alimentación, compruebe la conexión entre la alimentación y la caja de control. Si no hay ningún problema, vuelva a encenderlo.
E31	Alarma de subtensión	Alarma cuando la tensión es inferior al valor requerido. Desconecte la alimentación, compruebe la conexión entre la alimentación y la caja de control. Si no hay ningún problema, vuelva a encenderlo.
E60	Alarma de salto	Alarma cuando la diferencia de altura entre la pierna izquierda y la derecha supera el valor establecido. Desconecte primero la alimentación. Compruebe si la pierna izquierda y la pierna derecha están a la misma altura. Si no es así, vuelva a realizar paso de instalación 4 para que estén a la misma altura. Vuelva a encenderlo.
Rompiendo protección		Se detiene y entra en estado de protección cuando los cables del

	motor o los cables de control manual se quitan o se desconectan accidentalmente; vuelve a la normalidad después de que se reconectan y se borra la alarma.
--	--

Modo Ingeniería	
Cambiar unidad visualizada (Un)	Mantenga pulsado el botón hasta que aparezca "M" y parpadee. Vuelva a pulsar "M" y la pantalla mostrará "Un". Pulse para seleccionar. Pulse \uparrow o \downarrow para cambiar entre SI (sistema métrico) o I n (sistema imperial). Pulse "M" para guardar la selección.
Cambiar brillo (br)	Mantenga pulsada la tecla "M" hasta que aparezca y parpadee "S-". Vuelva a pulsar "M" y la pantalla mostrará "Un". Pulse \boxtimes o \boxminus para cambiar a "br". Pulse "M" para seleccionar. Pulse \uparrow o \downarrow para cambiar entre Luminosidad baja (L), normal (n) o alta (H). Pulse "M" para guardar la selección.
Detección de fuerza de colisión (CF)	Mantenga pulsado el botón "M" hasta que aparezca y parpadee "S-". Pulse de nuevo "M" y la pantalla mostrará "Un". Pulse \boxtimes o \boxminus para ir a "br". Pulse "M" para seleccionar. Pulse \uparrow o \downarrow para cambiar entre "OFF", detección de fuerza de colisión Baja (L), Normal (n) o Pesada (H). Pulse "M" para guardar la selección.

Reiniciar	Mantenga pulsado ↓ durante 5 segundos, la pantalla LED mostrará 'RES' y el escritorio bajará al nivel más bajo y volverá a la altura determinada para finalizar el proceso de reinicio. nivel más bajo y vuelve a cierta altura para finalizar el proceso de Reset.
------------------	---

9. Instrucciones

1. Los niños a partir de los 8 años y las personas que tengan sus capacidades físicas, sensoriales o intelectuales reducidas o carezcan de experiencia o conocimientos pueden usar este equipo siempre que cuenten con la debida supervisión o conozcan las instrucciones relativas al uso del aparato de forma segura y comprendan los riesgos asociados.
2. Las personas con capacidades físicas y mentales reducidas y/o con falta de experiencia y conocimiento no deben usar el producto, a menos que cuenten con supervisión, entiendan los riesgos asociados o hayan recibido todas las instrucciones relativas al uso del aparato por parte de una persona responsable de su seguridad.
3. Se prohíbe que los niños jueguen con el producto, dado que se pueden producir acciones imprevistas. Los peligros que puedan surgir como consecuencia de tal manejo inadecuado no son responsabilidad del fabricante. De forma general, se prohíbe que los niños jueguen con el equipo.
4. Familiarícese con todas las funciones y ajustes de programa del producto antes de utilizarlo por primera vez.
5. Antes del uso, compruebe cuidadosamente el montaje correcto y completo.
6. Las tareas de limpieza y mantenimiento a cargo del usuario no deben ser realizadas por niños sin la supervisión debida.
7. Si el cable de alimentación está dañado, se debe hacer cambiar por el fabricante, su delegación de servicio técnico o una persona con una cualificación similar para evitar peligros.
8. Compruebe que no se encuentren fuentes de peligro en su entorno de uso; por ejemplo, no deje herramientas desperdigadas. Proceda siempre

con precaución al manejar los materiales de embalaje para evitar posibles peligros; por ejemplo, las bolsas de plástico pueden representar un riesgo de asfixia para niños

9. Conserve el embalaje original del equipo para un eventual uso futuro para el transporte.
10. Suministro eléctrico: 100–240VCA, 50/60Hz
11. Temperatura de funcionamiento: 0 a 40°C
12. Desconecte el enchufe de alimentación antes de la limpieza. Retire el polvo en la superficie con un paño ligeramente humedecido, prestando atención a que no penetren gotas en las partes internas. No afloje el conector.
13. La caja eléctrica contiene componentes electrónicos, metales, plásticos, alambres, etc. Deséchela conforme a la legislación medio Ambiental del país en cuestión y no la tire a la basura doméstica.
14. Un ligero ruido causado por la estructura de la correa acanalada o el Sistema de freno no tiene ningún efecto en el uso del equipo.
15. Se prohíbe utilizar materiales corrosivos o abrasivos para la limpieza de equipo. Asegúrese de que el producto de limpieza utilizado no contamina el medio ambiente.
16. Este equipo solo se debe utilizar en combinación con la fuente de alimentación incluida. Todas las personas responsables de la instalación o el uso diario de esta mesa de los trabajos de mantenimiento y reparación deberían leer atentamente estas instrucciones. Conserve estas instrucciones cerca de su mesa para estar sentado y de pie.
17. La mesa solo se debería utilizar como mesa de trabajo con la posibilidad de ajustar la altura de trabajo de forma continua entre la posición sentada y de pie. La mesa solo se debe utilizar en interiores y en entornos secos (entornos de oficina o similares).
18. No se debe sobrecargar la mesa; la carga máxima es de 100kg.
19. Los motores pueden durar un máximo de 2 minutos. Después, los motores deben permanecer parados durante aprox. 18 minutos antes de que se puedan volver a utilizar.
20. Cualquier incumplimiento de las instrucciones de seguridad e instalación recogidas en este manual entraña el riesgo de lesiones corporales graves.
21. Para evitar lesiones corporales graves, los usuarios no deben sentarse nunca sobre el escritorio.
22. No limpie el producto con agua cuando la alimentación esté conectada.

23. No desmonte ni sustituya ningún componente cuando la alimentación esté aún conectada.
24. No utilice nunca el sistema con un cable o enchufe dañado.
25. No utilice nunca el sistema si se encuentra en un ambiente húmedo o si sus componentes eléctricos están en contacto con algún líquido.
26. No utilice el sistema si la caja de control emite algún ruido u olor. No se permite ninguna modificación de la unidad de alimentación ni de la caja de control.
27. Retire cualquier obstáculo que se encuentre en el intervalo de ajuste de la altura.
28. No descuide la colocación de los cables o del enchufe para evitar cualquier tropiezo.
29. No intente reconstruir el marco del escritorio.
30. No agregue nada a las uniones ajustables del marco del escritorio.
31. No apto para su uso en exteriores.
32. Al subir y bajar la mesa, mantenga la necesaria distancia de seguridad para evitar el riesgo de quedar aprisionado entre el tablero de mesa en movimiento y los objetos fijos del entorno.
33. El usuario debería vigilar el movimiento de la mesa al subir y bajar para evitar que se causen lesiones a personas o daños a objetos. El tablero de mesa no debe chocar contra objetos fijos, ya que la mesa podría volcar. Retire siempre la silla de oficina antes de subir o bajar la mesa.
34. Se prohíbe estrictamente realizar modificaciones en la caja de control.
35. No se debe utilizar la mesa como dispositivo elevador para personas

Descargo de responsabilidad

Assmann Electronic GmbH hace constar que la Declaración de Conformidad es parte del contenido de suministro. Si la Declaración de Conformidad no está incluida, puede solicitarla por correo postal en la dirección del fabricante indicada a continuación.

www.assmann.com

Assmann Electronic GmbH

Auf dem Schüffel 3

58513 Lüdenscheid

Alemania

