



# **STACJA ROBOCZA (MONITOR, KLAWIATURA) MONTAŻ NA ŚCIANIE**



**Skrócona instrukcja obsługi**

DA-90451

## 1. Wstęp

Stacja robocza marki DIGITUS® umożliwia elastyczną konfigurację miejsca pracy dzięki możliwości montażu ściennego. Uchwyt na monitor obsługuje monitory o przekątnej ekranu do 32" (VESA 75x75, 100x100) i maks. całkowitej masie 8 kg. Półka na klawiaturę i mysz również charakteryzuje się maksymalnym obciążeniem 8 kg. Oba ramiona można indywidualnie regulować na wysokość na podstawie wspornika nośnego, który jest montowany na ścianie.

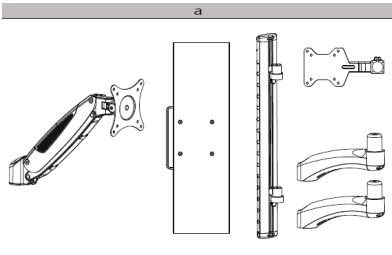












## 2. Funkcje

- Ramię monitorowe (sprężyna gazowa) – regulacja kąta nachylenia 45°, możliwość obrotu o 180°, uchwyt VESA z możliwością obrotu o 360°
- Ramię monitorowe odpowiednie do monitorów o przekątnej ekranu do 32" i maks. wadze 8 kg (VESA 75x75, 100x100)
- Uchwyt na klawiaturę i mysz (podwójne ramię przegubowe) – wymiary: szer. 60 cm x gł. 17,8 cm i uchwyt z przodu
- Podwójne ramię przegubowe o maksymalnej nośności 8 kg – możliwość obrotu o maks. 180°
- Możliwość indywidualnej regulacji wysokości obu ramion na uchwyście nośnym (wysokość 73 cm)
- Zintegrowany system zarządzania kablami
- Prosty montaż ścienny za pomocą trzech połączeń śrubowych
- Wysokiej jakości konstrukcja z aluminium/stali

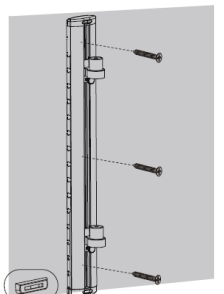

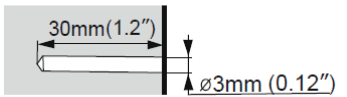



## 3. Zawartość pakietu

- 1 x Miejsce pracy – montaż ścienny
- 1 x Materiały montażowe
- 1 x SIO (skrócona instrukcja obsługi)

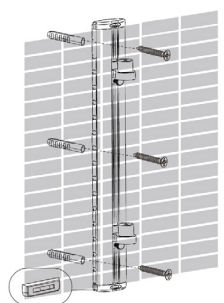

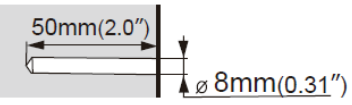



## 4. Instrukcja montażu

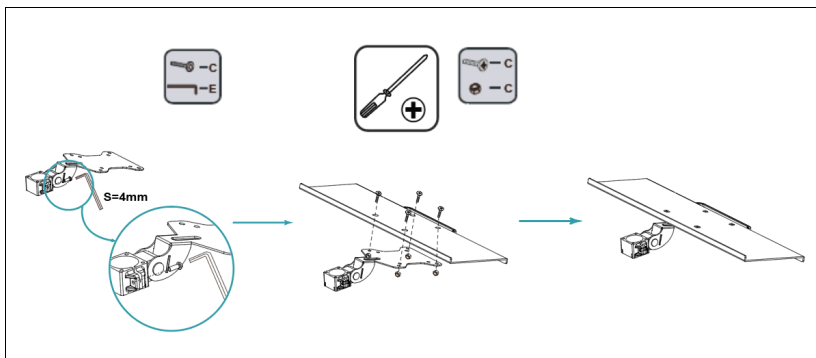
	<b>B</b>		M 4x12 (x4)
	<b>C</b>		M 5x18 (x1)
			M 5x10 (x4)
			M 5 (x4)
	<b>D</b>		M 6x25 (x3)
			(x3)
<b>E</b>		S=3m m (x1)	
		S=4m m (x1)	
		S=5m m (x1)	
		(x5)	
<b>F</b>		Ø8x40 (x3)	
		M 6x50 (x3)	

### 4.1. Drewno, drewniana ściana szkieletowa

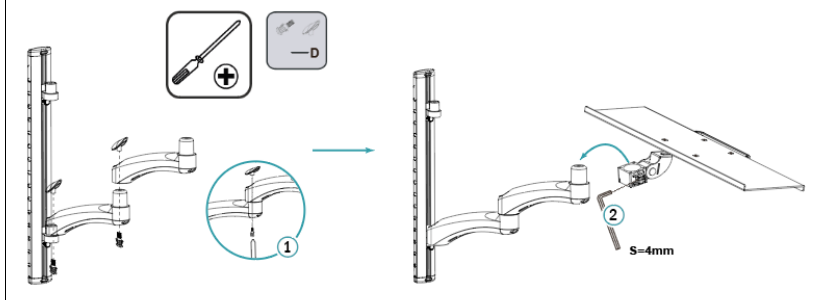
			
			

### 4.2. Ściana betonowa

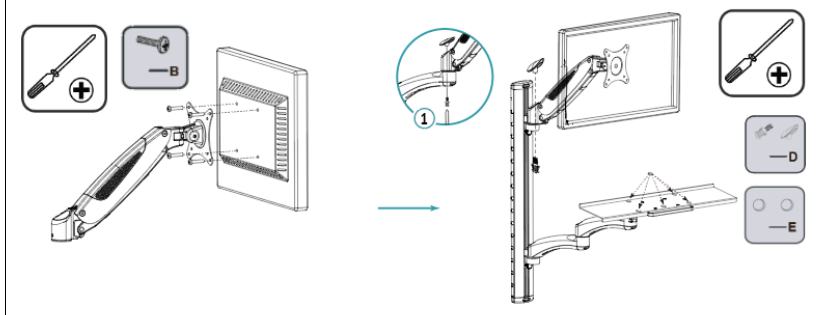
			
			



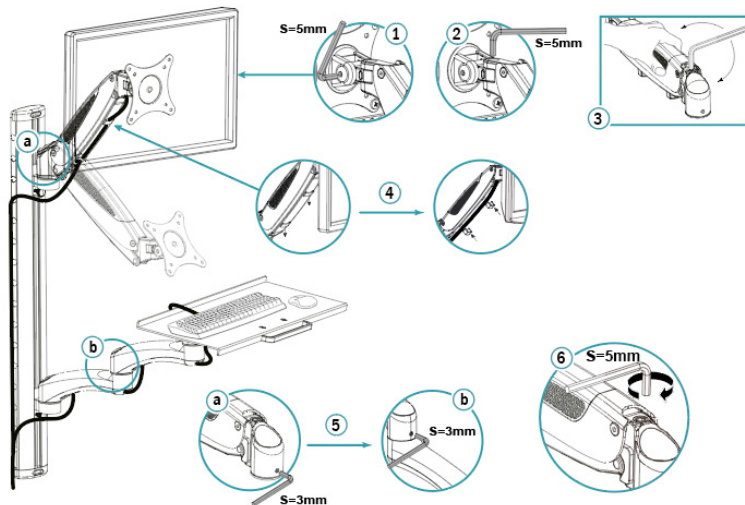
1. Włożyć śrubę przez otwór z ramienia przedłużającego do nasadki ozdobnej
2. Wyregulować do właściwego napięcia



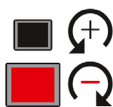
1. Włożyć śrubę przez otwór z ramienia przedłużającego do kapturka ozdobnego



1. Regulacja nachylenia VESA
2. Regulacja obrotu VESA
3. Naciśnij w dół ramię, aby ustawić je w pozycji poziomej
4. Zarządzanie kablami
5. Regulacja obrotu ramienia



6.

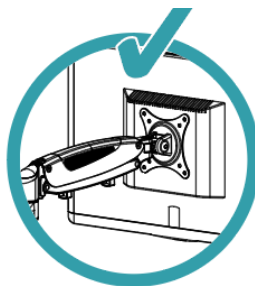


1 Obrót  $\approx$  1lbs  $\approx$  0,4kg

**UWAGA:** Obróć w prawo, aby zmniejszyć napięcie dla lżejszych monitorów i w lewo, aby zwiększyć napięcie dla cięższych monitorów.



Należy pamiętać, aby podczas regulacji ramię znajdowało się w pozycji poziomej. W przeciwnym razie trudno będzie wyregulować uchwyt.



[www.assmann.com](http://www.assmann.com)

Assmann Electronic GmbH

Auf dem Schüffel 3

58513 Lüdenscheid

Niemcy

