



POSTE DE TRAVAIL (ÉCRAN, CLAVIER) MONTAGE MURAL



Quick Installation Guide

DA-90451

1. Introduction

La station de travail DIGITUS® vous offre la possibilité d'aménager un poste de travail de manière flexible grâce à son montage mural. Le support écran permet d'accueillir des écrans jusqu'à 32" (VESA 75x75, 100x100) d'un poids maximal de 8 kg. La tablette pour clavier et souris a une capacité de charge de 8 kg. Les deux bras peuvent être réglés en hauteur séparément sur la base du support qui est monté sur le mur.

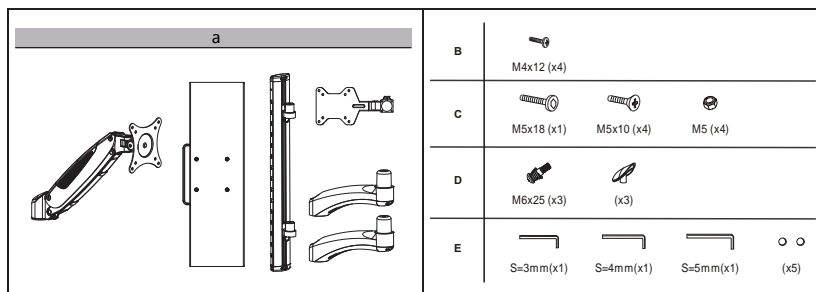
2. Fonctionnalités

- Bras d'écran (ressort à gaz) – inclinaison 45°, pivotement 180°, fixation VESA rotation à 360°
- Bras d'écran adapté aux écrans jusqu'à 32" et d'un poids maximal de 8 kg (VESA 75x75, 100x100)
- Support clavier & souris (double bras articulé) – taille: 60 x 17,8 cm (L x P) et poignée à l'avant
- Double bras articulé avec capacité de charge de 8 kg maximum – pivotement jusqu'à 180°
- Réglage de la hauteur séparé des deux bras sur le support (hauteur 73 cm)
- Gestion des câbles intégrée
- Montage mural facile au moyen de trois raccords filetés
- Conception en aluminium / acier de haute qualité

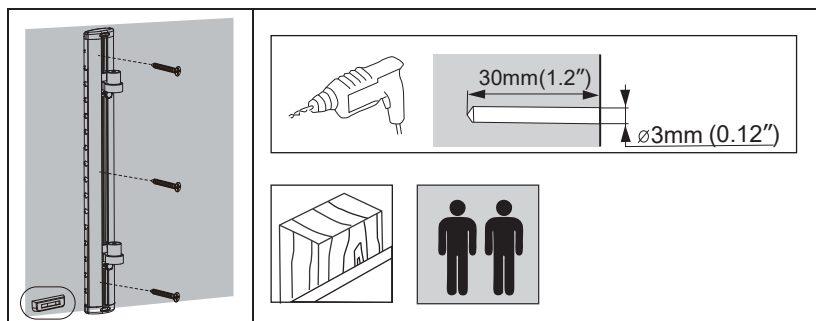
3. Contenu de la livraison

- 1 x Poste de travail, montage mural
- 1 x Matériel de montage
- 1 x Guide d'installation rapide

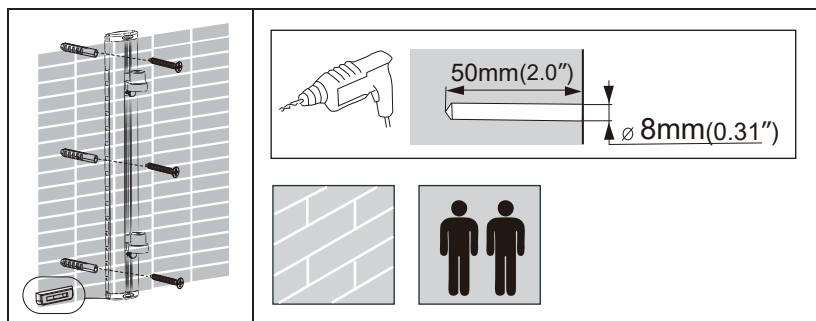
4. Instructions de montage

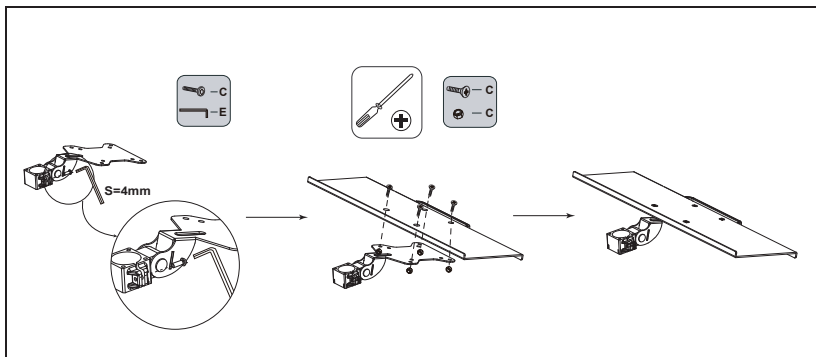


4.1. Bois, mur à colombages en bois

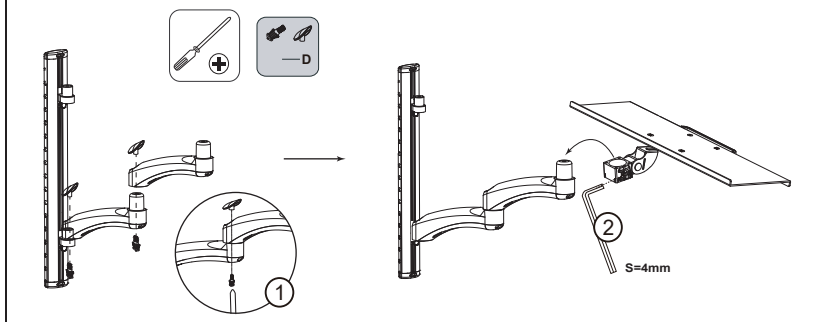


4.2. Mur en béton

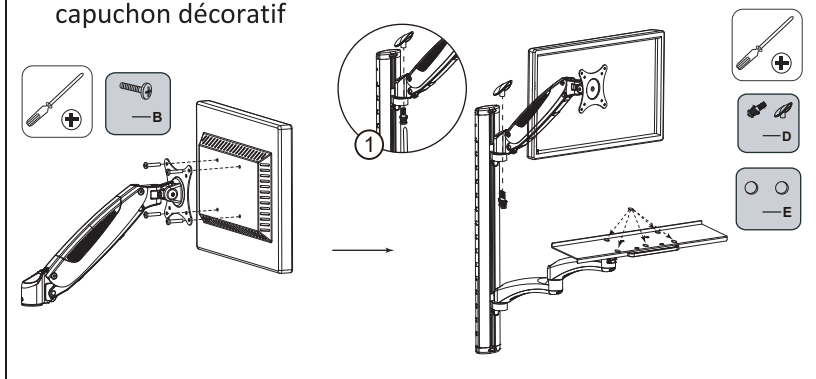




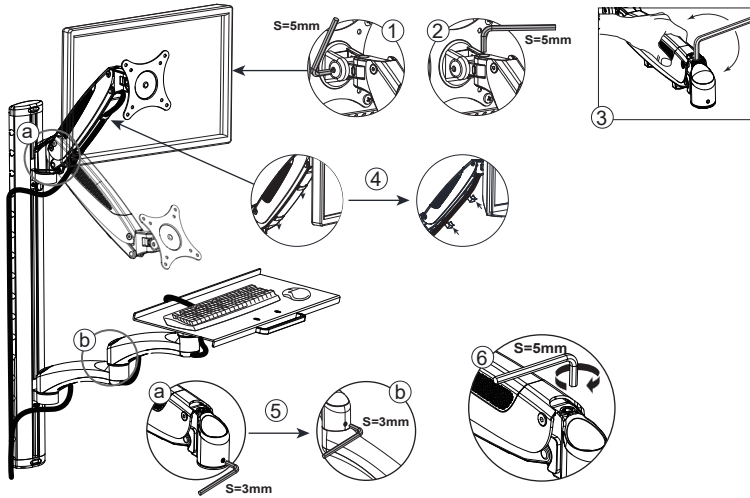
1. Insérer la vis à travers le trou du bras d'extension jusqu'au capuchon décoratif
2. Réglez la tension appropriée



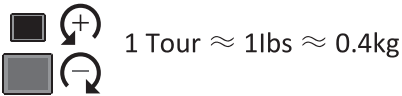
1. Insérer la vis dans le trou du bras de l'extension jusqu'au capuchon décoratif



1. Réglage de l'inclinaison VESA
2. Réglage du pivotement VESA
3. Appuyez sur le bras pour le mettre en position horizontale
4. Gestion des câbles
5. Réglage du pivotement du bras



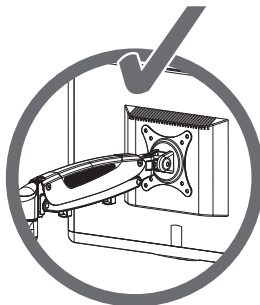
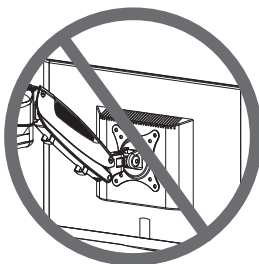
6.



NOTE : Tournez dans le sens des aiguilles d'une montre pour réduire la tension pour les moniteurs plus légers et dans le sens inverse pour augmenter la tension pour les moniteurs plus lourds.



Veillez à maintenir le bras en position horizontale pendant le réglage. Sinon, il sera difficile de régler le support.



www.assmann.com

Assmann Electronic GmbH

Auf dem Schüffel 3

58513 Lüdenscheid

Allemagne

