



ARBEITSPLATZ (MONITOR, TASTATUR) WANDMONTAGE



Kurzanleitung

DA-90451

1. Einleitung

Die DIGITUS® Workstation bietet Ihnen die Möglichkeit zur flexiblen Einrichtung eines Arbeitsplatz mittels Wandmontage. Der Monitorhalter unterstützt Monitore bis 32" (VESA 75x75, 100x100) mit einem max. Gewicht von 8 kg. Die Ablage für Tastatur und Maus bietet eine Traglast von ebenfalls 8 kg max. Beide Arme lassen sich individuell in der Höhe verstellen auf Basis der Trägerhalterung, welche an der Wand montiert wird.

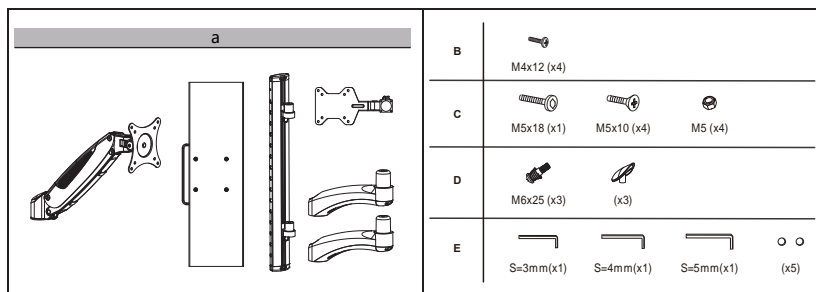
2. Funktionen

- Monitor-Arm (Gasdruckfeder) – 45° Neigung, 180° Schwenkbar, VESA-Aufnahme 360° Drehbar
- Monitor-Arm geeignet für Monitore bis 32" und max. 8 kg Gewicht (VESA 75x75, 100x100)
- Halterung Tastatur & Maus (Doppel Gelenkarm) – Größe: B 60 x T 17,8 cm und Griff an der Vorderseite
- Doppel-Gelenkarm mit einer Traglast von max. 8 kg – Schwenkbar bis 180°
- Individuelle Höhenverstellung beider Arme auf der Träger-Halterung (Höhe 73 cm)
- Integriertes Kabelmanagement
- Einfache Wandmontage mittels drei Verschraubungen
- Hochwertiges Aluminium/Stahl Design

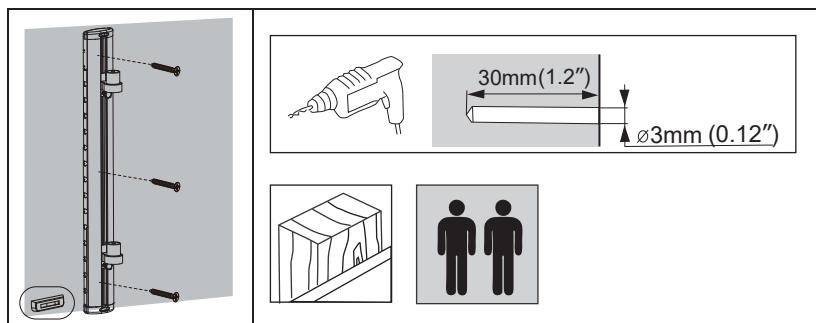
3. Verpackungsinhalt

- 1x Arbeitsplatz – Wandmontage
- 1x Montagematerial
- 1x QIG

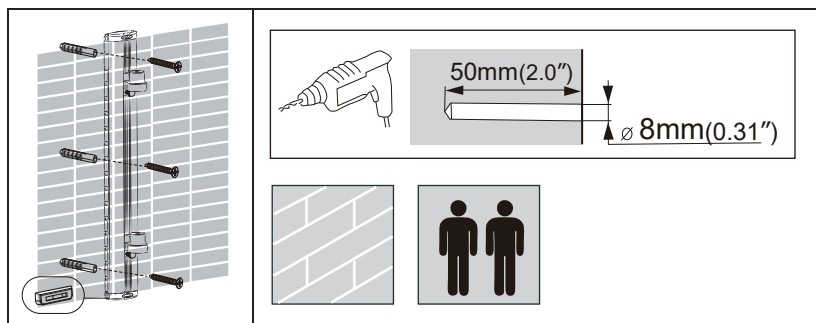
4. Montageanleitung

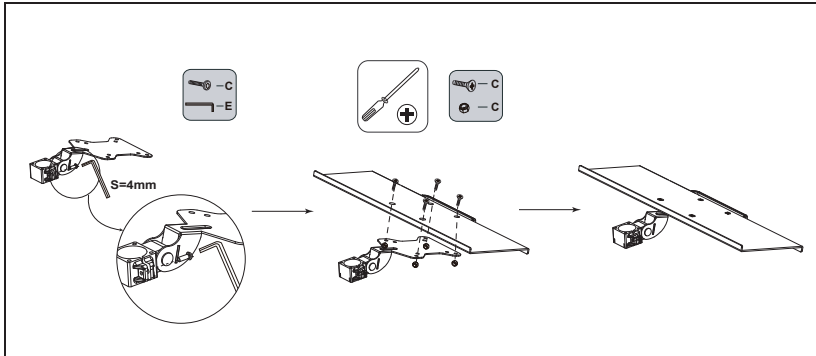


4.1. Holz, Holzständerwand

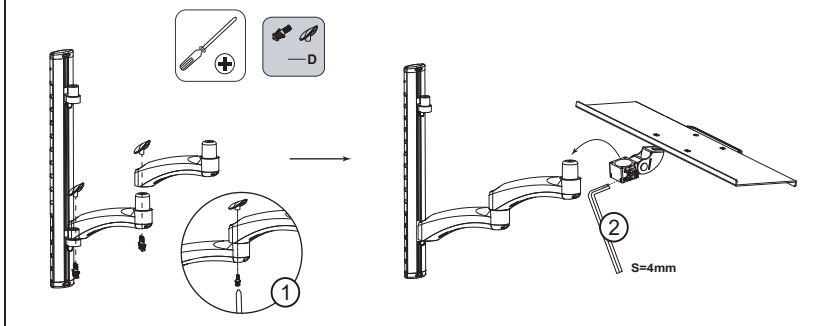


4.2. Betonwand

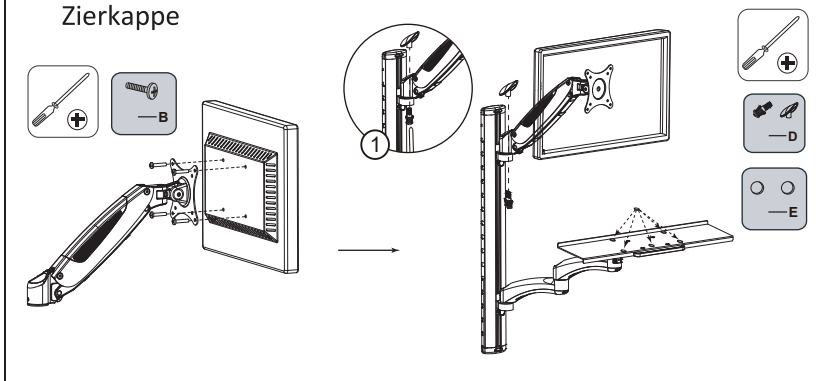




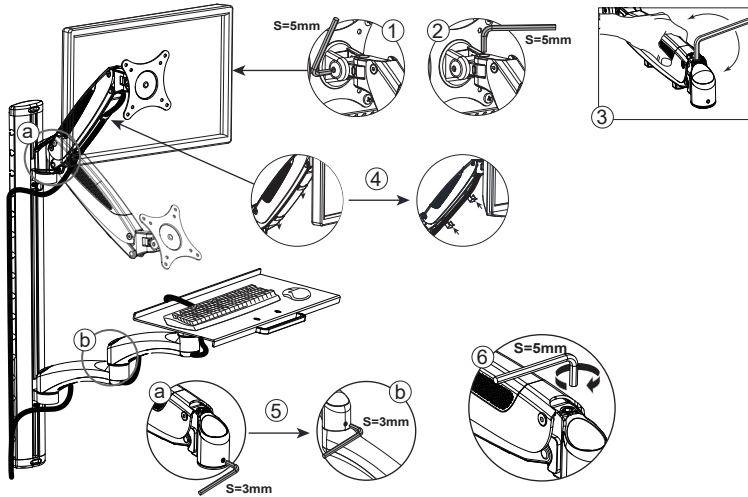
1. Stecken Sie die Schraube durch das Loch vom Ausleger in die Zierkappe
2. Auf die richtige Spannung einstellen



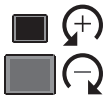
1. Stecken Sie die Schraube durch das Loch vom Ausleger in die Zierkappe



1. VESA-Neigungsanpassung
2. VESA-Schwenk-Einstellung
3. Drücken Sie den Arm nach unten in eine horizontale Position
4. Kabelmanagement
5. Armschwenk-Einstellung



6.

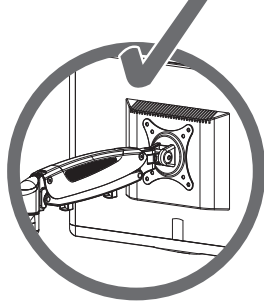
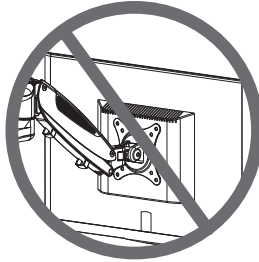
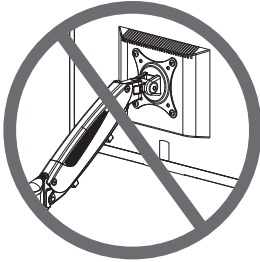


1 Umdrehung \approx 1lbs \approx 0,4kg

HINWEIS: Drehen Sie im Uhrzeigersinn, um die Spannung bei leichteren Monitoren zu verringern, und gegen den Uhrzeigersinn, um die Spannung bei schwereren Monitoren zu erhöhen.



Achten Sie darauf, dass der Arm während der Einstellung in horizontaler Position bleibt. Andernfalls wäre es schwierig, die Halterung einzustellen.



www.assmann.com
Assmann Electronic GmbH
Auf dem Schüffel 3
58513 Lüdenscheid
Deutschland

