



**Wózek pod telewizor do prezentacji
z półką, 37–70", czarny**



Skrócona instrukcja obsługi
DA-90447

1. SZANOWNY KLIENCIE!

Przed rozpoczęciem instalacji i montażu należy przeczytać całą instrukcję obsługi. W przypadku jakichkolwiek pytań dotyczących instrukcji lub ostrzeżeń prosimy o kontakt z lokalnym dystrybutorem w celu uzyskania pomocy.

UWAGA: Użytkowanie z produktami o masie większej niż podana obciążalność może spowodować niestabilność, a w konsekwencji także obrażenia.

- Należy uważnie przestrzegać instrukcji montażu. Nieprawidłowa instalacja może spowodować uszkodzenie lub poważne obrażenia ciała.
- Stosować sprzęt ochronny i odpowiednie narzędzia. Ten produkt powinien być instalowany wyłącznie przez profesjonalistów.
- Należy się upewnić, że półka nośna bezpiecznie utrzyma łączny ciężar sprzętu oraz całego dołączonego sprzętu i komponentów.
- Używać dostarczonych śrub montażowych i **NIE DOKRĘCAĆ ZBYT MOCNO**.
- Ten produkt zawiera małe części, które w przypadku połamania powodują ryzyko zadławienia. Należy przechowywać je z dala od dzieci.
- Ten produkt jest przeznaczony wyłącznie do użytku wewnątrz pomieszczeń. Używanie produktu na zewnątrz może prowadzić do jego uszkodzenia i obrażeń ciała.

WAŻNE INFORMACJE: Przed używaniem lub instalacją należy się upewnić, że dostarczono wszystkie części zgodnie z listą kontrolną komponentów. Jeśli brakuje jakichkolwiek części lub mają one wady, należy skontaktować się ze sprzedawcą w celu otrzymania części lub zamiennika.

KONSERWACJA: W regularnych odstępach czasu (przynajmniej raz na trzy miesiące) sprawdzać, czy produkt jest bezpieczny i czy nadaje się do użytkowania.

2. WSTĘP

Wózek pod telewizor nadaje się do telewizorów o przekątnej ekranu 37–70" o wadze do 50 kg i może być używany w różnych miejscach, takich jak biura, sale konferencyjne, restauracje, szpitale itp. Cztery możliwe ustawienia wysokości płyty montażowej umożliwiają zamontowanie na żądanej wysokości. Beznarzędziowa regulacja nachylenia pozwala uzyskać optymalny kąt do oglądania. Dzięki (dwóm) blokowanim kółkom wózek pod telewizor można łatwo przemieszczać i zatrzymywać w dowolnym miejscu. Zintegrowane rozwiązanie do zarządzania kablami zapewnia uporządkowany wygląd. Notebook, odtwarzacz płyt itp. można umieścić na praktycznej półce.

3. FUNKCJE

Obsługa dwóch monitorów:	37" – 70"
Maksymalna obciążalność ładunkiem:	50 kg
Regulacja wysokości:	4 pozycje (128,5/134, 139,5, 145 cm) umożliwiają uzyskanie optymalnej pozycji oglądania.
Konstrukcja swobodnie obracana:	łatwa regulacja do przodu lub do tyłu dla lepszej widoczności i zmniejszenia odbłasków ekranu.
Wytrzymałe kółka z mechanizmem blokującym (2 x kółko):	można dowolnie przemieszczać lub zatrzymywać w pozycji.
Zarządzanie kablami:	umożliwia zachowanie wszystkiego w porządku.
Praktyczna półka na notebooka, odtwarzacz płyt itp.	40,4 x 25, maksymalna obciążalność: 5 kg
Kompatybilność z VESA:	100 x 100, 200 x 100, 200 x 200, 300 x 200, 300 x 300, 400 x 200, 400 x 300, 400 x 400, 600 x 400.
Zakres nachylenia:	od +5° do -12°

4. ZAWARTOŚĆ PAKIETU

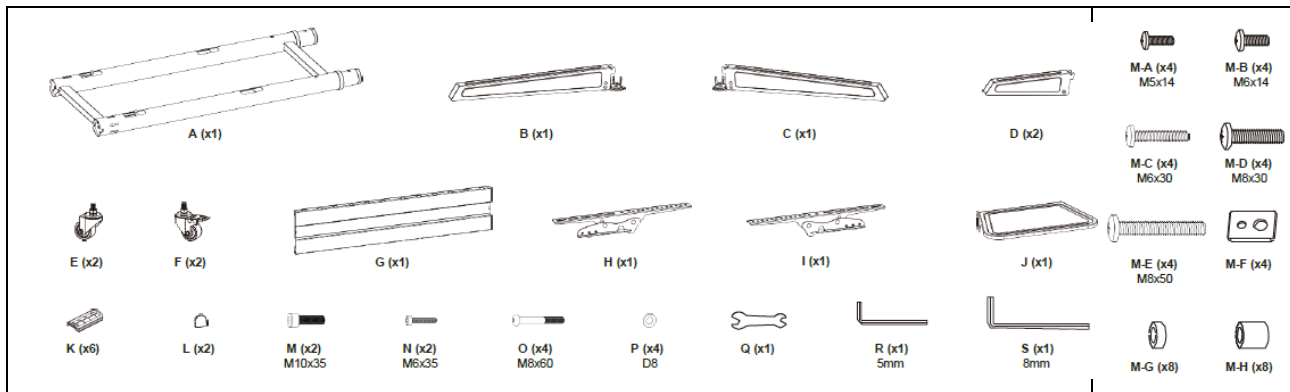
Przed przystąpieniem do użytkowania tego urządzenia należy sprawdzić zawartość opakowania i upewnić się, że w kartonie są następujące elementy:

- 1 x wózek pod telewizor do prezentacji
- 1 x akcesoria montażowe
- 1 x instrukcja montażu

5. DANE TECHNICZNE

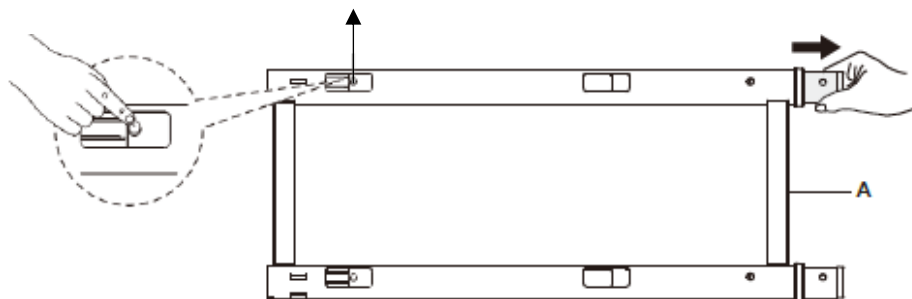
Materiał/tworzywo:	stal
Kolor:	czarny
Powierzchnia:	malowana proszkowo
Wymiary:	dł. 87,1 x wys. 166,5 (maks.) x gł. 67,8 cm
Waga:	10,5 kg

6. SPOSÓB INSTALACJI

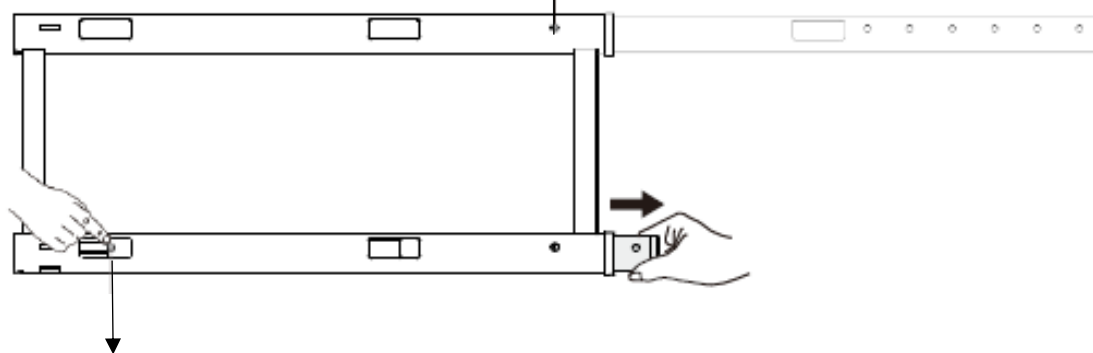


1. Wcisnąć sztyft blokujący i ustawić go w pozycji 1, jak pokazano

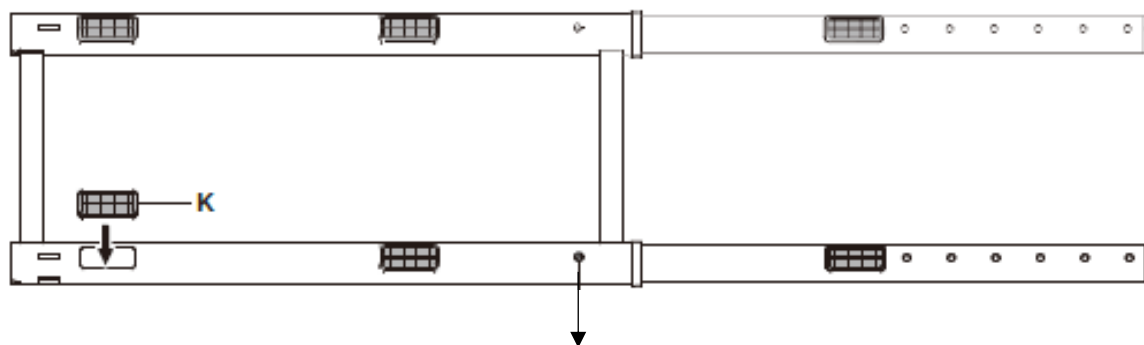
Sztyft blokujący



Pozycja 1

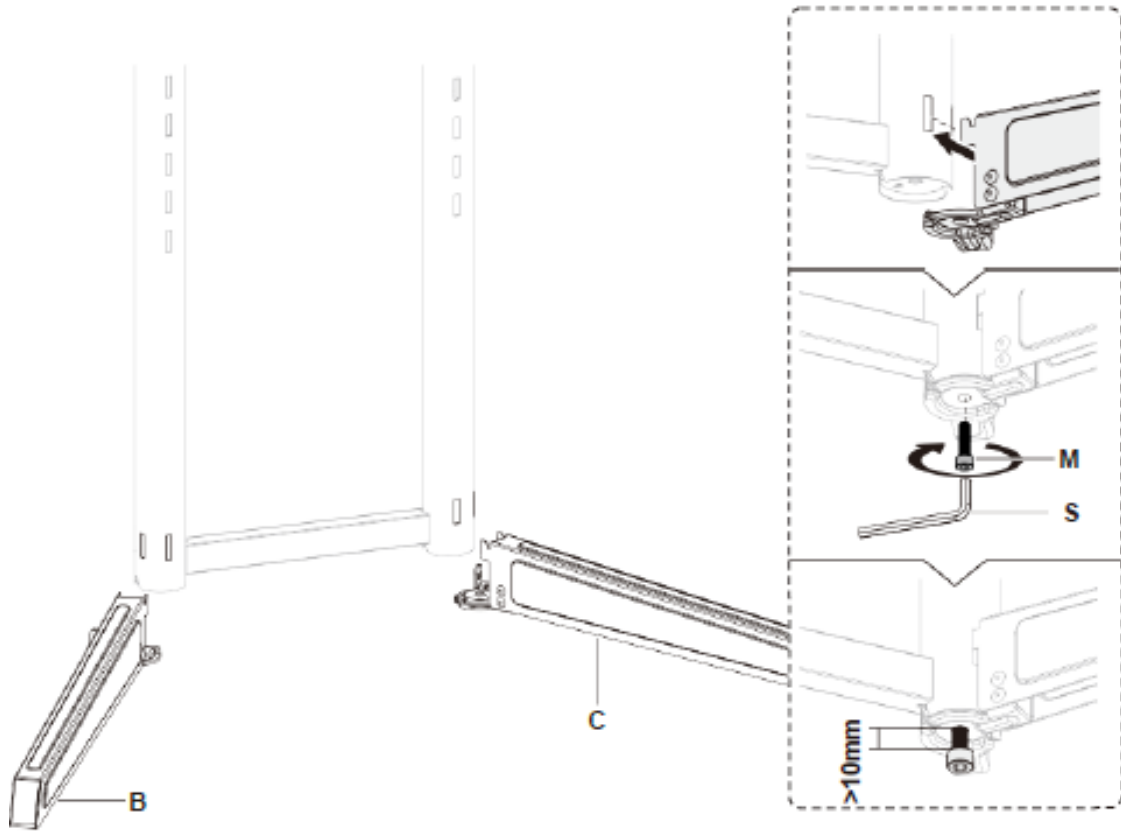


Sztyft blokujący

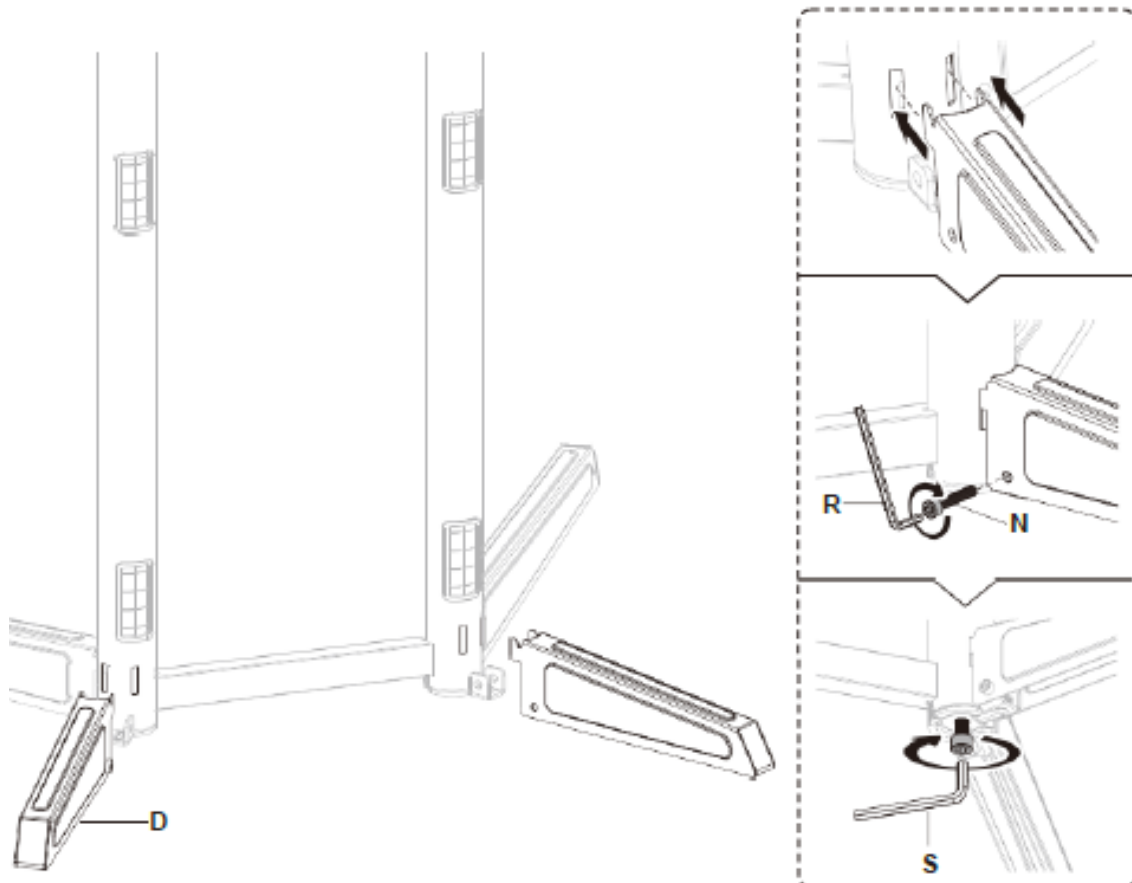


Pozycja 1

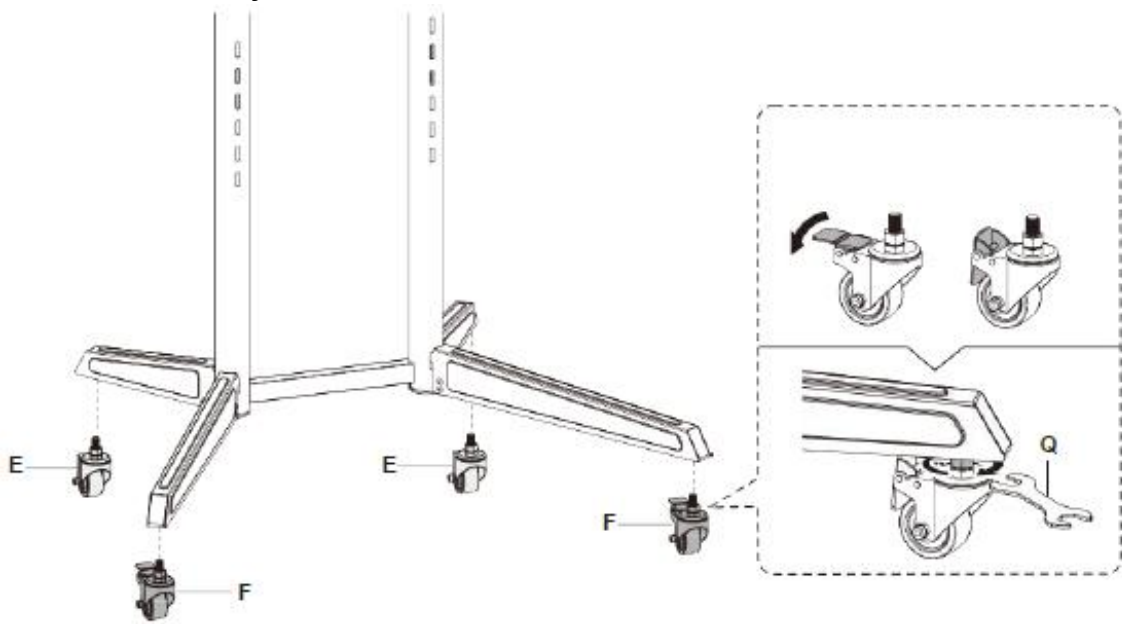
2.



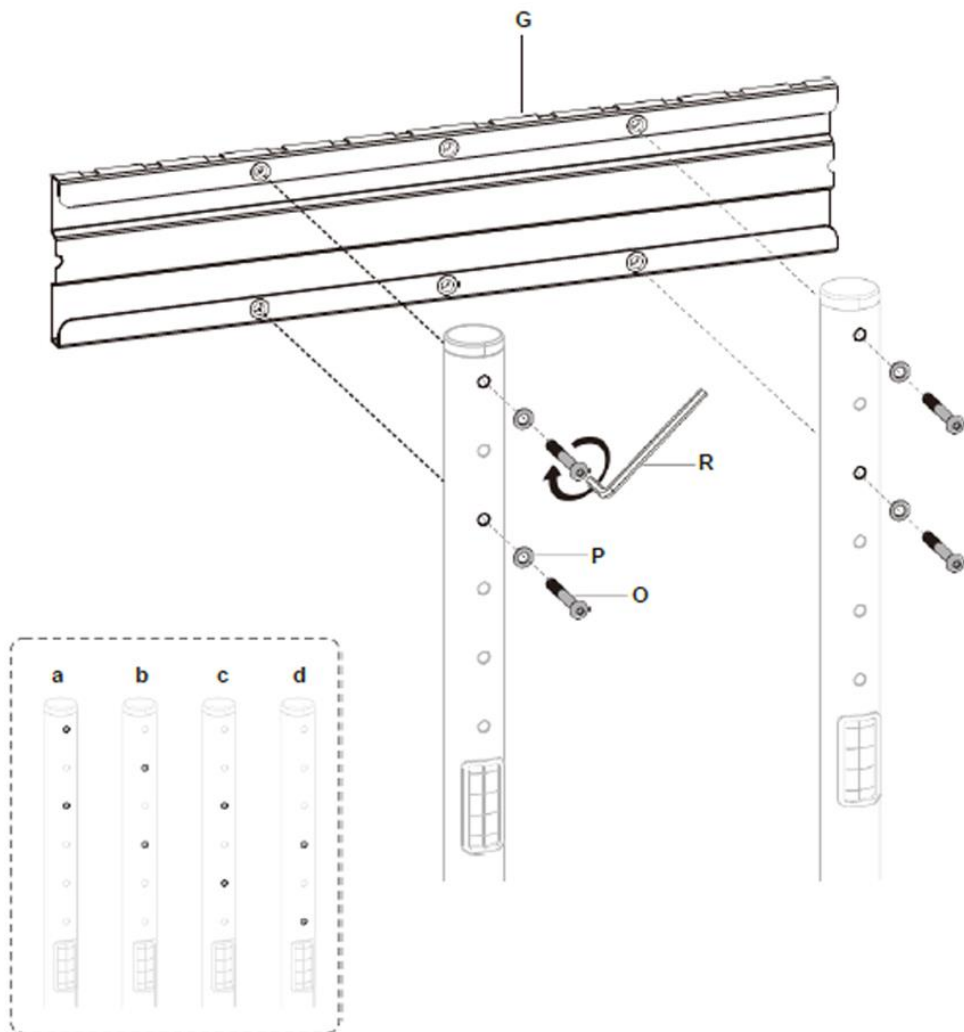
3.



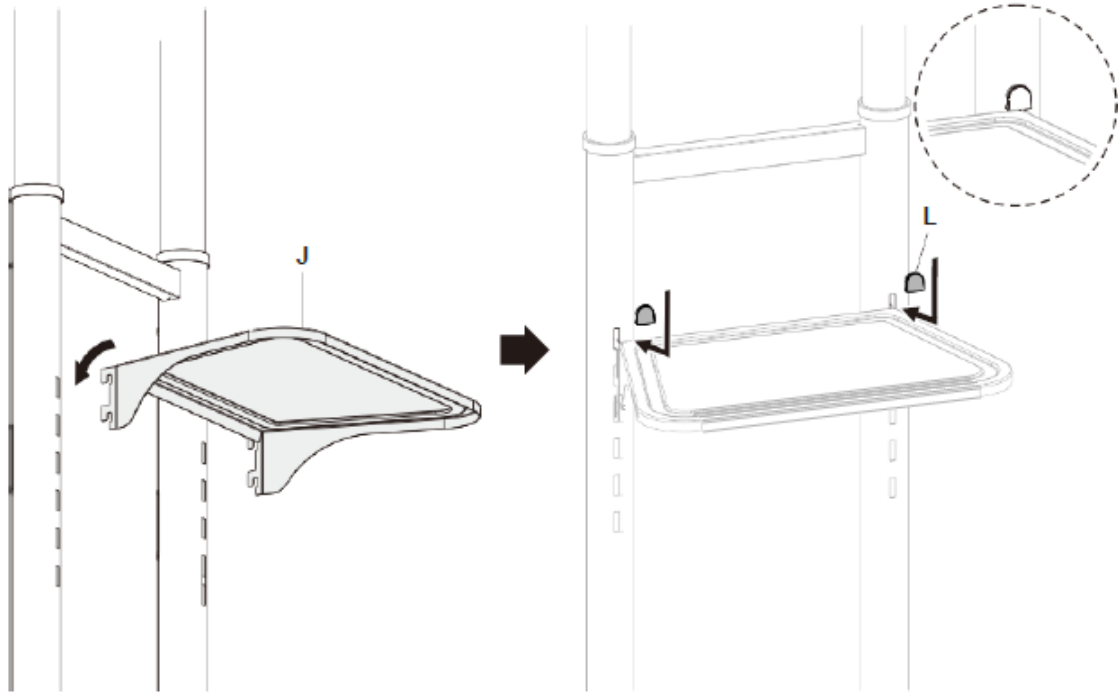
4. Zablokować hamulce na kółkach, aby uniknąć gwałtownych ruchów podczas instalacji.



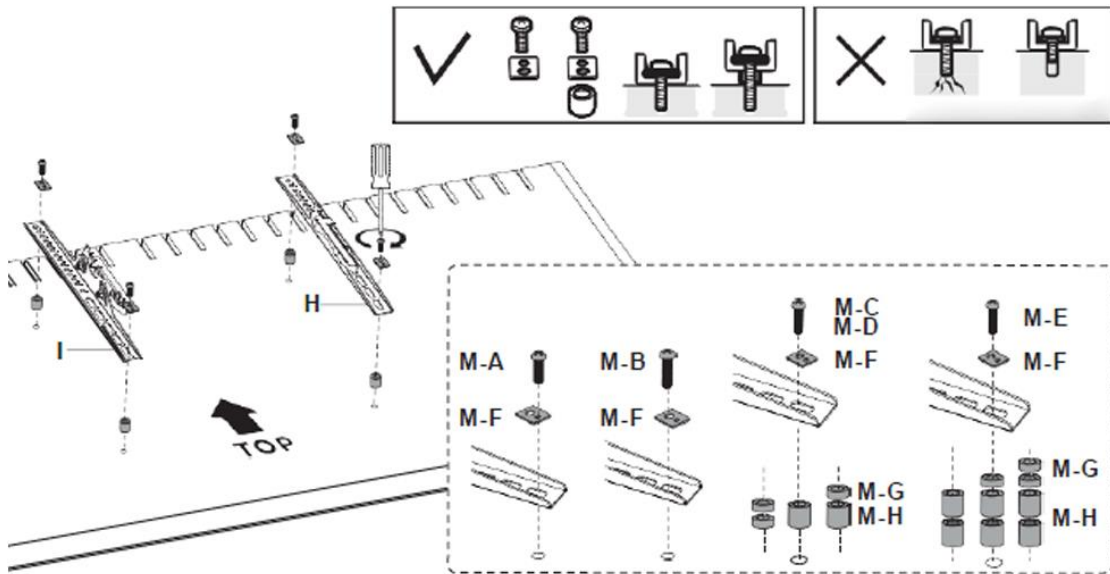
5.



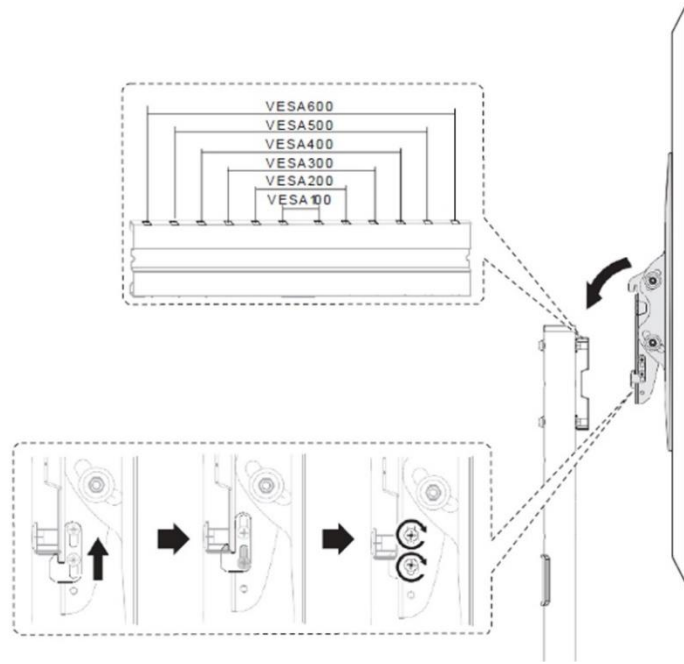
6.



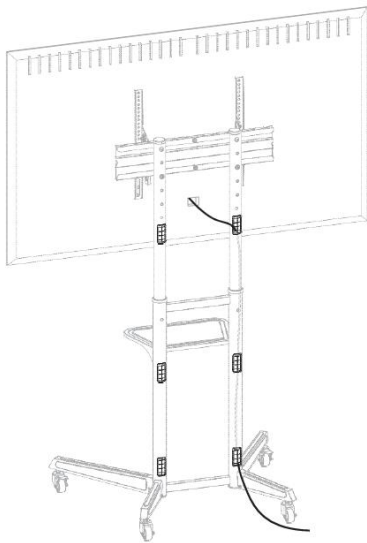
7.



8.



9.



10.



www.assmann.com

ASSMANN Electronic GmbH

Auf dem Schüffel 3 58513 Lüdenscheid, Niemcy

