



# TV-Präsentationswagen mit Regal, 37-70", Schwarz



**Kurzanleitung**  
DA-90447

## 1. SEHR GEEHRTER KUNDE,

bitte lesen Sie die gesamte Gebrauchsanweisung durch, bevor Sie mit der Montage des Produkts beginnen. Falls Sie Fragen zu den Anweisungen oder Warnhinweisen haben, kontaktieren Sie bitte Ihren Händler vor Ort.

**VORSICHT** Die Montage von Produkten, die das zulässige Gewicht überschreiten, kann zu einer Instabilität führen, die Verletzungen verursachen kann.

- Befolgen Sie die Montageanweisungen bitte genau. Eine falsche Montage kann Schäden oder schwere Verletzungen zur Folge haben.
- Verwenden Sie Schutzausrüstung und geeignetes Werkzeug. Das Produkt sollte nur durch Fachpersonal montiert werden.
- Vergewissern Sie sich, dass die tragende Oberfläche das Gesamtgewicht des befestigten Geräts und allen daran befestigten Zubehörteilen und Komponenten sicher unterstützt.
- Verwenden Sie für die Montage die mitgelieferten Schrauben und ziehen Sie diese nicht zu fest.
- Dieses Produkt enthält Kleinteile, die bei Verschlucken eine Ersticken- gefahr darstellen. Halten Sie das Produkt daher von Kindern fern.
- Das Produkt ist nur für den Innengebrauch ausgelegt. Die Verwendung im Freien kann Schäden am Produkt und Verletzungen zur Folge haben.

**WICHTIG:** Vergewissern Sie sich vor der Montage anhand der Checkliste, dass Sie alle im Lieferumfang enthaltenen Komponenten erhalten haben. Falls Komponenten fehlen oder beschädigt sind, kontaktieren Sie Ihren Händler für Ersatz.

**WARTUNG:** Überprüfen Sie die Sicherheit des Produkts in regelmäßigen Abständen (mindestens alle drei Monate).

## 2. EINLEITUNG

Der TV-Wagen eignet sich für Fernsehgeräte mit 37-70“ Bildschirmdiagonale und einem Gewicht bis zu 50 kg und kann an unterschiedlichen Orten, bspw. Büros, Konferenzräumen, Restaurants, Krankenhäusern etc. eingesetzt werden. Die vier Höheneinstellungen der Montageplatte erlauben eine Höhenanpassung. Die Kippanpassung erfordert kein Werkzeug und sorgt für den optimalen Betrachtungswinkel. Dank (zweier) feststellbarer Rollen kann der TV-Wagen nach Bedarf einfach bewegt oder fixiert werden. Die integrierte Kabelführungsschiene erlaubt ein sauberes Kabelmanagement. Auf dem praktischen Regal können Notebooks, Abspielgeräte etc. abgestellt werden.

### 3. EIGENSCHAFTEN

Unterstützte Bildschirmgrößen:	37" - 70"
Maximale Tragfähigkeit:	50 kg
Höhenverstellbarkeit:	4 Positionen (128,5/134/139,5/145 cm) für die optimale Sichthöhe.
Frei schwenkbares Design:	Einfaches Kippen nach vorne oder hinten für optimale Sichtbarkeit und Reflexionsfreiheit.
Robuste Rollen mit Sperrmechanismus (2x Rollen):	Bewegen und Sperren nach Bedarf.
Kabelführung:	Für die optimale Organisation.
Praktisches Regal für Notebooks, Abspielgeräte etc.	40,4 x 25 cm, maximale Tragfähigkeit: 5 kg
VESA-Kompatibilität:	100x100, 200x100, 200x200, 300x200, 300x300, 400x200, 400x300, 400x400, 600x400.
Neigungsbereich:	+5 ° bis -12 °

### 4. VERPACKUNGSGEHALT

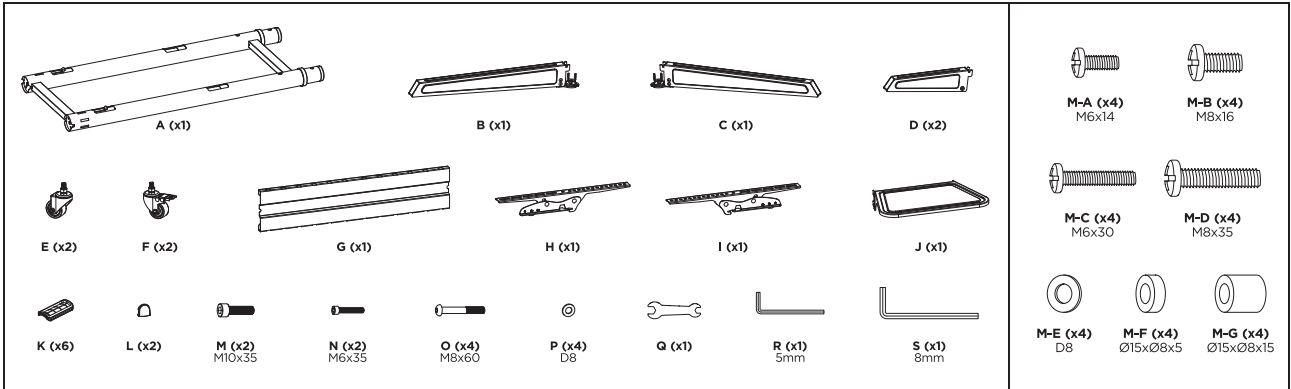
Überprüfen Sie vor Gebrauch des Geräts die Verpackung und vergewissern Sie sich, dass die folgenden Artikel in der Versandverpackung enthalten sind:

- 1x TV-Präsentationswagen
- 1 x Montagekit
- 1x Aufbauanleitung

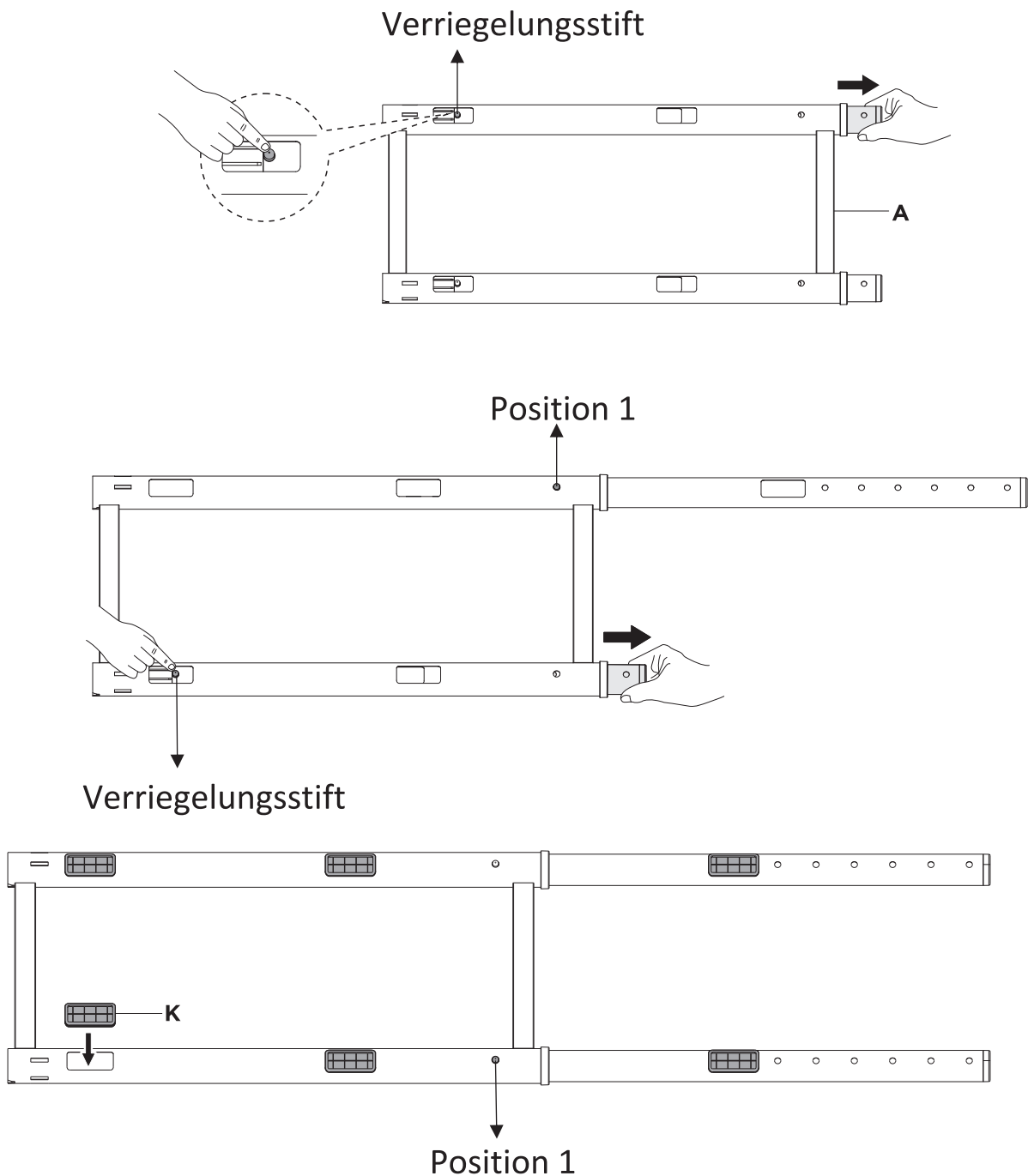
### 5. TECHNISCHE DATEN

Material:	Stahl
Farbe:	Schwarz
Oberfläche:	Pulverbeschichtung
Maße:	B 87,1 x H 166,5 (max.) x T 67,8 cm
Gewicht:	10,5 kg

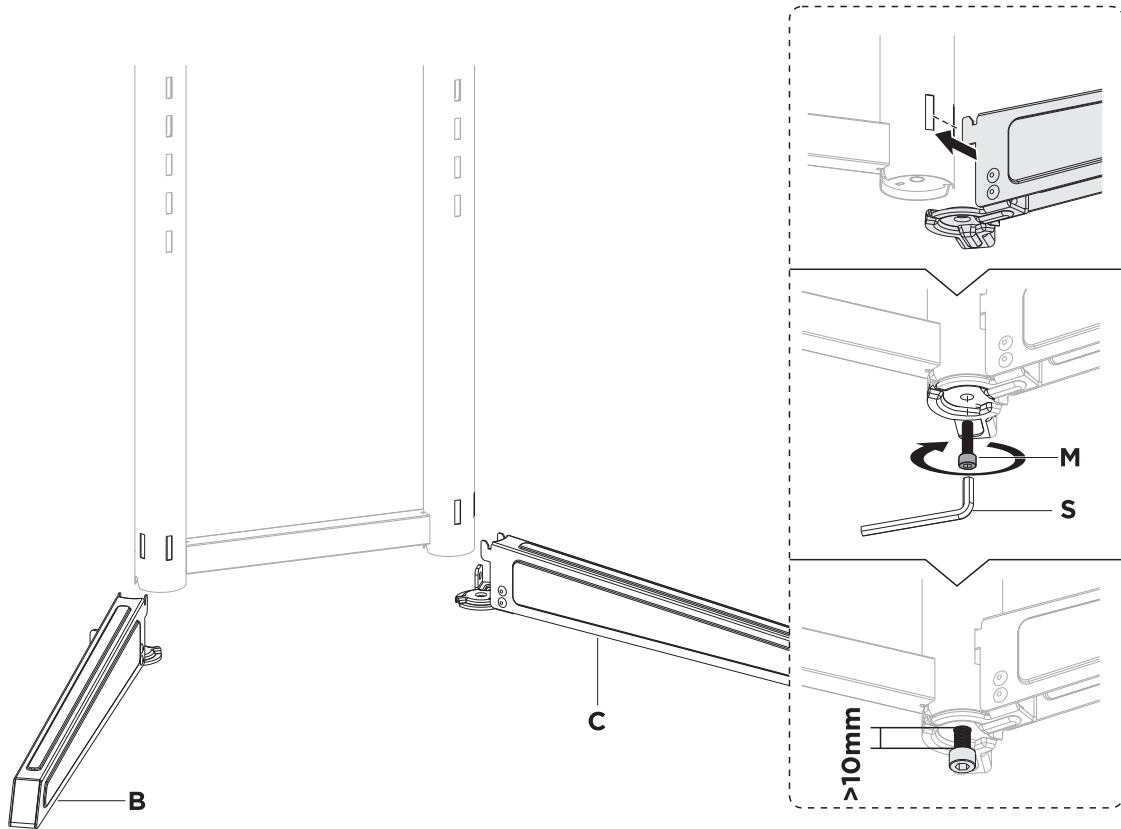
# 6. MONTAGE



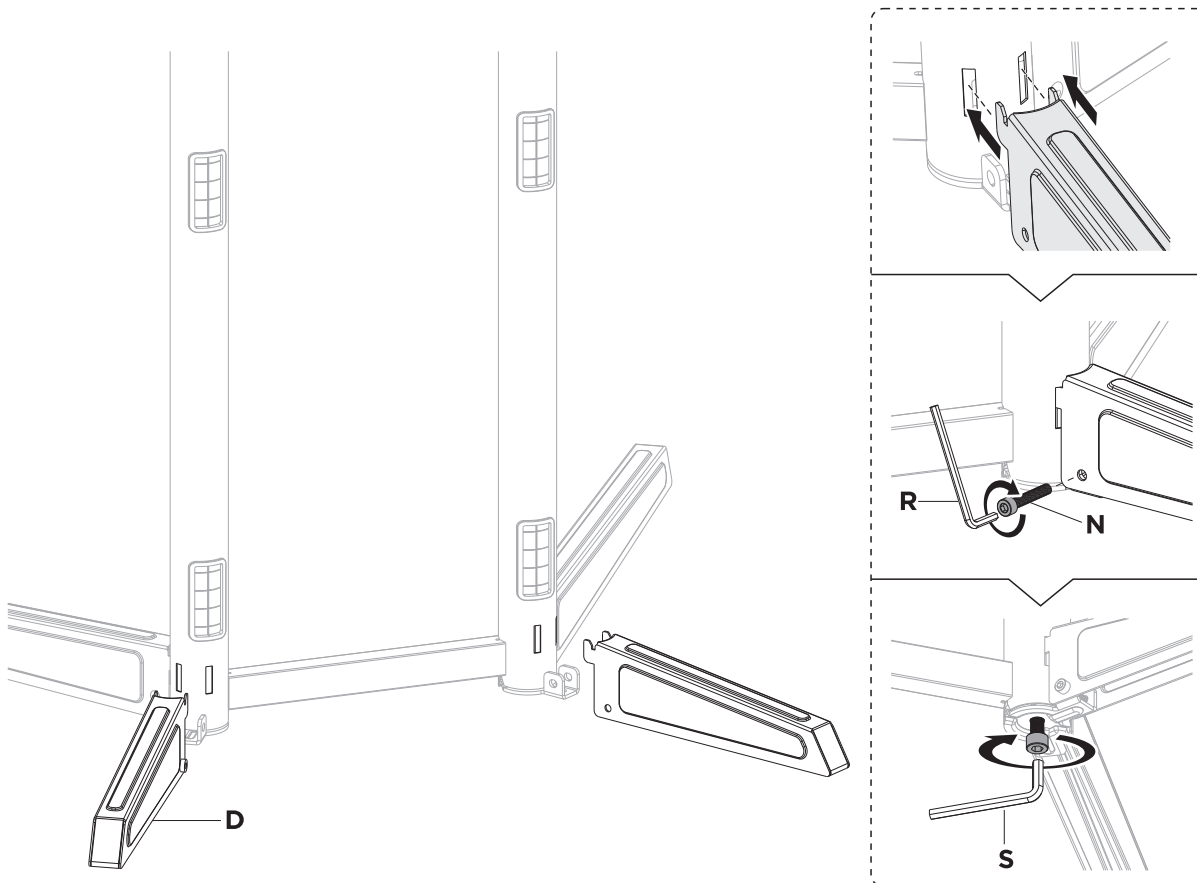
## 1. Verriegelungstift drücken und wie abgebildet auf Position 1 bringen



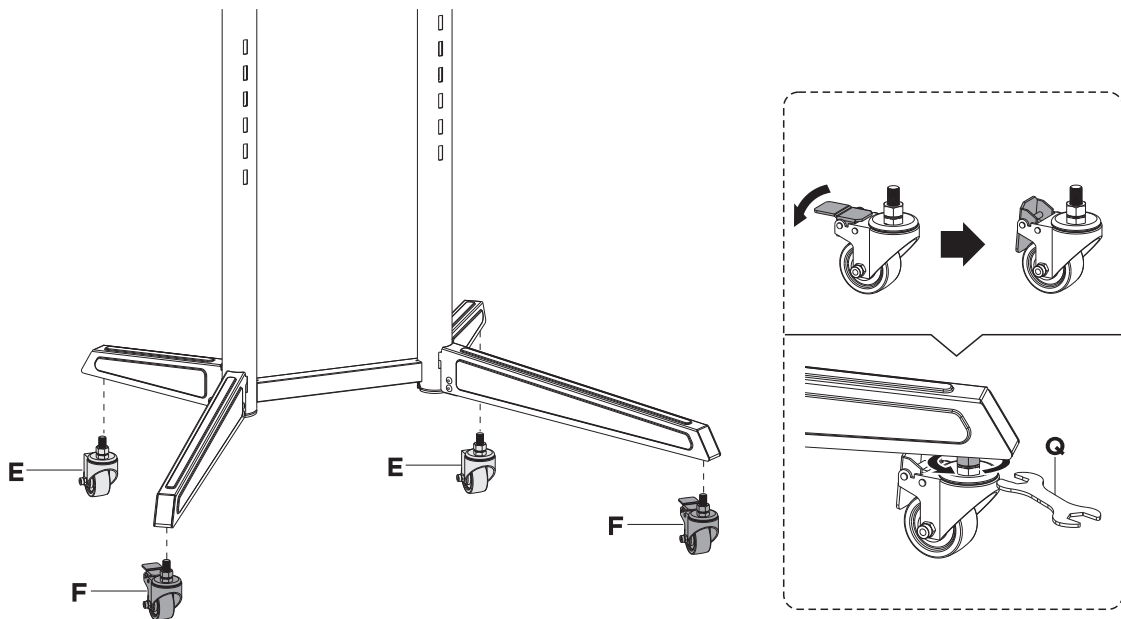
2.



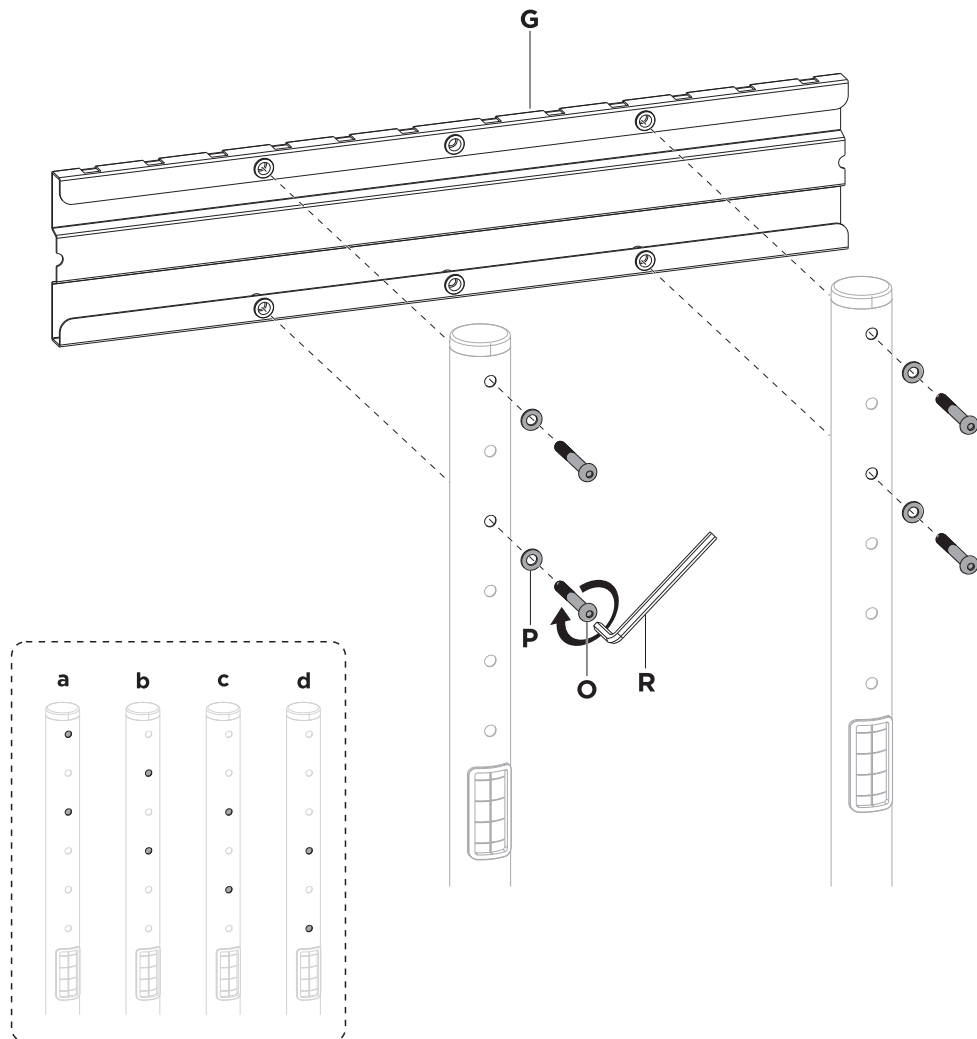
3.



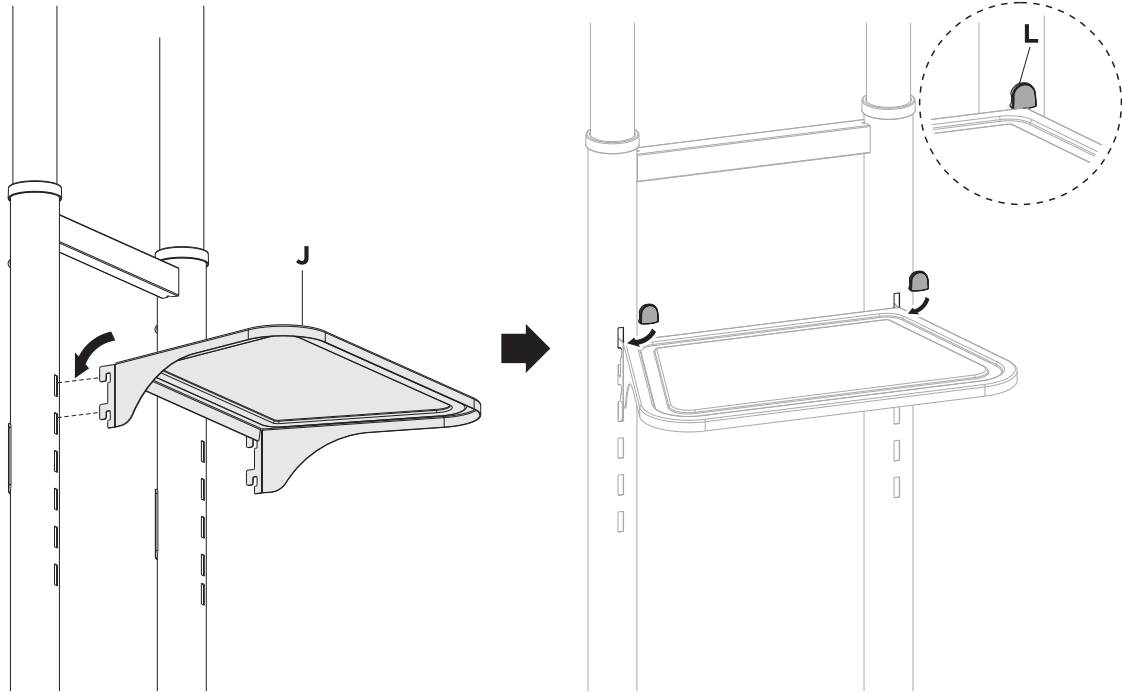
**4.** Bremsen an den Rollen feststellen, um plötzliche Bewegungen während der Montage zu vermeiden.



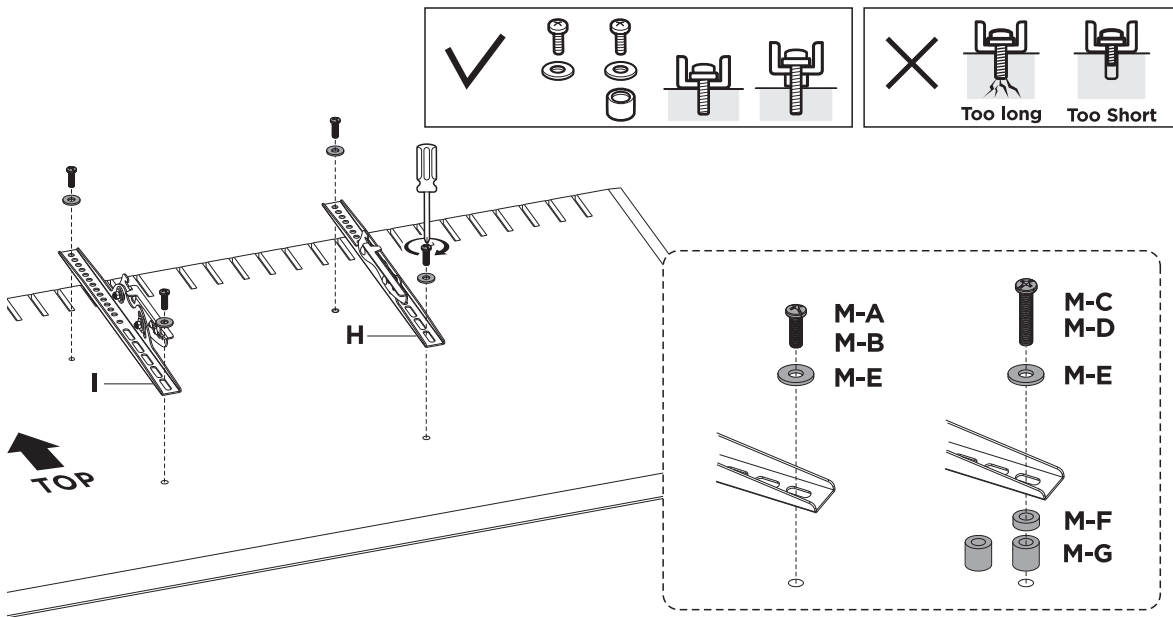
**5.**



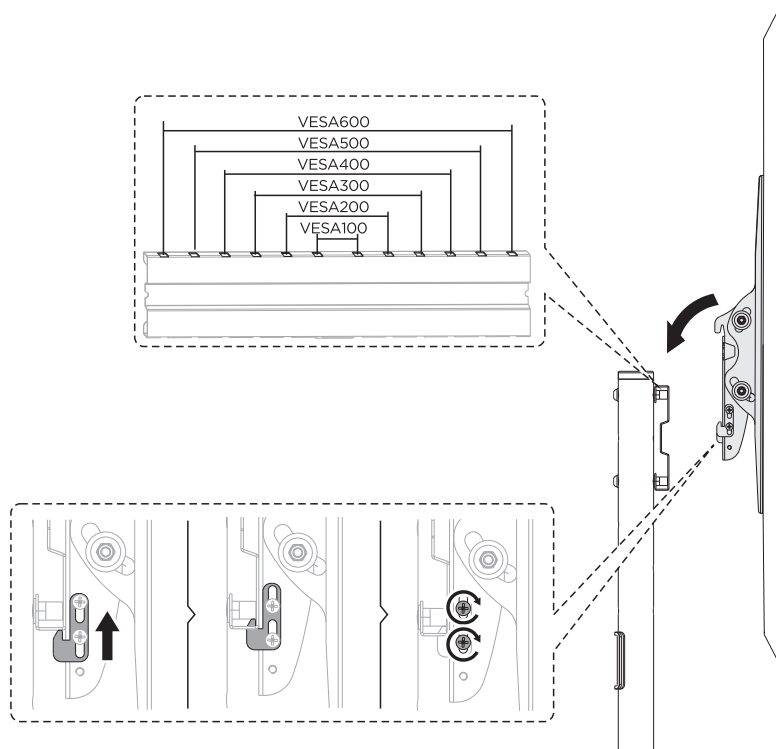
6.



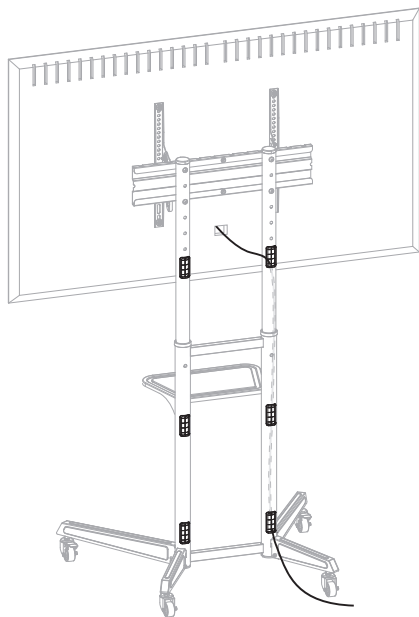
7.



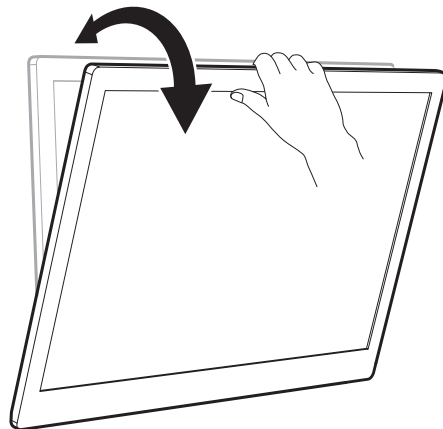
8.



9.



10.



[www.assmann.com](http://www.assmann.com)  
ASSMANN Electronic GmbH  
Auf dem Schüffel 3, 58513 Lüdenscheid,  
Deutschland

