

DIGITUS®

Dışa Açılır Video Monitörü Duvar Bağlantısı, 45-70 inç



Montaj Talimatları

DA-90446

1. TANITIM

"DA-90446 profesyonel bir video monitörü duvar bağlantısı çözümü olup evrensel olarak 70 kg maksimum yük kapasitesiyle ve maksimum VESA 600X400 delik dizaynı ile uyumludur. Çok boyutlu ince ayar özelliği sayesinde video monitörü duvar bağlantısında derinlik, yükseklik ve eğim açısından hassas ayar yapılabilir. Bu video monitörü duvar bağlantısında, kolay montaj ve bakım için hızlı kilit özelliği bulunmaktadır. Hızlı kilit mekanizması; kilitleme ve kilit açma sistemi sayesinde ekranları yerinde tutar. Hırsızlığı engelleyici tasarımı ile halka açık ve ticari ekranlar için ideal çözümdür (asma kilit gerekir).

2. ÖZELLİKLER

1. Dışa açılma işlevi - Montaj ve bakım için hızlı erişim
2. Desteklenen ekran boyutları: 45 - 70 inç
3. Maksimum yük kapasitesi: 70 kg
4. İnce ayar: Derinlik 20 mm / yükseklik 25 mm
5. Eğim aralığı: +4 ° ila -2 °
6. Ekran seviyesi: +3 ° ila -3 °
7. VESA uyumluluğu: 200x200, 300x200, 400x200, 300x300, 400x300, 400x400, 600x400
8. Hassas ekran ayarı: Yükseklik/derinlik ayarı
9. Hızlı kilit: Ekranı kilitler/kilidi açar
10. Dışa açılma mekanizması kilit sistemi: Mekanizmanın yanlışlıkla açılmasını önleyerek güvenliği sağlar

3. PAKET İÇERİĞİ

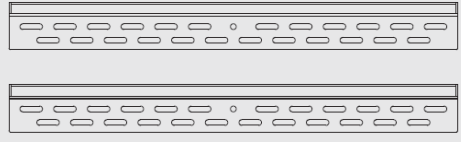
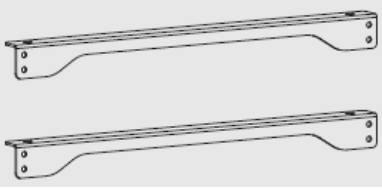

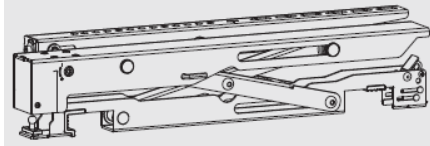
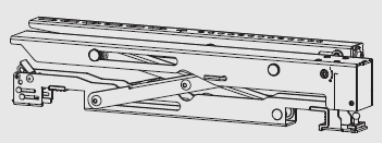

1. 1 adet Dışa Açılır Video Monitörü Duvar Bağlantısı
2. 1 adet montaj malzemesi
3. 1 adet kurulum talimatları belgesi

4. Teknik Özellikler

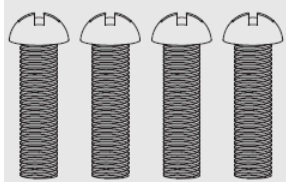
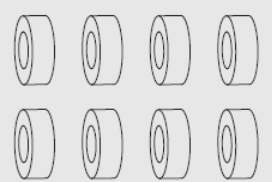
Hırsızlık önleyici kilit deliği:	Ekranın isteğiniz dışında çıkarılmasına karşı ek güvenlik için (ek asma kilit gerekir)
Montaj:	Duvara kurulum
Malzeme:	Çelik
Renk:	Siyah

Yüzey:	Toz boya kaplama
Boyutlar (katlanmış):	G 67 x D 52,4 x Y 9,5 cm
Ağırlık:	10,55 kg

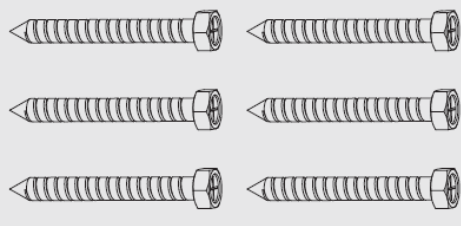
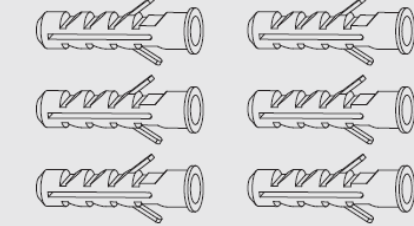

5. Kurulum Talimatları

		
duvar plakası A	bağlantı plakası B	M5x8 C
		
sol dışa açılır adaptör braket C	sağ dışa açılır adaptör braket D	plastik kilit parçası F

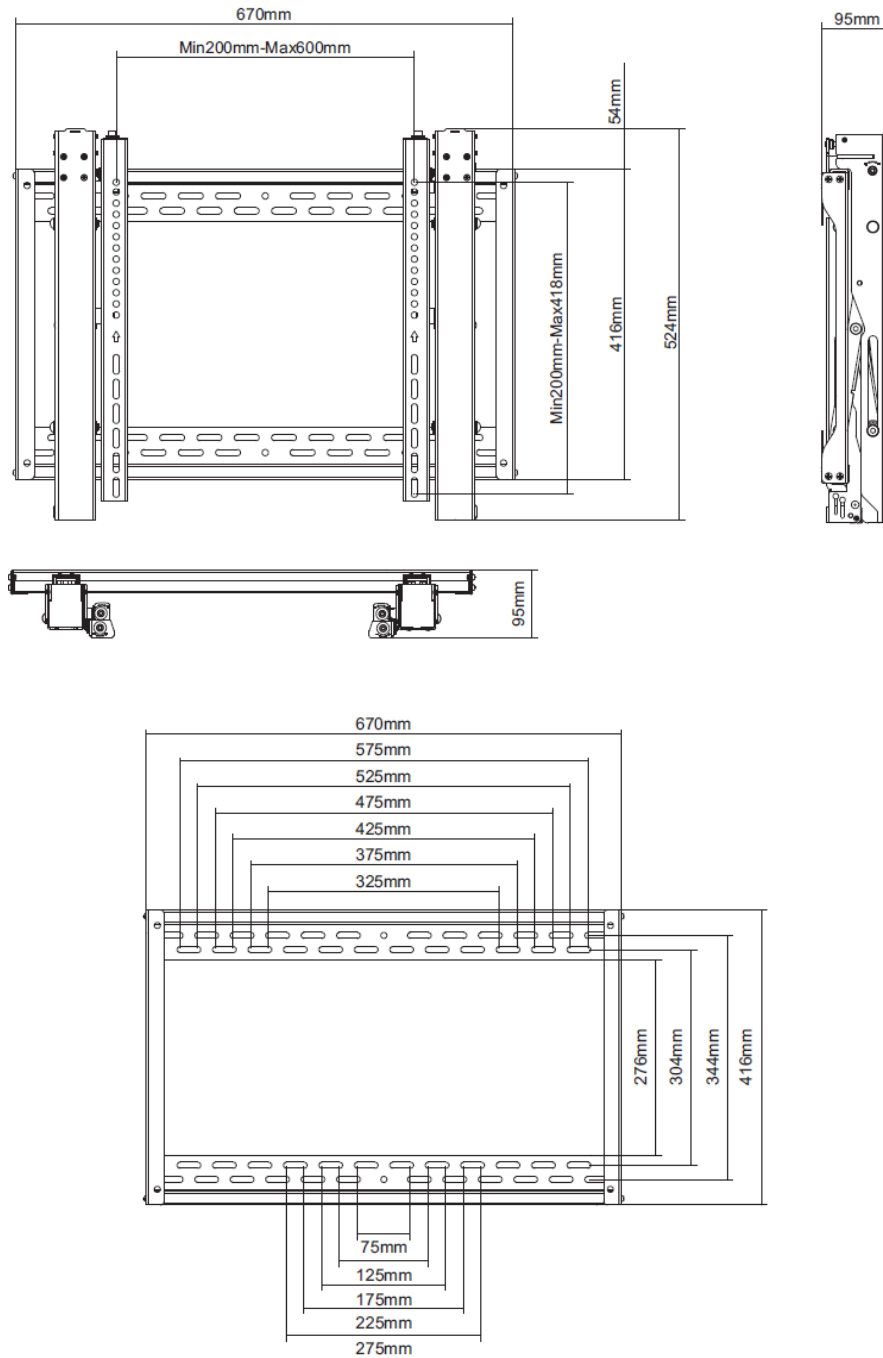
M Paketi

			
M5x14 M-A	M6x14 M-B	M8x20 M-C	M6x30 M-D
			
M8x30 M-E	rondela M-F	küçük ara parçası M-G	büyük ara parçası M-H

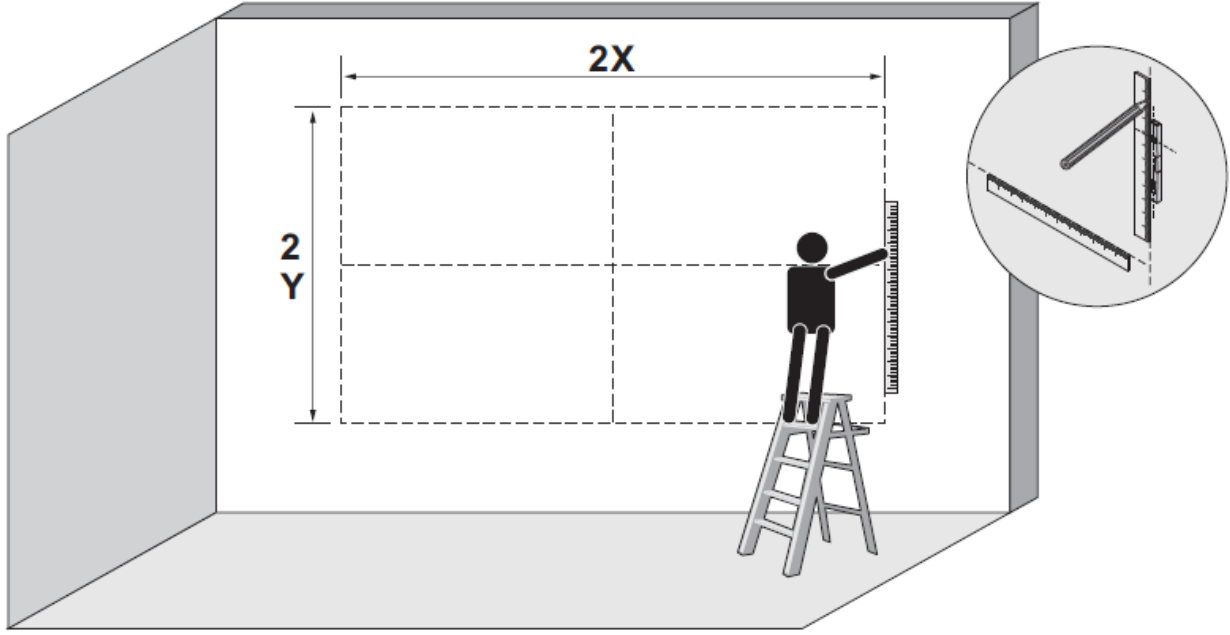
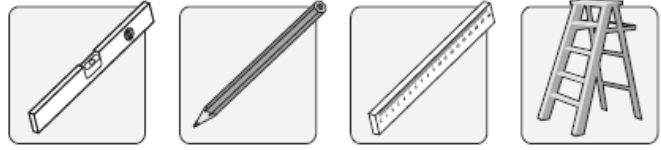
W Paketi

		
ST6.3x55 W-A	beton ankraj W-B	D6 rondela W-C

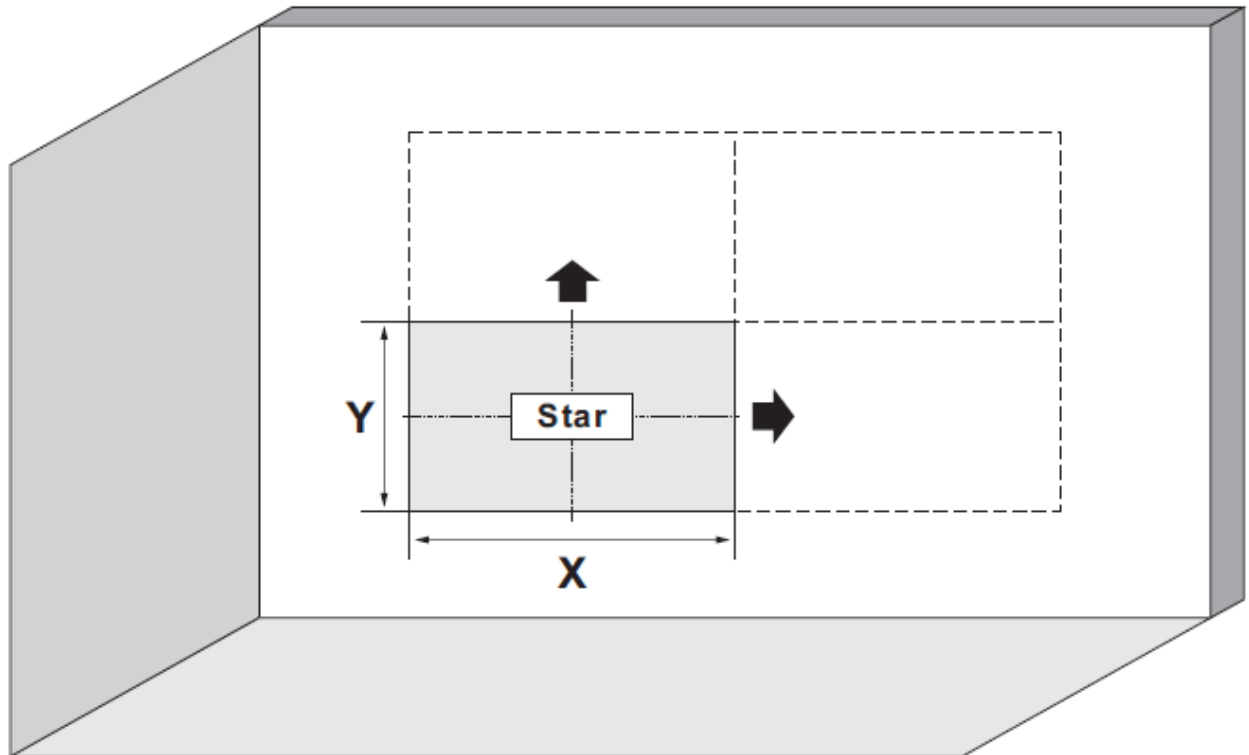
1. Ürün Boyutları



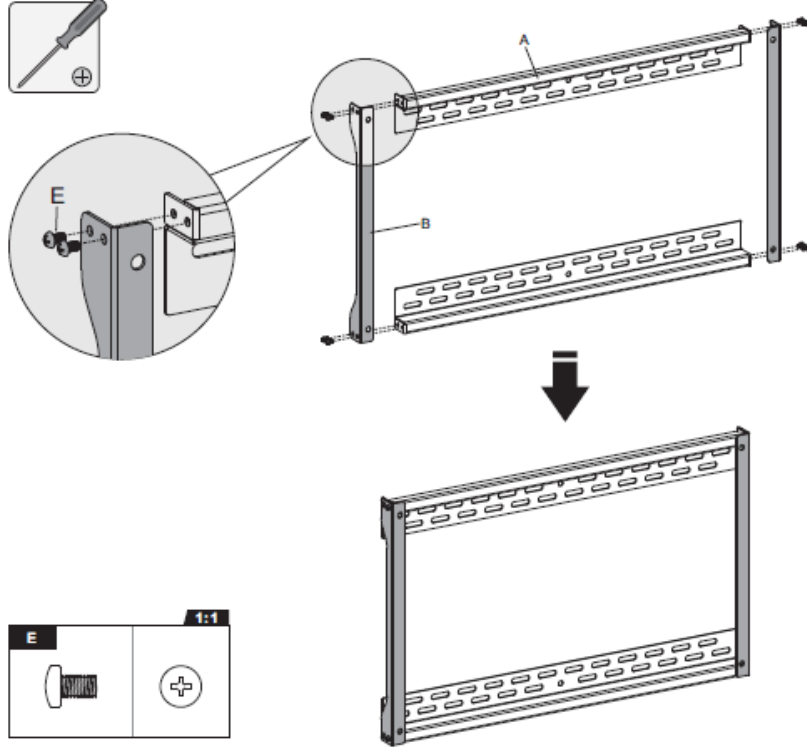
2. Video Monitörü Duvar Montajı



X=Ekranın uzunluğu Y=Ekranın yüksekliği



3. Duvar Plakasının Montajı


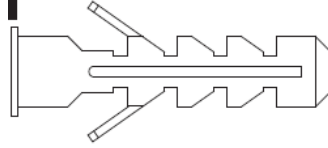


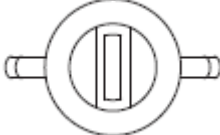



Uygun vidaları kullanarak bağlantı plakalarını duvar plakalarına takın.

4. Dolu Tuğla ve Beton Duvar Montajı için



	Montaj deliklerinin tam yerini işaretleyin	Kılavuz delikler açın
		Duvar plakasını duvara vidalayın

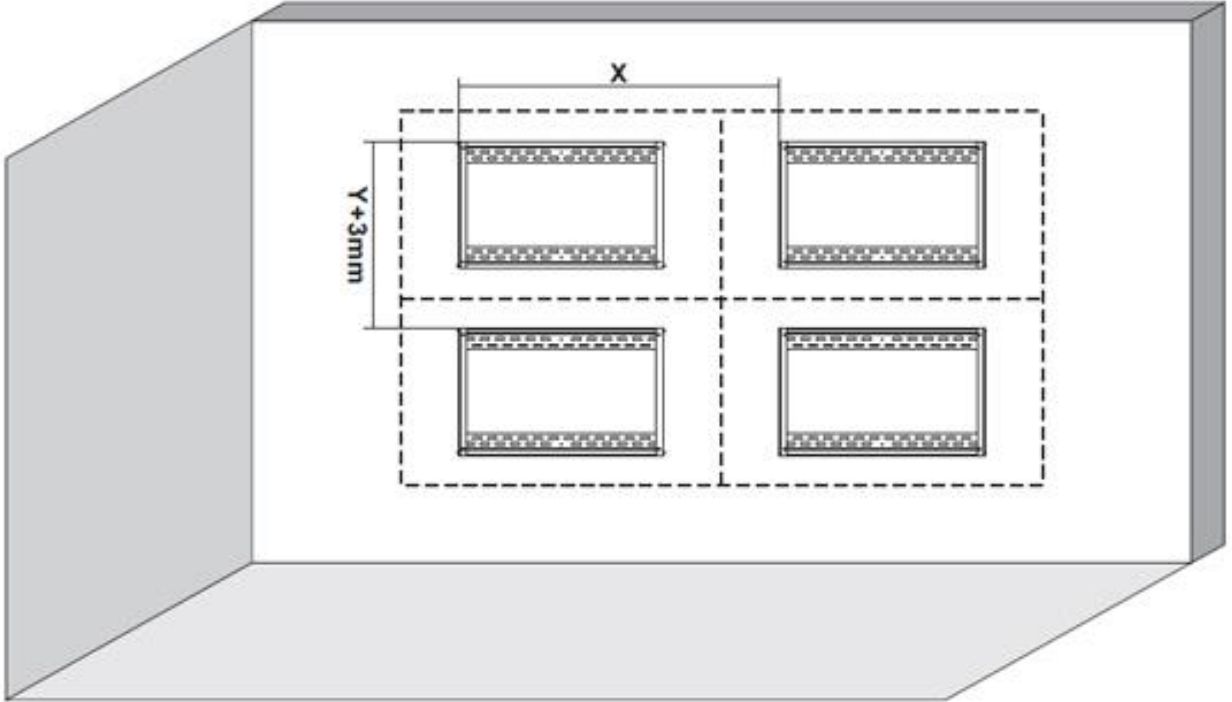
W-A	W-B	W-C
		
		

UYARI

Montajı yapan kişi, destek yüzeyinin; ekipmanın ve ekipmana bağlı tüm donanım ve bileşenlerin toplam ağırlığını güvenli şekilde destekleyeceğinden emin olmalıdır.

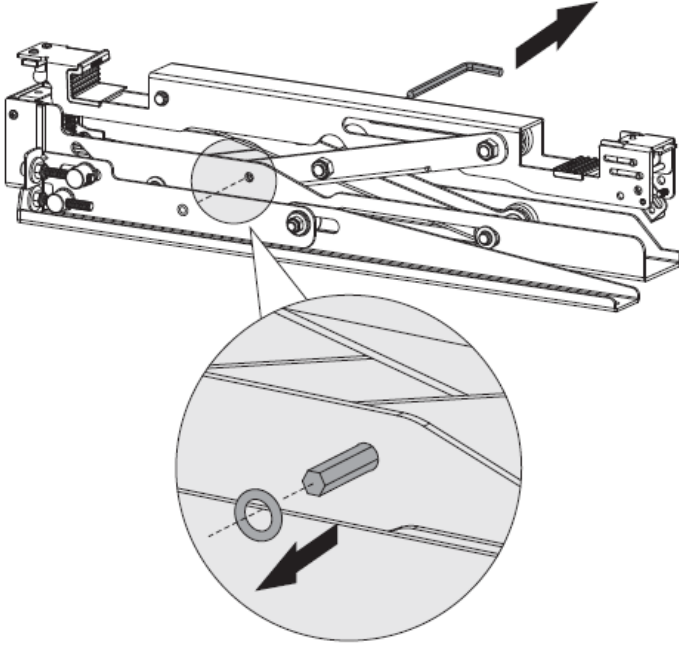
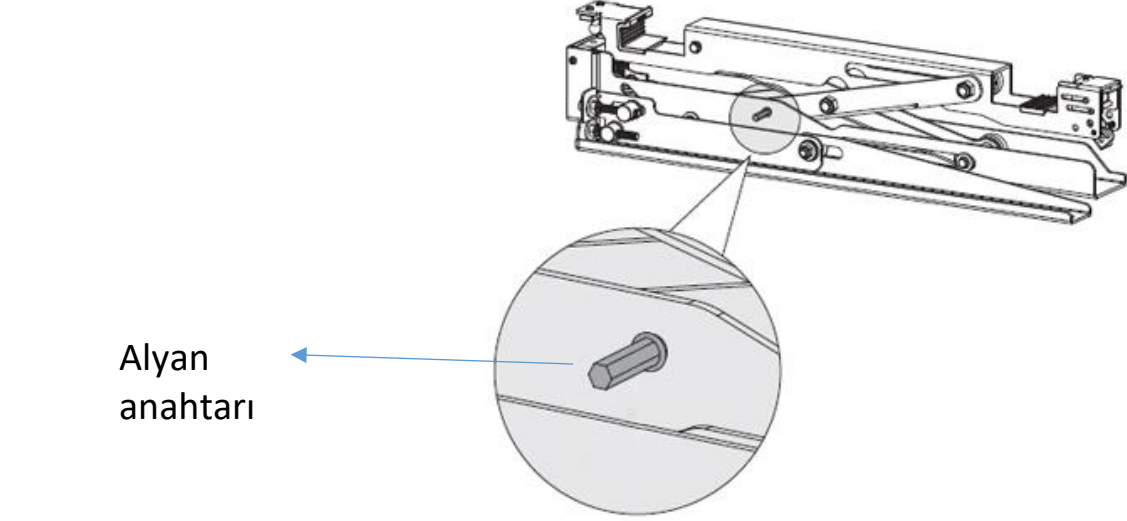
X=Ekranın uzunluğu

Y=Ekranın yüksekliği

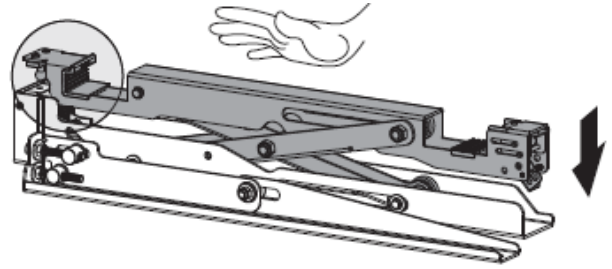
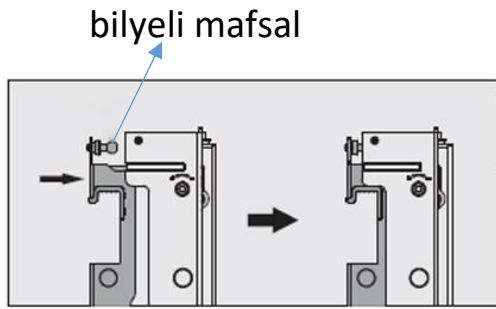


5. Dışa Açılır Adaptör Braketlerin Montajı

Alyan anahtarı

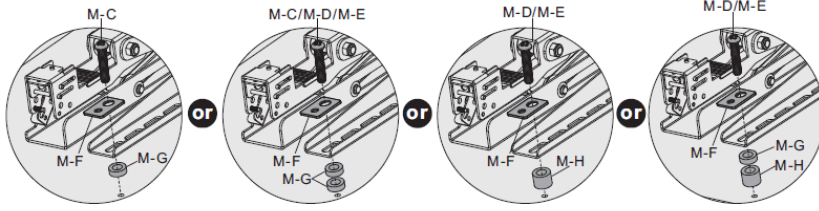
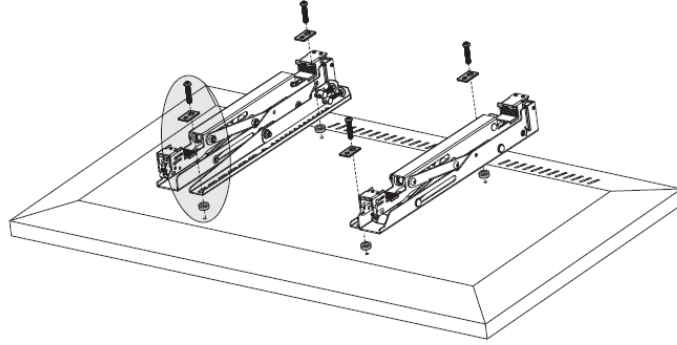


Alyan anahtarını dışa açılır adaptör braketlerinden çıkarın.



Bilyeli mafsal yerine oturana kadar dışa açılır kolu itin.

5-2. Çıkıntılı ve Girintili Ekranlar için



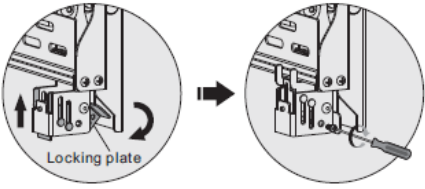
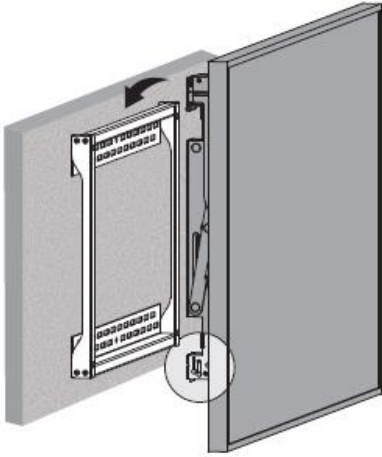
M-C	M-D
M-E	M-F
M-G	M-H

Not: Ekran tipine göre uygun vidaları, rondelaları ve ara parçalarını (gerekirse) seçin.

- Adaptör braketlerini ekranın ortasına mümkün olduğunca yakın yerleştirin.
- Adaptör braketlerini ekrana vidalayın.

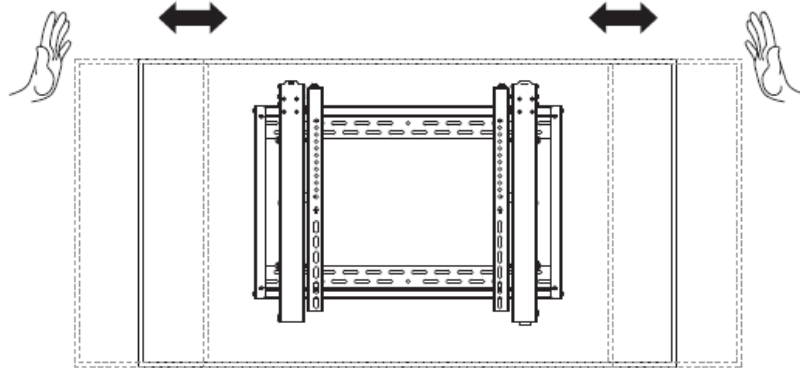
Tüm vidaları sıkın ancak aşırı sıkmayın.

6. Ekranı Duvar Plakasına Asma

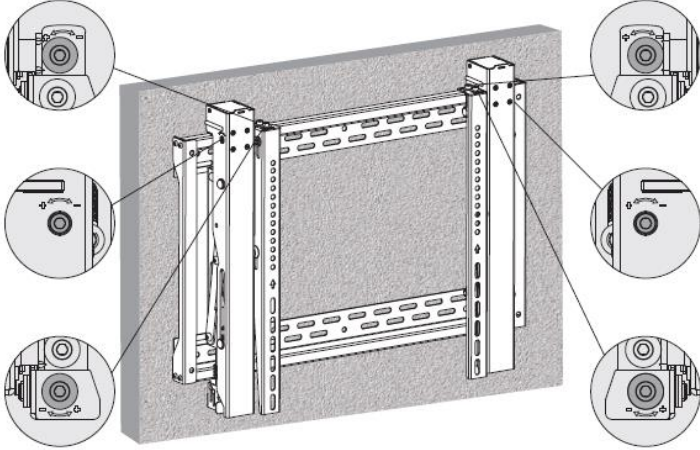
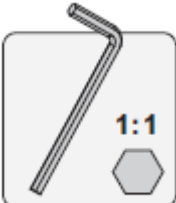
		  
Duvar plakasını sabitlemek için kilitleme plakalarını aşağı çevirin ve sabitlemek için vidaları sıkın.		
	Ekranın çalınmasını önlemek için asma kilit kullanın (Asma kilit dâhil değildir).	

7. Ayar

Hızlı ayarlamayı mümkün kılmak için ekranı sola veya sağa itin.

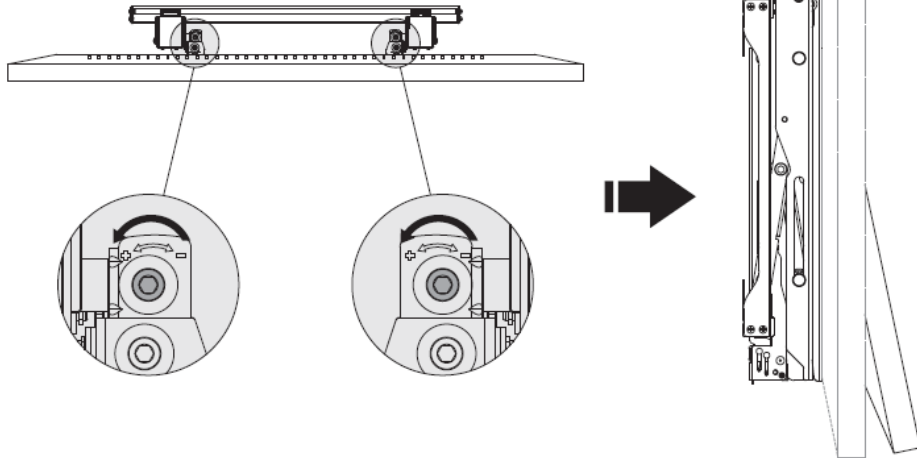


İnce Ayar

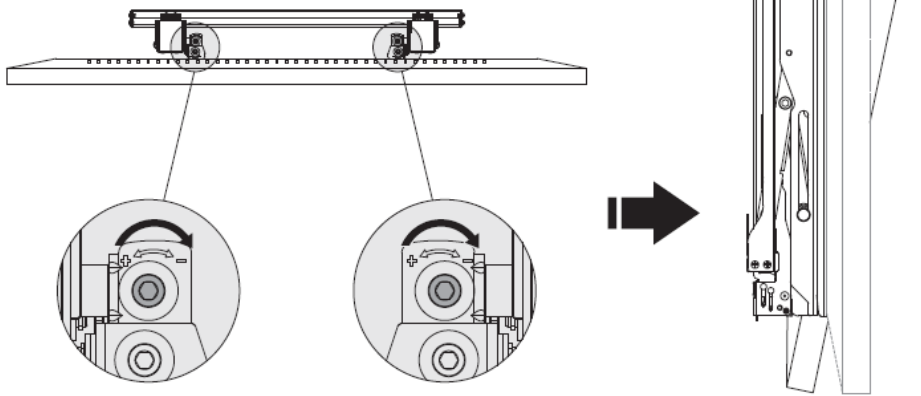
	Eğim ayarı için.	 1:1
	İçeri ve dışarı ince ayar için.	
	Yukarı ve aşağı ince ayar için.	

Eğim ayarı

1

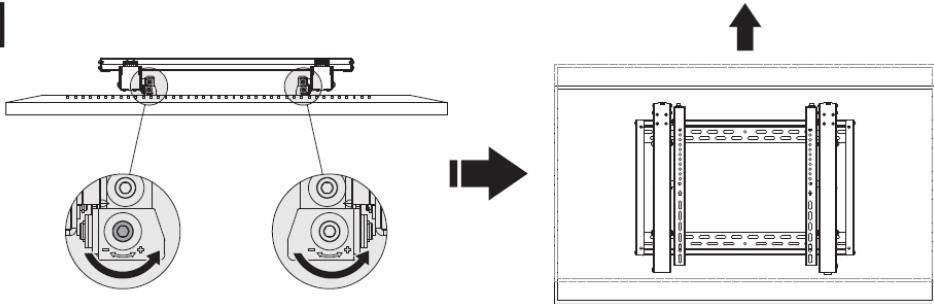


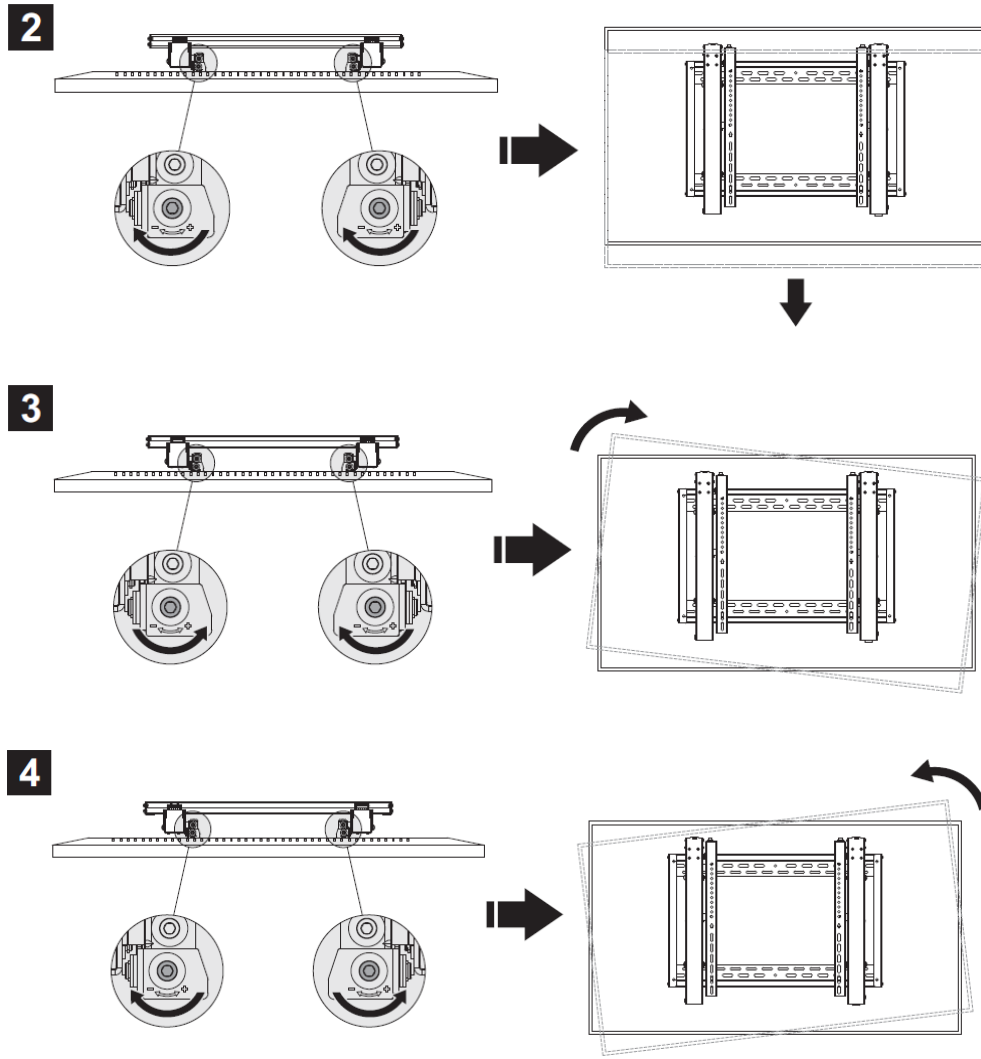
2



Yükseklik ayarı

1

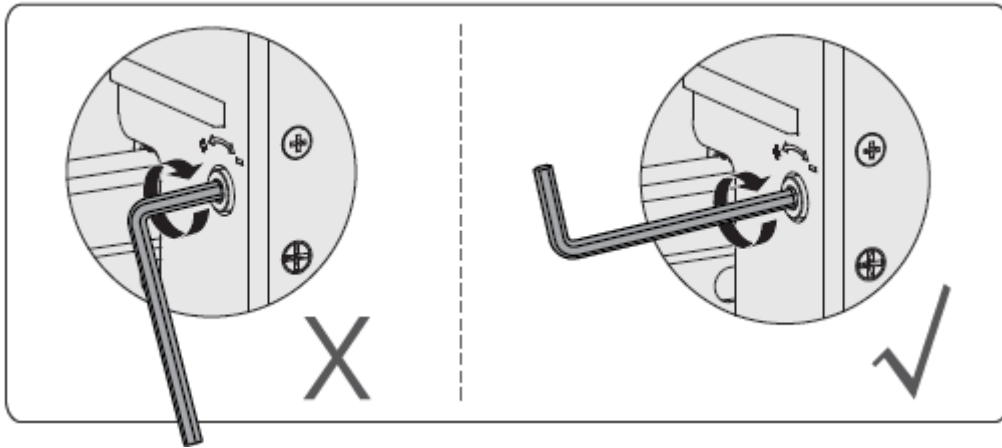


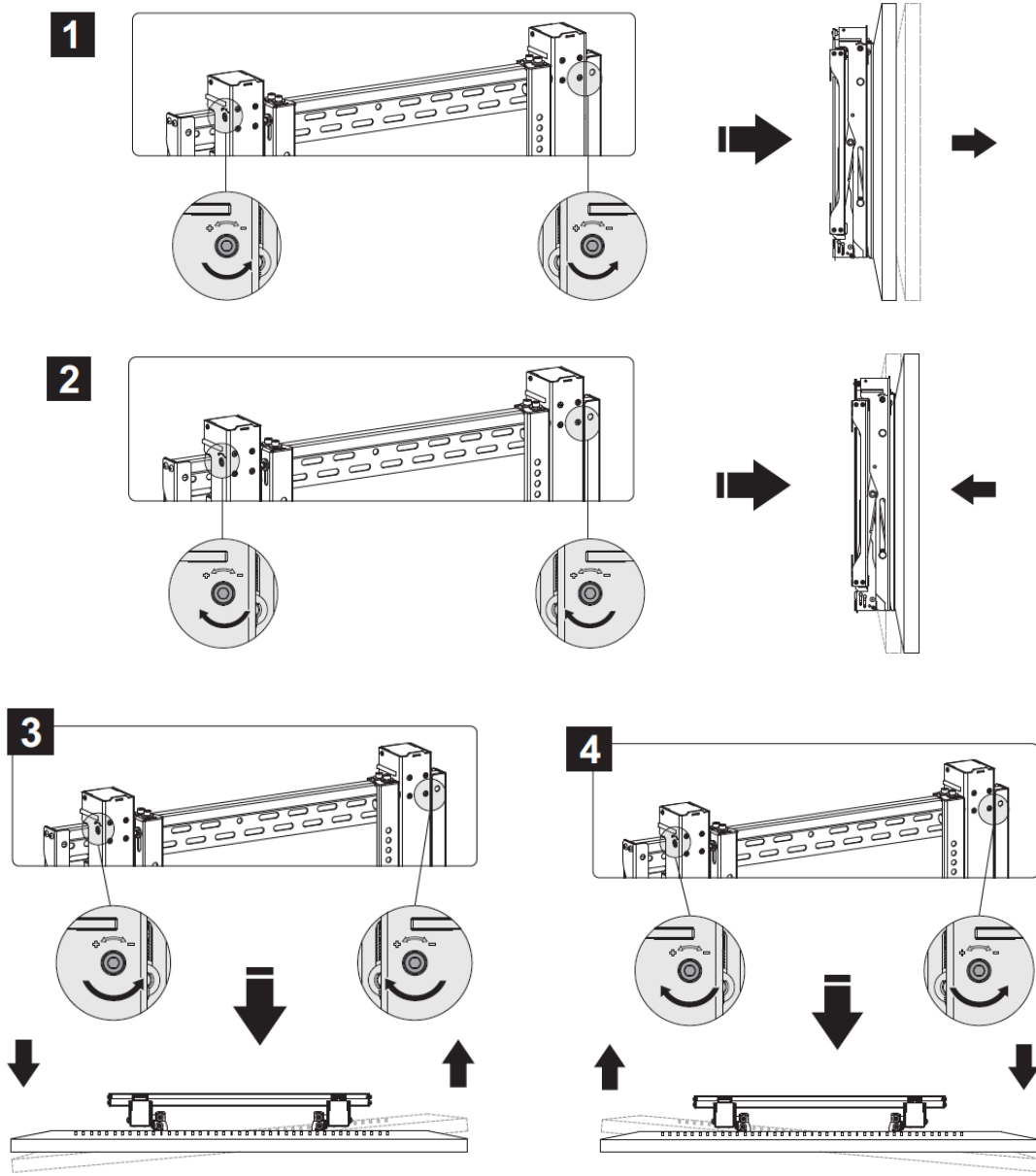


Derinlik ayarı

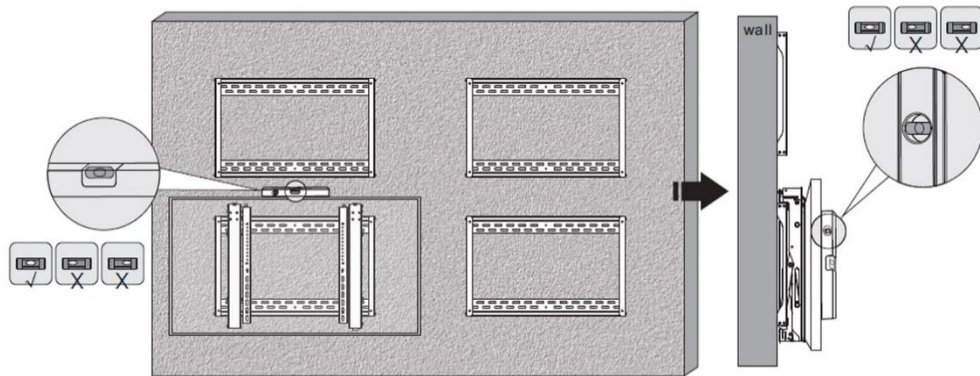
Not:

- Ayar vidasını sıkmak için Alyan anahtarının kısa ucunu kullanmayın.
- Ayar vidasını sıkmak için Alyan anahtarının uzun ucunu kullanın.

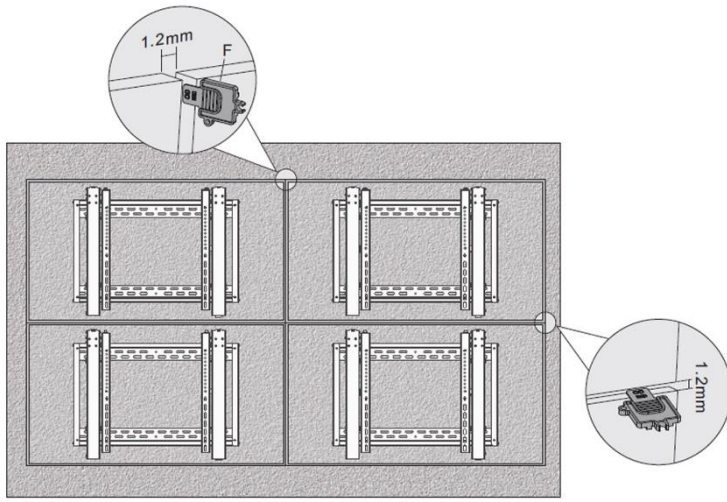
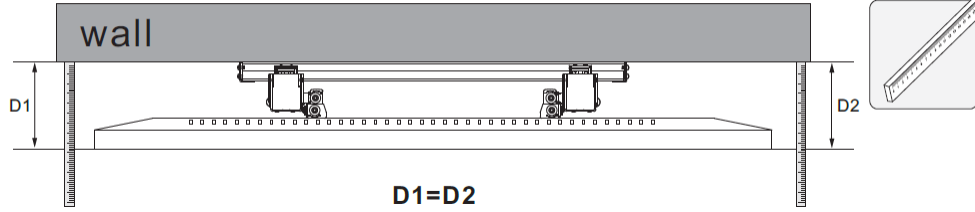
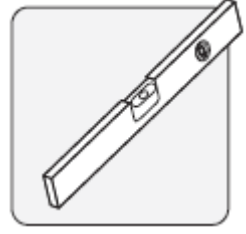




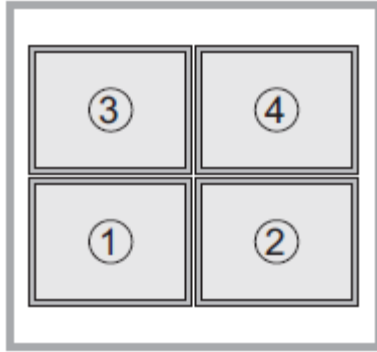
8. Ekranları Seviyeleme



Dikey ve yatay yönlerde seviyeyi korumak için ekranı ayarlayın.



Not: Ekranlar arasında 1,2 mm'lik bir boşluk ölçmek ve bu boşluğu korumak için plastik kilitleme parçasını kullanın.



Not: Ekranları verilen sayısal sıraya göre kurun/ayarlayın.

www.assmann.com
ASSMANN Electronic GmbH
Auf dem Schüffel 3
58513 Lüdenscheid
Almanya

