



Supporto a parete per monitor video pop-out, 45- 70"



Istruzioni di montaggio

DA-90446

1. INTRODUZIONE

"DA-90446 fornisce una soluzione a parete professionale per video ed è universalmente compatibile con una capacità di carico massima di 70 kg / 154 libbre e una foratura VESA max. 600x400. La micro-regolazione multi-dimensionale consente l'allineamento preciso della configurazione della parete video che include profondità, altezza e inclinazione. Questo supporto a parete per video comprende un meccanismo di blocco rapido per la facile installazione e manutenzione. Il meccanismo di blocco rapido tiene lo schermo in posizione grazie a un sistema di blocco e sblocco. È la soluzione perfetta per schermi pubblici e commerciali con design antifurto (è necessario un lucchetto).

2. CARATTERISTICHE

1. Funzione pop-out - Accesso rapido per installazione e manutenzione
2. Dimensioni dello schermo supportate: 45" - 70"
3. Capacità di carico massima: 70 kg
4. Regolazione di precisione: Profondità 20 mm / altezza 25 mm
5. Intervallo di inclinazione: da +4 ° a -2 °
6. Livello schermo: da +3 ° a -3 °
7. Compatibilità VESA: 200x200, 300x200, 400x200, 300x300, 400x300, 400x400, 600x400
8. Allineamento preciso del display: Regolazione dell'altezza/della profondità
9. Blocco rapido: Blocca/sblocca il display
10. Sistema di blocco pop-out: Garantisce la sicurezza evitando la possibilità di uno sgancio accidentale

3. CONTENUTO DELL'IMBALLAGGIO

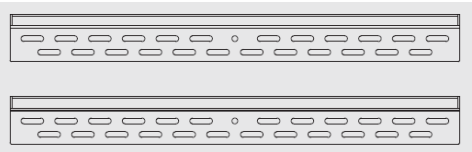


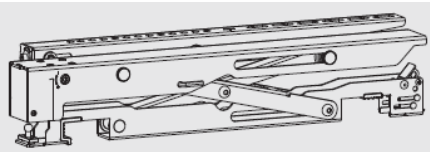
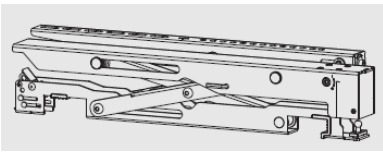
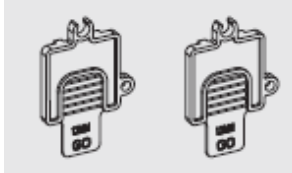
1. 1 x supporto a parete per monitor video pop-out
2. 1 x materiale di montaggio
3. 1 x istruzioni di installazione

4. Specifiche

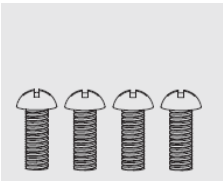
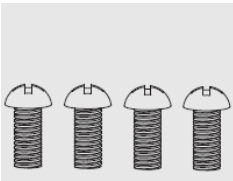
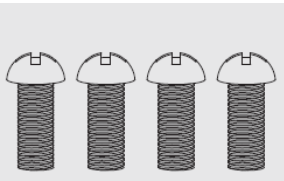
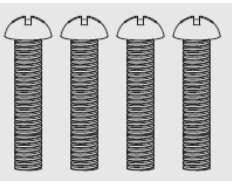
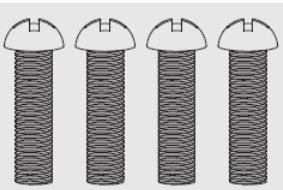
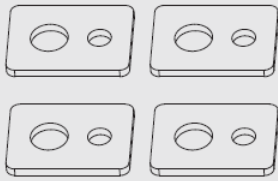
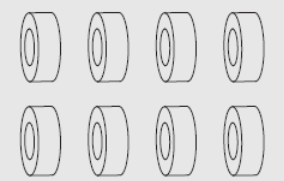
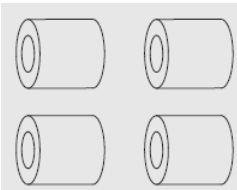
Foro per blocco antifurto:	Per maggiore sicurezza contro la rimozione non intenzionale (necessario lucchetto aggiuntivo)
Montaggio:	Installazione a parete
Materiale:	Acciaio

Colore:	Nero
Superficie:	Rivestimento a polvere
Dimensioni (piegato):	Largh. 67 x Prof. 52,4 cm x Alt. 9,5 cm
Peso:	10,55 kg

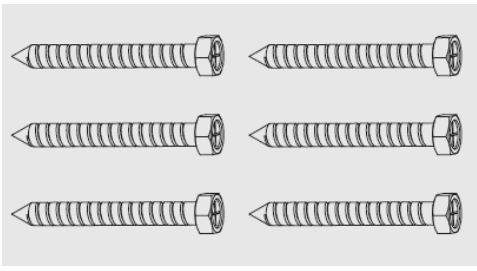
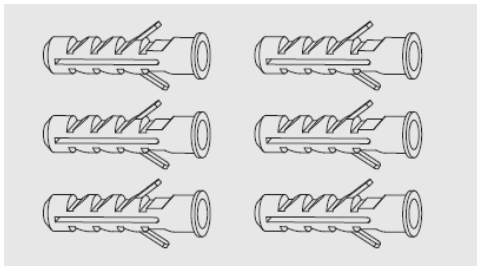
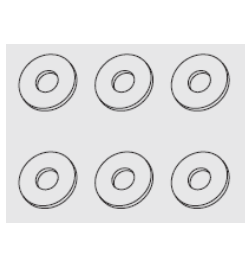
5. Istruzioni di installazione

		
piastra a parete A	piastra di collegamento B	M5x8 C
		
staffa adattatore pop-out a sinistra C	staffa adattatore pop-out a destra D	elemento di blocco in plastica F

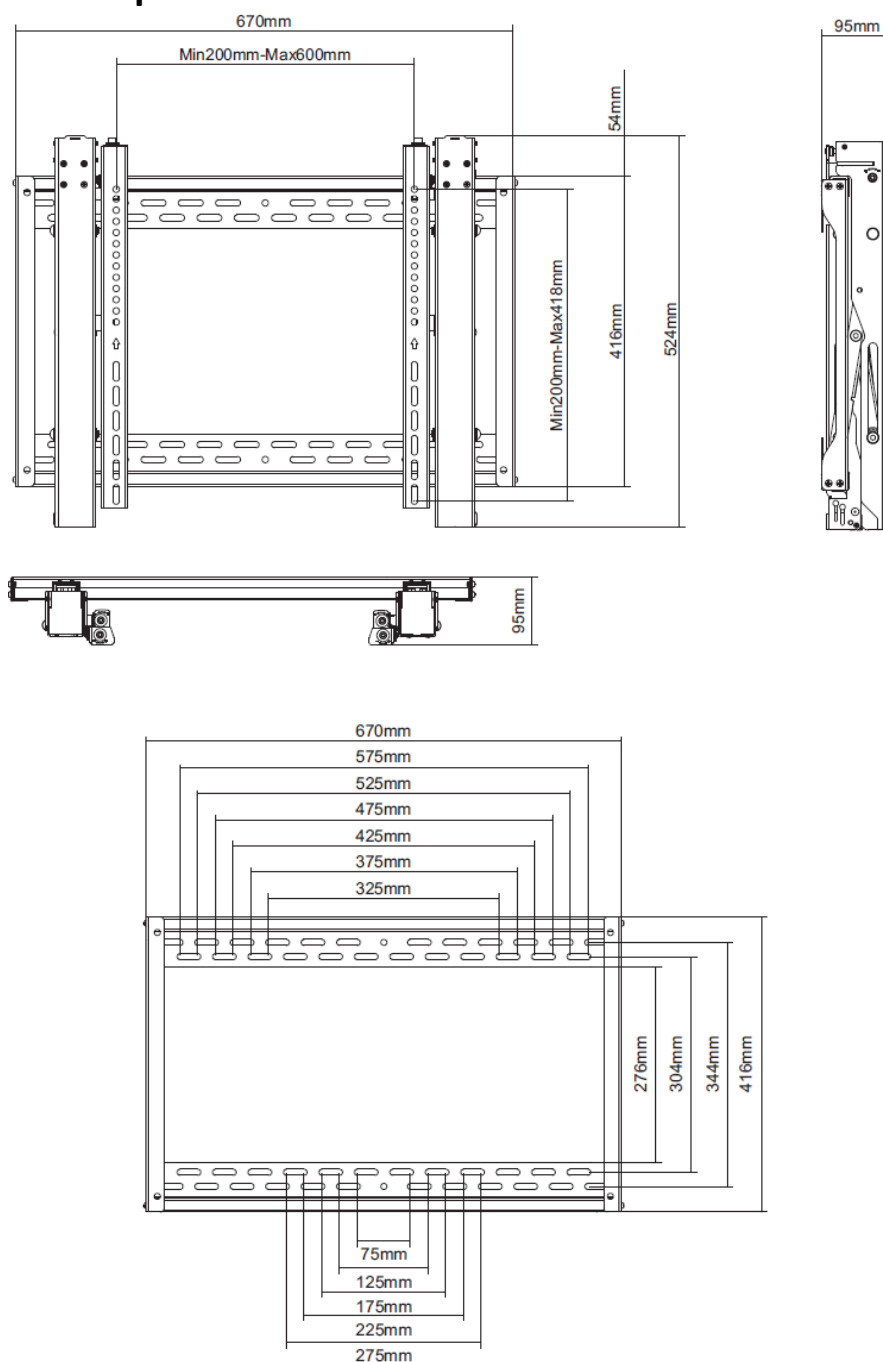
Imballaggio M

			
M5x14 M-A	M6x14 M-B	M8x20 M-C	M6x30 M-D
			
M8x30 M-E	rondella M-F	distanziatore piccolo M-G	distanziatore grande M-H

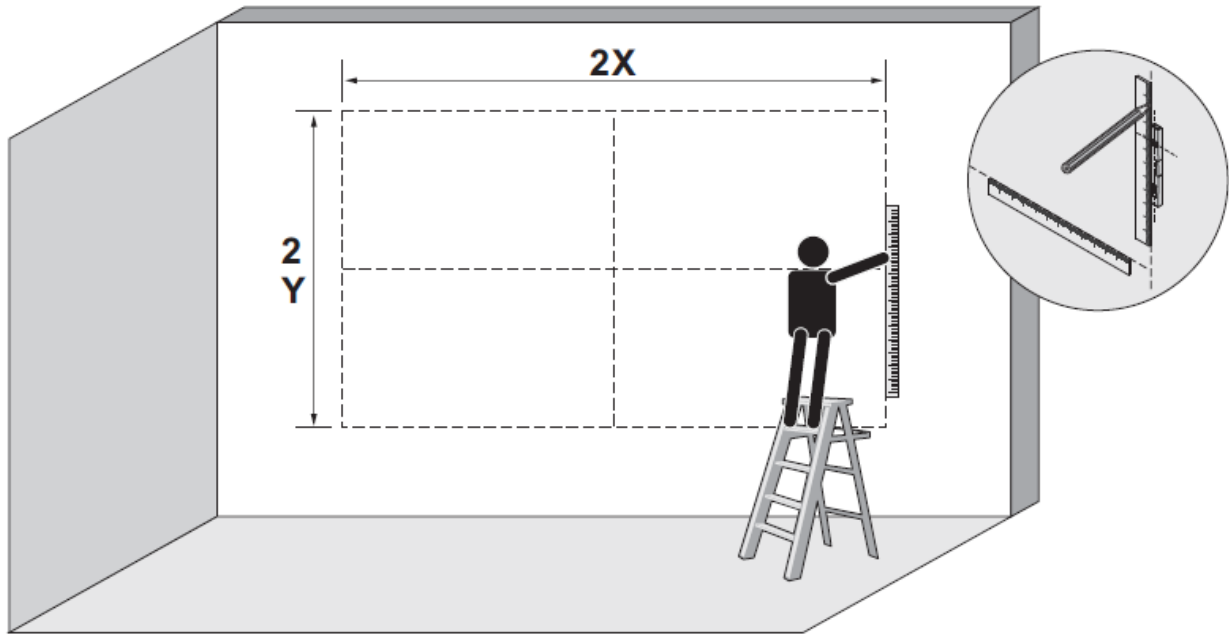
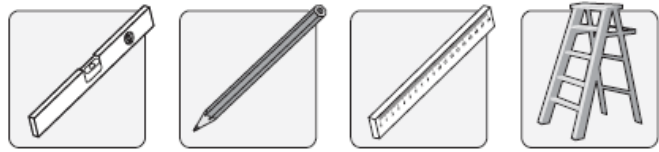
Imballaggio W

		
<p>ST6.3x55 W-A</p>	<p>ancoraggio nel cemento W-B</p>	<p>rondella D6 W-C</p>

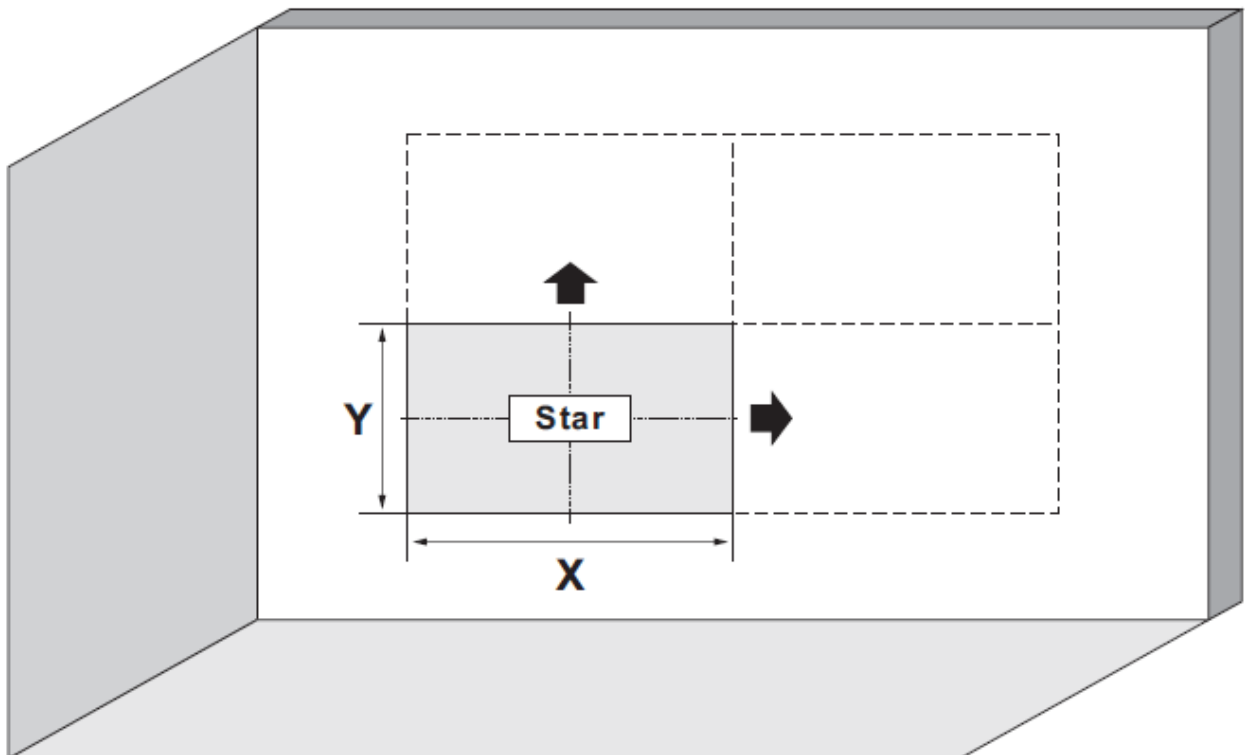
1. Dimensioni del prodotto



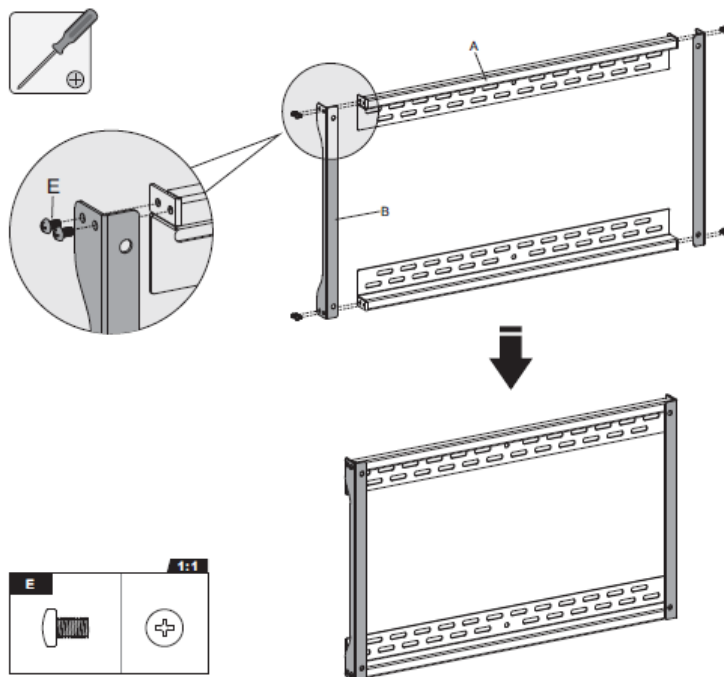
2. Installazione a parete per video



X=lunghezza display Y=altezza display



3. Montaggio della piastra a parete


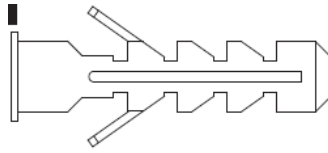






Fissare le piastre di collegamento alle piastre a parete utilizzando le viti apposite.

4. Per il montaggio a parete in mattoni pieni e cemento



	<p>Contrassegnare il punto esatto dei fori di montaggio</p>	<p>Eeguire dei fori pilota</p>
		<p>Avviare la piastra a parete nella parete</p>

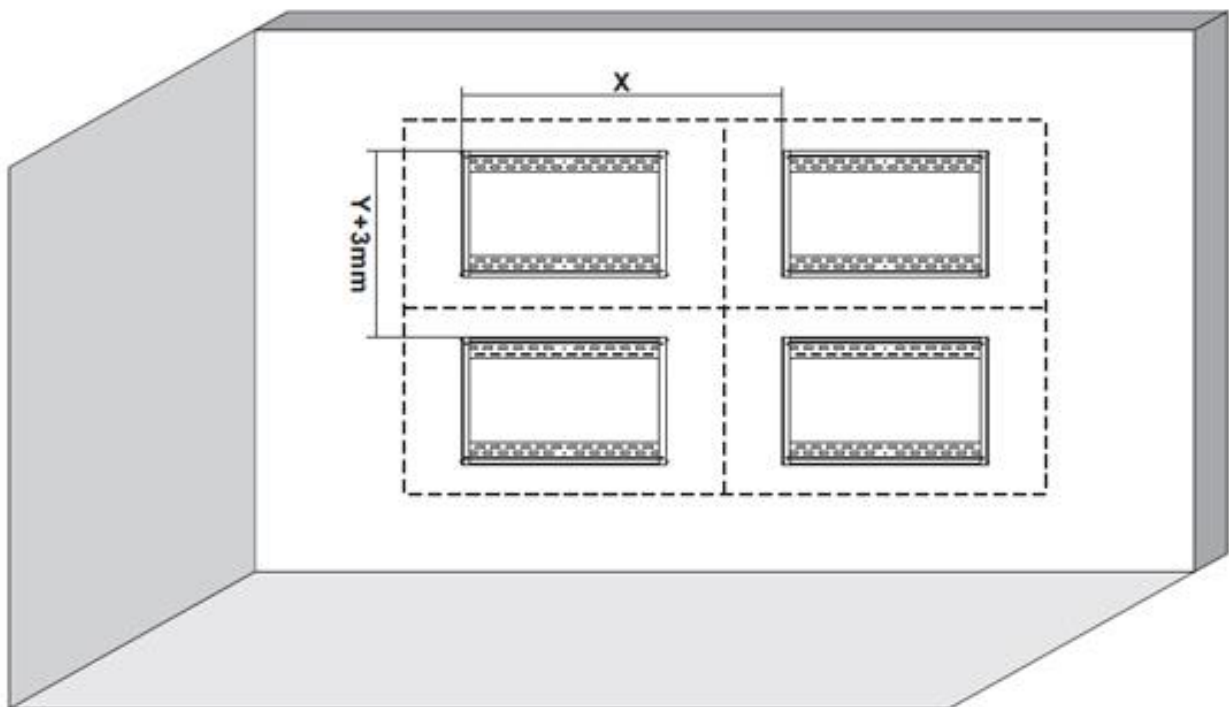
W-A	W-B	W-C
		
		

ATTENZIONE

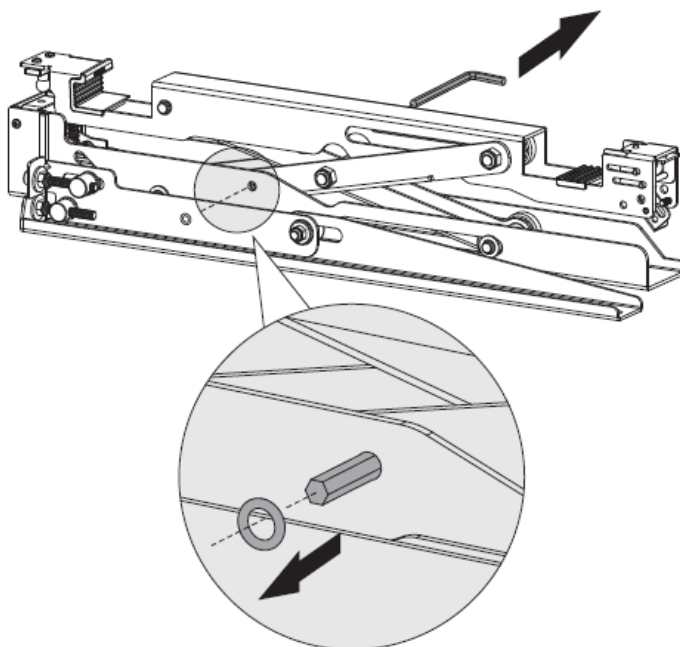
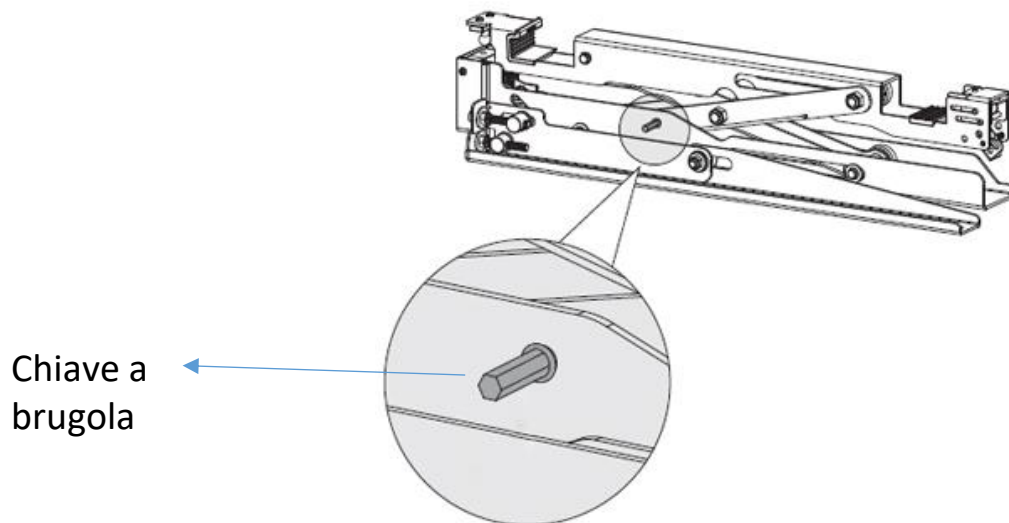
Gli installatori devono verificare la superficie di supporto sia in grado di sostenere il peso combinato dell'apparecchiatura e di tutti i componenti e così come dell'hardware collegati.

X=lunghezza display

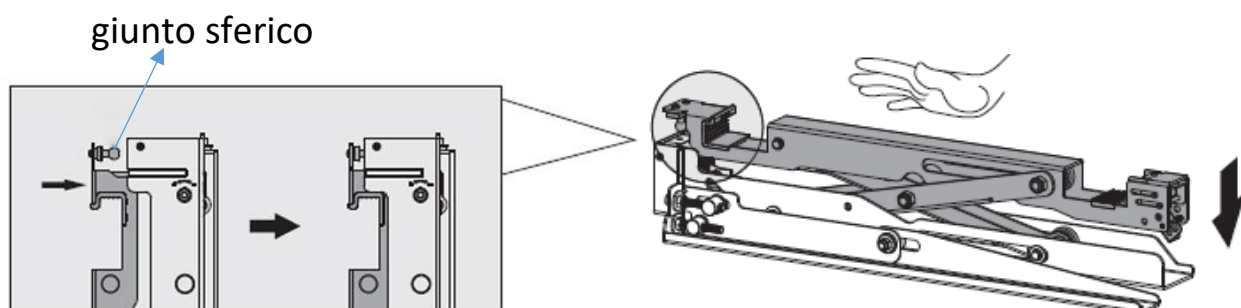
Y=altezza display



5. Installazione delle staffe adattatore pop-out



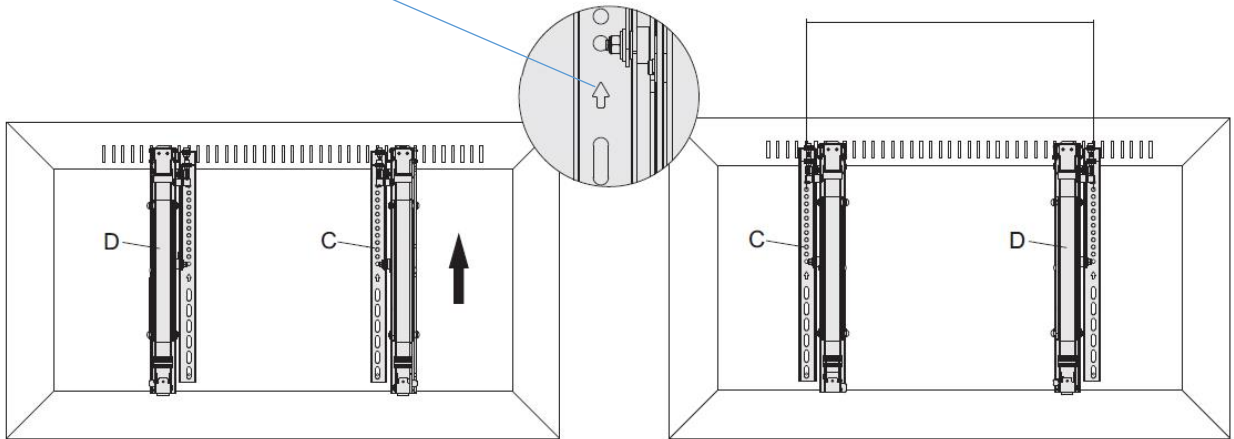
Rimuovere la chiave a brugola dalle staffe adattatore pop-out.



Spingere il braccio pop-out finché il giunto sferico non si inserisce in posizione.

Nota: Con la freccia rivolta verso l'alto

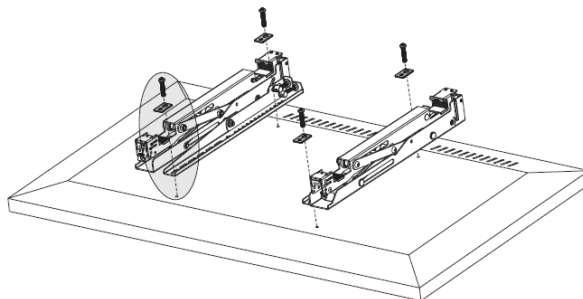
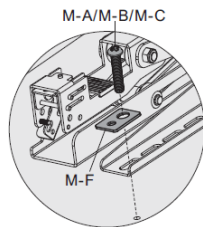
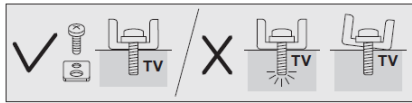
VESA 600x400



Parte superiore del display

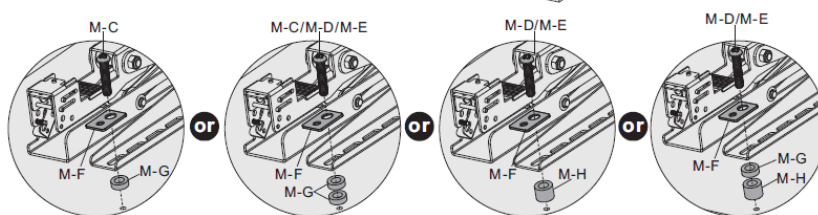
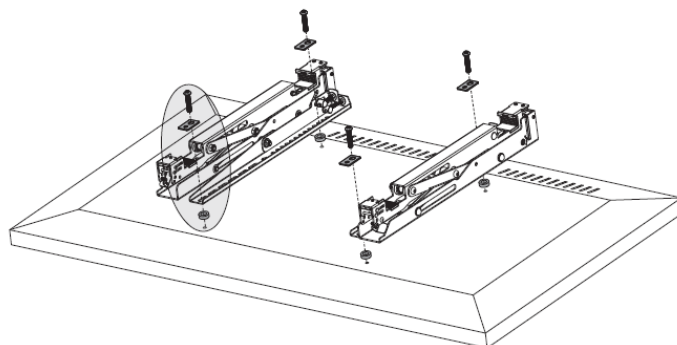
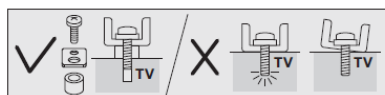
Per VESA 600x400, le posizioni di "D" e "C" sono scambiate.

5-1 per schermi con retro piatto



M-A		M-B	
M-C		M-D	

5-2. Per schermi con retro a scomparsa o incassato



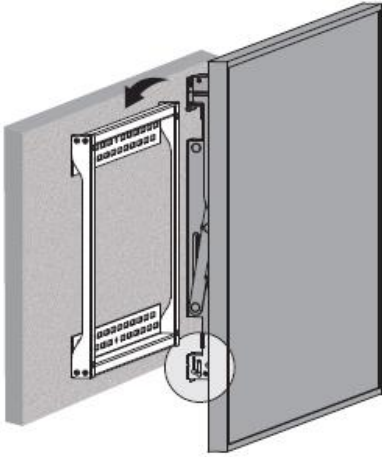

M-C		M-D	
M-E		M-F	
M-G		M-H	

Nota: Scegliere viti, rondelle e distanziatori adeguati (se necessario) in base al tipo di schermo.

- Posizionare le staffe adattatore il più vicino possibile al centro del display.
- Avvitare le staffe adattatore nel display.

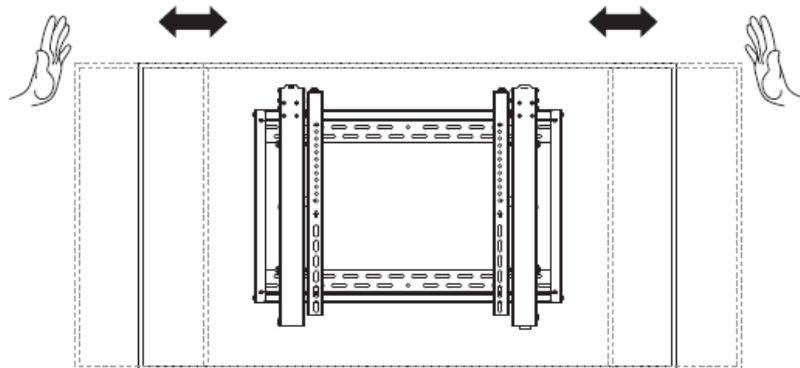
Serrare tutti le viti senza fissarle eccessivamente.

6. Aggancio del display sulla piastra a parete

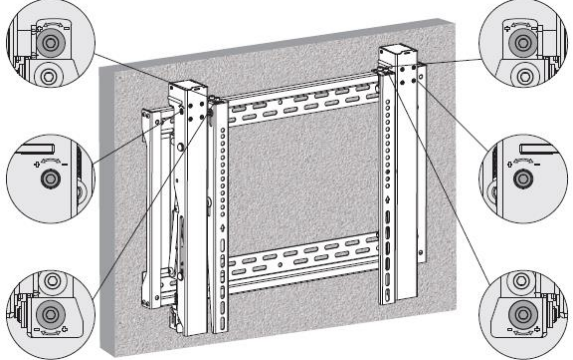
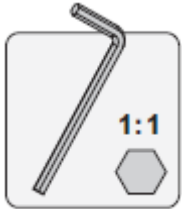
 <p>Locking plate</p>		
<p>Girare le piastre a parete verso il basso per fissare la piastra e serrare le viti per bloccare.</p>		
	<p>Utilizzare un lucchetto per evitare che il display venga rubato (il lucchetto non è incluso).</p>	

7. Regolazione

Spingere il display a sinistra o a destra per consentire un allineamento rapido.

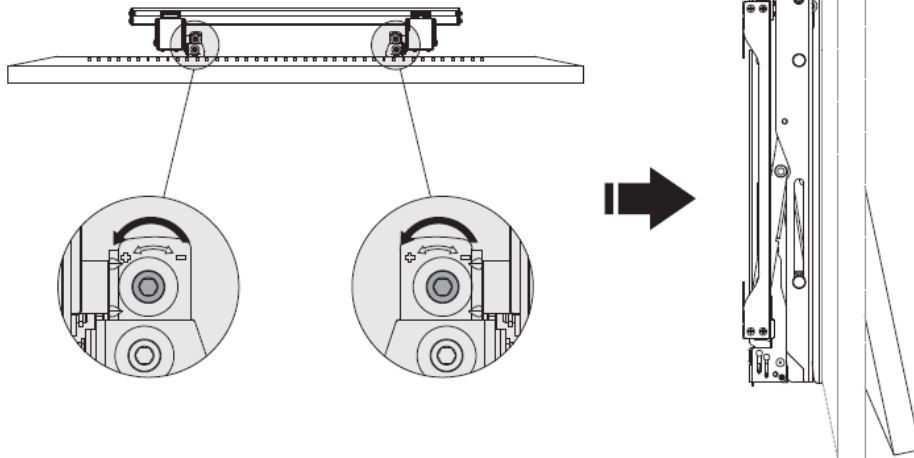


Regolazione di precisione

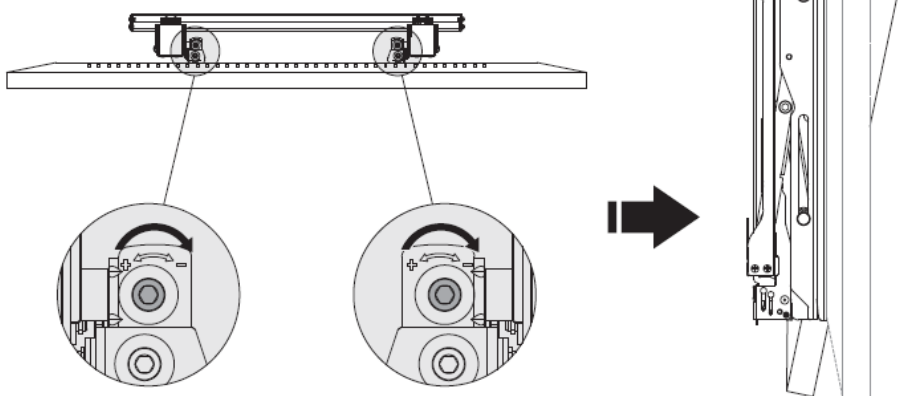
	<p>Per regolazione dell'inclinazione.</p>	
<p>Per la regolazione di precisione dell'estrazione e della ritrazione.</p>	<p>Per la regolazione di precisione del movimento verso l'alto e il basso.</p>	

Regolazione dell'inclinazione

1

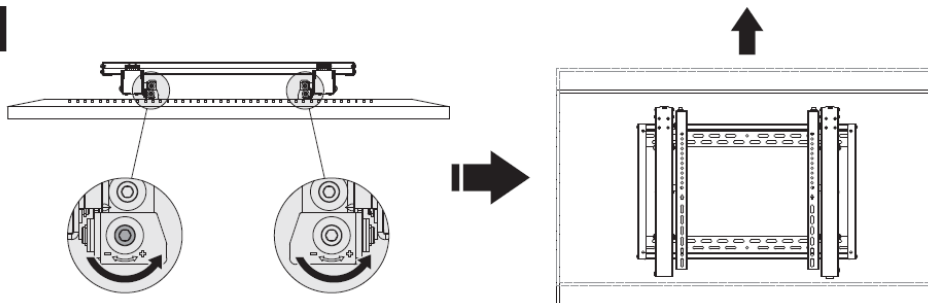


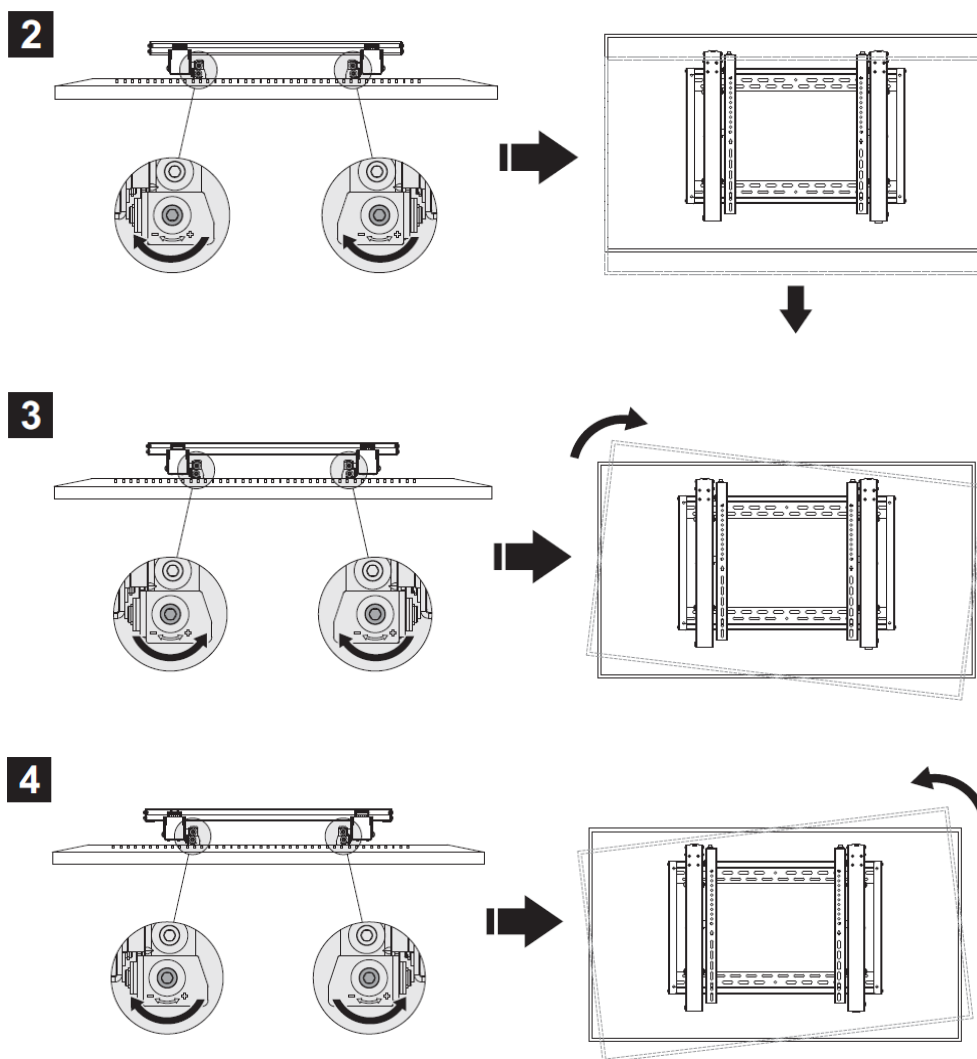
2



Regolazione dell'altezza

1

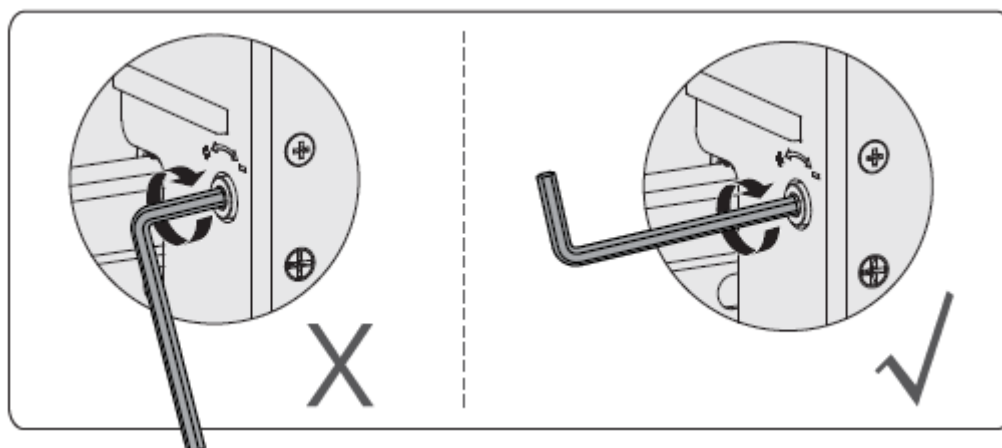


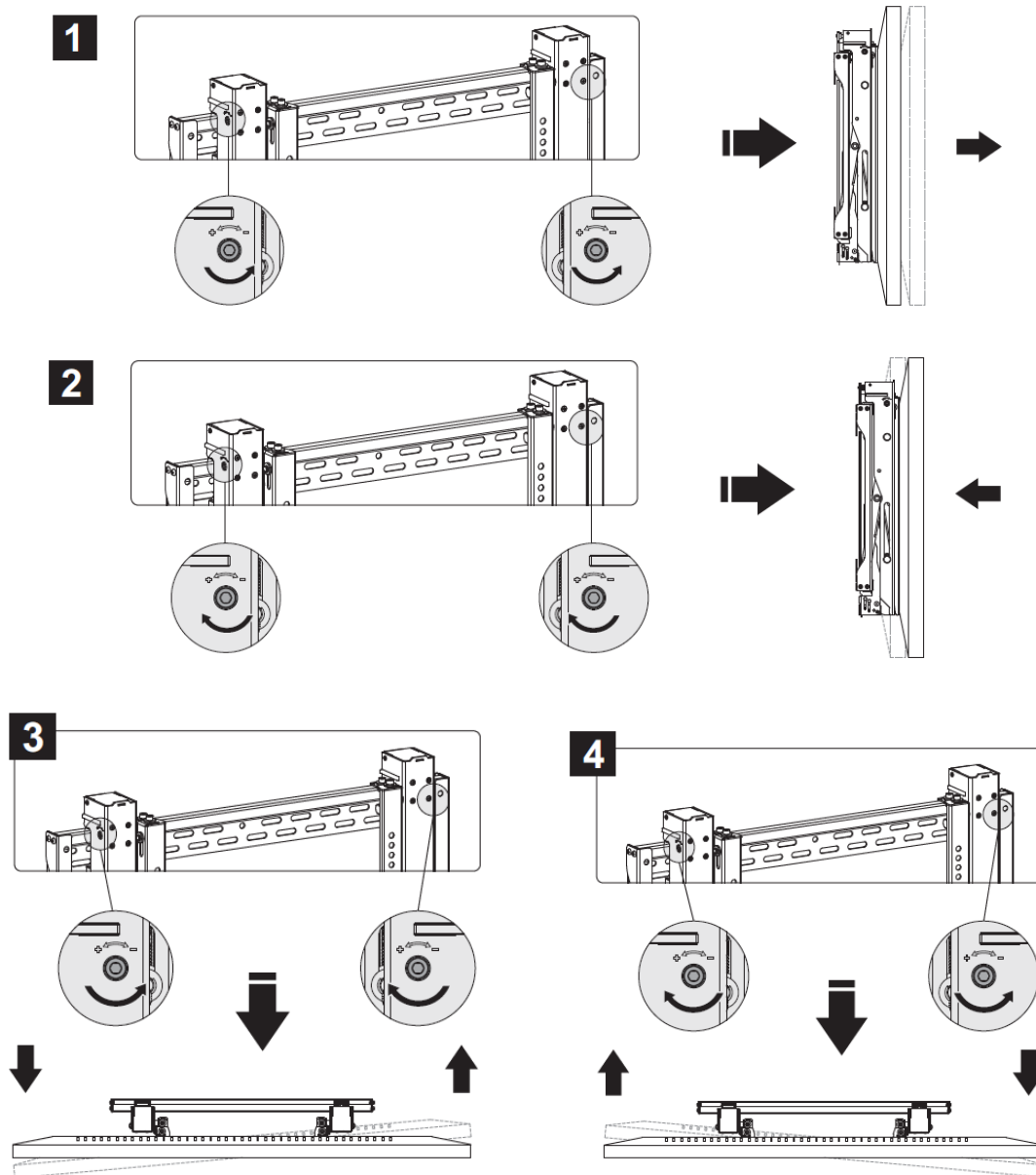


Regolazione della profondità

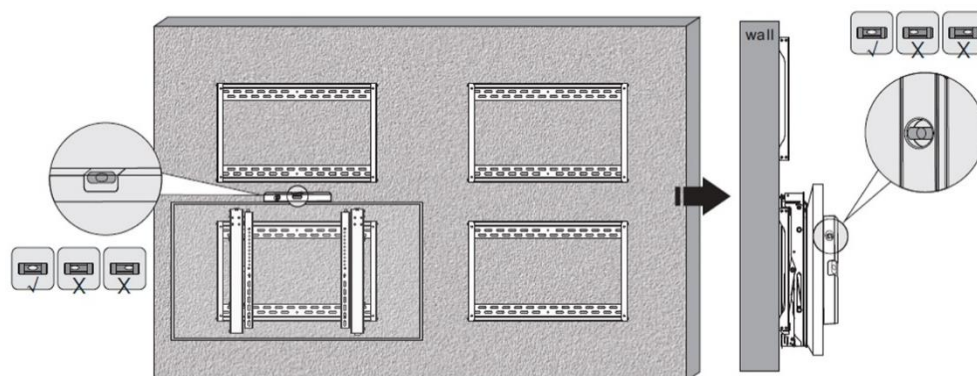
Nota:

- Non utilizzare l'estremità corta della chiave a brugola per serrare la vite di regolazione.
- Utilizzare l'estremità lunga della chiave a brugola per serrare la vite di regolazione.

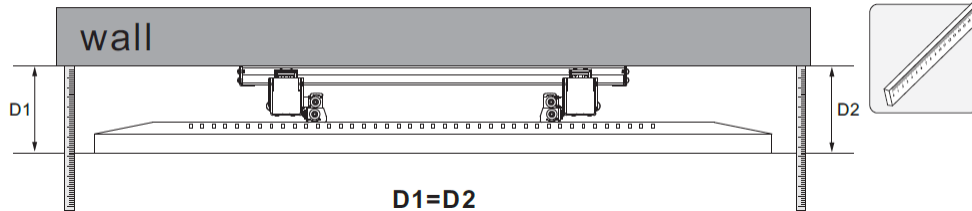
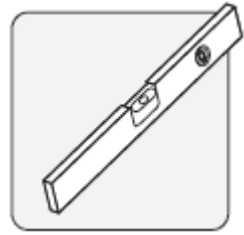




8. Livellamento dei display



Regolare il display per mantenere il livello nelle direzioni verticali e orizzontali.



	<p>Nota: Utilizzare l'elemento di blocco in plastica per misurare e mantenere una distanza di 1,2 mm tra i display.</p>
	<p>Nota: Installare/regolare il display nell'ordine numerico fornito.</p>

www.assmann.com
 ASSMANN Electronic GmbH
 Auf dem Schüffel 3
 58513 Lüdenscheid
 Germania

