



Support mural Pop-Out pour écran, 45-70"



Instructions de montage

DA-90446

1. INTRODUCTION

Le DA-90446 est une solution professionnelle de mur vidéo universelle, il possède une capacité de charge maximale de 70 kg (154 lbs) et est compatible la norme d'interface VESA 600x400. Le dispositif de micro-ajustement multidimensionnel (profondeur, hauteur et inclinaison) permet un alignement précis du mur vidéo. Ce support mural vidéo est doté du système Quick Lock pour une installation et un entretien faciles. Le système Quick Lock permet de conserver les écrans à leur emplacement, grâce à un système de verrouillage et de déverrouillage. Sa conception antivol (cadenas requis) en fait la solution idéale pour les installations en extérieur et commerciales.

2. FONCTIONNALITÉS

1. Fonction Pop-Out – montage/démontage rapide pour l'installation et l'entretien
2. Tailles d'écran prises en charge : 45 – 70"
3. Capacité de charge maximale : 70 kg
4. Micro-ajustement : Profondeur 20 mm / hauteur 25 mm
5. Plage d'inclinaison : +4° à -2°
6. Niveau de l'écran : +3° à -3°
7. Compatibilité VESA : 200x200, 300x200, 400x200, 300x300, 400x300, 400x400, 600x400
8. Alignement précis de l'écran : Ajustement de la hauteur / profondeur
9. Quick Lock : Verrouille / déverrouille l'écran
10. Système de verrouillage pop-out : Assure la sécurité en empêchant la possibilité d'un déclenchement accidentel

3. CONTENU DE LA LIVRAISON

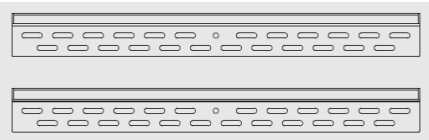


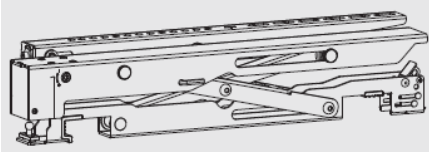
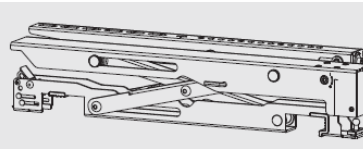
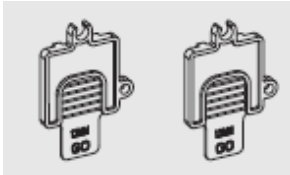
1. 1 x support mural Pop-Out pour écran
2. 1 x matériel de montage
3. 1 x instructions de montage

4. Caractéristiques techniques

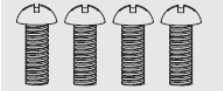
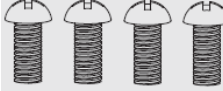
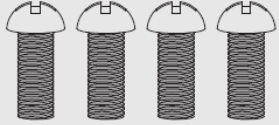
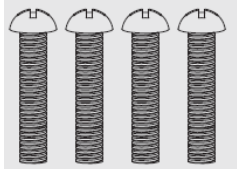
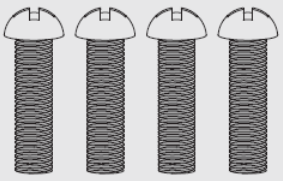
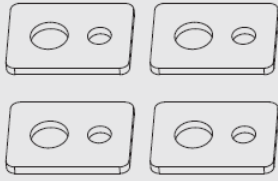
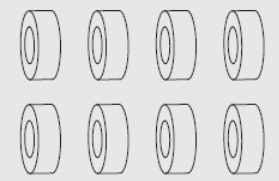
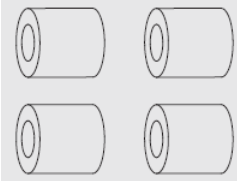
Antivol :	Pour une sécurité accrue contre tout décrochage involontaire (cadenas supplémentaire requis)
Montage :	Montage mural

Matériau :	Acier
Couleur :	Noir
Surface :	Thermolaquage
Dimensions (plié) :	67 x 52,4 x 9,5 cm (l x P x H)
Poids :	10,55 kg

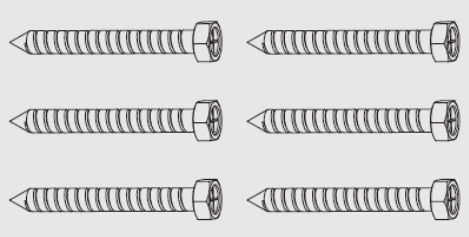
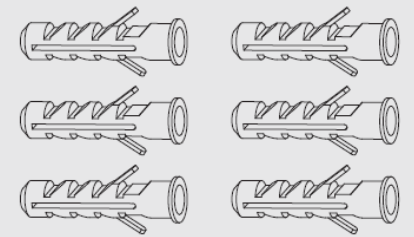
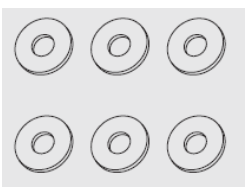
5. Instructions de montage

		
plaque murale A	montant B	M5x8 C
		
support Pop-Out gauche C	support Pop-Out droite D	pièce de blocage en plastique F

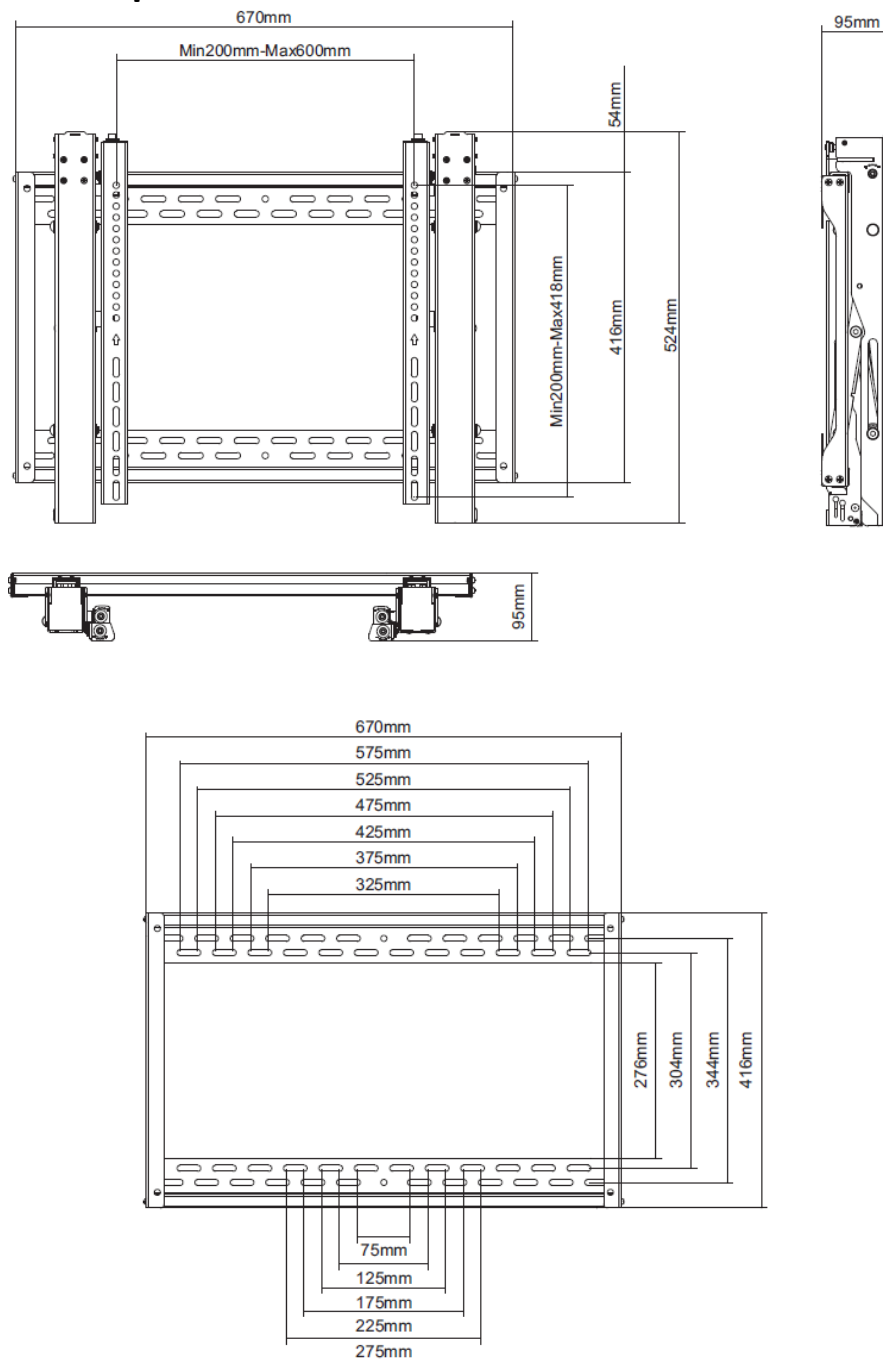
Sachet M

			
M5x14 M-A	M6x14 M-B	M8x20 M-C	M6x30 M-D
			
M8x30 M-E	entretoise rectangulaire M-F	entretoise cylindrique (petite) M-G	entretoise cylindrique (grande) M-H

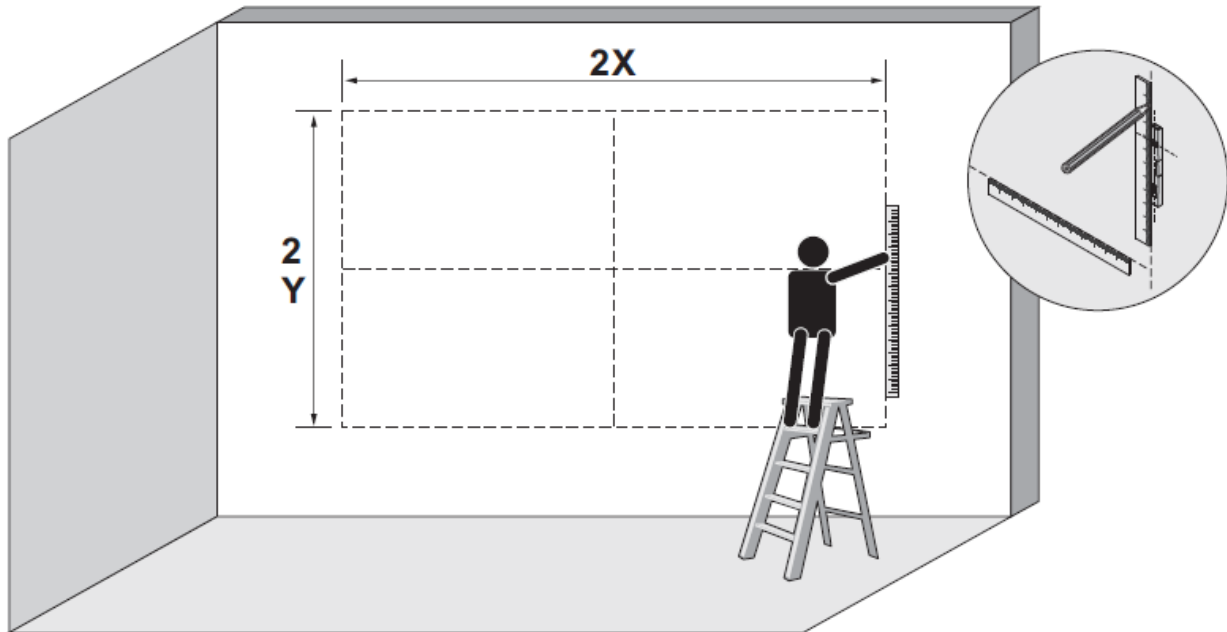
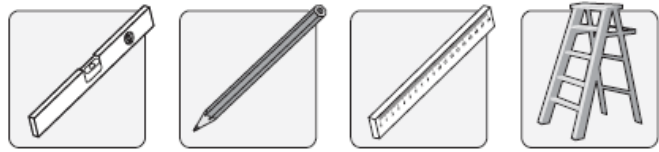
Sachet W

		
<p>ST6.3x55 W-A</p>	<p>tirefond béton W-B</p>	<p>Rondelle D6 W-C</p>

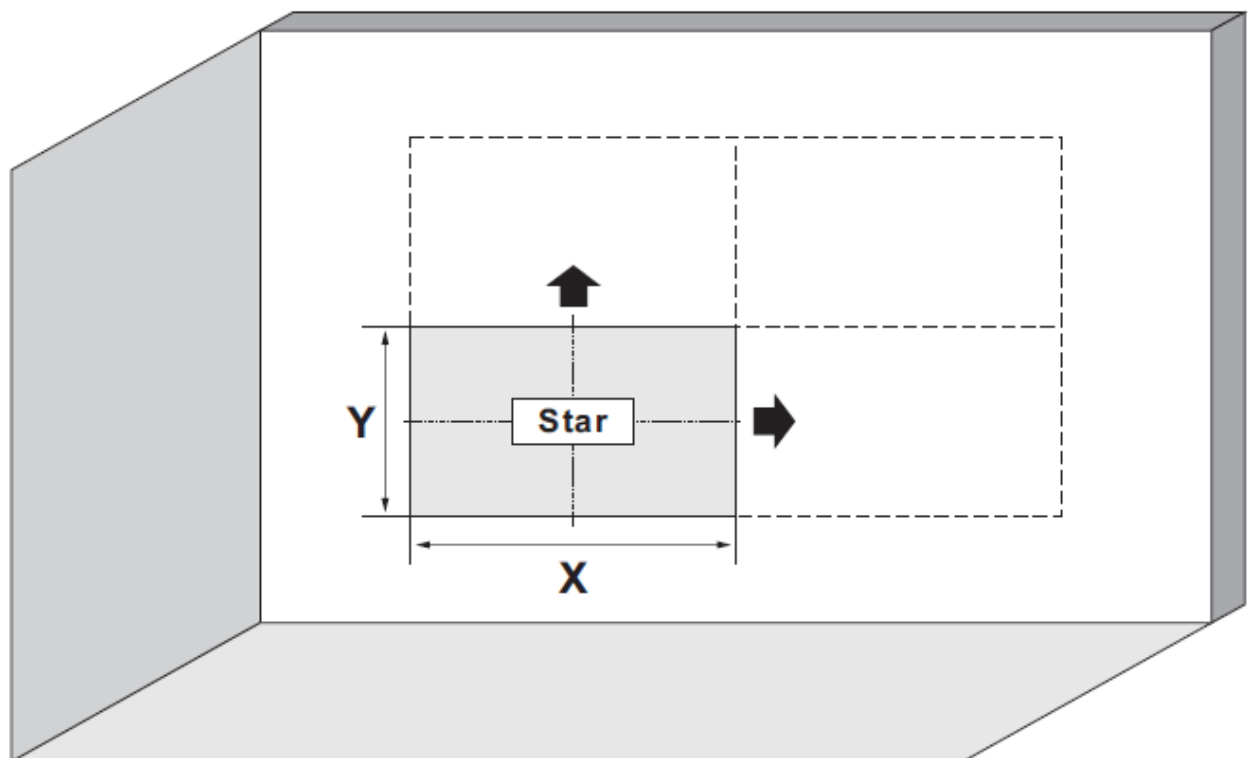
1. Dimensions du produit



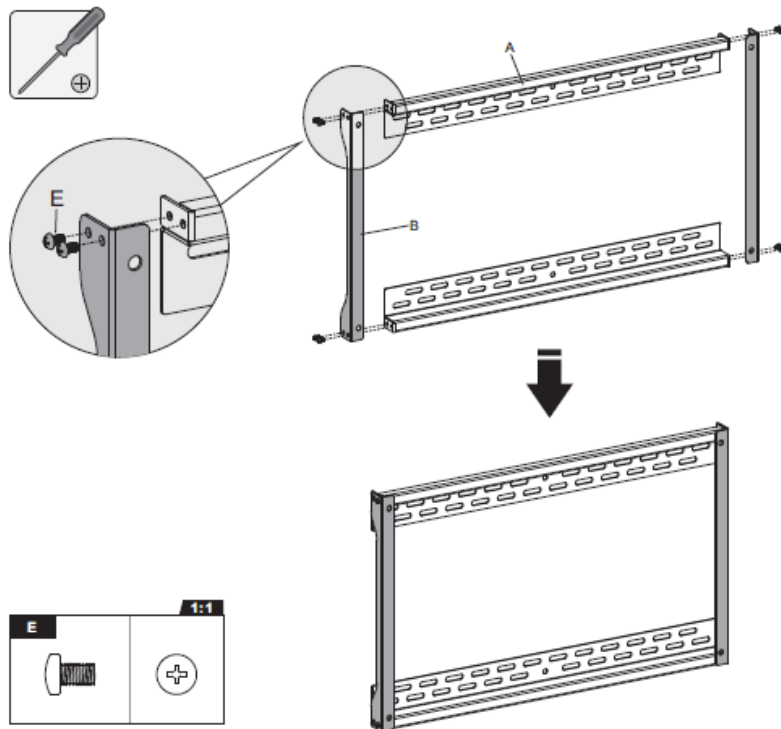
2. Installation du mur vidéo



X=longueur de l'écran Y=hauteur de l'écran



3. Assemblage de la plaque murale


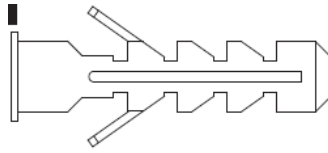






Attachez les montants aux plaques murales en utilisant les vis appropriée.

4. Montage sur un mur en brique ou en béton



	<p>Marquez l'emplacement exact des trous de montage</p>	<p>Percez des avant-trous</p>
		<p>Visser la plaque murale au mur</p>

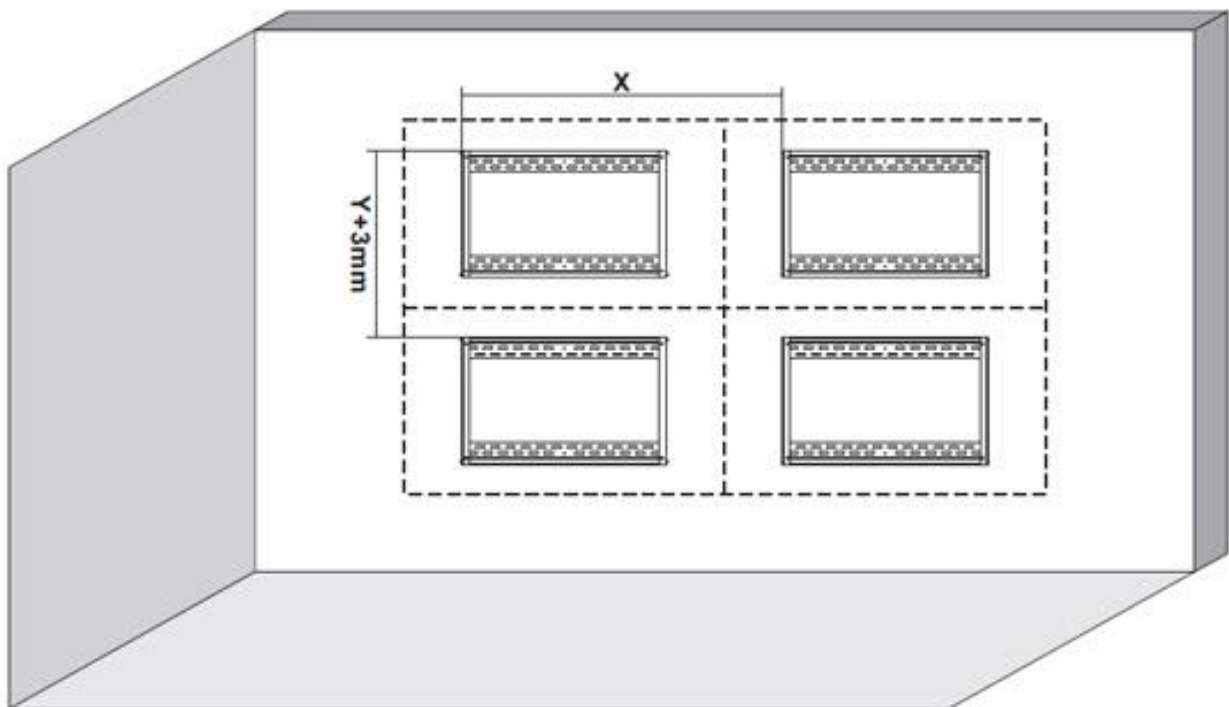
W-A	W-B	W-C
		
		

ATTENTION

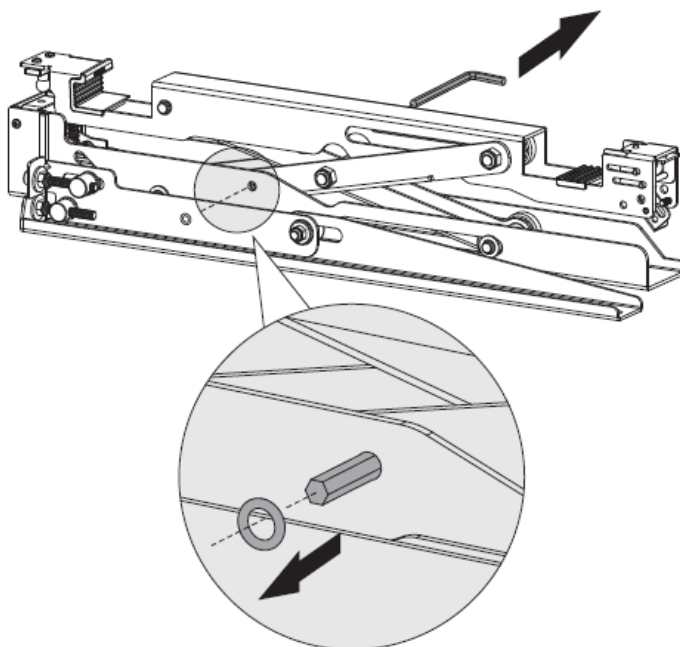
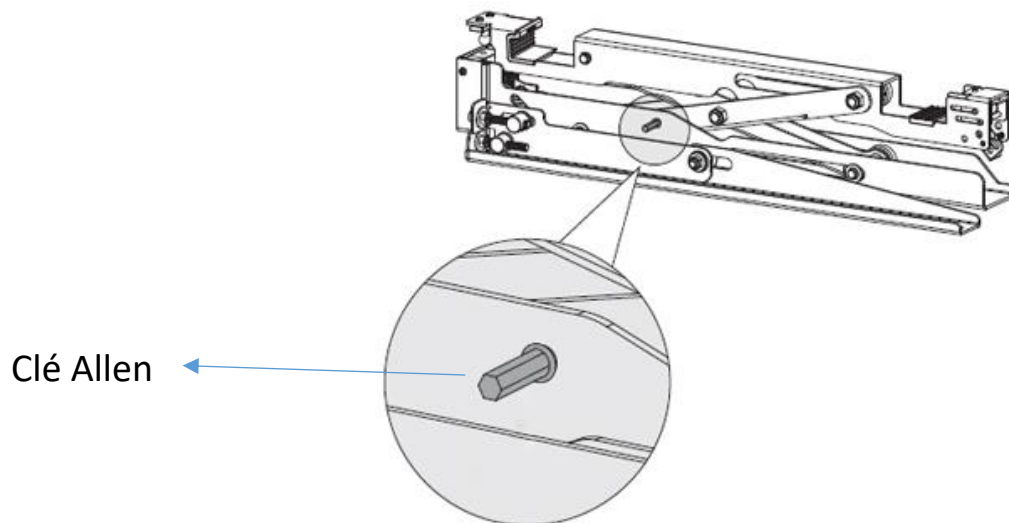
Les installateurs doivent s'assurer que la surface d'appui est capable de supporter en toute sécurité le poids combiné de l'équipement et de tous les matériels et composants connectés.

X=longueur de l'écran

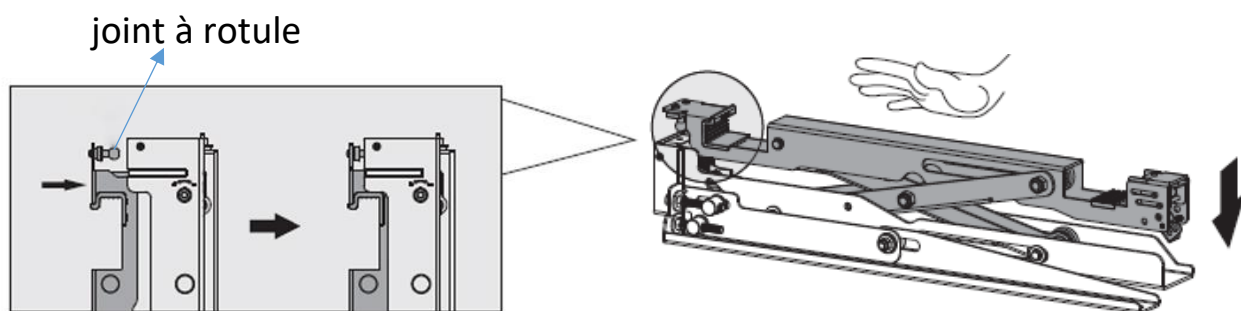
Y=hauteur de l'écran



5. Installations des supports Pop-Out



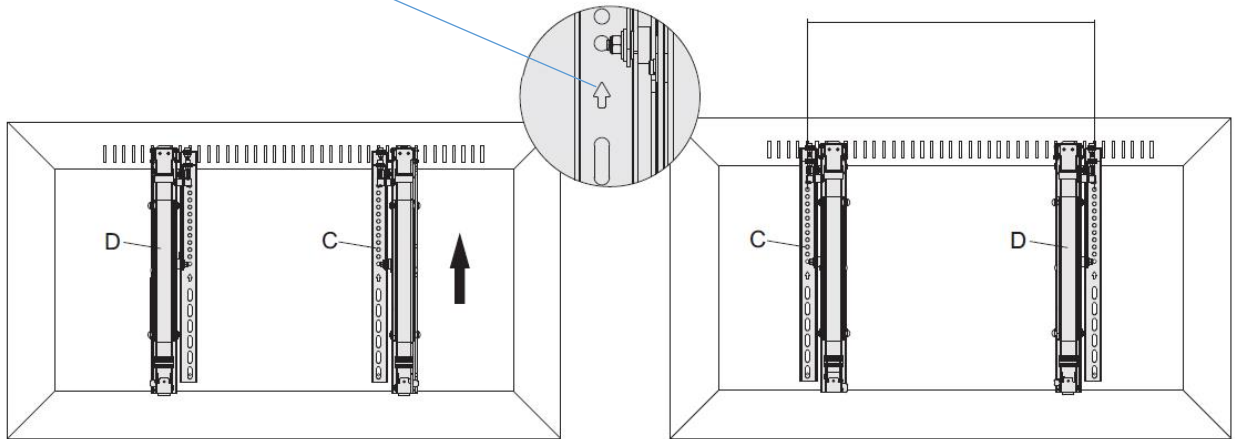
Retirez la clé Allen des supports Pop-Out.



Poussez le support Pop-Out jusqu'à ce que la rotule soit bien en place.

Remarque : Vérifiez le sens de montage
(vers le haut)

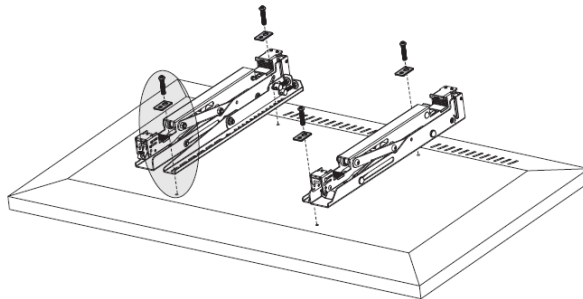
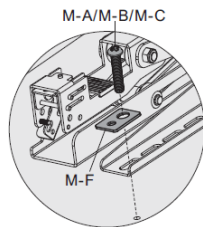
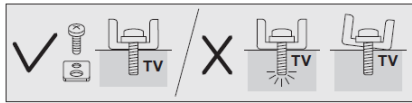
VESA 600x400



Haut de l'écran

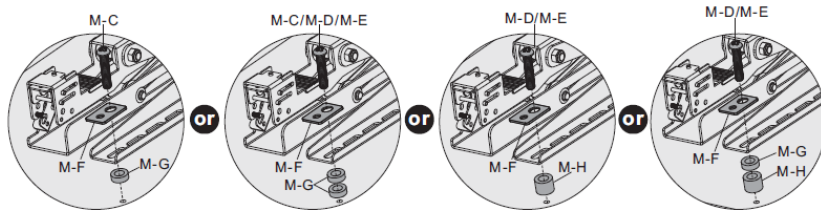
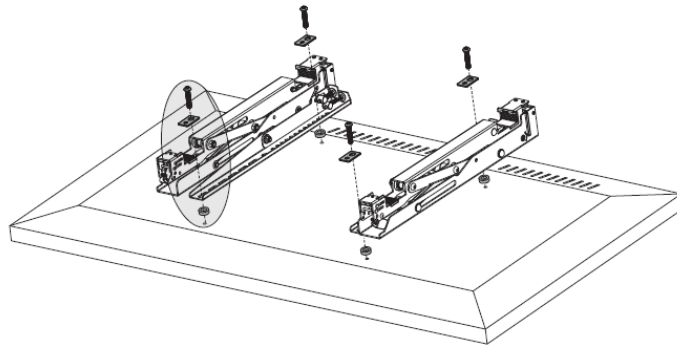
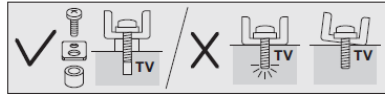
Pour VESA 600x400, les positions de « D » et « C » sont inversées.

5-1 Écrans plats



M-A		M-B	
M-C		M-D	

5-2. Écrans incurvés



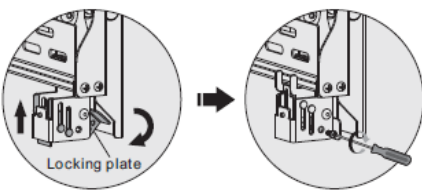
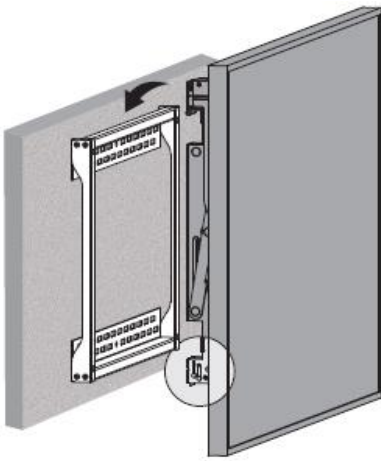



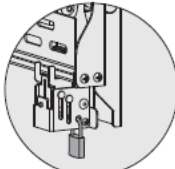
M-C		M-D	
M-E		M-F	
M-G		M-H	

Remarque : Choisissez les vis, rondelles et entretoises appropriées (si nécessaire) en fonction du type d'écran.

- Positionnez les supports de l'adaptateur aussi près que possible du centre de l'écran.
- Fixez les supports de l'adaptateur à l'écran.

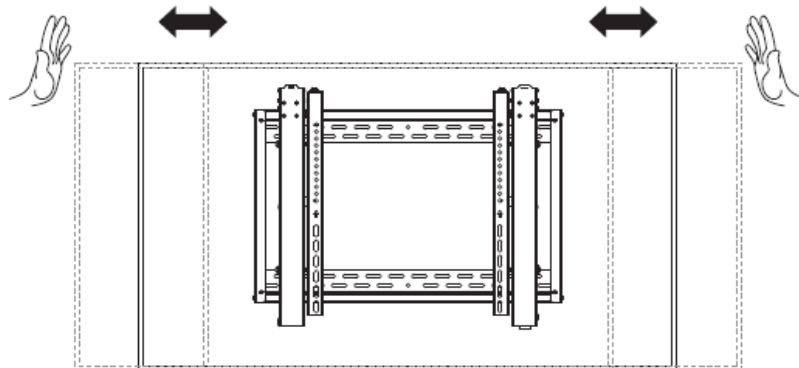
Serrez toutes les vis mais sans forcer.

6. Accrochage de l'écran à la plaque murale

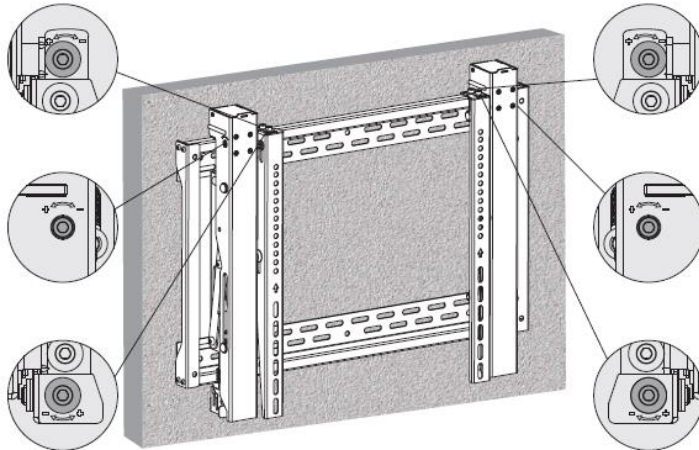
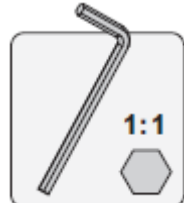
 <p>Locking plate</p>		  
<p>Tournez les pièces de blocage vers le bas pour fixer la plaque murale et serrez les vis pour la sécuriser.</p>	<p>Utilisez un cadenas pour empêcher le vol de l'écran (cadenas non inclus).</p>	
		

7. Ajustement

Déplacez l'écran vers la gauche ou la droite pour l'aligner rapidement.

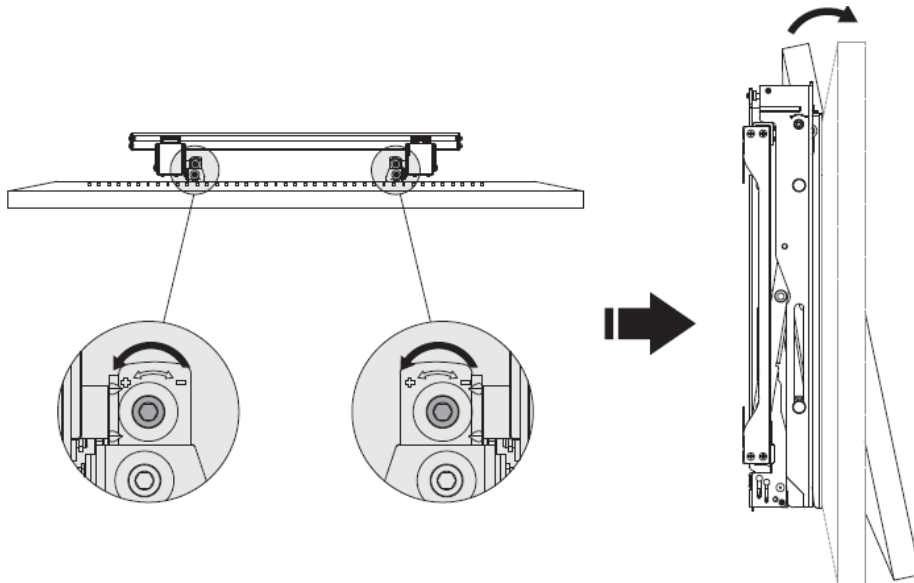


Micro-ajustement

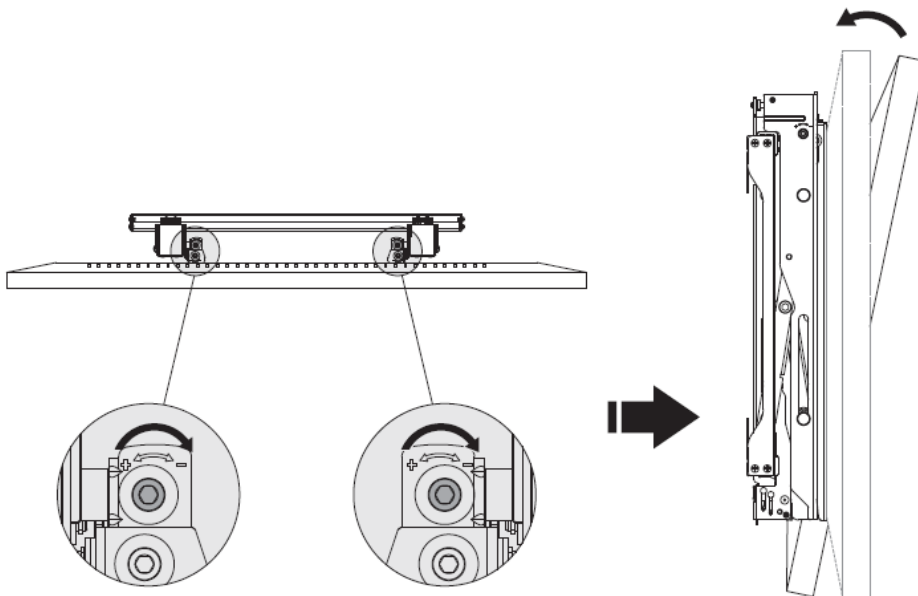
	<p>Ajuster l'inclinaison</p>	
	<p>Micro-ajustement vers l'avant et l'arrière.</p>	
	<p>Micro-ajustement vers le haut et le bas.</p>	

Ajustement de l'inclinaison

1

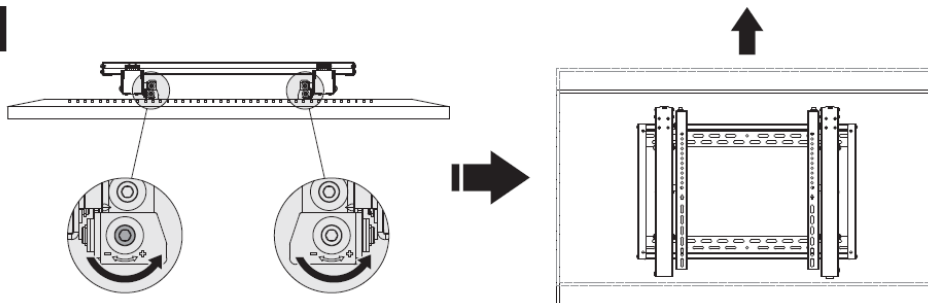


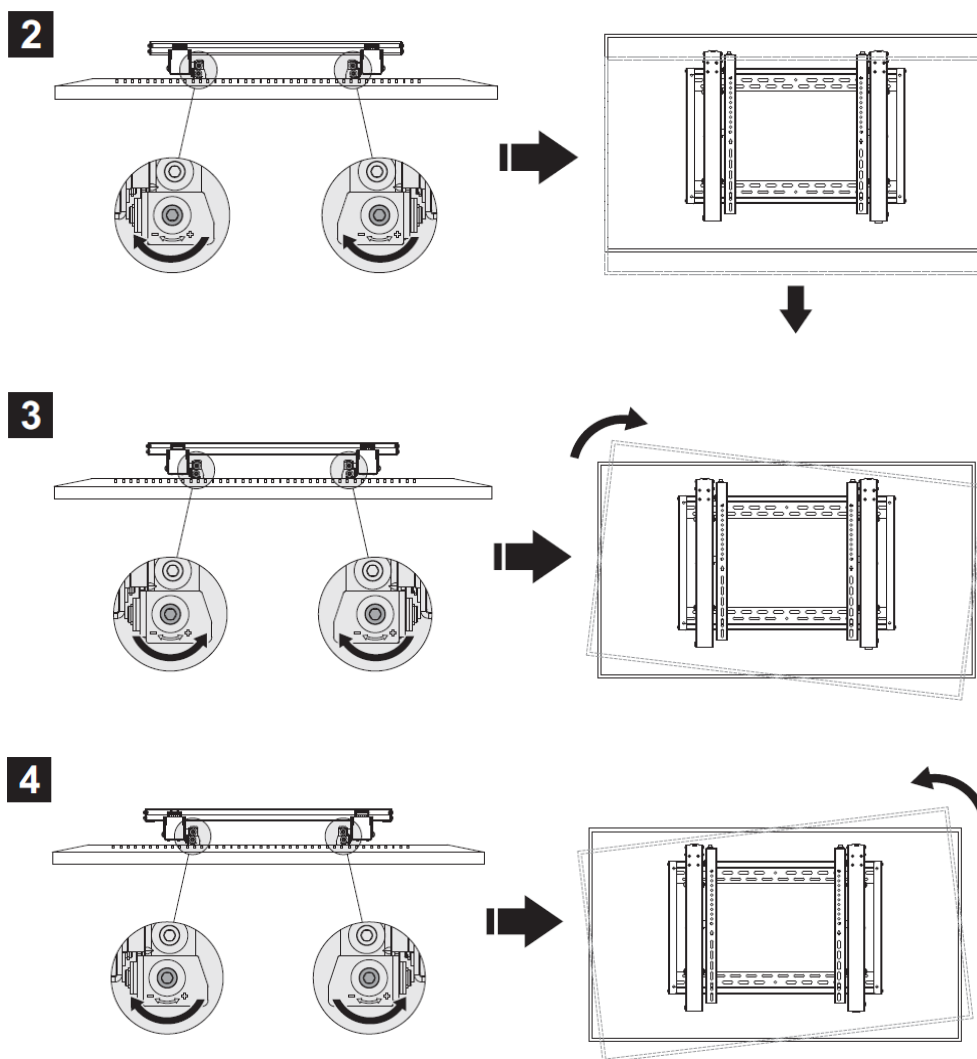
2



Ajustement de la hauteur

1

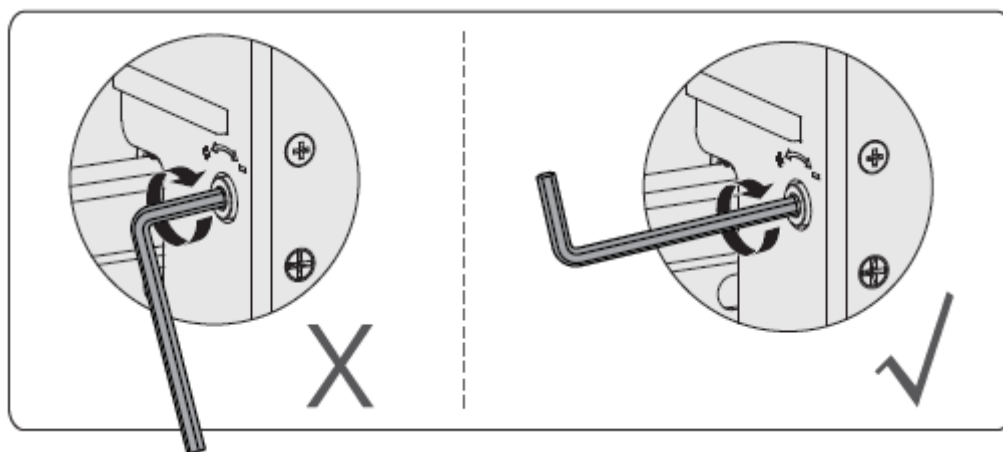


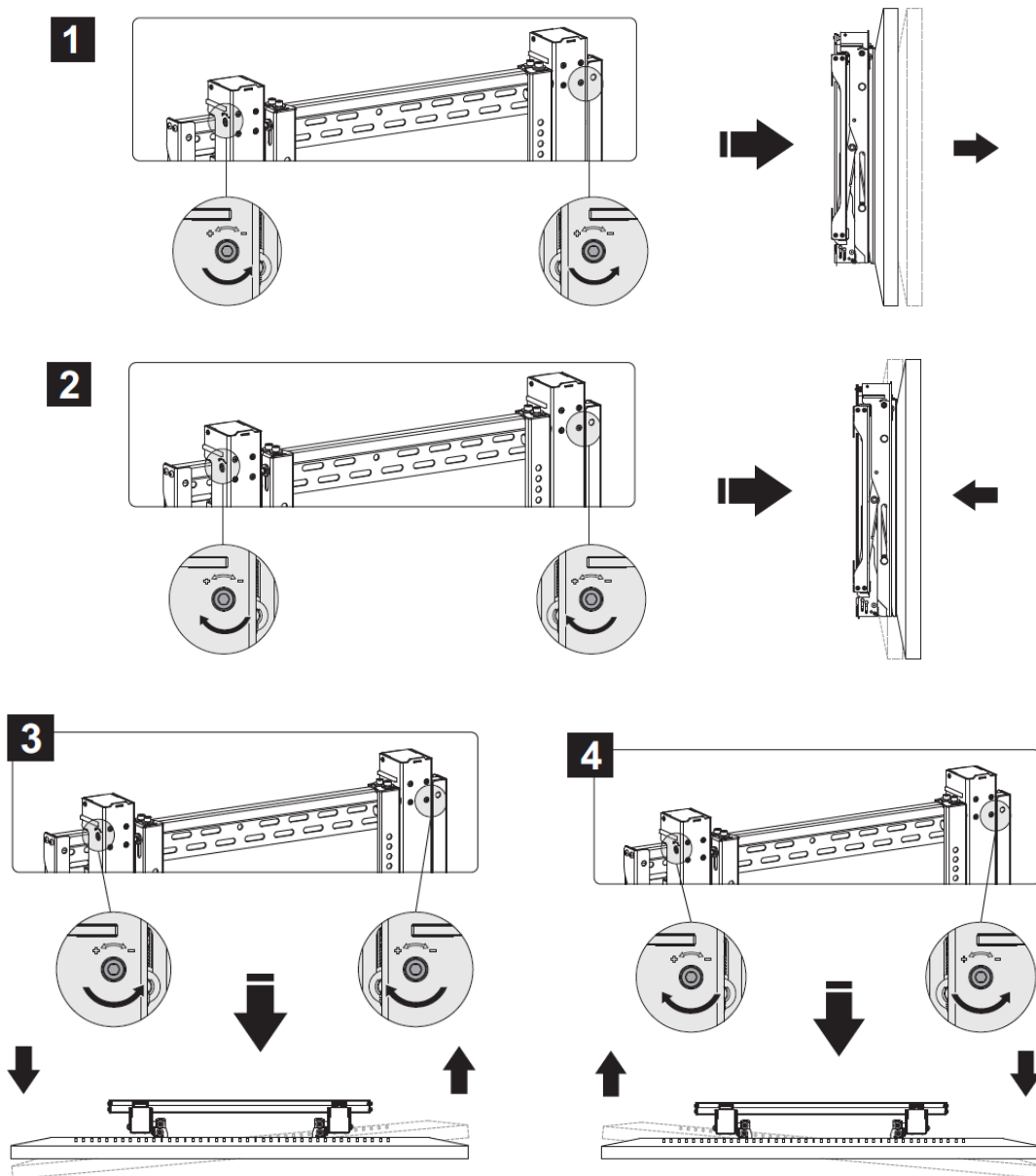


Ajustement de la profondeur

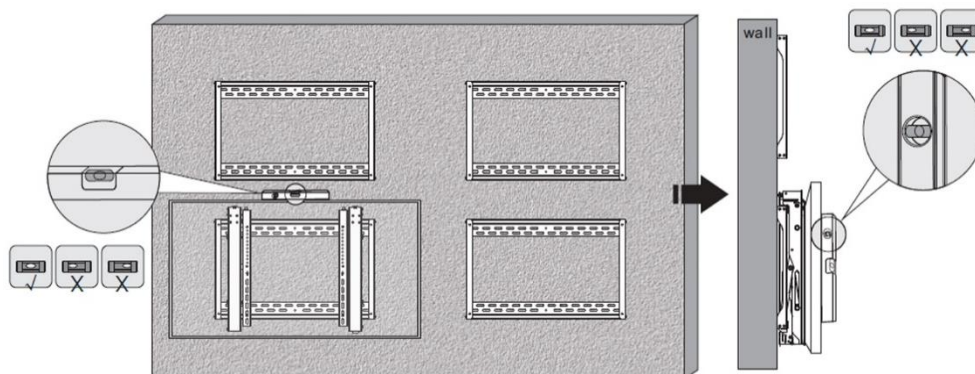
Remarque :

- Ne pas utiliser l'extrémité courte de la clé Allen pour serrer la vis de réglage.
- Utilisez l'extrémité longue de la clé Allen pour serrer la vis de réglage.

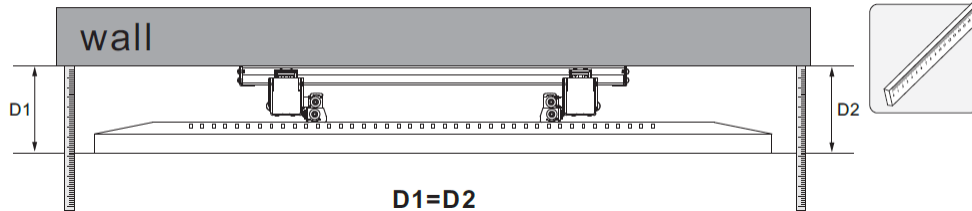
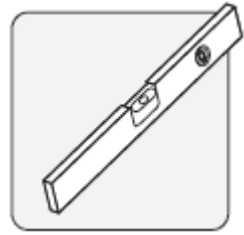




8. Mise à niveau de l'écran



Ajustez l'écran pour qu'il reste de niveau (vertical et horizontal).



	<p>Remarque : Utilisez la pièce de blocage en plastique pour mesurer et maintenir un espace de 1,2 mm entre les écrans.</p>
	<p>Remarque : Installez/ajustez les écrans dans l'ordre indiqué.</p>

www.assmann.com
 ASSMANN Electronic GmbH
 Auf dem Schüffel 3
 58513 Lüdenscheid
 Allemagne

