



Ausziehbare Monitor- Wandhalterung, 45-70"



Aufbauanleitung

DA-90446

1. EINLEITUNG

DA-90446 ist eine professionelle Lösung für Videowände mit universeller Kompatibilität, einer maximalen Tragfähigkeit von 70 kg / 154 lbs und einem VESA-Lochmuster mit max. 400x600. Über die mehrdimensionale Feinjustierung können Sie die Videowand-Konfiguration präzise in Tiefe, Höhe und Neigung anpassen. Die Videowandhalterung verfügt über einen Schnellverriegelungsmechanismus für eine einfache Montage und Wartung. Über den Schnellverriegelungsmechanismus lassen sich die Bildschirme dank Ver- und Entriegelungssystem arretieren. Die Halterung ist die perfekte Lösung für öffentliche und kommerzielle Anzeigetafeln und ist diebstahlsicher gestaltet (Schloss erforderlich).

2. EIGENSCHAFTEN

1. Ausziehfunktion – schneller Zugriff für Montage und Wartung
2. Unterstützte Bildschirmgrößen: 45" - 70"
3. Maximale Tragfähigkeit: 70 kg
4. Feinjustierung: Tiefe 20 mm / Höhe 25 mm
5. Neigungsbereich: +4 ° bis -2 °
6. Horizontale Ausrichtung: +3 ° bis -3 °
7. VESA-Kompatibilität: 200x200, 300x200, 400x200, 300x300, 400x300, 400x400, 600x400
8. Bildschirm-Feinjustierung: Höhen- und Tiefenanpassung
9. Schnellverriegelung: Arretieren/Lösen des Bildschirms
10. Ausziehsperre: Zusätzliche Sicherheit durch Verhinderung eines versehentlichen Ausziehens

3. VERPACKUNGSGEHALT

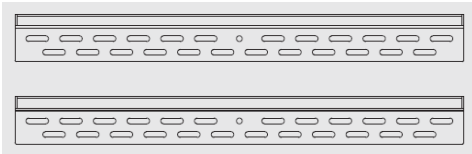


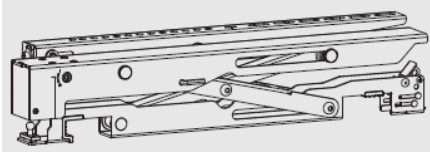
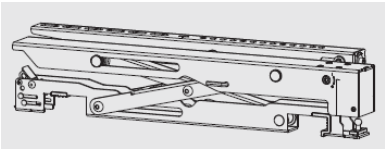
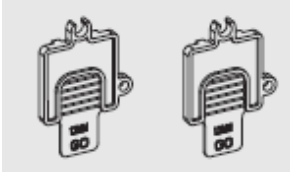
1. 1x Ausziehbare Monitor-Wandhalterung
2. 1x Montagematerial
3. 1x Montageanleitung

4. Technische Daten

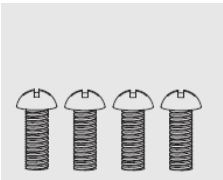
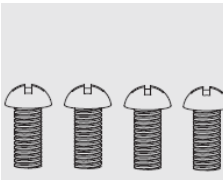
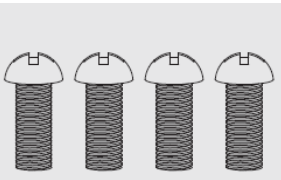
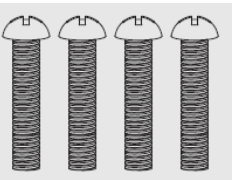
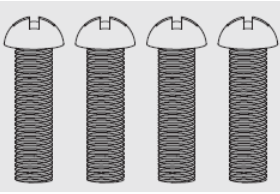
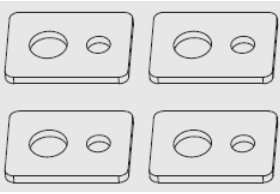
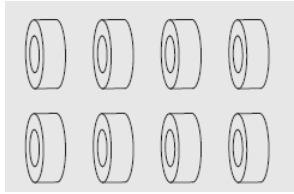
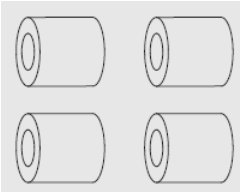
Schlosseinhängung zur Diebstahlsicherung:	Zusätzliche Absicherung gegen unbefugtes Entfernen (zusätzliches Schloss erforderlich)
Befestigung:	Wandmontage

Material:	Stahl
Farbe:	Schwarz
Oberfläche:	Pulverbeschichtung
Maße (eingeklappt):	B 67 x T 52,4 x H 9,5 cm
Gewicht:	10,55 kg

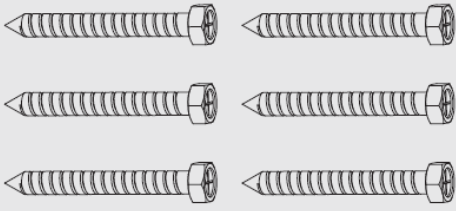
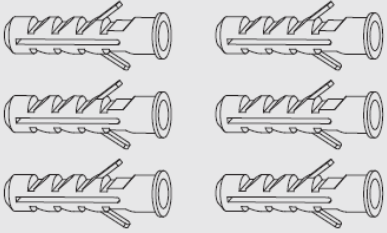
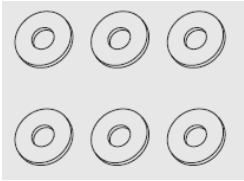
5. Montageanleitung

		
Wandelement A	Verbindungselement B	M5x8 C
		
Linker Ausziehräger C	Rechter Ausziehräger D	Plastikverriegelung F

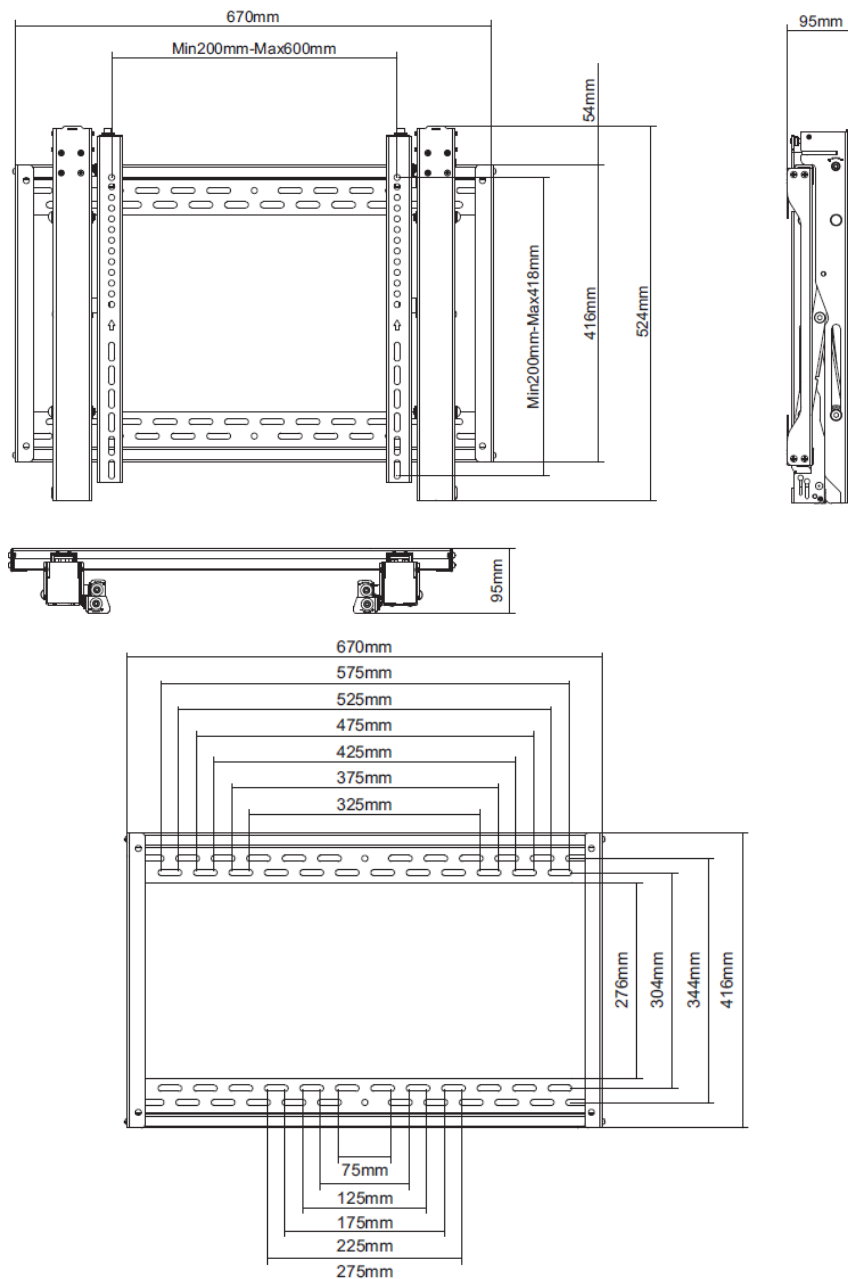
Paket M

			
M5x14 M-A	M6x14 M-B	M8x20 M-C	M6x30 M-D
			
M8x30 M-E	Unterlegscheiben M-F	Kleine Abstandhalter M-G	Große Abstandhalter M-H

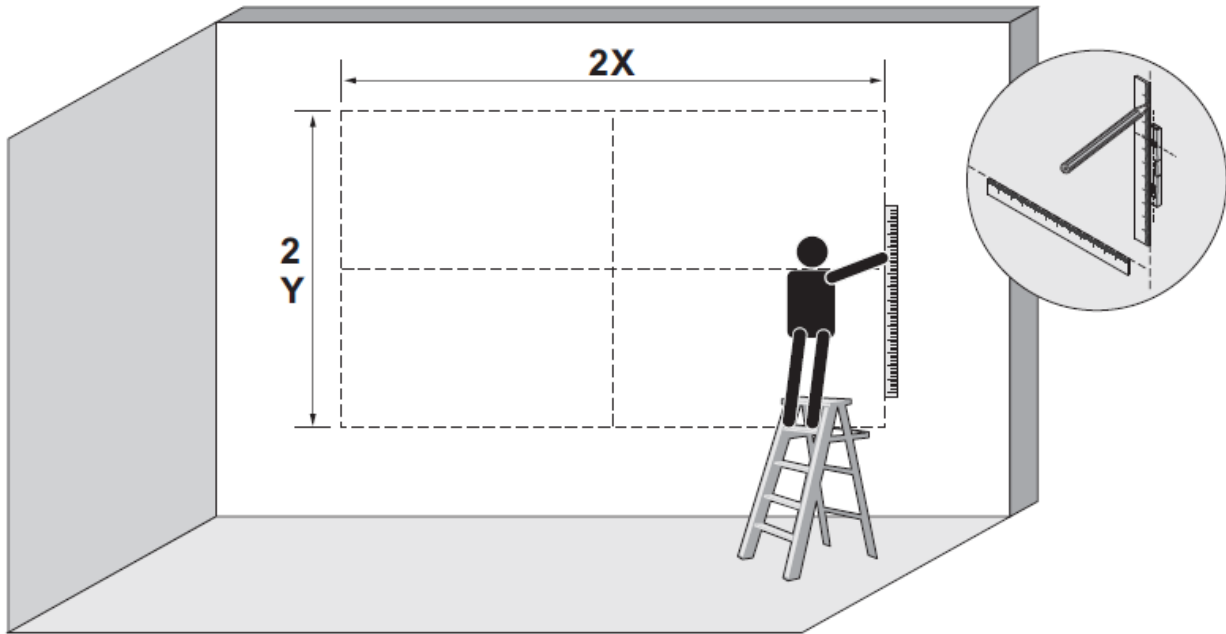
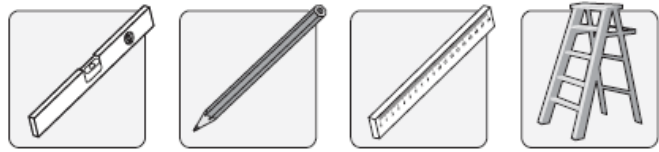
Paket W

		
<p>ST6,3x55 W-A</p>	<p>Betondübel W-B</p>	<p>D6 Unterlegscheibe n W-C</p>

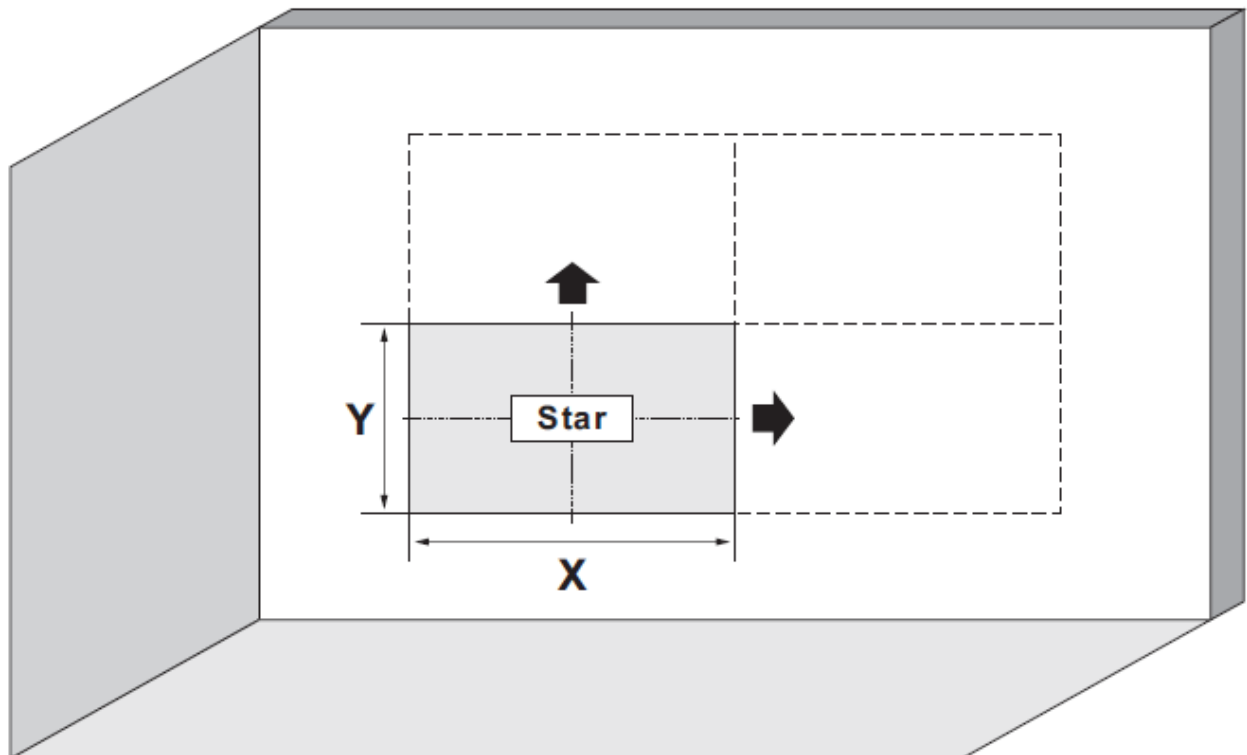
1. Produktmaße



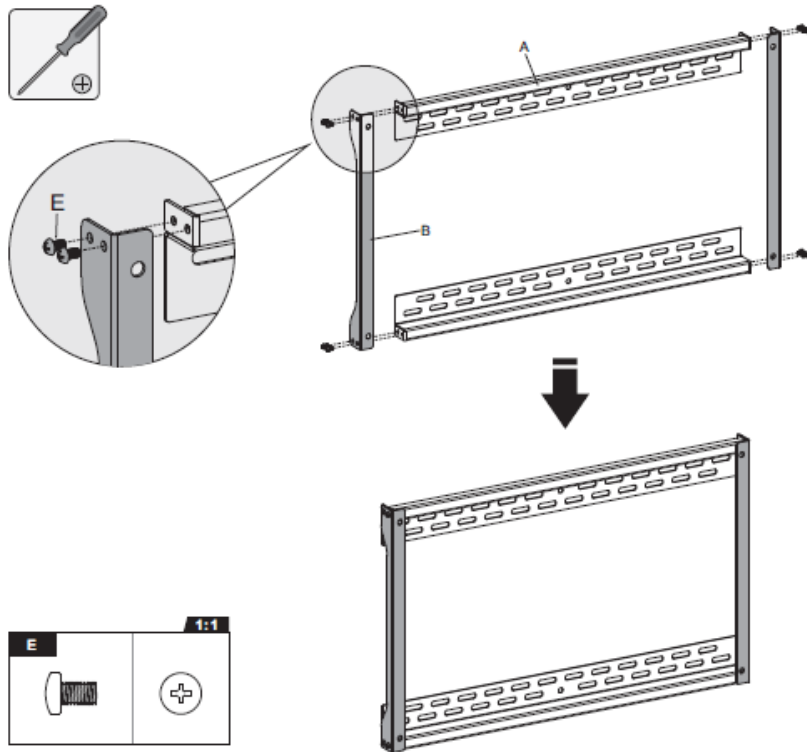
2. Montage der Videowand



X = Displaylänge, Y = Displayhöhe



3. Montage des Wandelements


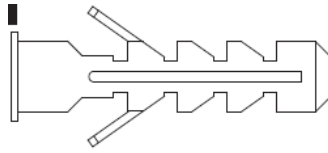






Verbindungselemente mit den entsprechenden Schrauben an den Wandelementen befestigen.

4. Montage an Wänden aus festem Mauerstein und Beton



	<p>Montagelöcher exakt markieren</p>	<p>Montagelöcher bohren</p>
		<p>Wandelement an der Wand verschrauben</p>

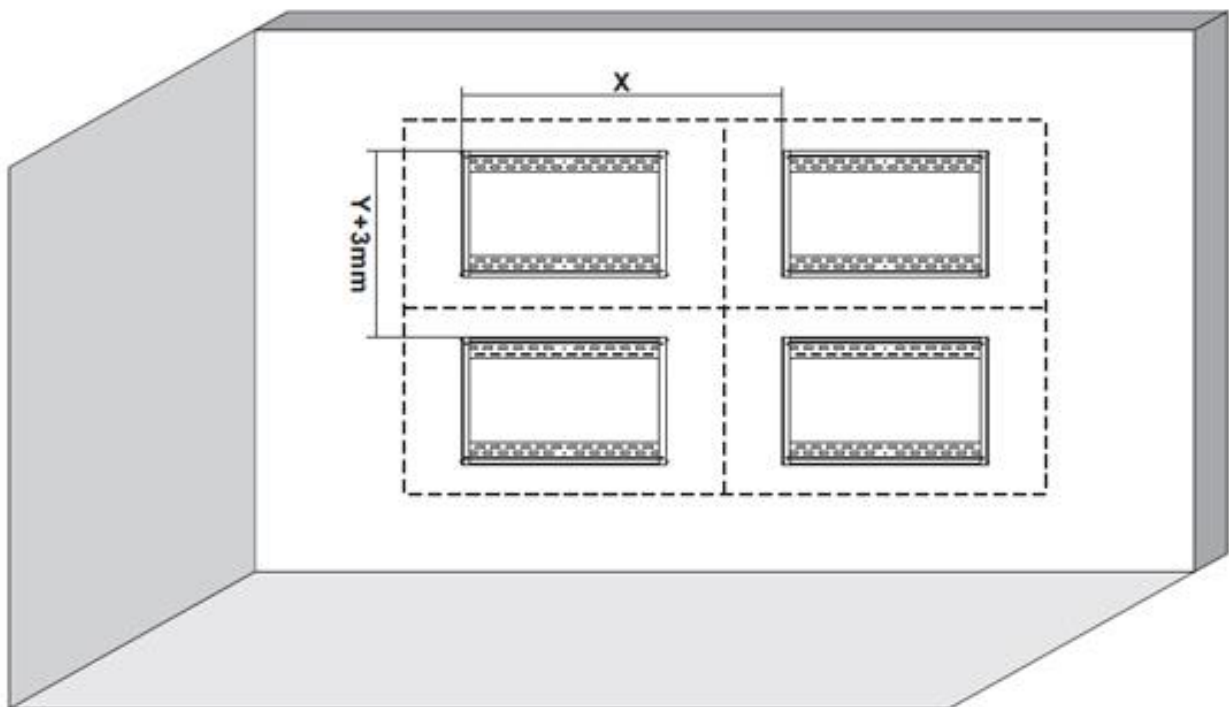
W-A	W-B	W-C
		
		

WARNUNG

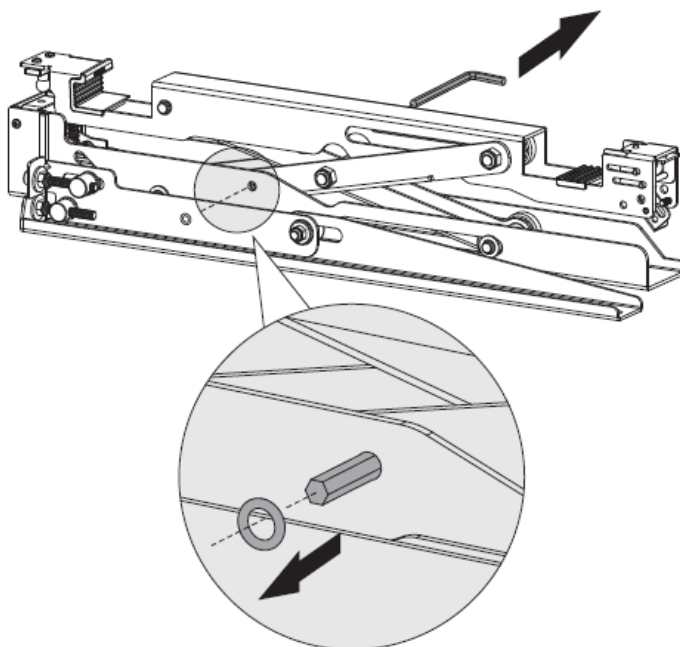
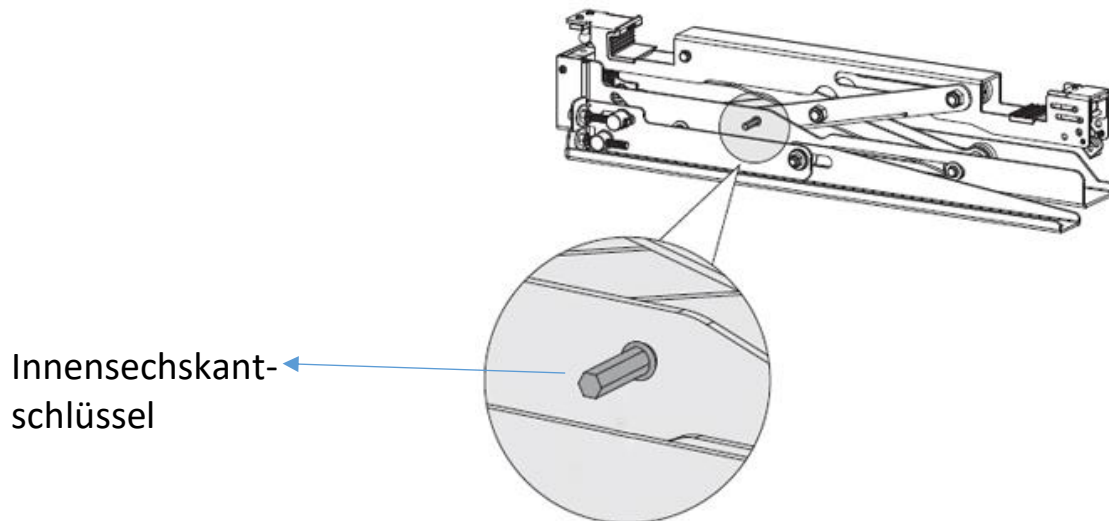
Vergewissern Sie sich, dass die tragende Oberfläche das Gesamtgewicht des befestigten Geräts und allen daran befestigten Zubehörteilen und Komponenten sicher unterstützt.

X = Displaylänge

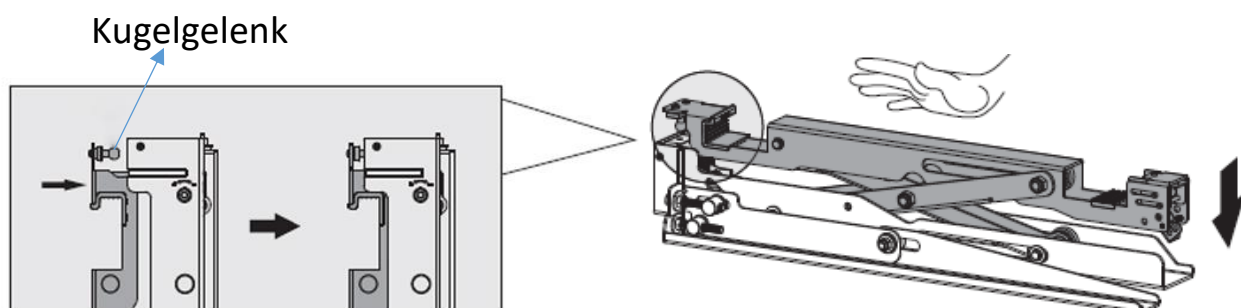
Y = Displayhöhe



5. Befestigen der Ausziehträger



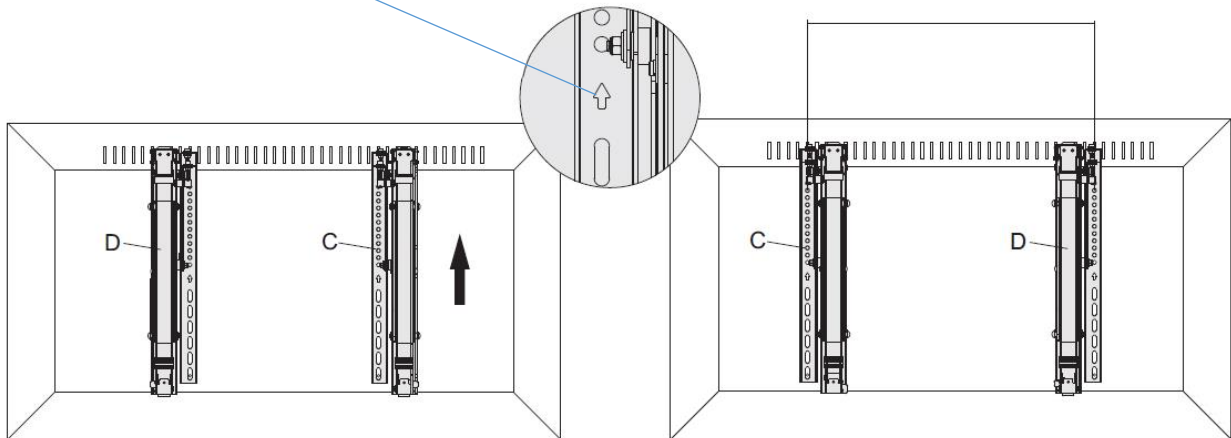
Innensechskantschlüssel aus den Ausziehträgern entnehmen.



Ausziehträger herunterdrücken, bis das Gelenk an seinen Platz springt.

Hinweis: Pfeil zeigt nach oben

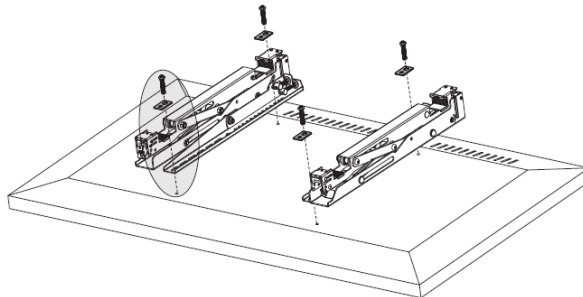
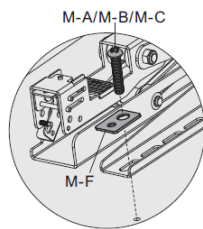
VESA 600x400



Oberseite des Displays

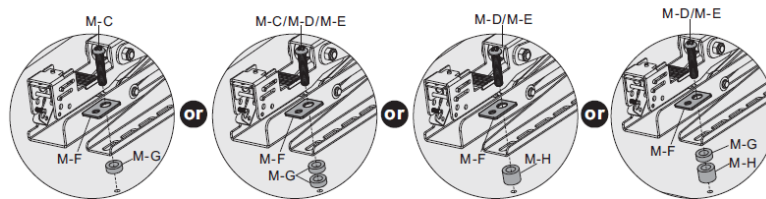
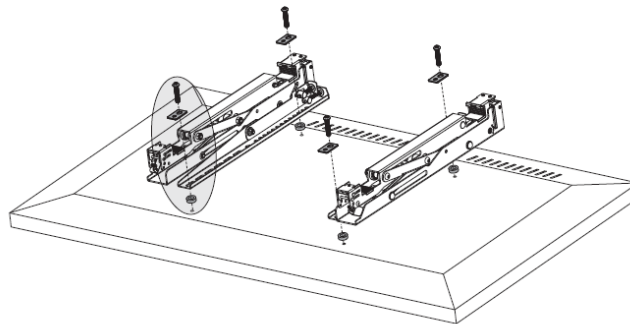
Bei VESA 600x400 sind die Positionen „D“ und „C“ vertauscht.

5-1. Bei Bildschirmen mit ebenmäßiger Rückseite



M-A		M-B	
M-C		M-D	

5-2. Bei Bildschirmen mit Auswölbungen oder Einkerbungen auf der Rückseite



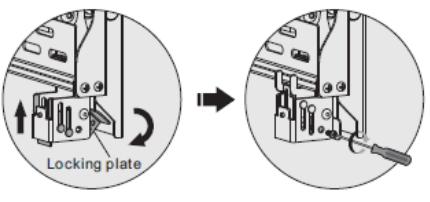
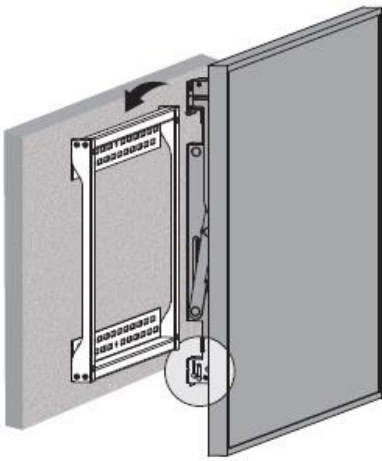



M-C		M-D	
M-E		M-F	
M-G		M-H	

Hinweis: Passende Schrauben, Unterlegscheiben und Abstandhalter (falls benötigt) je nach Bildschirmtyp auswählen.

- Ausziehträger so nah wie möglich am Mittelpunkt des Bildschirms positionieren.
- Ausziehträger an der Rückseite des Bildschirms befestigen.

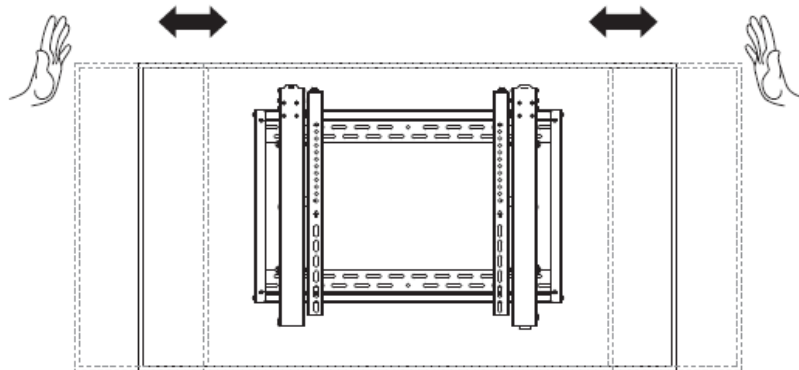
Alle Schrauben festziehen, aber nicht überdrehen.

6. Display am Wandelement einhängen

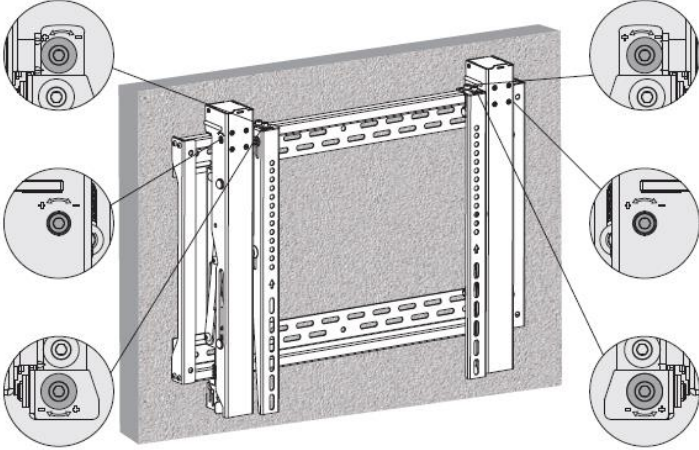
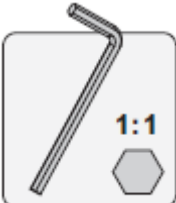
 <p>Locking plate</p>		  
<p>Verriegelungsplättchen nach unten drücken, um das Wandelement zu befestigen, mittels Schrauben sichern.</p>	<p>Display mit einem Schloss vor Diebstahl sichern (Schloss nicht inbegriffen).</p>	

7. Anpassung

Display zur schnellen Anpassung nach links oder rechts drücken.

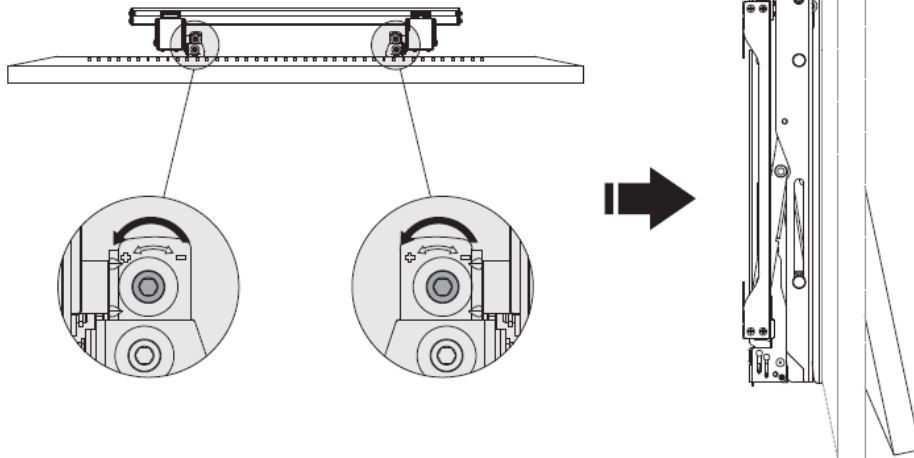


Feinjustierung

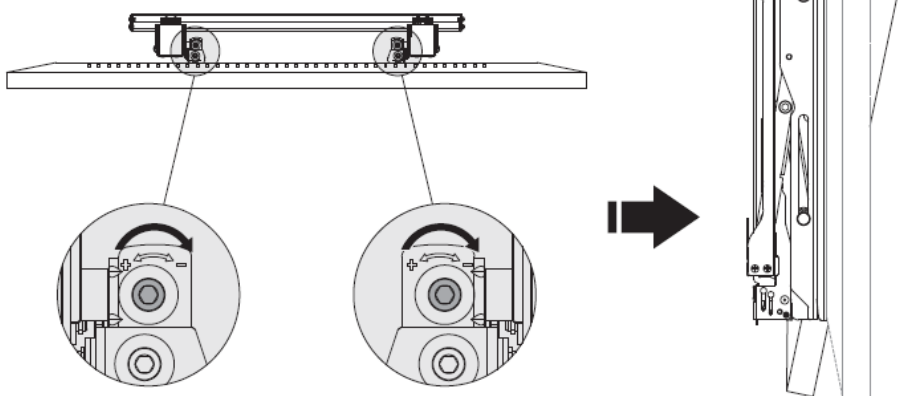
	<p>Neigungswinkel feinjustieren.</p>	
	<p>Ein-/Ausziehen.</p>	
	<p>Hoch-/Herunterfahren.</p>	

Neigung anpassen

1

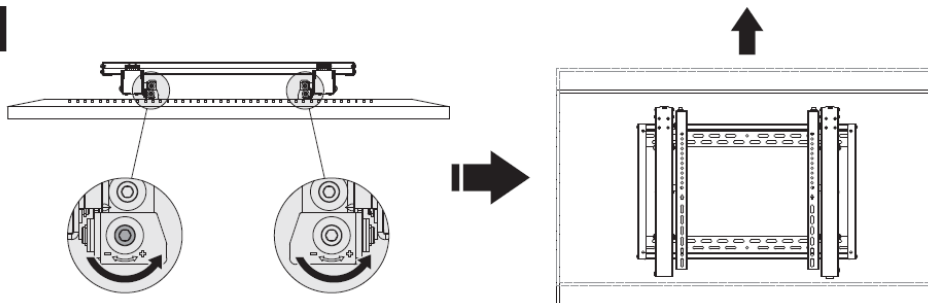


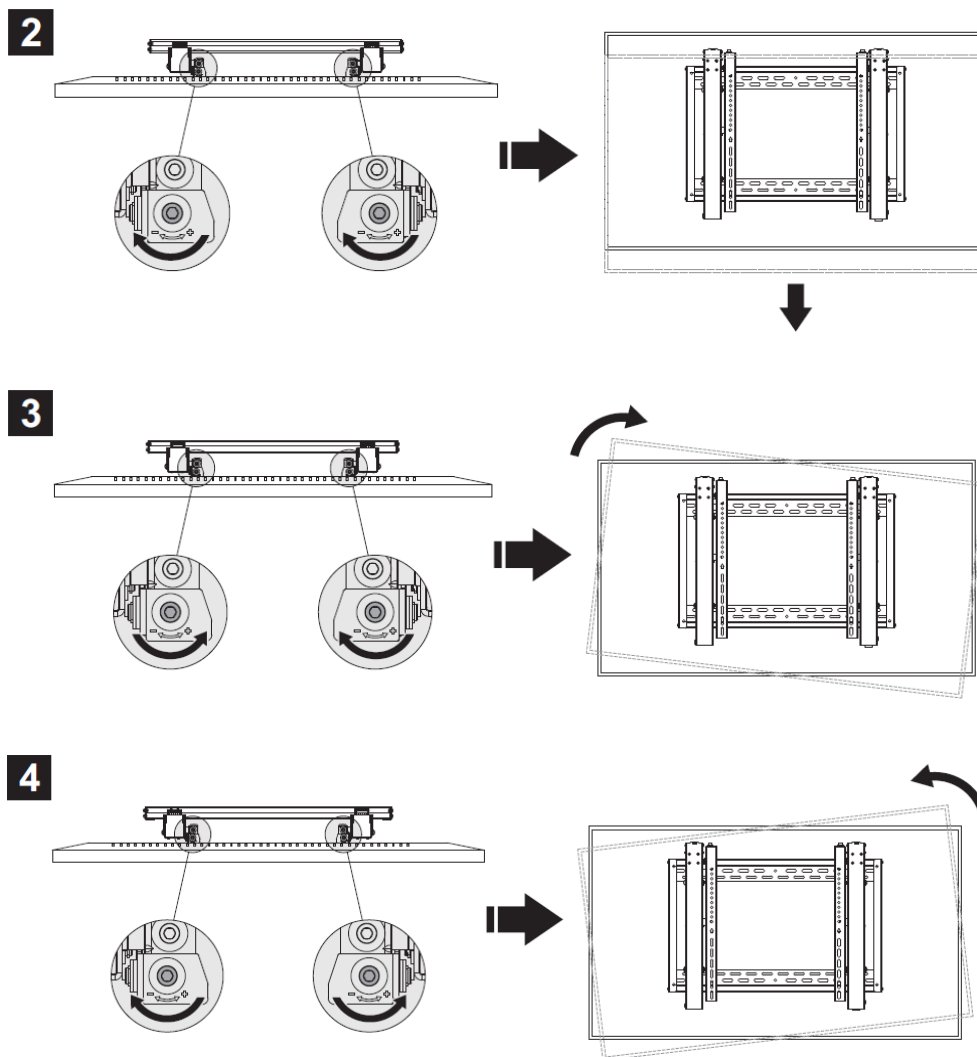
2



Höhe anpassen

1

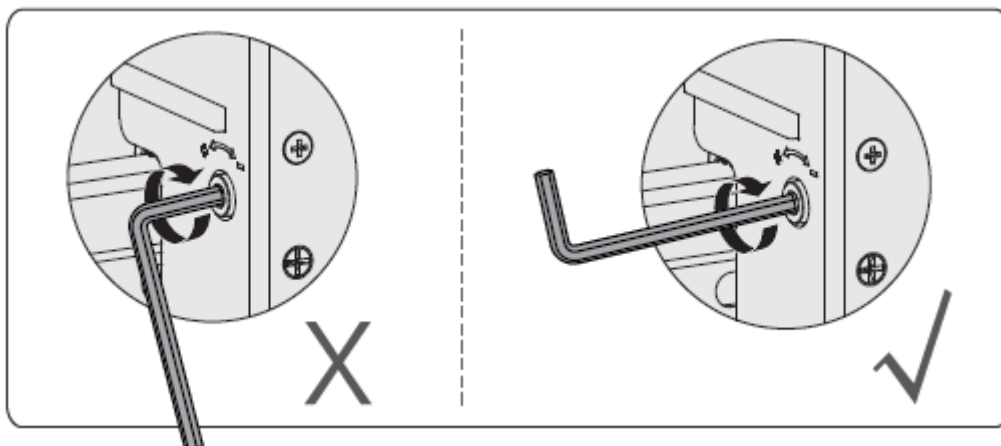


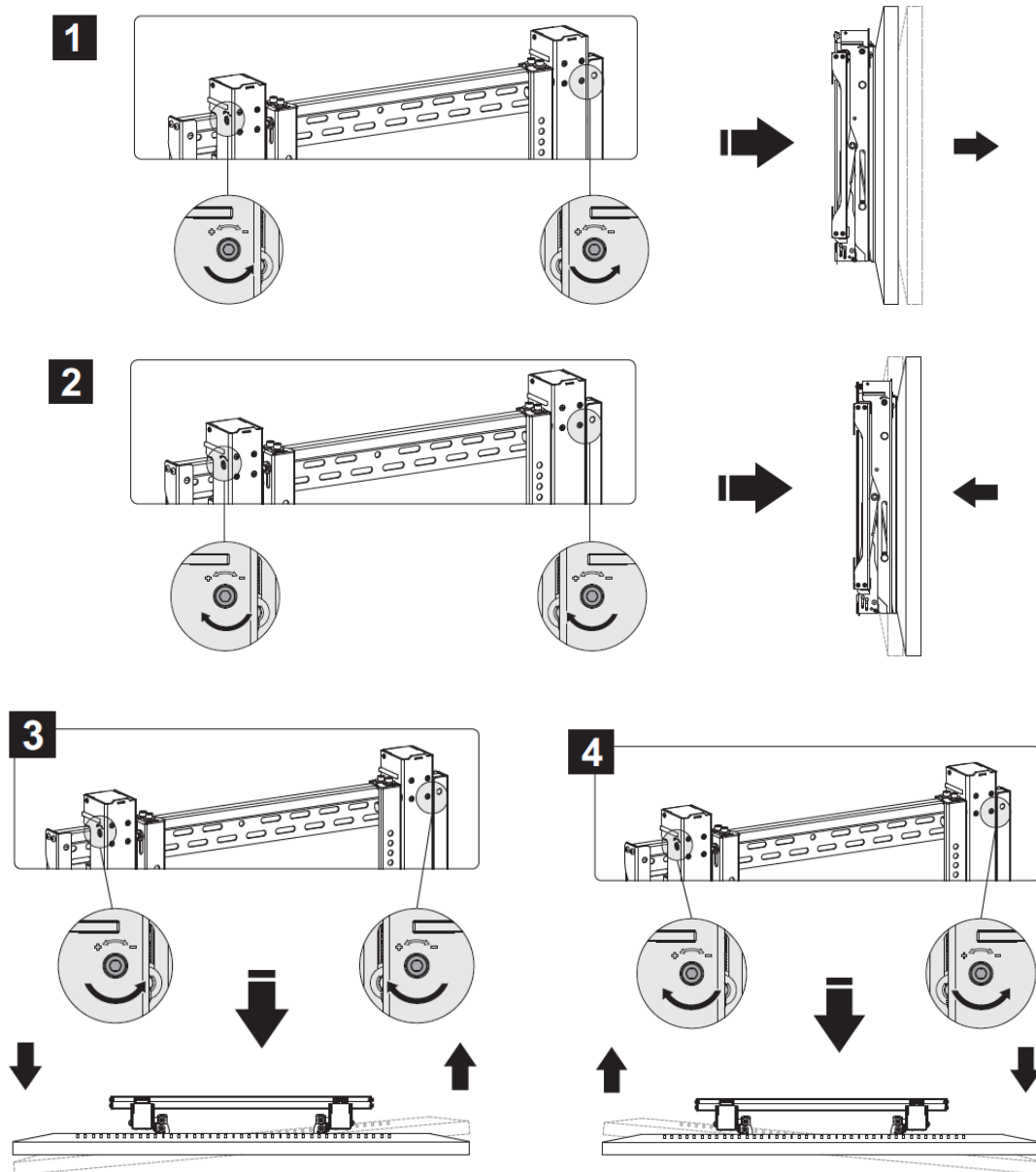


Tiefe anpassen

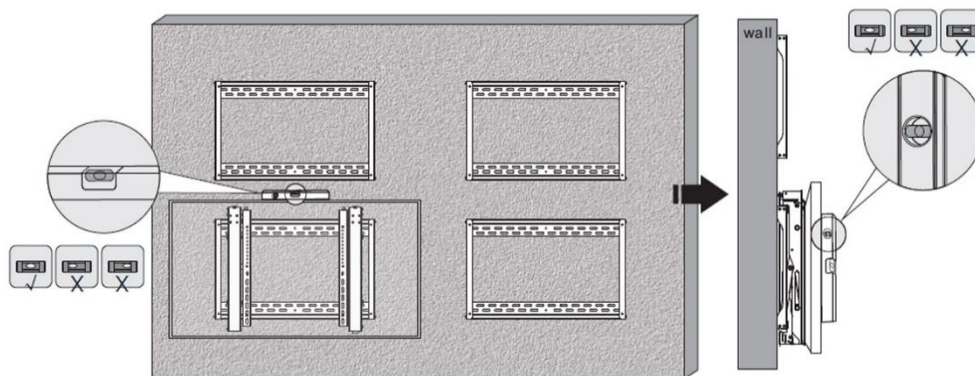
Hinweis:

- Zum Festziehen der Feststellschraube nicht das kurze Ende des Innensechskantschlüssels verwenden.
- Zum Festziehen der Feststellschraube das lange Ende des Innensechskantschlüssels verwenden.

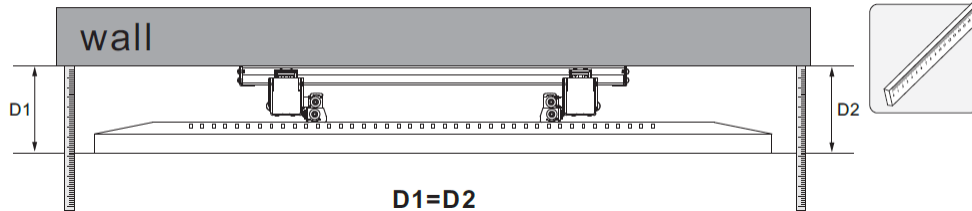
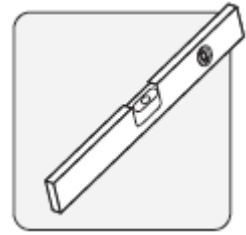




8. Displays ausrichten



Sie können die horizontale und vertikale Ausrichtung der Displays anpassen.



	<p>Hinweis: Halten Sie 1,2 mm Abstand zwischen den Displays. Sie können die Verriegelungsplatte als Maßeinheit verwenden.</p>
	<p>Hinweis: Displays nach vorgegebener numerischer Reihenfolge montieren/ anpassen.</p>

www.assmann.com
 ASSMANN Electronic GmbH
 Auf dem Schüffel 3
 58513 Lüdenscheid
 Deutschland

