



Schreibtisch Unterbau-Schublade



Kurzanleitung

DA-90443

1. Einleitung

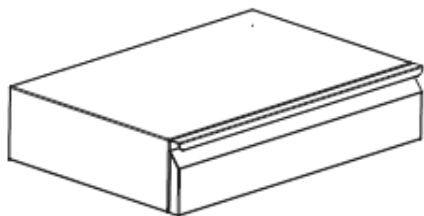
Ausziehbare Unterbau-Schublade zur individuellen Platzierung am Arbeitsplatz - die perfekte Ergänzung für Ihren höhenverstellbaren Schreibtisch. Schaffen Sie zusätzlichen Stauraum. Die maximale Traglast liegt bei 5 kg.

2. Eigenschaften

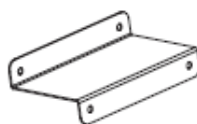
1. Abmessungen: B 51,3 x T 31-48 x H 10,8 cm
2. Stabiler Stahlrahmen: 5 kg max. Tragfähigkeit
3. Kategorie: Standard
4. Oberflächenbehandlung: Pulverbeschichtung
5. Einfache und schnelle Montage
6. Schublade ausziehbar bis 17 cm
7. Leichtgängiger Schiebemechanismus: leises Öffnen und Schließen
8. Empfohlen für Tischplatten mit einer Stärke von 18 mm oder höher
9. Material: Stahl
10. Farbe: Matt Schwarz
11. Gewichtskapazität: 5kg
12. Gewicht: 4,6 kg

3. Verpackungsinhalt

- 1x Schreibtisch Unterbau-Schublade
- 1x Montagematerial
- 1x QIG



A (x1)



B (x2)



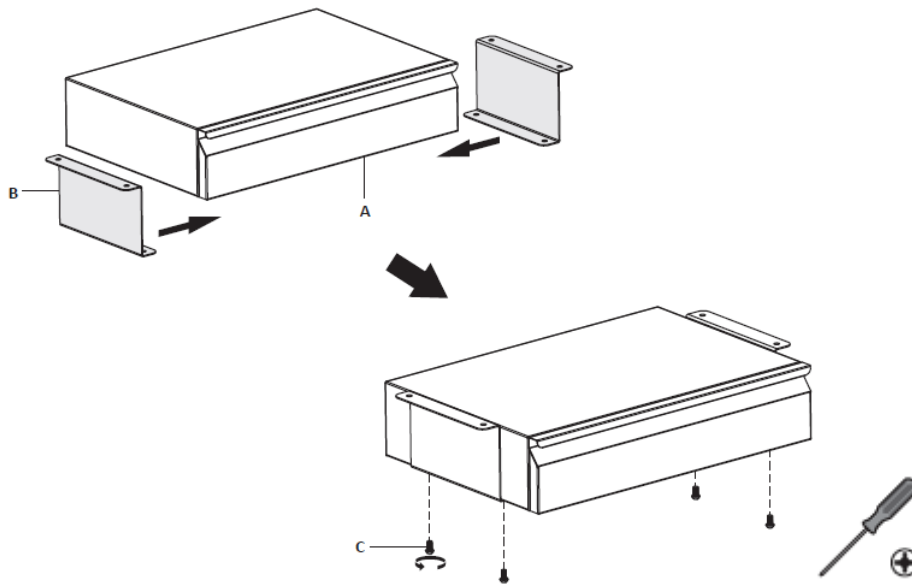
C (x4)



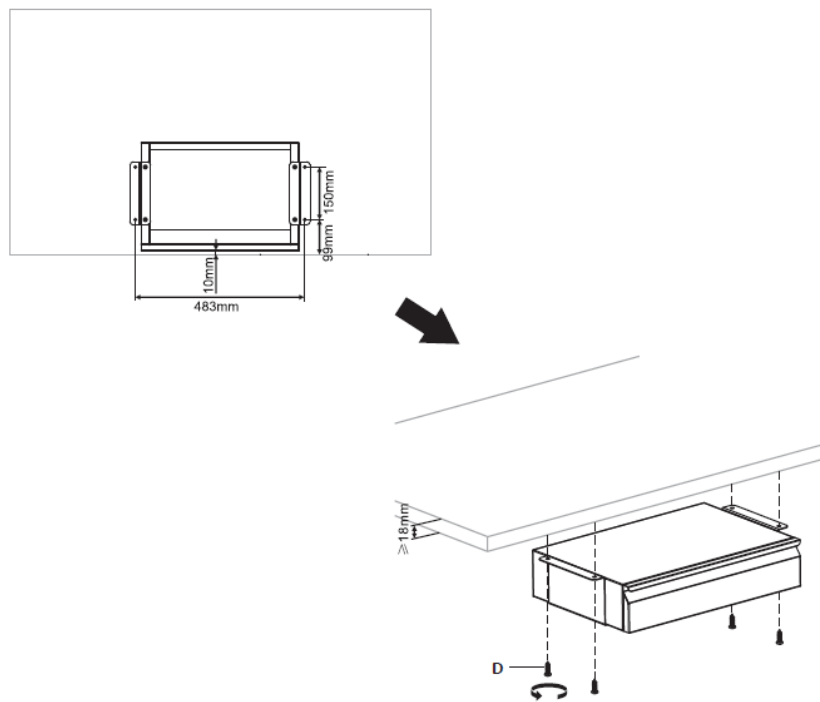
D (x4)

4. Montageanleitung

Schritt 1:



Schritt 2:



www.assmann.com
ASSMANN Electronic GmbH
Auf dem Schüffel 3
58513 Lüdenscheid
Germany

