



**Evrensel ikili monitör tutucu,
Dikey**



**Hızlı rehber
DA-90438**

İçindekiler tablosu

| | |
|-------------------------|---|
| 1. Giriş | 2 |
| 2. Teknik veriler..... | 2 |
| 3. Paket içeriği..... | 3 |
| 4. Montaj kılavuzu..... | 4 |

1. Giriş

Masaüstü tutucusu, dikey olarak 32" / 8 kg'a kadar iki monitörü birbirine monte etmenizi sağlar Monitörlerin döndürülmesi, döndürülmesi ve yatırılması tutucu ile mümkündür. Quick-Release Fonksiyonu (hızlı bağlantı) monitörün hızlıca takılıp çıkarılabilmesini sağlar. Tutucu iki montaj opsiyonu sunar: Hem masa kısıncı hem de geçirme çubuğu teslimat kapsamı dahilindedir


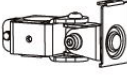
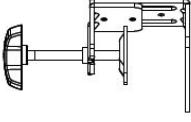




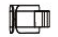








2. Teknik veriler







| | |
|-----------------|---|
| Açıklama | Evrensel ikili monitör tutucu, Dikey |
| İçin uygundur | Maks. 32" / 8 kg'a kadar (kavisli) monitörler |
| VESA uyumluluğu | 75 x 75, 100 x 100, VESA plakası bir vida aracılığıyla sabitlenebilir/ayrılabilir |
| Montaj opsiyonu | İki, Hem masa kısıncı hem de geçirme çubuğu |
| Malzeme | Çelik, plastik |
| Monitör tutucu | Eğme: -45°/+45°, Döndürme: -45°/+45°, |

| | |
|---------|---|
| | Döndürülebilir ön plaka: -180°/+180° |
| Yüzey | Toz boya kaplama |
| Renk | Siyah, mat |
| Ağırlık | 4,2 kg |

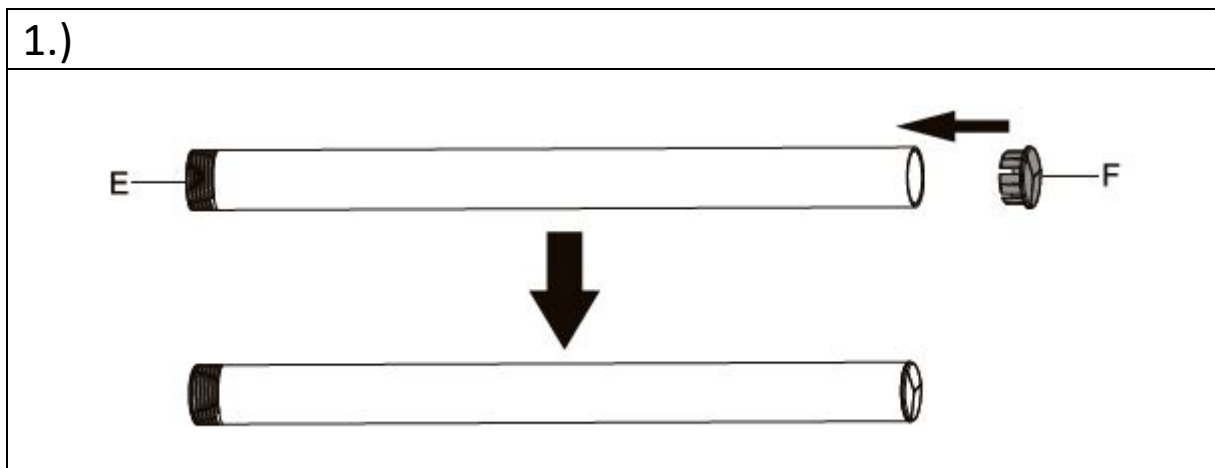
3. Paket içeriği

- 1 x Evrensel ikili monitör tutucu, Dikey
- 1 x Montaj kılavuzu
- 1 x Montaj malzemesi:

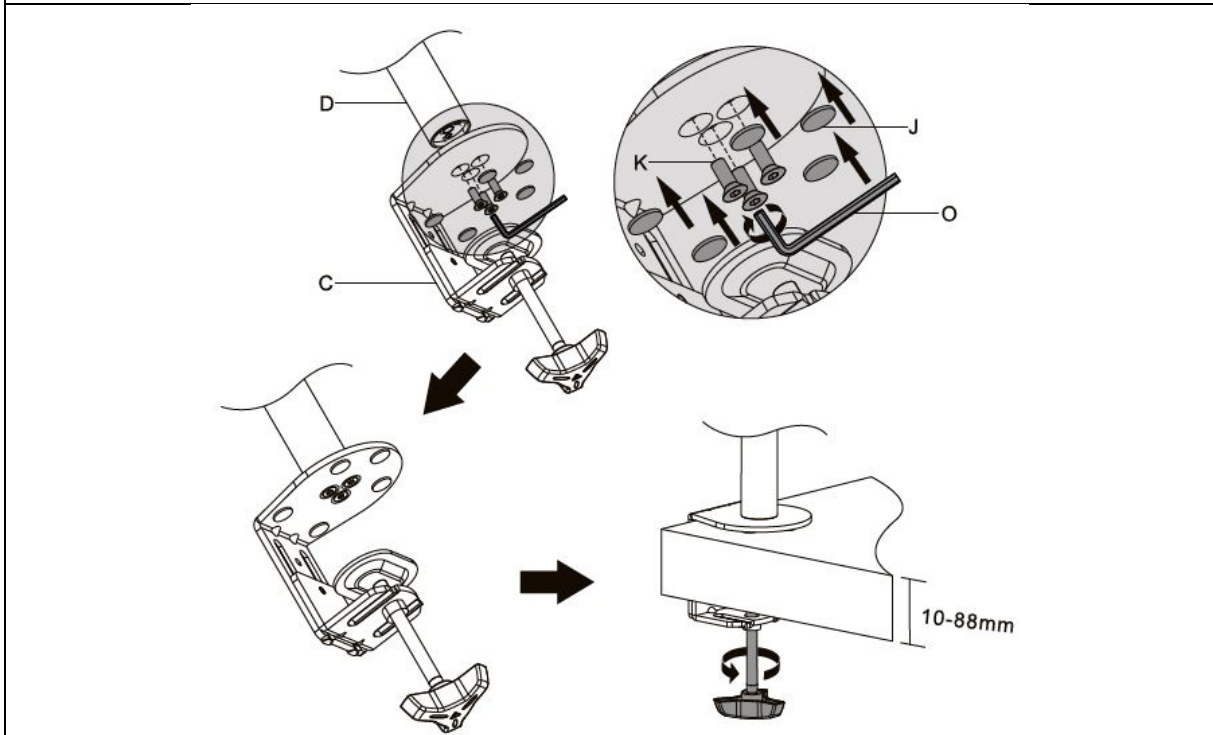
| | |
|------------|---|
| 2 x A |  |
| 2 x B |  |
| 1 x C |  |
| 1 x D |  |
| 1 x E |  |
| 1 x F |  |
| 1 x G |  |
| 1 x H |  |
| 1 x I |  |
| 1 x J |  |
| 1x K |  |
| 1 x L |  |
| 1 x M |  |
| 1 x N 3 mm |  |
| 1x O 4 mm |  |
| 1 x P 6 mm |  |

| | |
|--------------------|---|
| M4 x 12 (x 8), M-A |  |
| M4 x 16 (x 8), M-B |  |
| M5 x 12 (x 8), M-C |  |
| M5 x 16 (x8), M-D |  |
| D5 (x 8), M-E |  |
| M-F (x 8) |  |

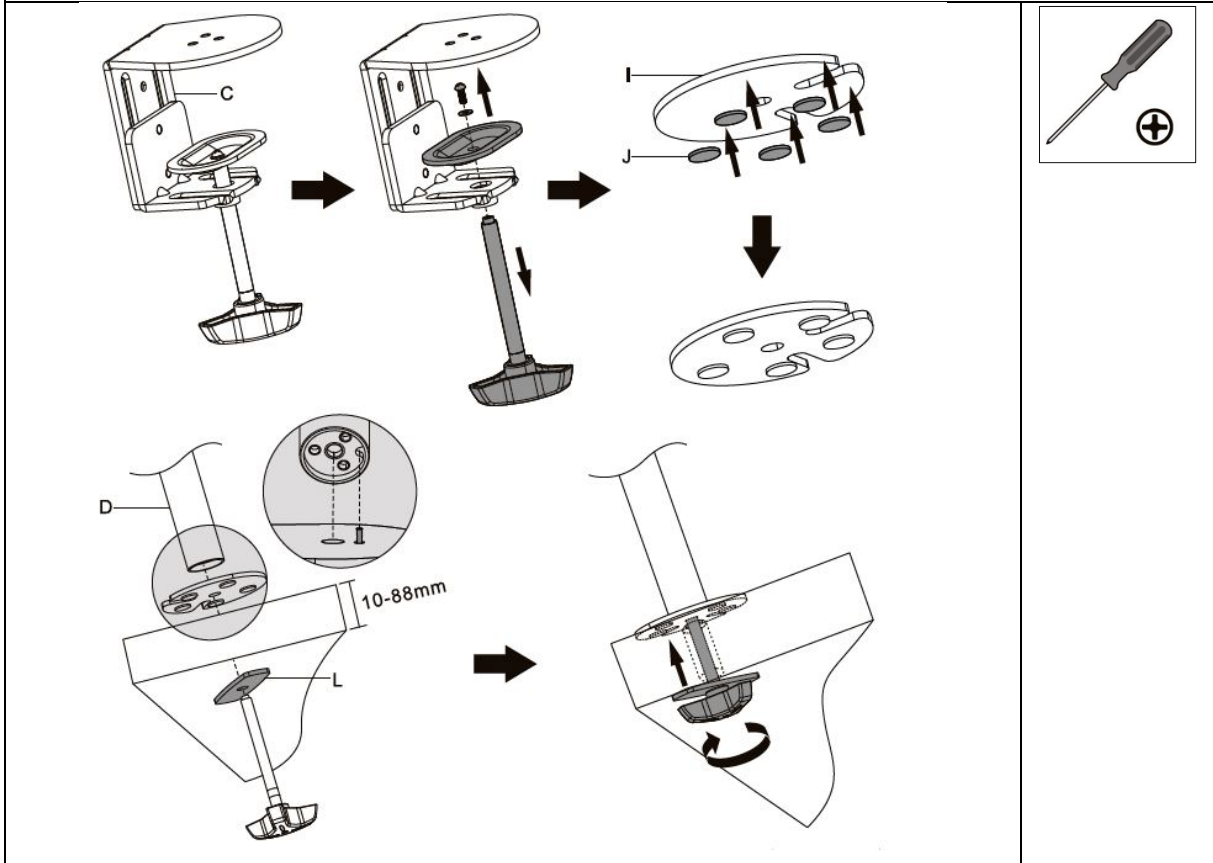
4. Montaj kılavuzu



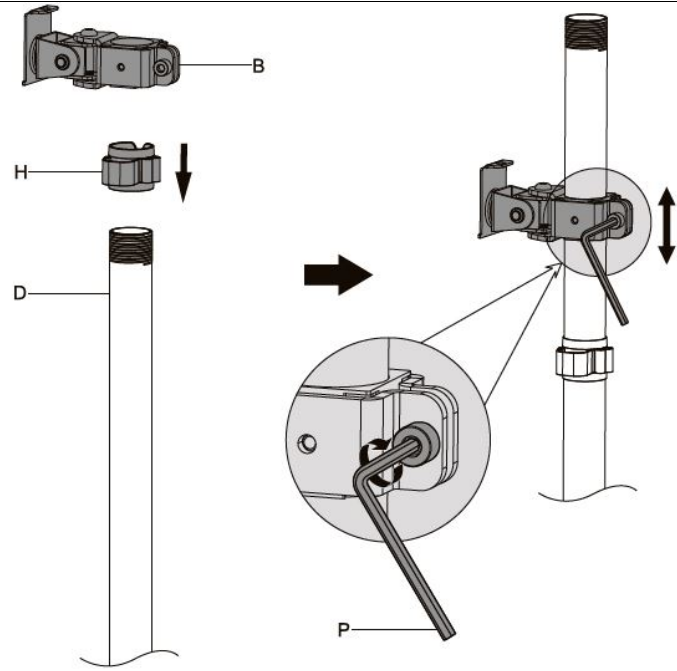
2.a)



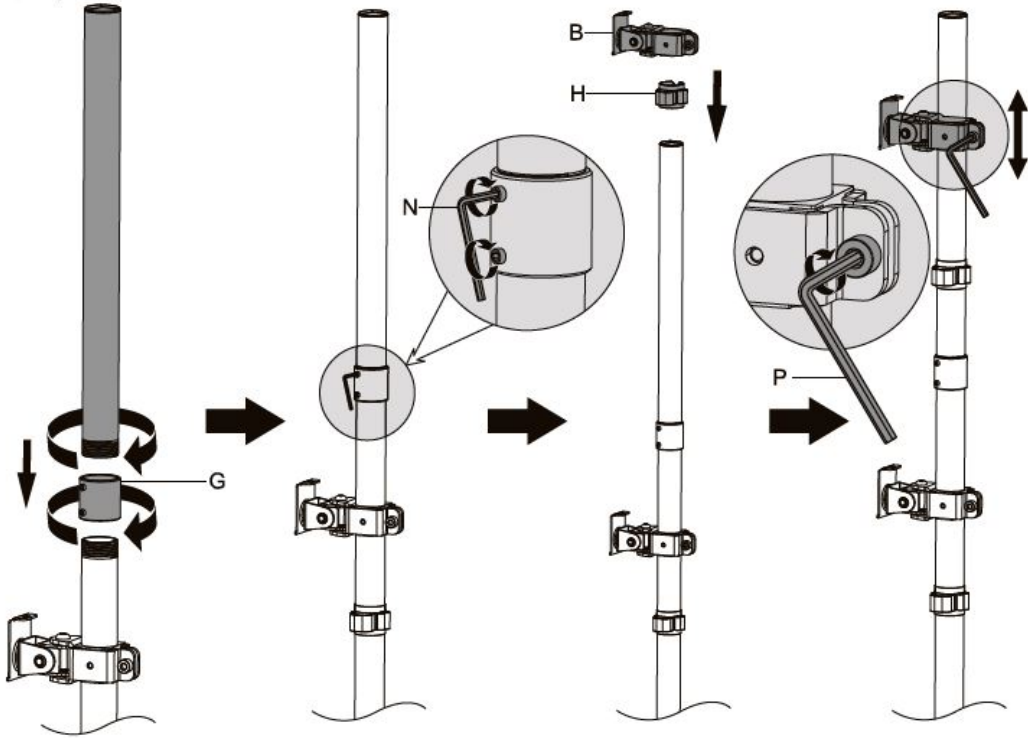
2.b)



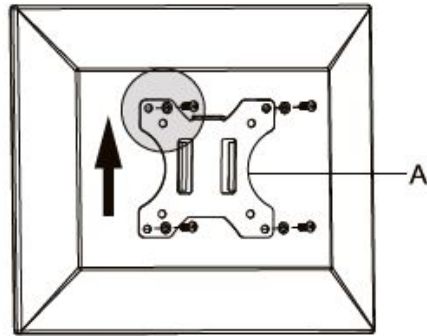
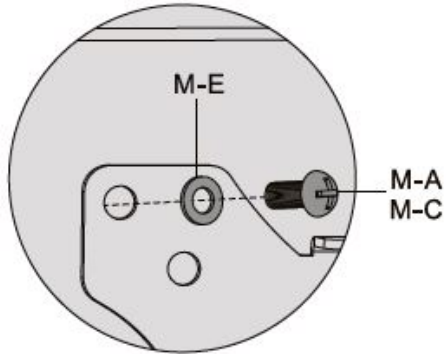
3.)



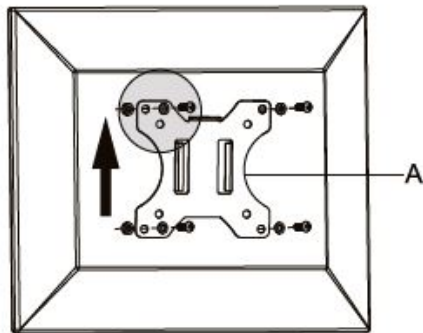
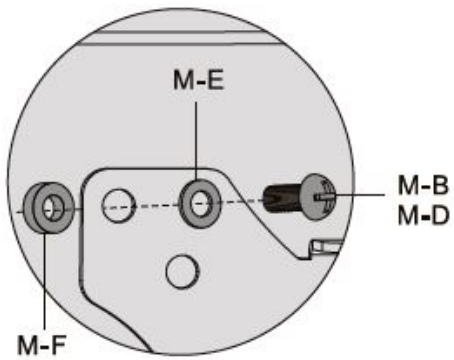
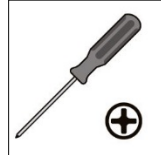
4.)



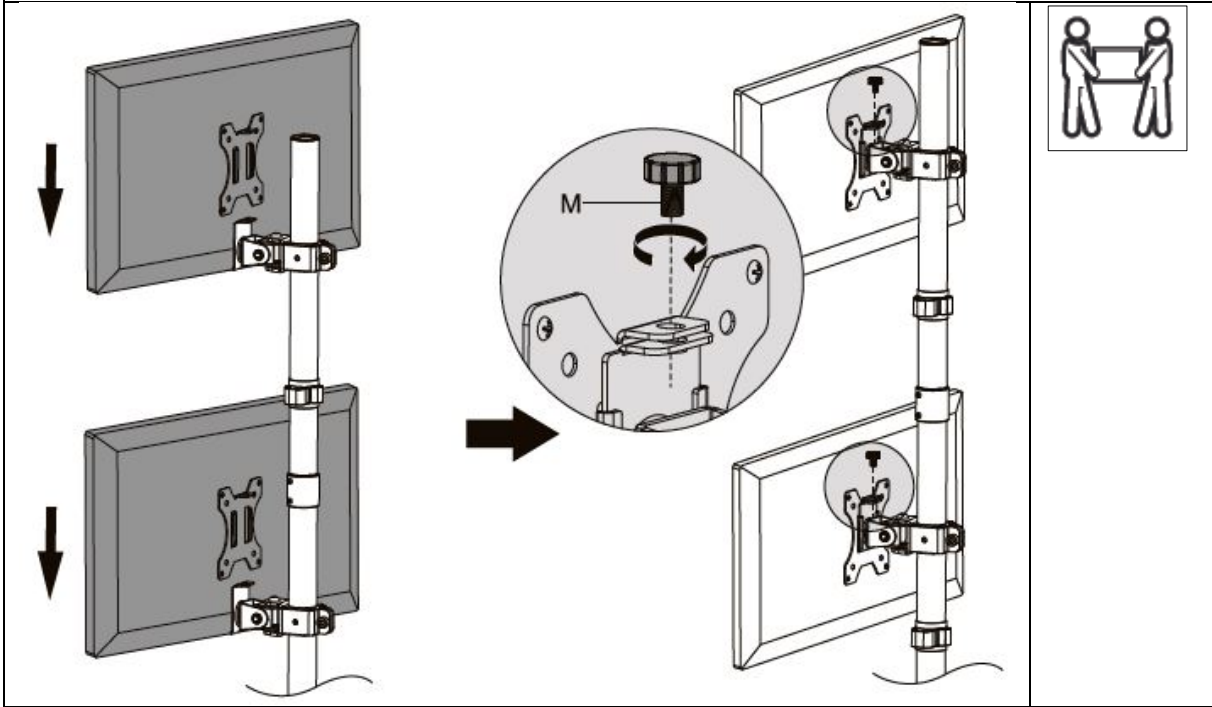
5.a)



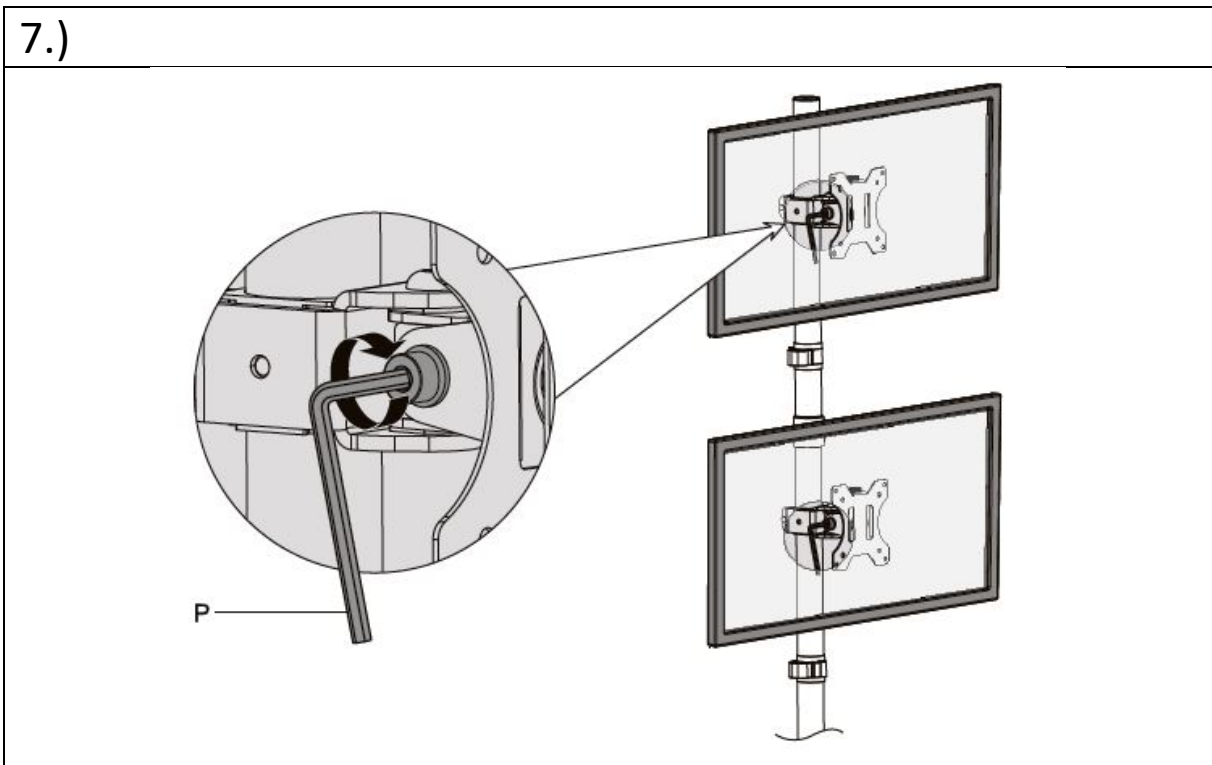
5.b)



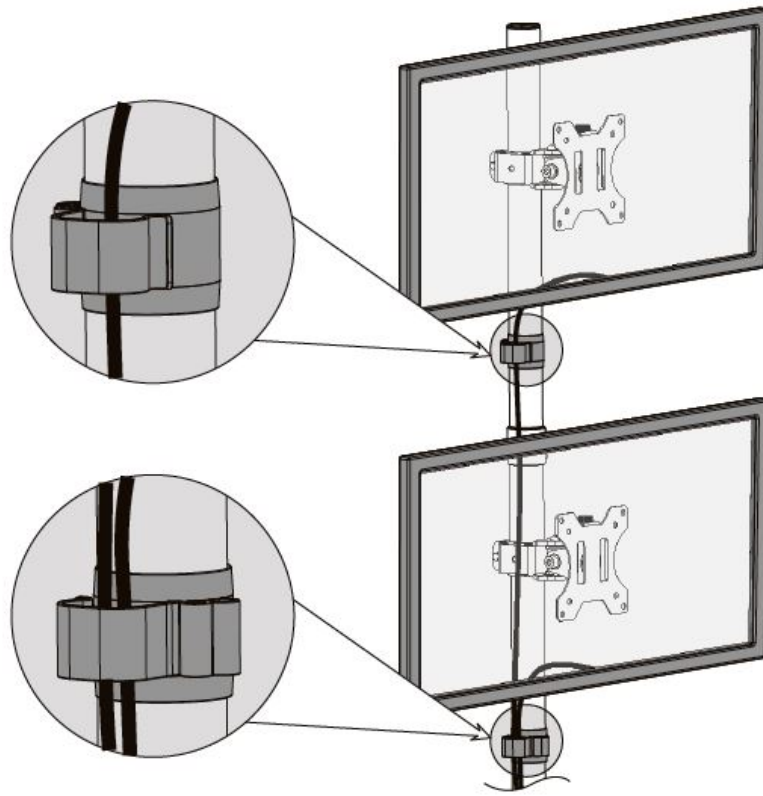
6.)



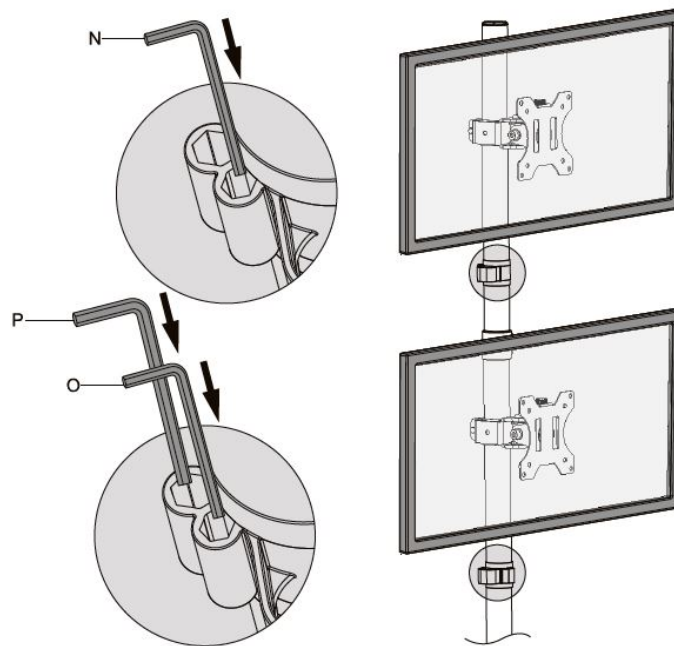
7.)



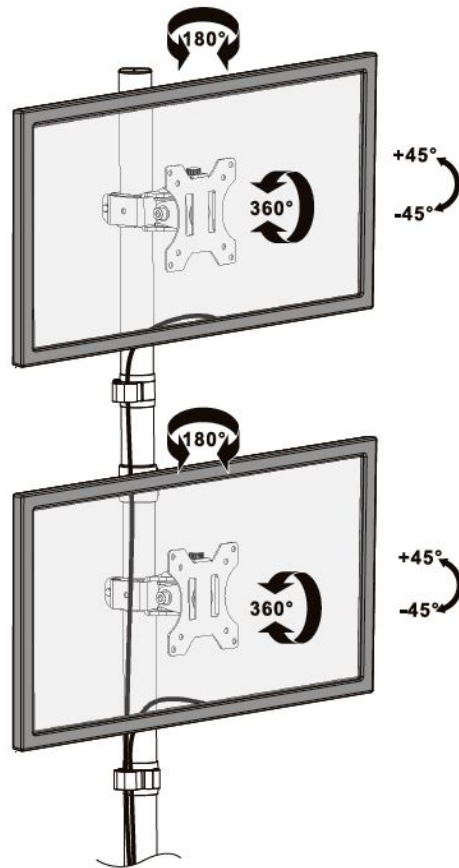
8.)



9.)



10.)



www.assmann.com

Assmann Electronic GmbH

Auf dem Schüffel 3

58513 Lüdenscheid,

Almanya

