



Uniwersalny podwójny uchwyt na monitor, ustawienie pionowe



Skrócona instrukcja

DA-90438

Spis treści

1. Wstęp.....	2
2. Właściwości techniczne	2
3. Zawartość opakowania	3
4. Instrukcja montażu	4

1. Wstęp

Uchwyt stołowy umożliwia zamocowanie dwóch monitorów o przekątnej ekranu do 32" / 8 kg w ustawieniu pionowym jeden nad drugim. Wspornik umożliwia regulację ustawienia monitorów poprzez ruch przesuwny, obrotowy i nachylenie. Funkcja zamknięcia typu quick release – umożliwia szybkie mocowanie i zdejmowanie monitorów Uchwyt oferuje dwie opcje montażu: zarówno zacisk stołowy, jak i drążek z przelotką są zawarte w zakresie dostawy.

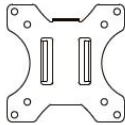
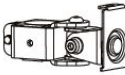
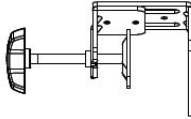





2. Właściwości techniczne









Opis	Uniwersalny podwójny uchwyt na monitor, ustawienie pionowe
Nadaje się do	monitorów (z ekranem zakrzywionym) o przekątnej do 32" / maks. 8 kg.
Kompatybilność ze standardem VESA	75 x 75, 100 x 100, Za pomocą wkrętu można zamocować lub odłączyć płytę VESA podczas montażu/demontażu







Opcje montażu	Dwie, zarówno zacisk stołowy, jak i drążek z przelotką wchodzą w zakres dostawy
Materiał	Stal, tworzywo sztuczne
Ramię monitorowe	Nachylenie: $-45^{\circ}/+45^{\circ}$, przesuwanie: $-45^{\circ}/+45^{\circ}$, obrót panelu przedniego: $-180^{\circ}/+180^{\circ}$
Powierzchnia	Lakierowanie proszkowe
Kolor	Czarny matowy
Waga	4,2 kg

3. Zawartość opakowania

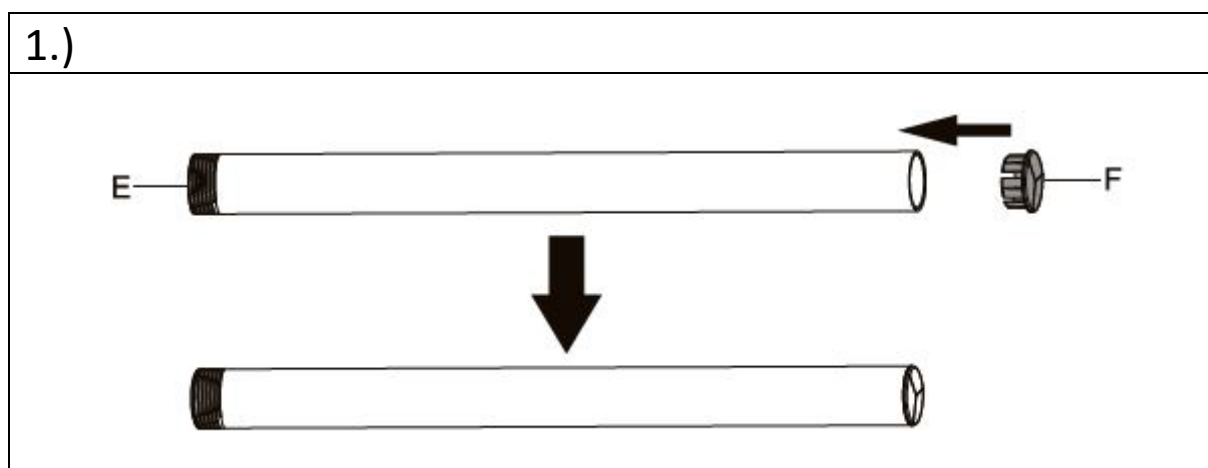
- 1 x uniwersalny podwójny uchwyt na monitor, ustawienie pionowe
- 1 x instrukcja montażu
- 1 x materiały montażowe:

2 x A	
2 x B	
1 x C	
1 x D	
1 x E	
1 x F	
1 x G	
1 x H	

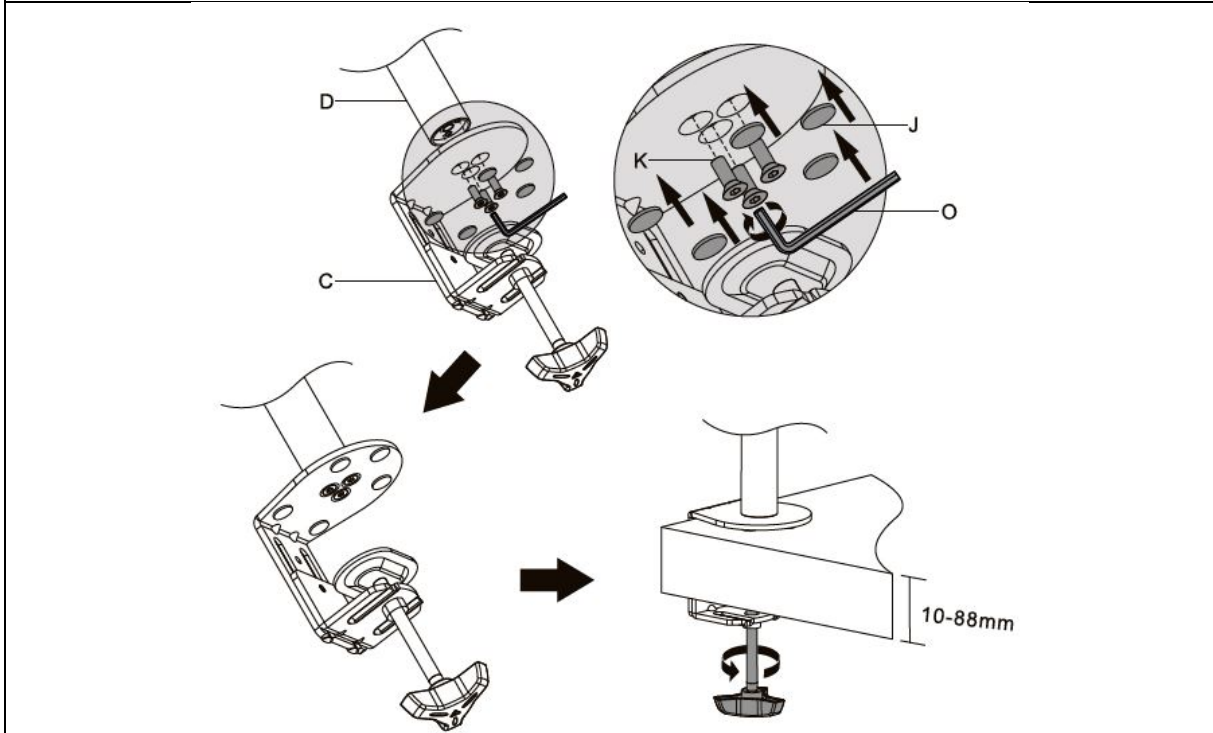
1 x I	
1 x J	
1x K	
1 x L	
1 x M	
1 x N 3 mm	
1x O 4 mm	
1 x P 6 mm	

M4 x 12 (x 8), M-A	
M4 x 16 (x 8), M-B	
M5 x 12 (x 8), M-C	
M5 x 16 (x8), M-D	
D5 (x 8), M-E	
M-F (x 8)	

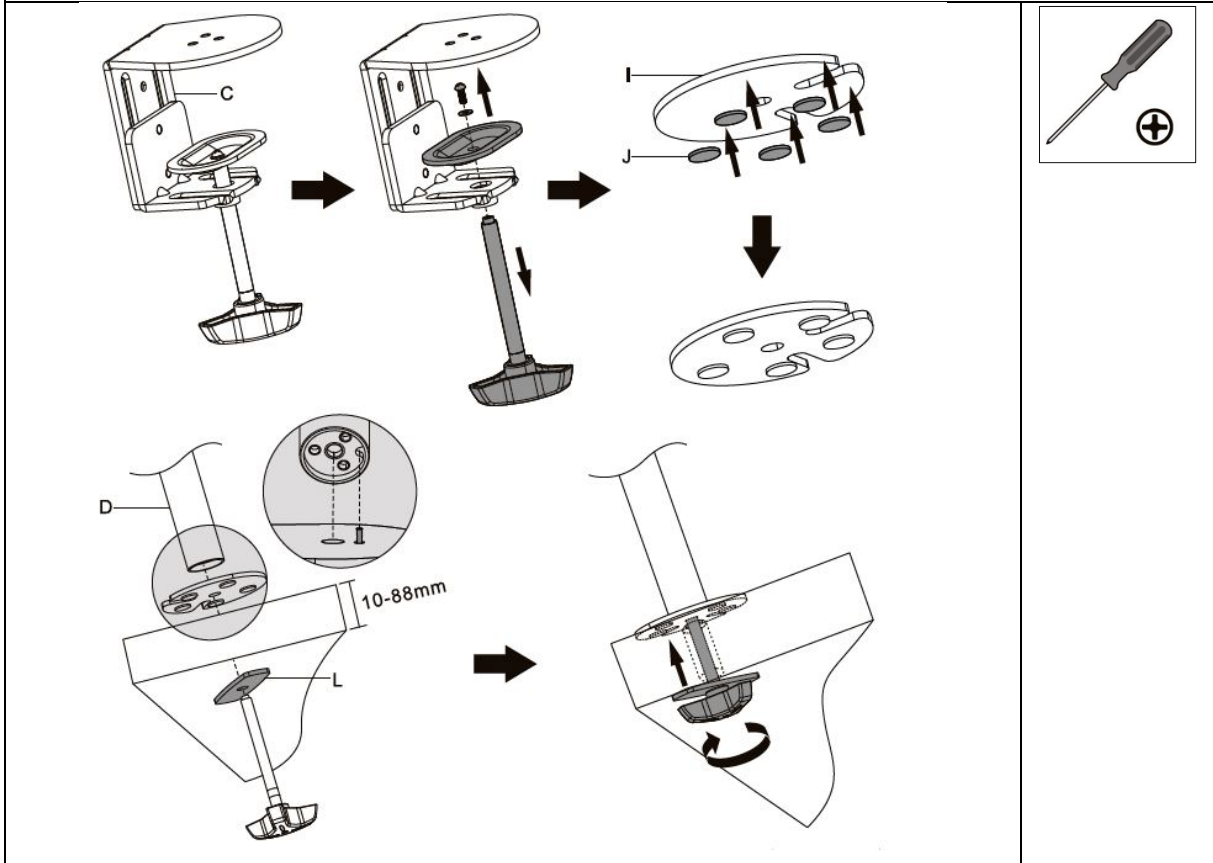
4. Instrukcja montażu



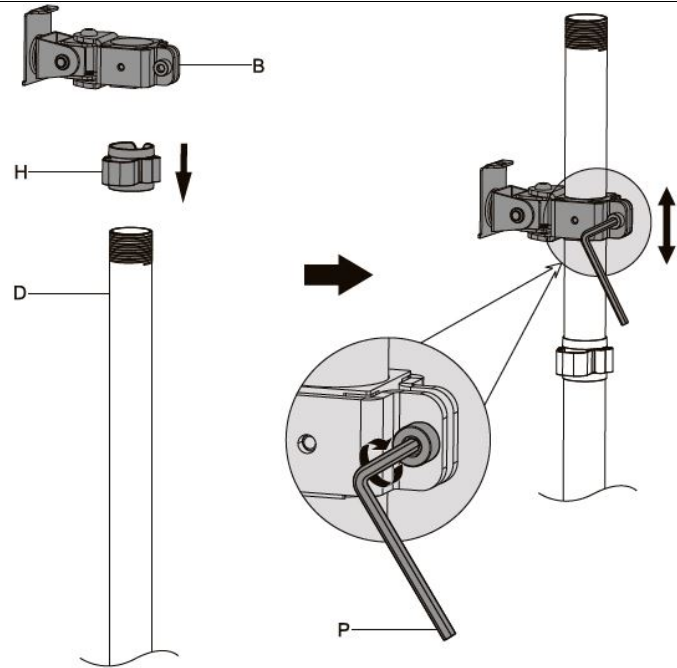
2.a)



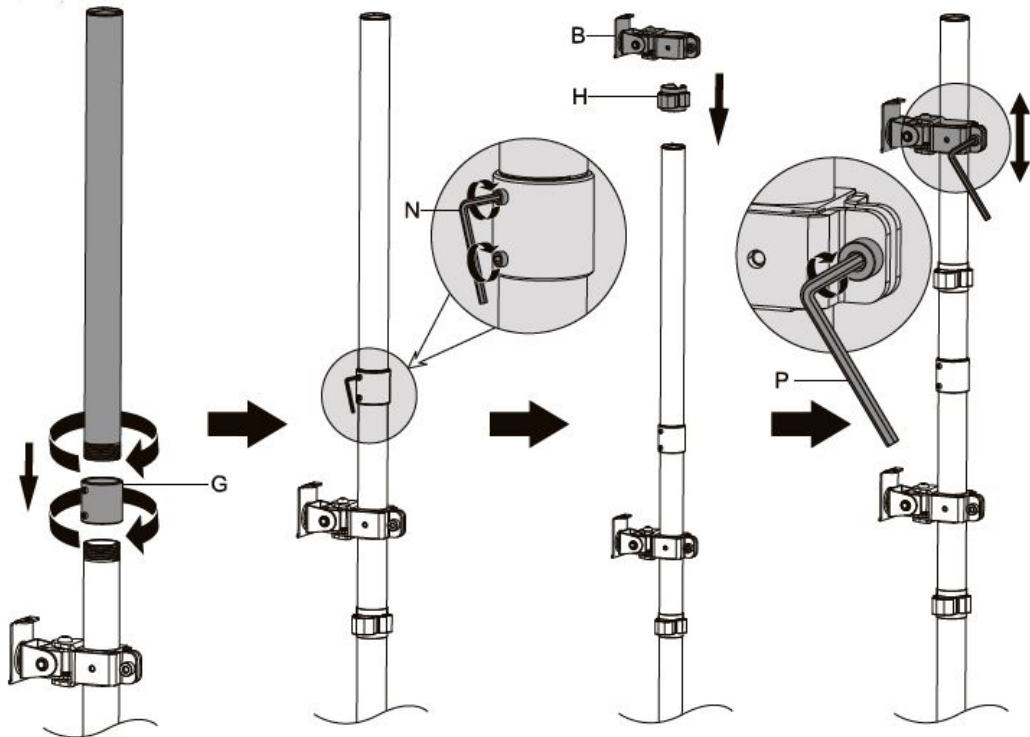
2.b)



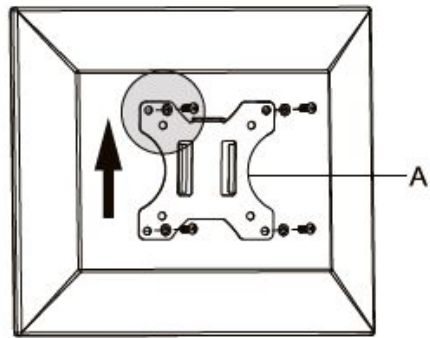
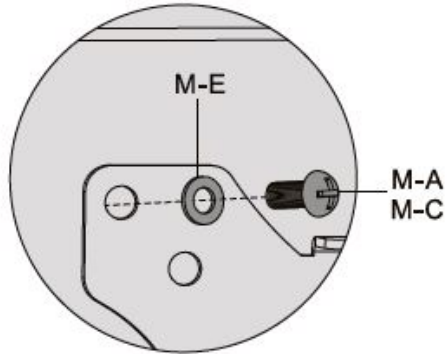
3.)



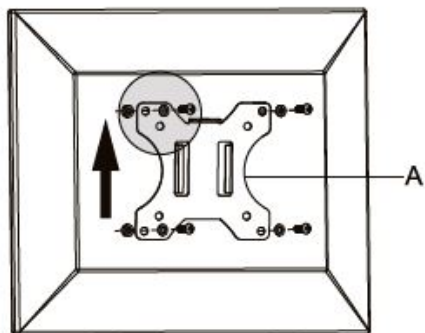
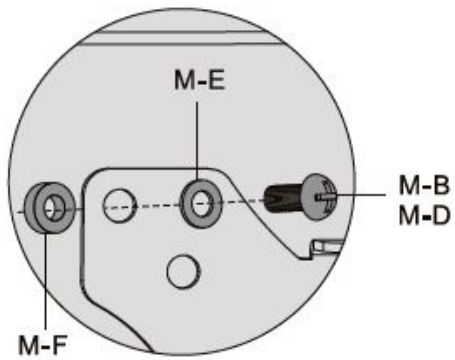
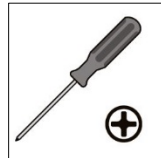
4.)



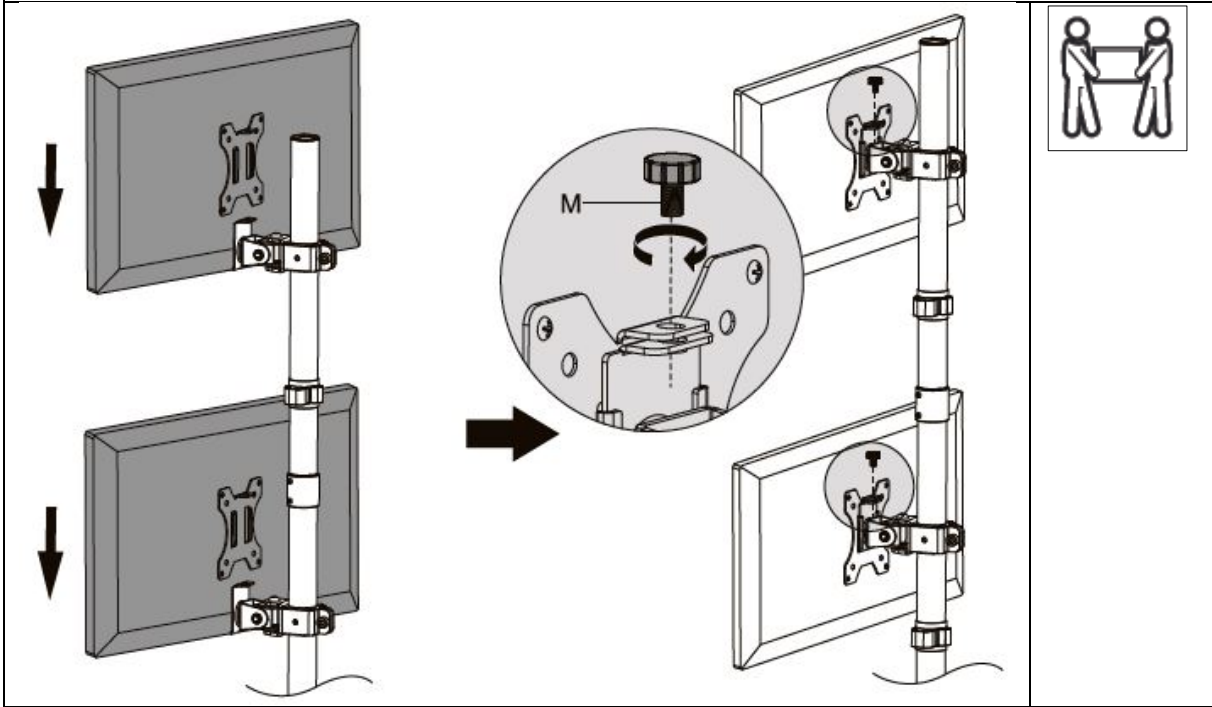
5.a)



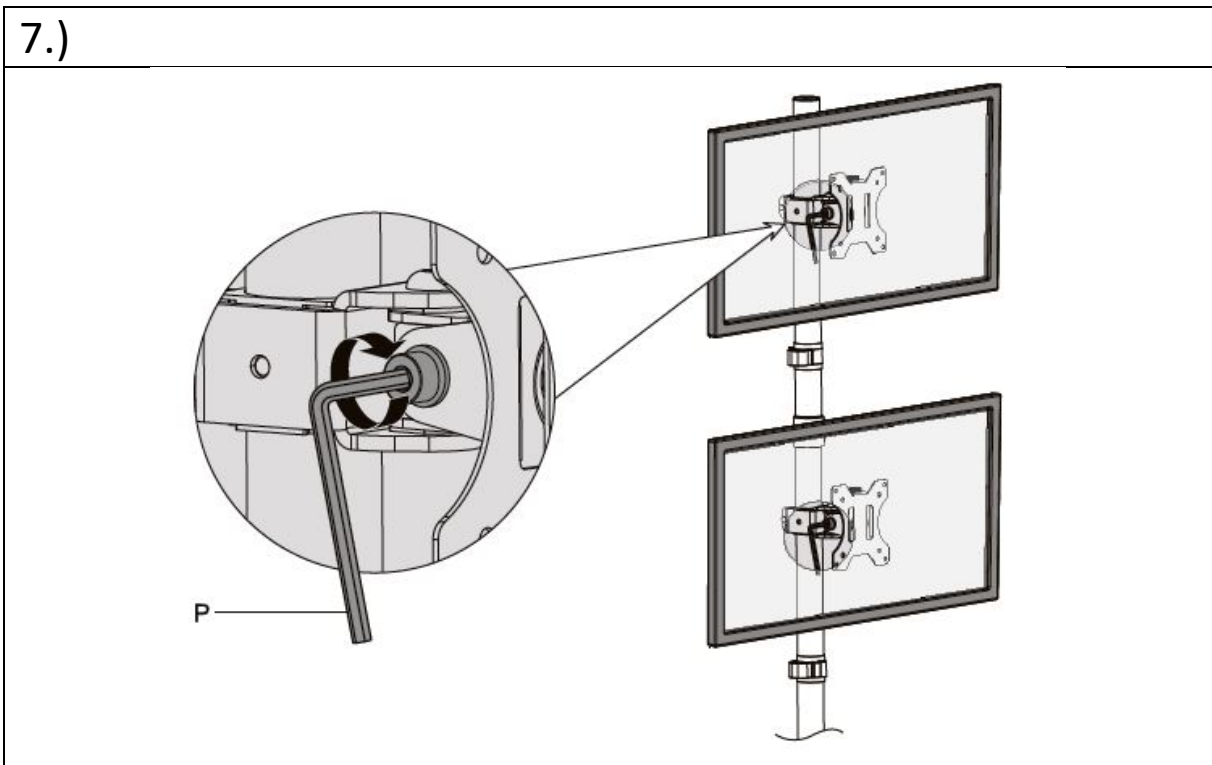
5.b)



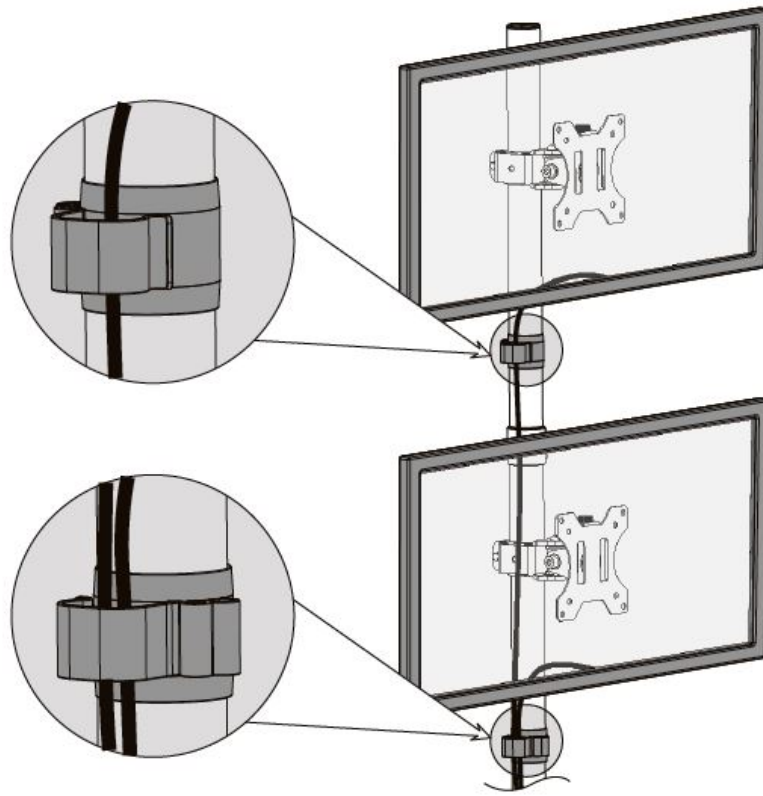
6.)



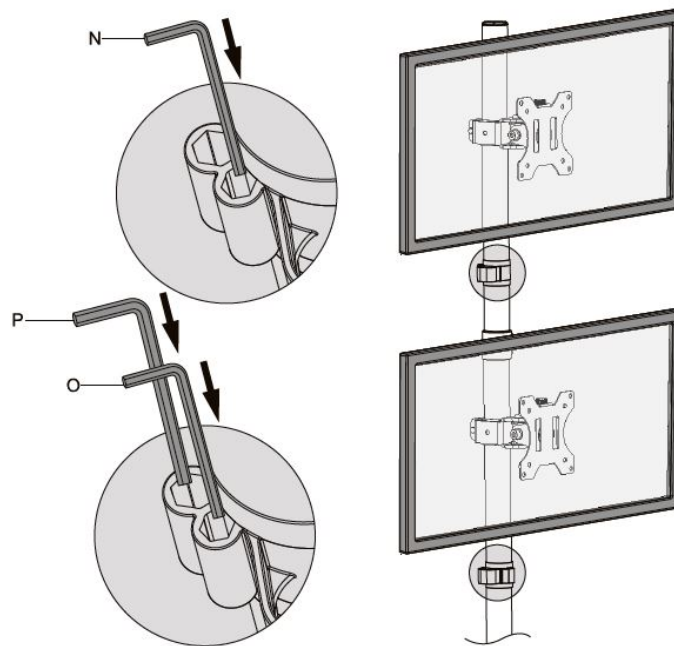
7.)



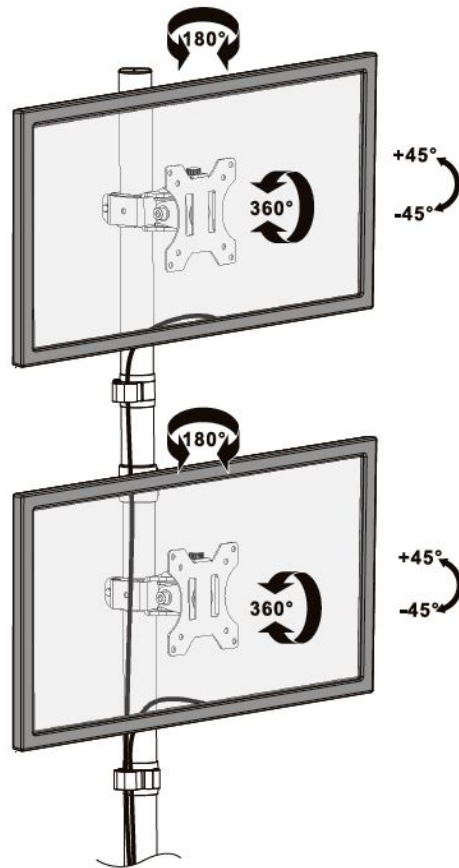
8.)



9.)



10.)



www.assmann.com

Assmann Electronic GmbH

Auf dem Schüffel 3

58513 Lüdenscheid,

Niemcy

