



Poorta monitor doppio universale, verticale



Guida rapida

DA-90438

Indice dei contenuti

1. Introduzione.....	2
2. Proprietà tecniche.....	2
3. Contenuto della confezione	3
4. Istruzioni di montaggio	4

1. Introduzione

Il supporto da tavolo offre la possibilità di montare due monitor fino a 32" / 8 kg in verticale, uno sopra l'altro. Il supporto permette l'orientamento, la rotazione e l'inclinazione dei monitor. La funzione a sgancio rapido (chiusura rapida) consente di fissare o rimuovere velocemente gli schermi. Due opzioni di montaggio: sia un aggancio al tavolo che un'asta di passante inclusi in dotazione.

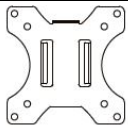

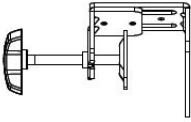











2. Proprietà tecniche

Descrizione	Poorta monitor doppio universale, verticale
Adatto per	monitor curvi fino a 32" / 8 kg max.
Compatibilità VESA	75 x 75, 100 x 100, la piastra VESA si può fissare/allentare con una vite durante il montaggio/lo smontaggio
Opzioni di montaggio	due, sia un aggancio al tavolo che un'asta di passante
Materiale	Acciaio, plastica



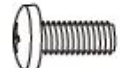



Porta monitor	Inclinazione: -45°/+45°, rotazione: -45°/+45°, piastra frontale girevole: - 180°/+180°
Superficie	Verniciatura a polvere
Colore	Nero, opaco
Peso	4,2 kg

3. Contenuto della confezione

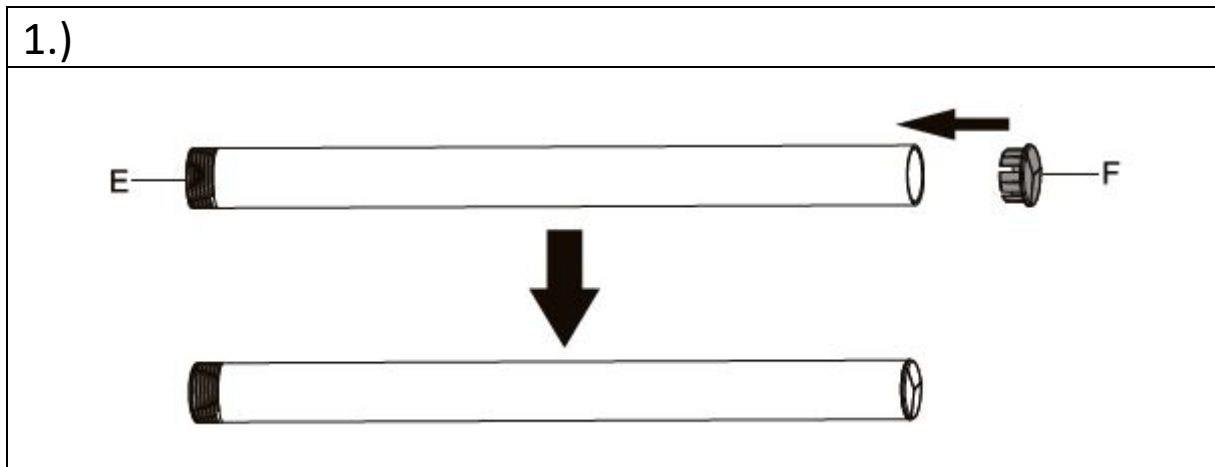
- 1x porta monitor doppio universale, verticale
- 1x istruzioni di montaggio
- 1x materiale di montaggio:

2 x A	
2 x B	
1 x C	
1 x D	
1 x E	
1 x F	
1 x G	
1 x H	
1 x I	
1 x J	
1x K	
1 x L	
1 x M	
1 x N 3 mm	

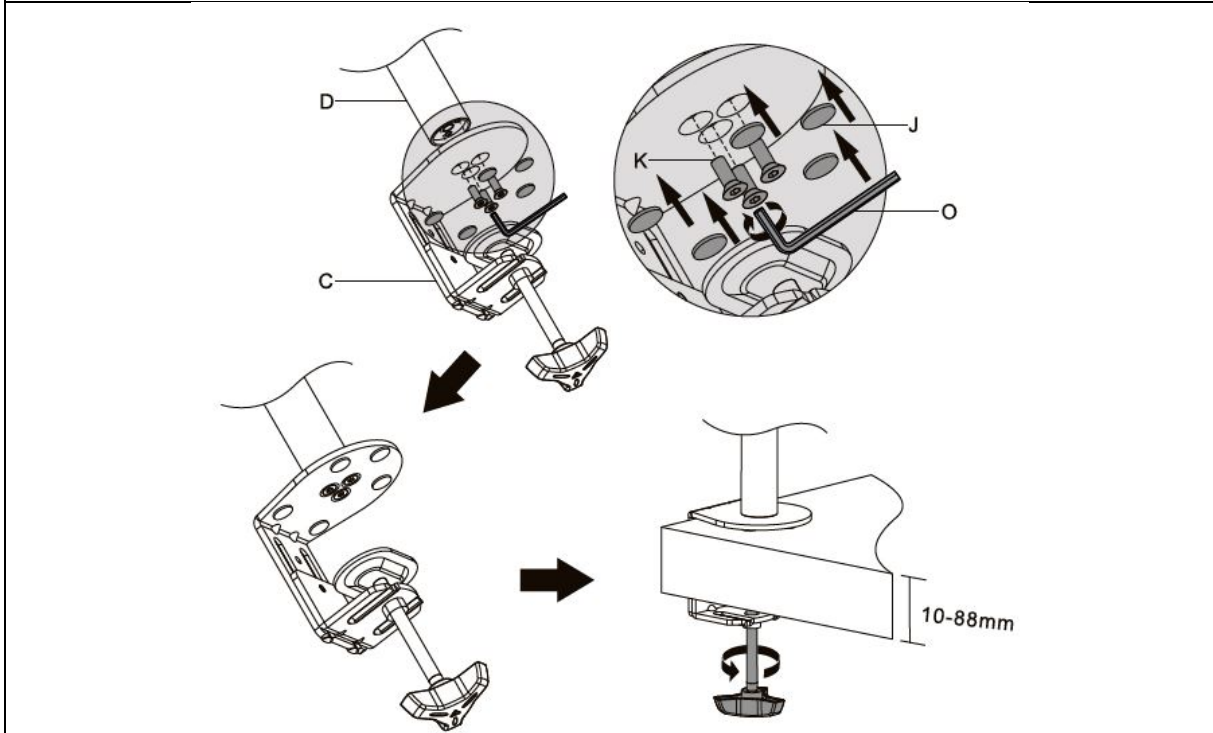
1x O 4 mm	
1 x P 6 mm	

M4 x 12 (x 8), M-A	
M4 x 16 (x 8), M-B	
M5 x 12 (x 8), M-C	
M5 x 16 (x8), M-D	
D5 (x 8), M-E	
M-F (x 8)	

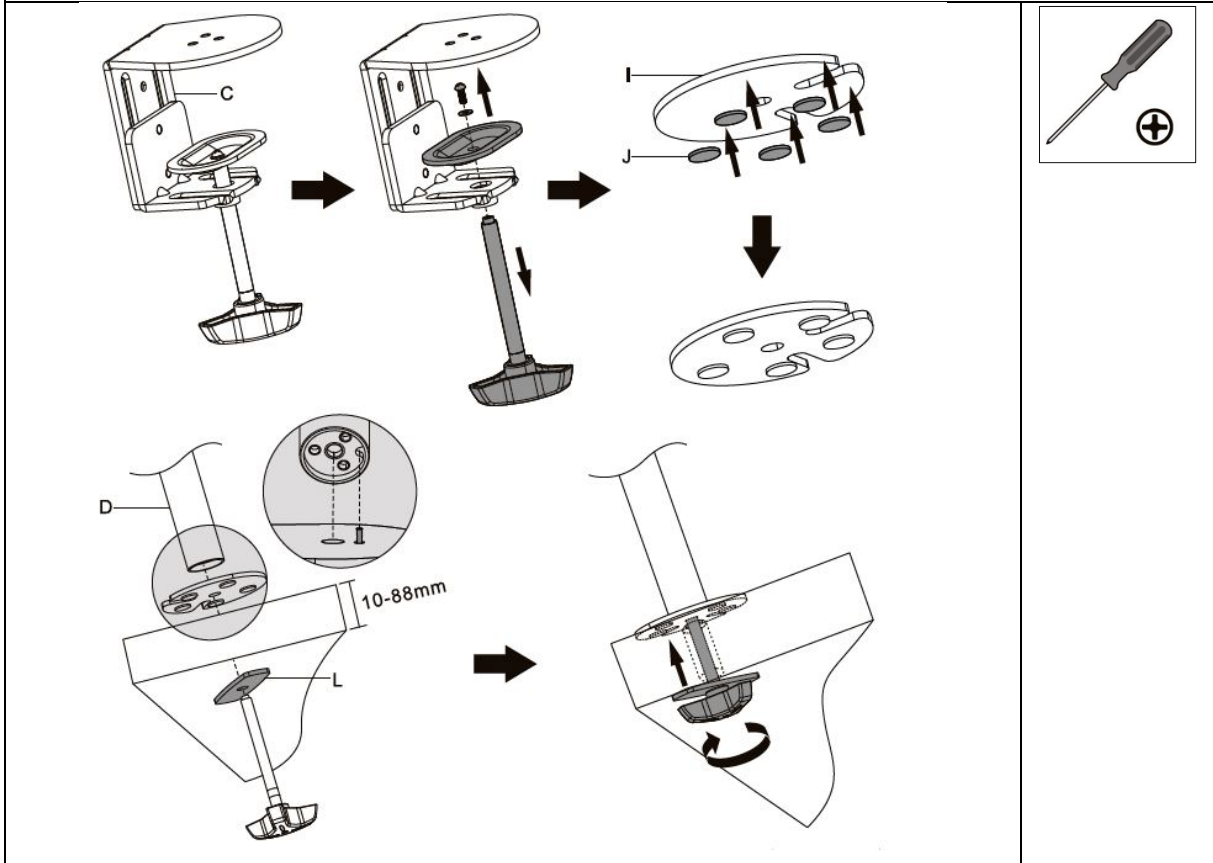
4. Istruzioni di montaggio



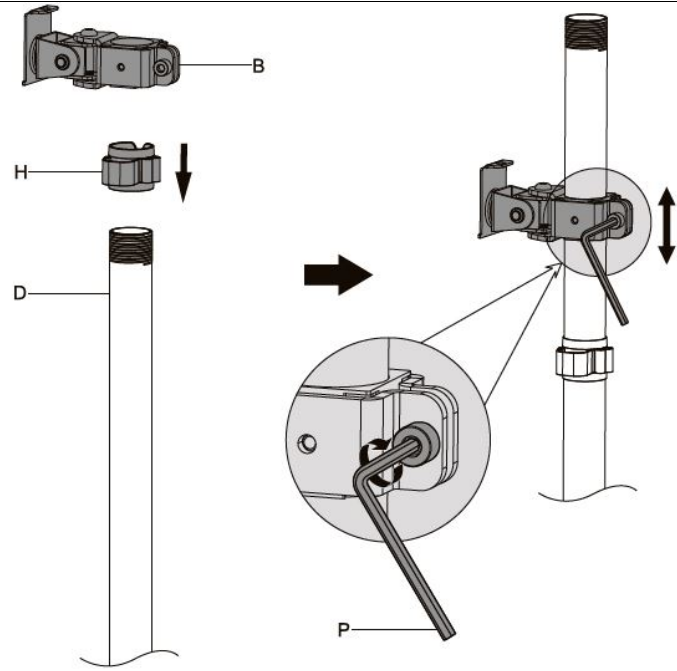
2.a)



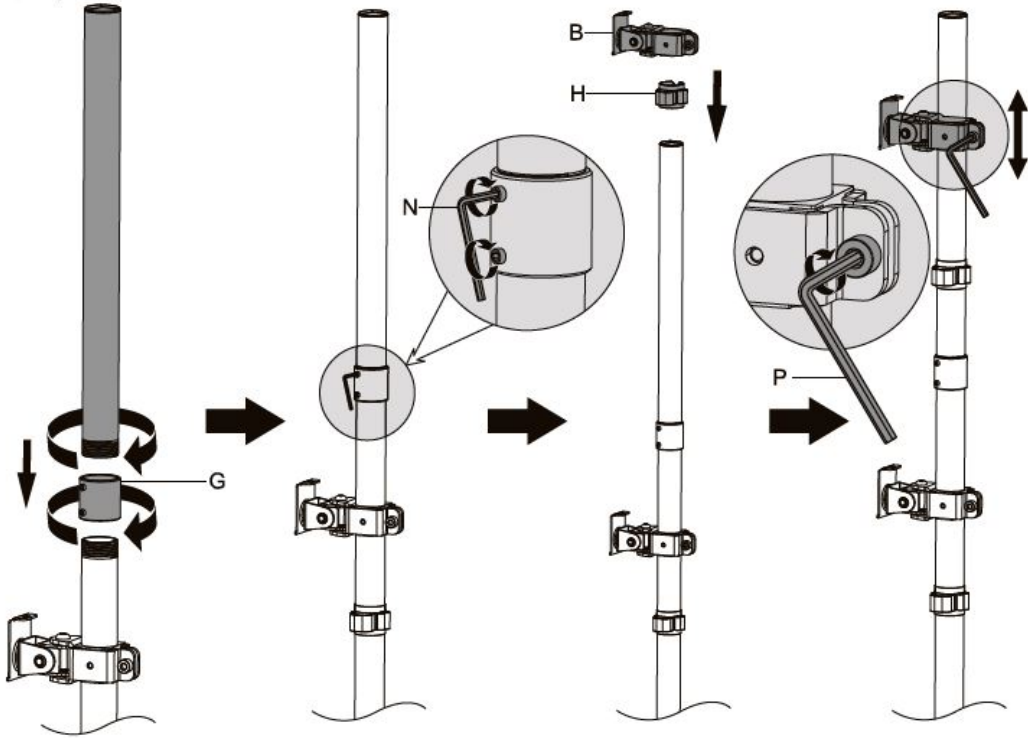
2.b)



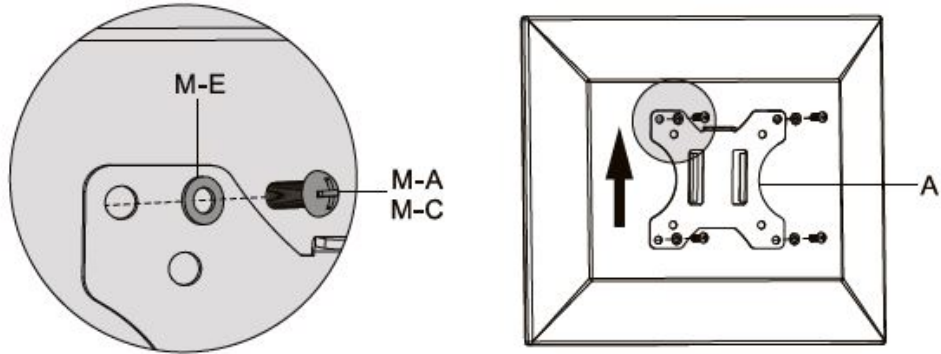
3.)



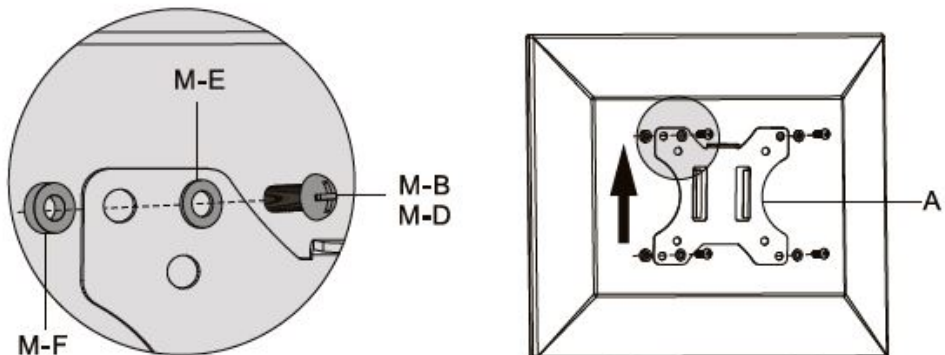
4.)



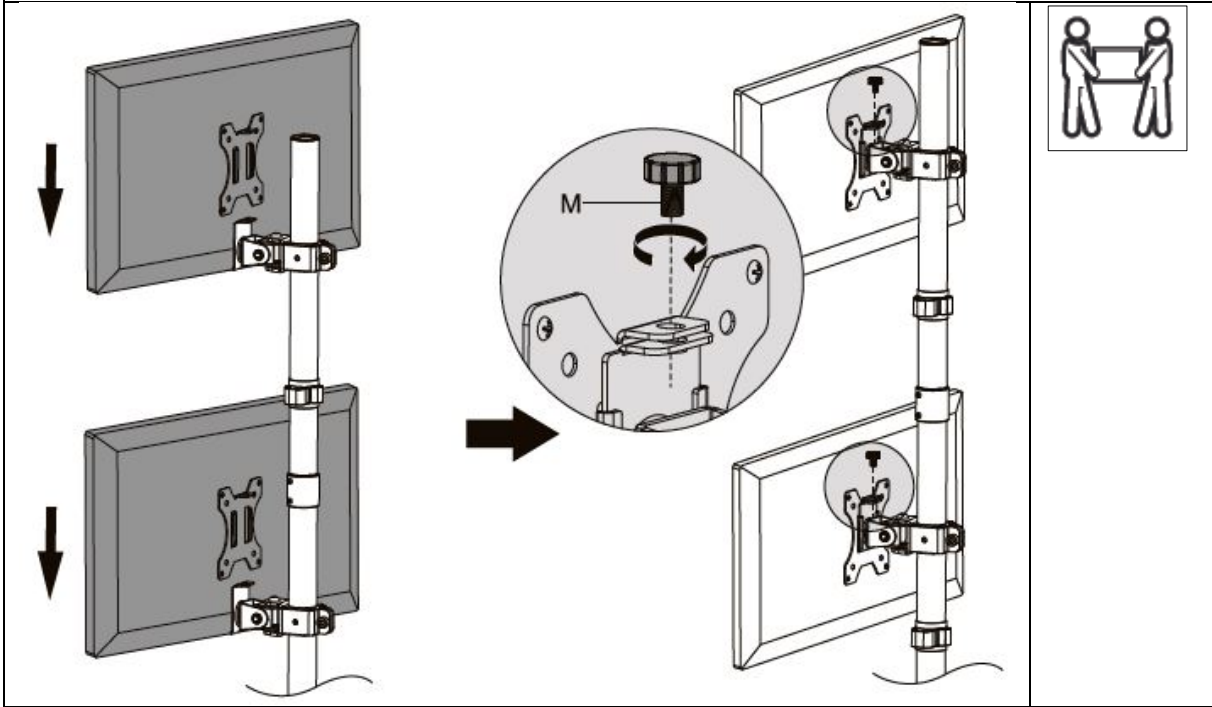
5.a)



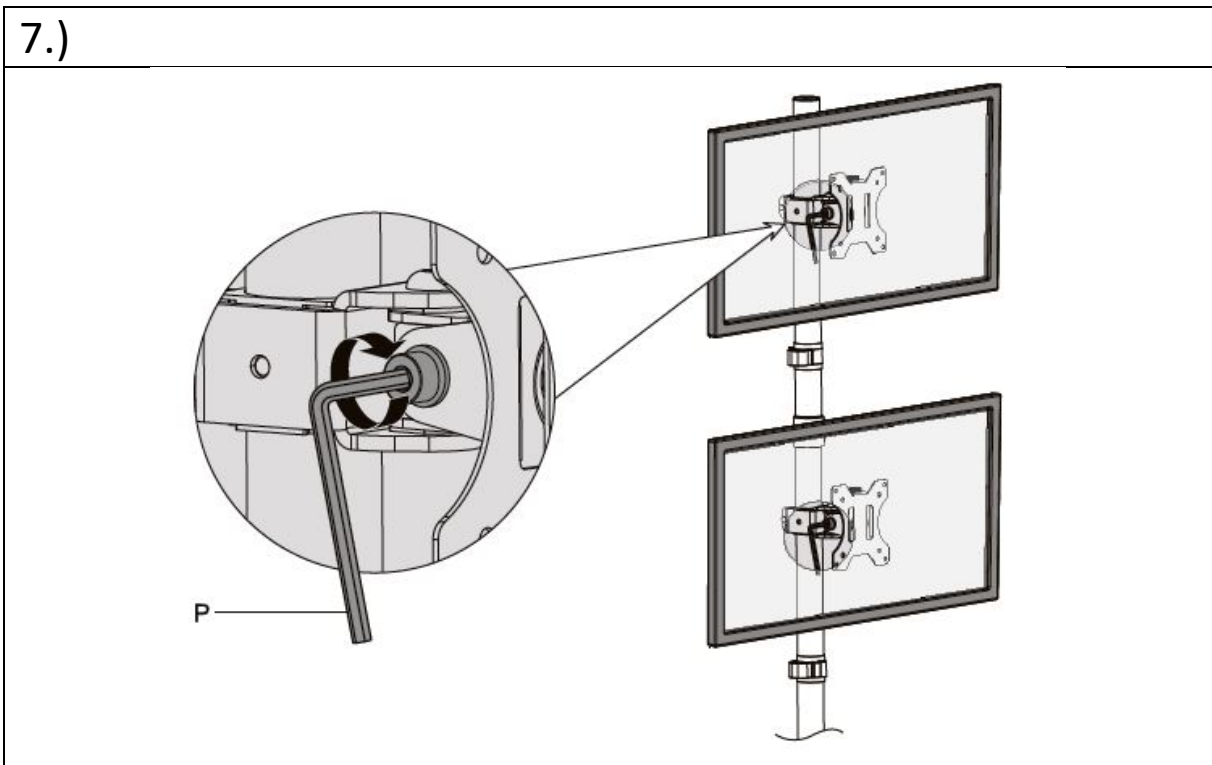
5.b)



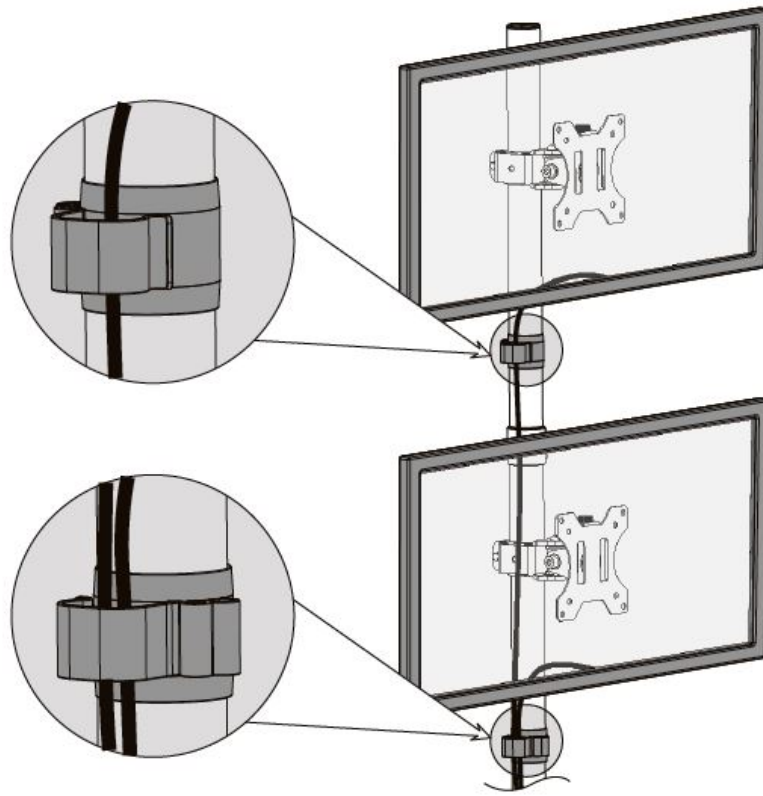
6.)



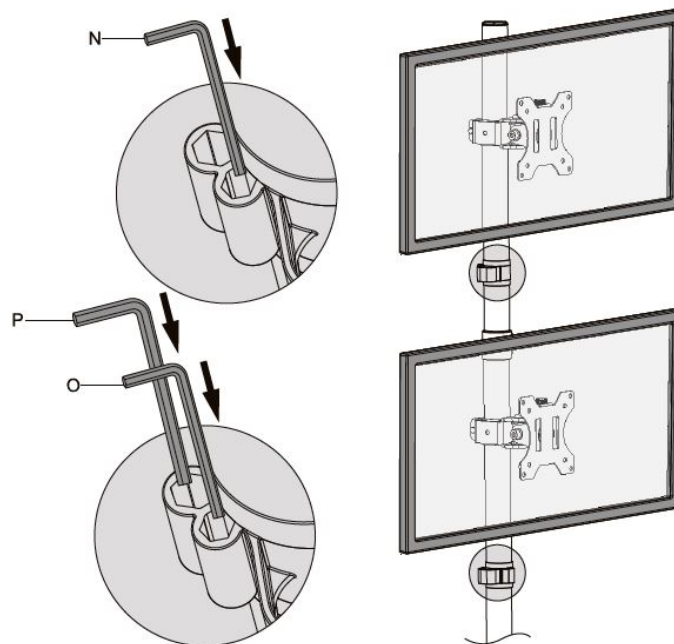
7.)



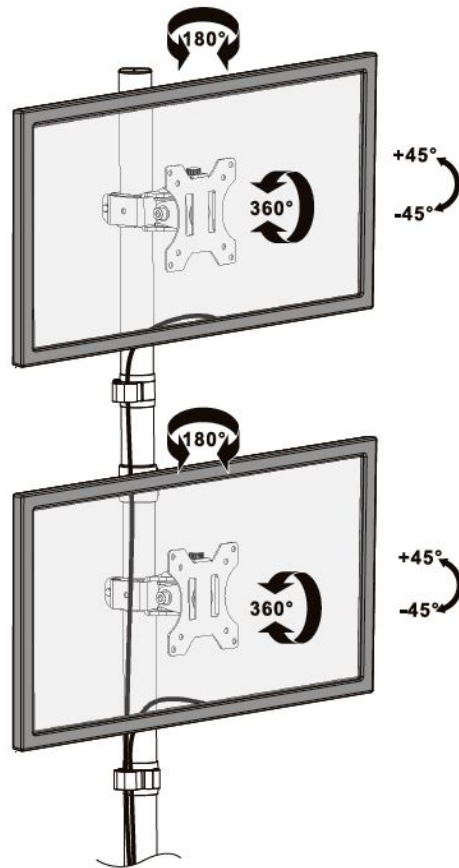
8.)



9.)



10.)



www.assmann.com

Assmann Electronic GmbH

Auf dem Schüffel 3

58513 Lüdenscheid,

Germania

