



Support double écran universel, vertical



Guide d'installation rapide

DA-90438

Table des matières

1. Introduction	2
2. Caractéristiques techniques.....	2
3. Contenu de l'emballage	3
4. Instructions de montage	4

1. Introduction

Le support de bureau vous permet de monter deux écrans de jusqu'à 32" / 8 kg verticalement, l'un au-dessus de l'autre. Le support permet de faire pivoter, tourner et incliner les écrans. La fonction Quick Release (fermeture rapide) permet de mettre en place ou de retirer rapidement les écrans. Le support offre deux options de montage: la bride de serrage et la traverse sont toutes deux fournies

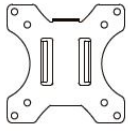
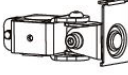
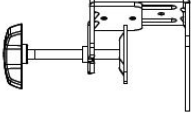













2. Caractéristiques techniques







Description	Support double écran universel, vertical
Convient pour	les écrans (incurvés) jusqu'à 32" / 8 kg max.
Compatibilité VESA	75 x 75, 100 x 100, La plaque VESA peut être fixée ou retirée à l'aide d'une vis
Options de montage	Deux, bride de serrage et traverse
Matériau	Acier, plastique
Support écran	Inclinaison: -45° / +45°, pivotement: -45° / +45°,

	panneau frontal orientable: -180° / +180°
Surface	Thermolaquage
Couleur	Noir, mat
Poids	4,2 kg

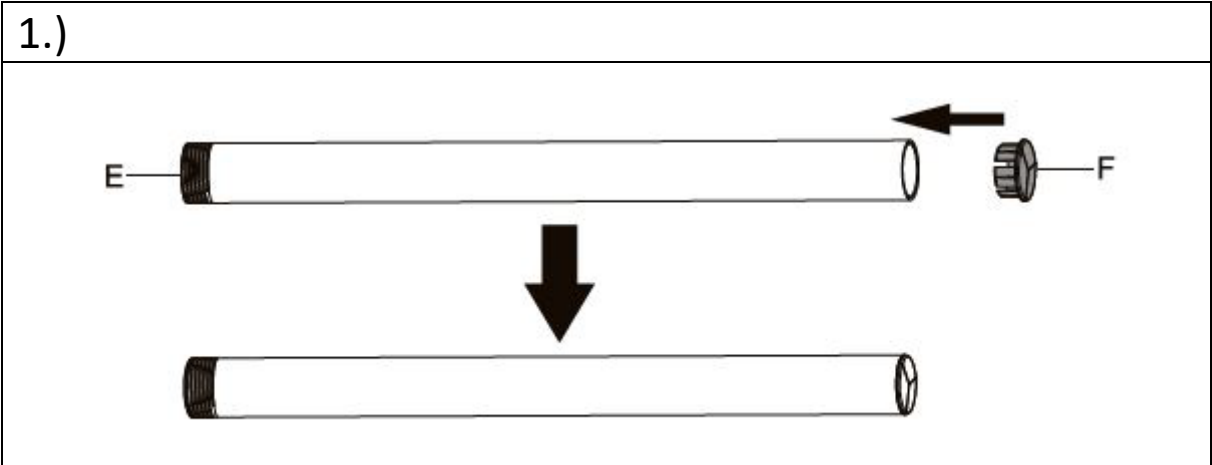
3. Contenu de l'emballage

- 1 x Support double écran universel, vertical
- 1 x notice de montage
- 1 x matériel de montage:

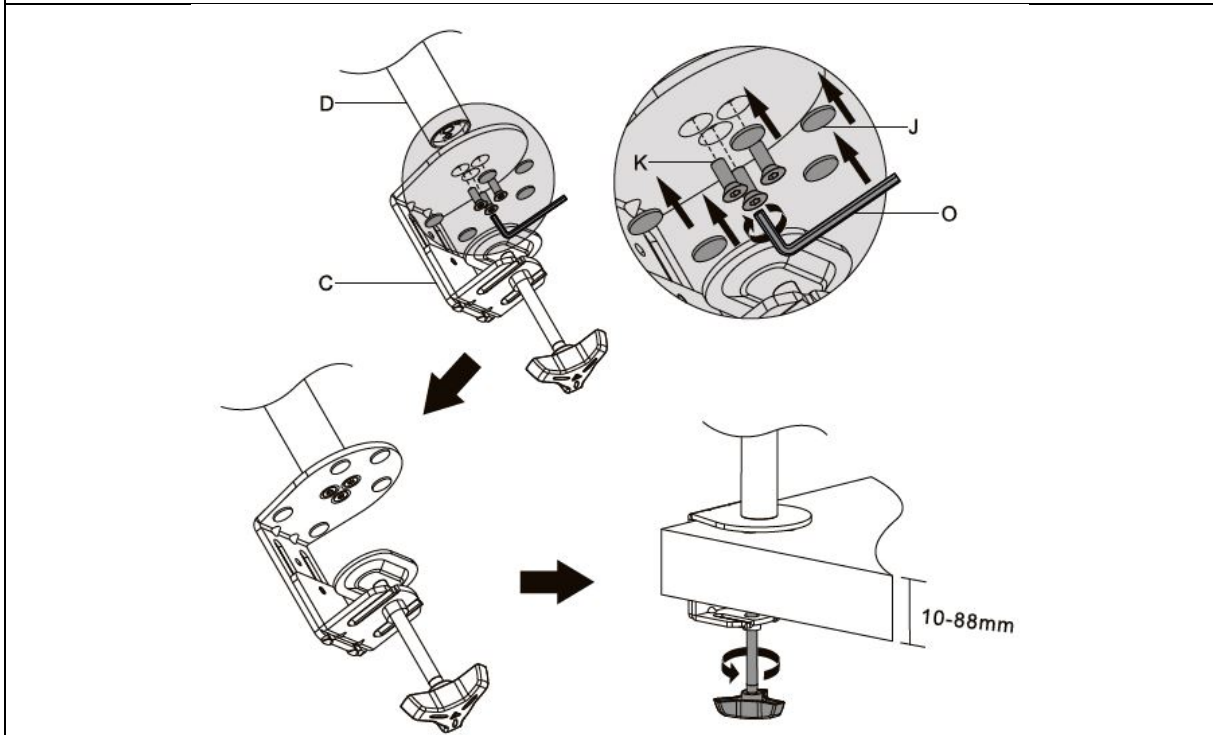
2 x A	
2 x B	
1 x C	
1 x D	
1 x E	
1 x F	
1 x G	
1 x H	
1 x I	
1 x J	
1x K	
1 x L	
1 x M	
1 x N 3 mm	
1x O 4 mm	
1 x P 6 mm	

M4 x 12 (x 8), M-A	
M4 x 16 (x 8), M-B	
M5 x 12 (x 8), M-C	
M5 x 16 (x8), M-D	
D5 (x 8), M-E	
M-F (x 8)	

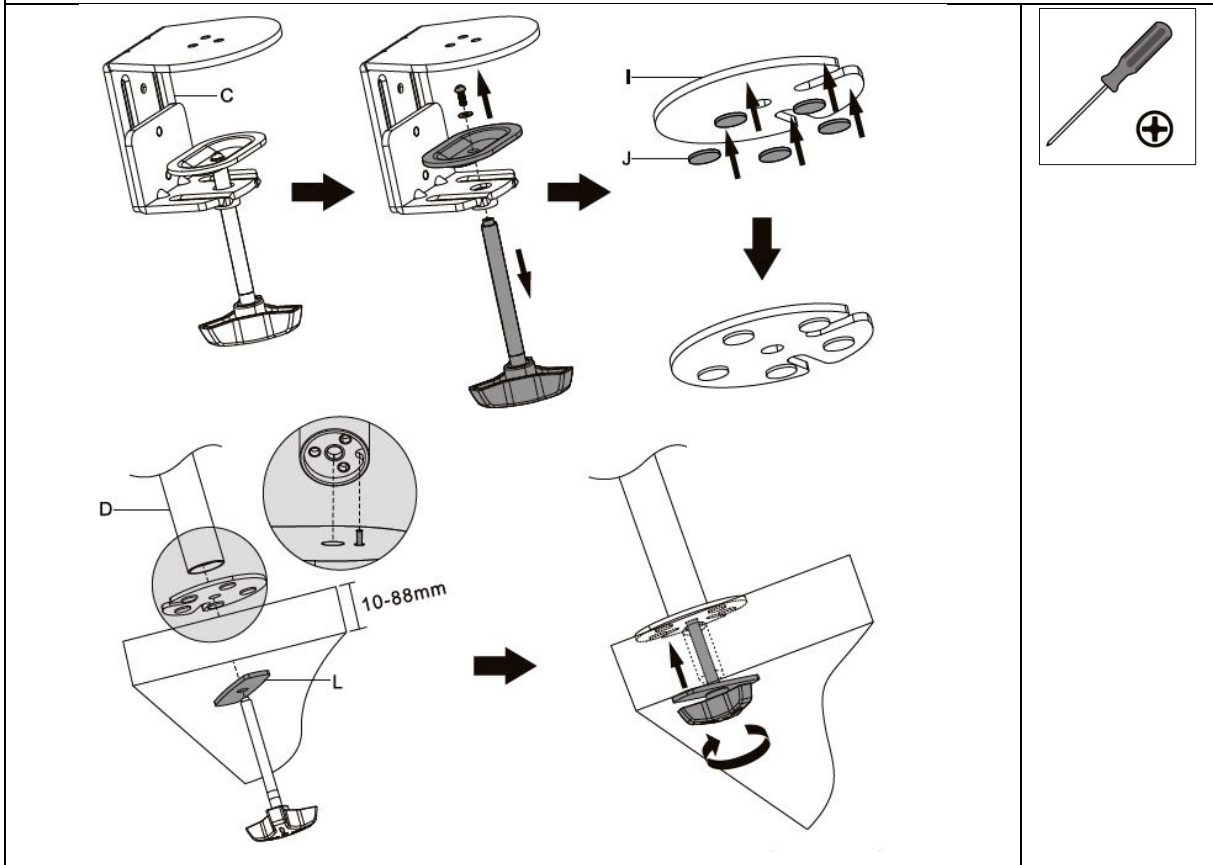
4. Instructions de montage



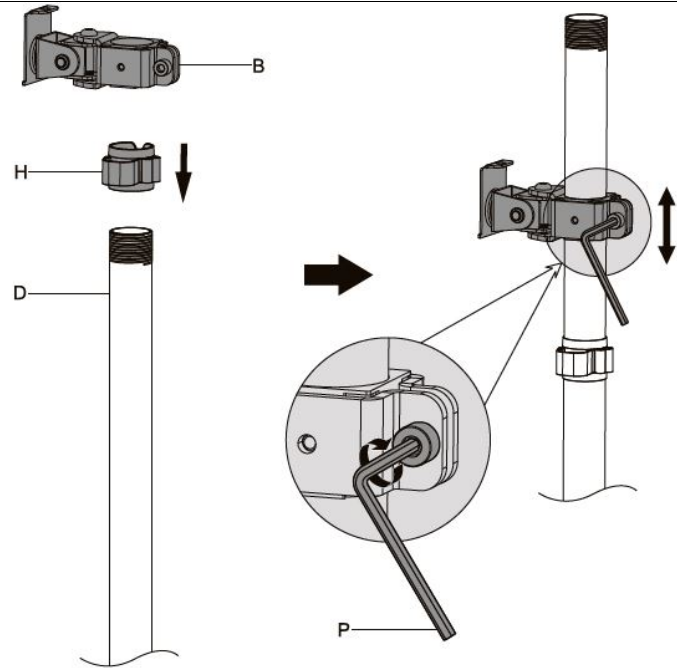
2.a)



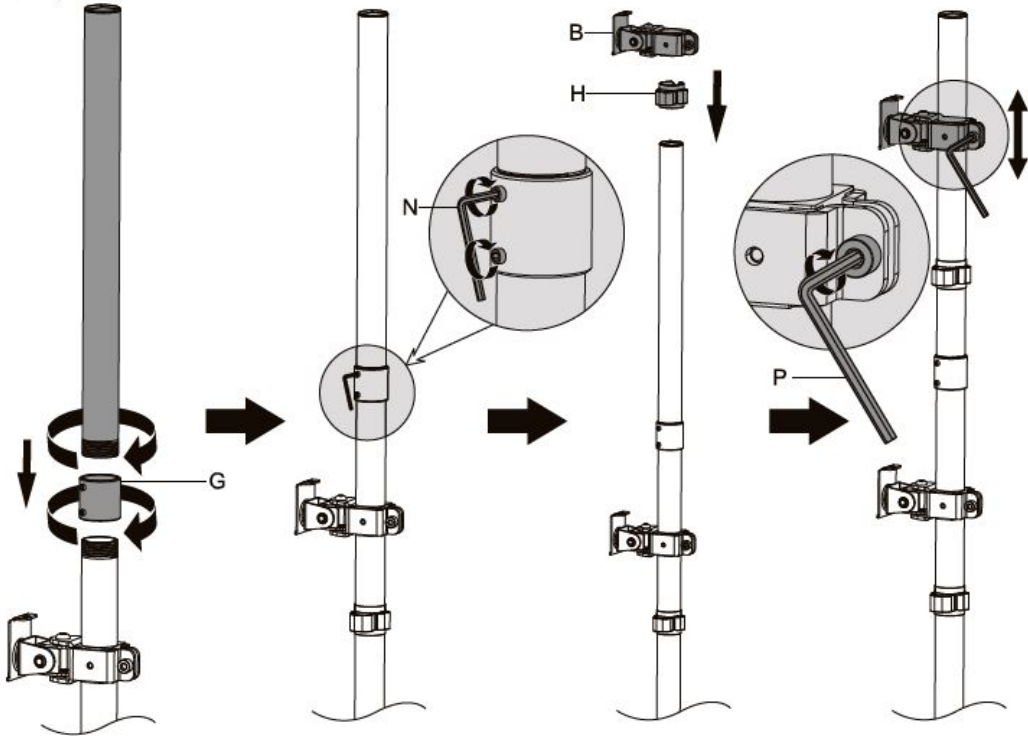
2.b)



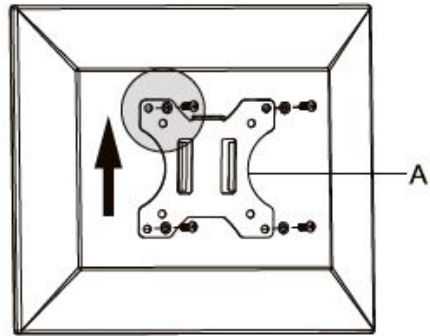
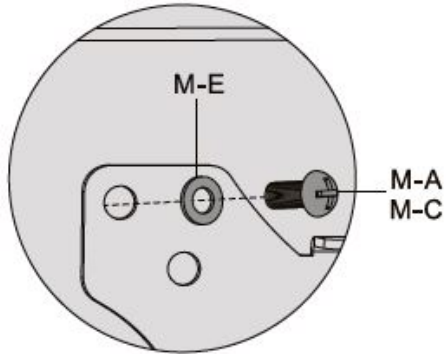
3.)



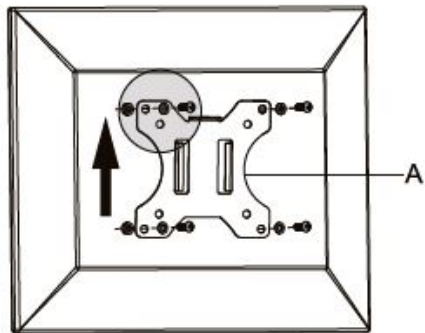
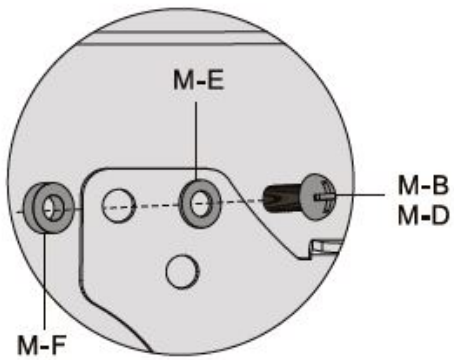
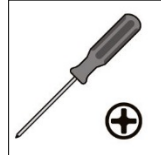
4.)



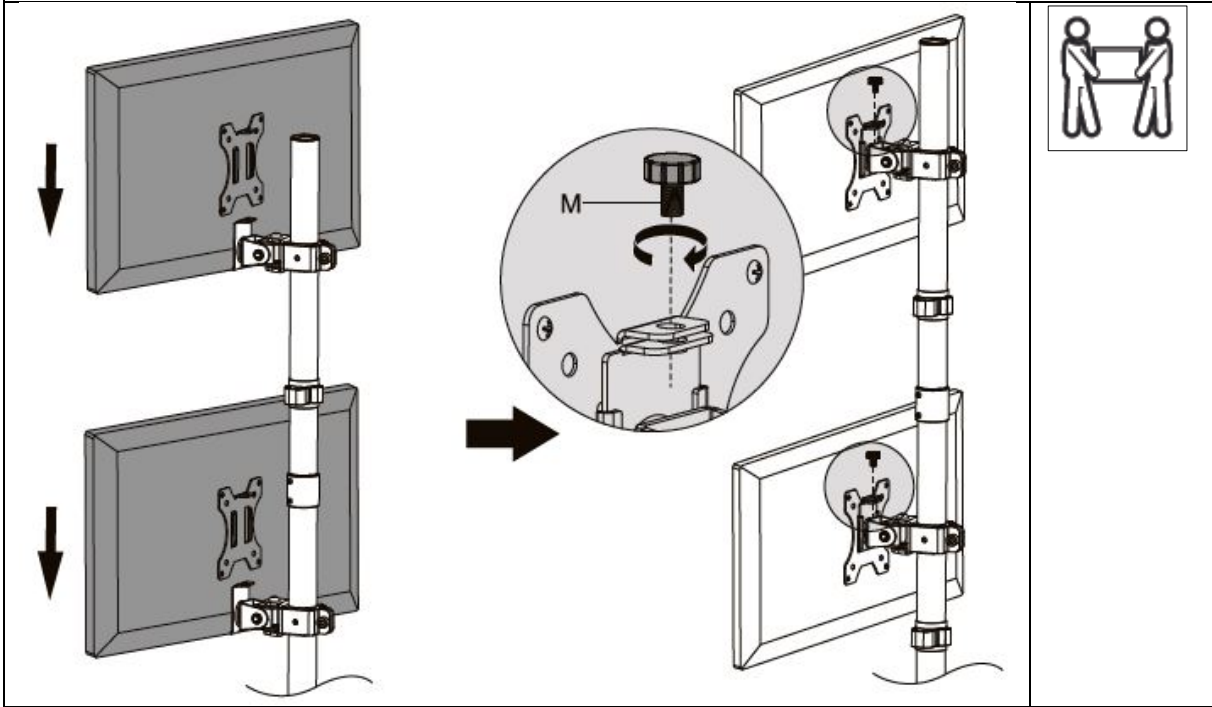
5.a)



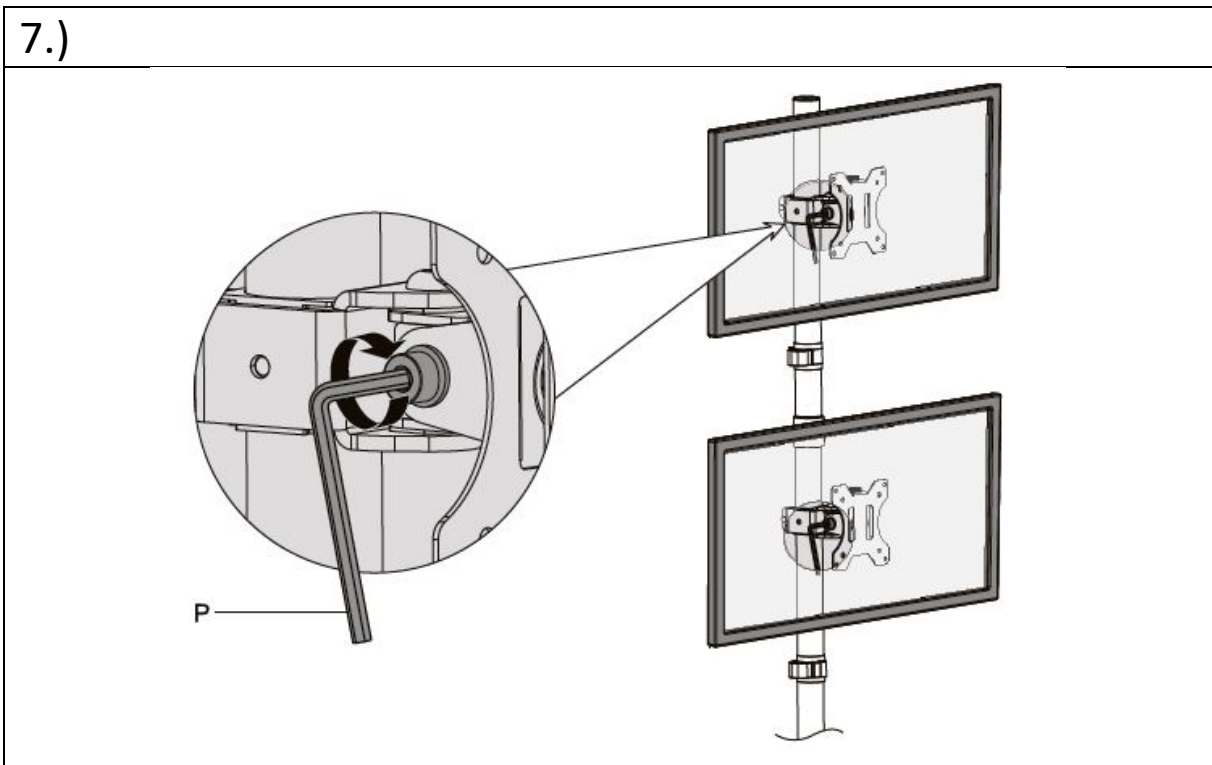
5.b)



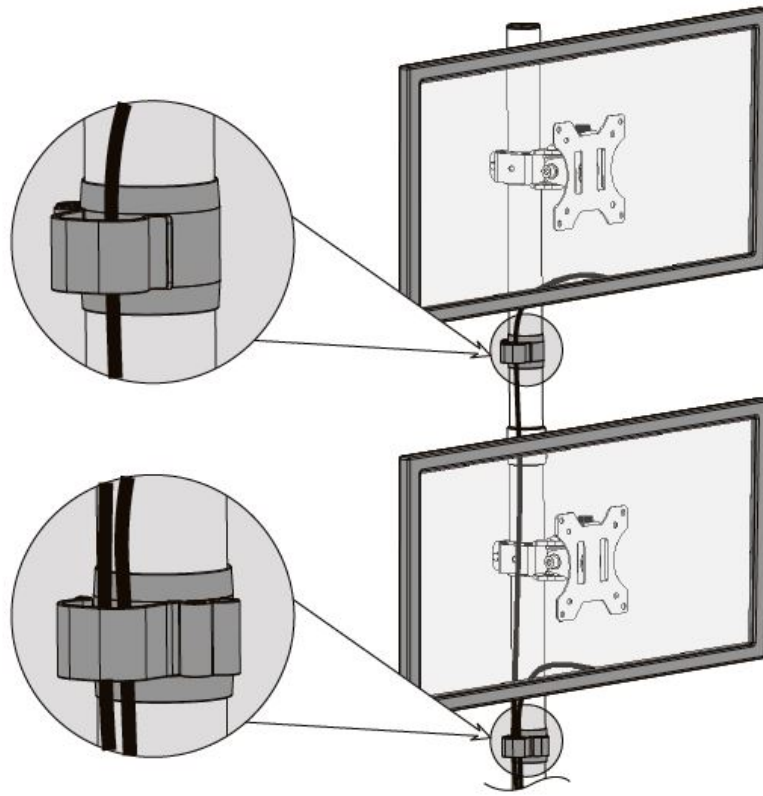
6.)



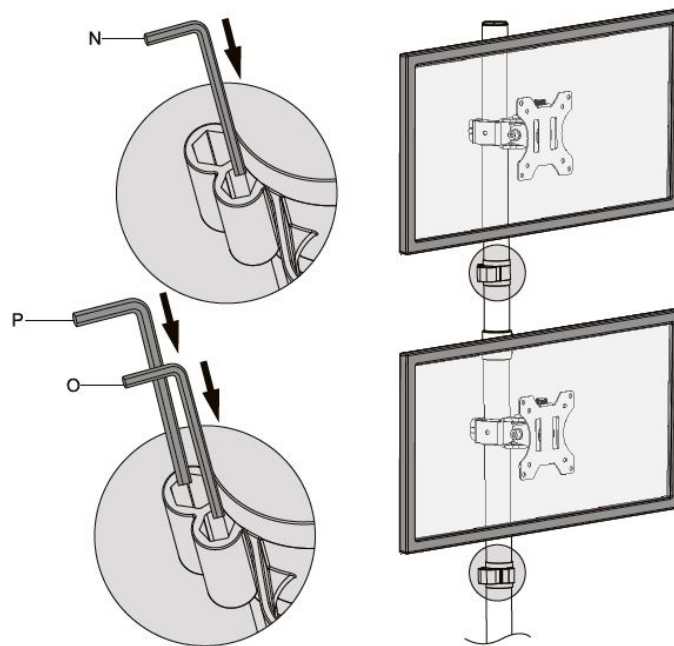
7.)



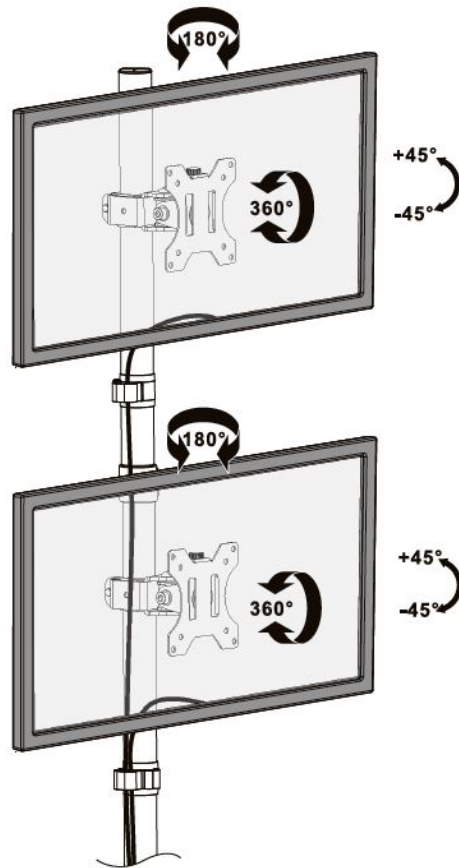
8.)



9.)



10.)



www.assmann.com

Assmann Electronic GmbH

Auf dem Schüffel 3

58513 Lüdenscheid,

Allemanne

