



Soporte de monitor universal doble, vertical



Guía rápida
DA-90438

Índice de contenidos

1. Introducción.....	2
2. Propiedades técnicas	2
3. Contenido del paquete	3
4. Instrucciones de montaje.....	4

1. Introducción

El soporte para escritorio le ofrece la posibilidad de montar dos monitores de hasta 32"/8 kg verticalmente uno encima de otro. El soporte permite bascular, girar e inclinar los monitores. La función Quick Release (cierre rápido) permite el montaje o desmontaje rápido de los monitores. El soporte ofrece dos opciones de montaje: el volumen de suministro incluye una mordaza para la mesa y una barra de paso.

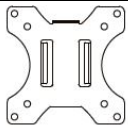

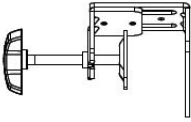











2. Propiedades técnicas


Descripción	Soporte de monitor universal doble, vertical
Apto para	monitores (curvados) de hasta 32"/8 kg
Compatibilidad VESA	75 x 75, 100 x 100, la placa VESA se puede fijar/soltar con un tornillo para el montaje y desmontaje
Opciones de montaje	dos, con una mordaza para la mesa y una barra de paso
Material	Acero, plástico


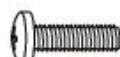

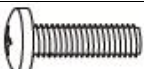


Soporte de monitor:	Inclinación: $-45^{\circ}/+45^{\circ}$, basculamiento: $-45^{\circ}/+45^{\circ}$, panel frontal giratorio: $-180^{\circ}/+180^{\circ}$
Acabado	Recubrimiento de polvo
Color	Negro, mate
Peso	4,2 kg

3. Contenido del paquete

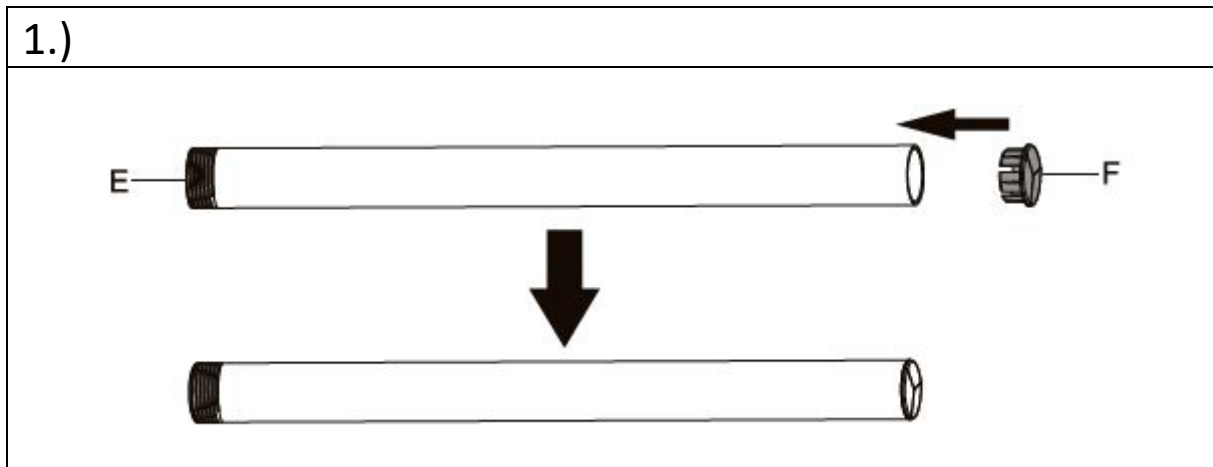
- 1 x Soporte de monitor universal doble, vertical
- 1 x instrucciones de montaje
- 1 x set de material de montaje:

2 x A	
2 x B	
1 x C	
1 x D	
1 x E	
1 x F	
1 x G	
1 x H	
1 x I	
1 x J	
1 x K	
1 x L	
1 x M	
1 x N 3 mm	

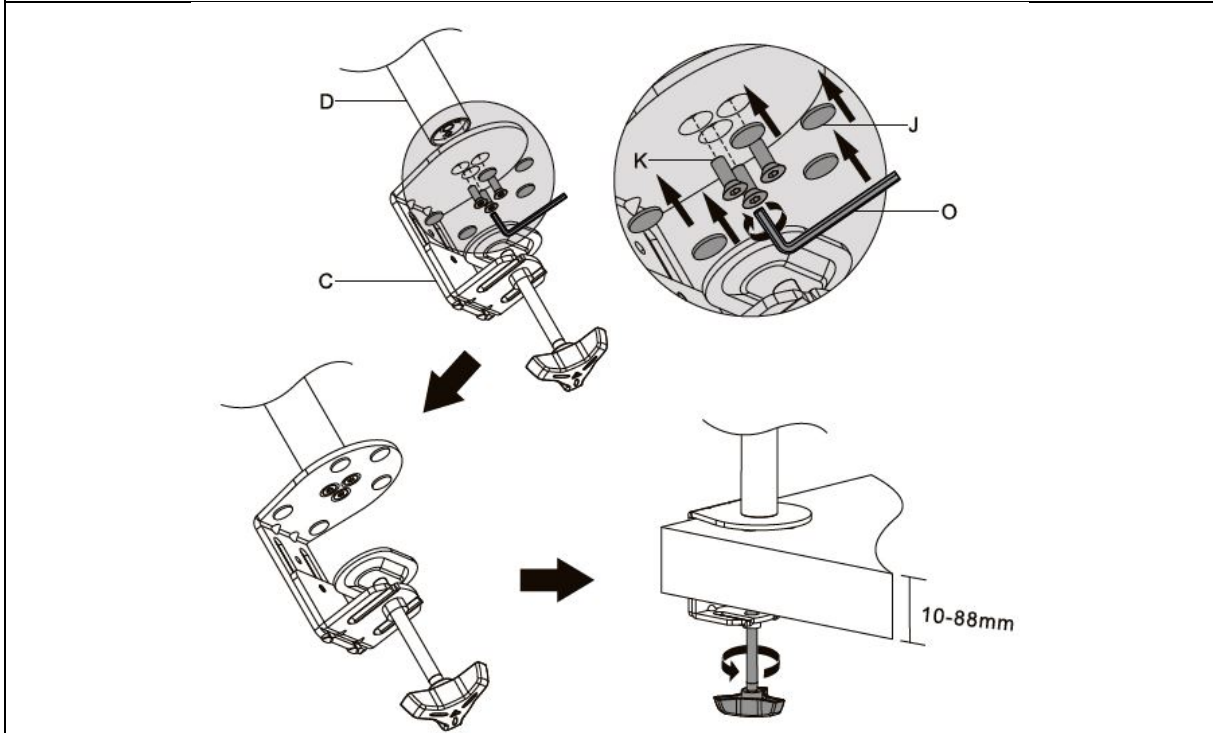
1x O 4 mm	
1 x P 6 mm	

M4 x 12 (x 8), M-A	
M4 x 16 (x 8), M-B	
M5 x 12 (x 8), M-C	
M5 x 16 (x8), M-D	
D5 (x 8), M-E	
M-F (x 8)	

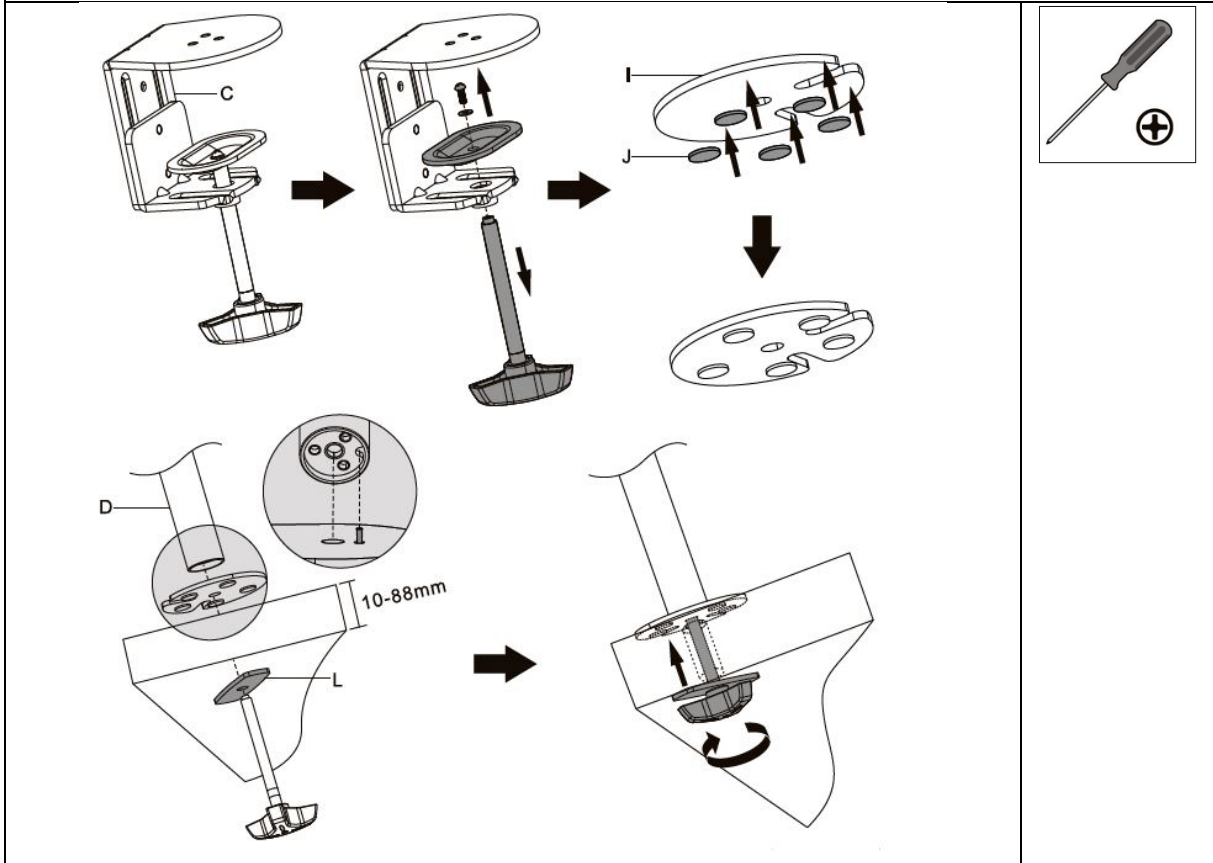
4. Instrucciones de montaje



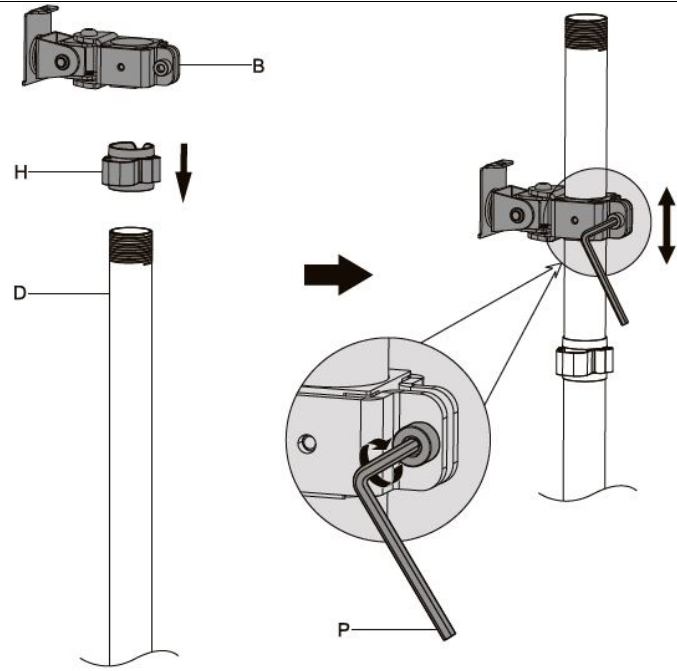
2.a)



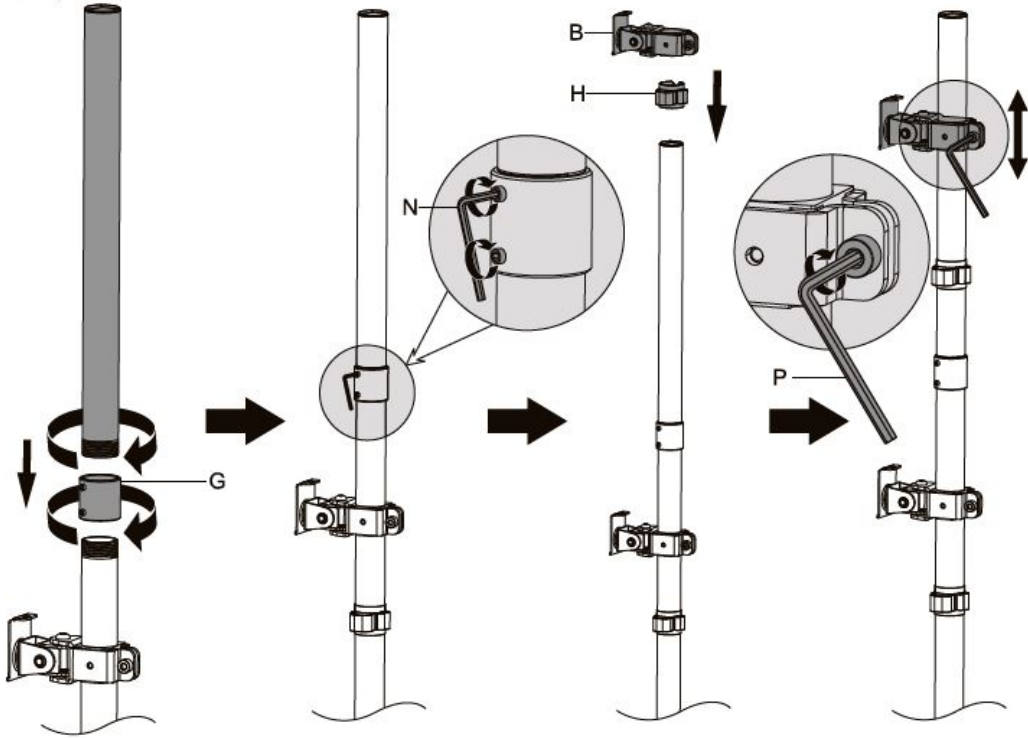
2.b)



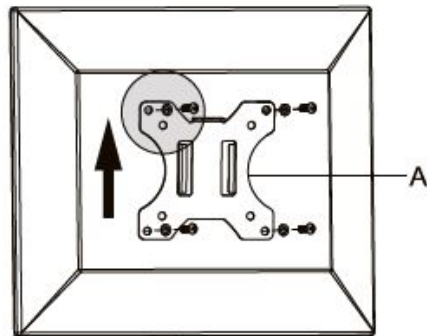
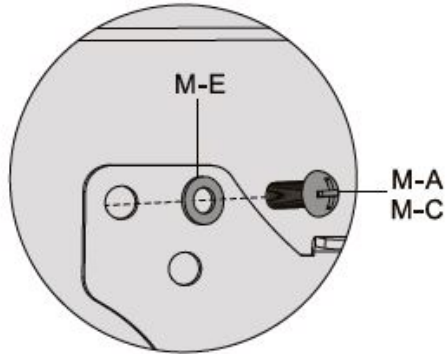
3.)



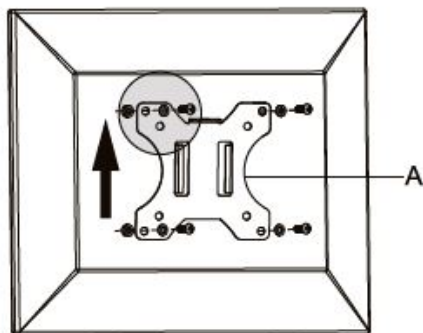
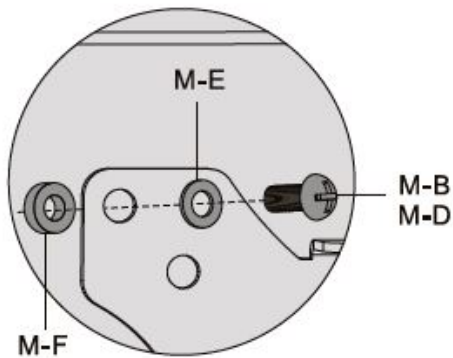
4.)



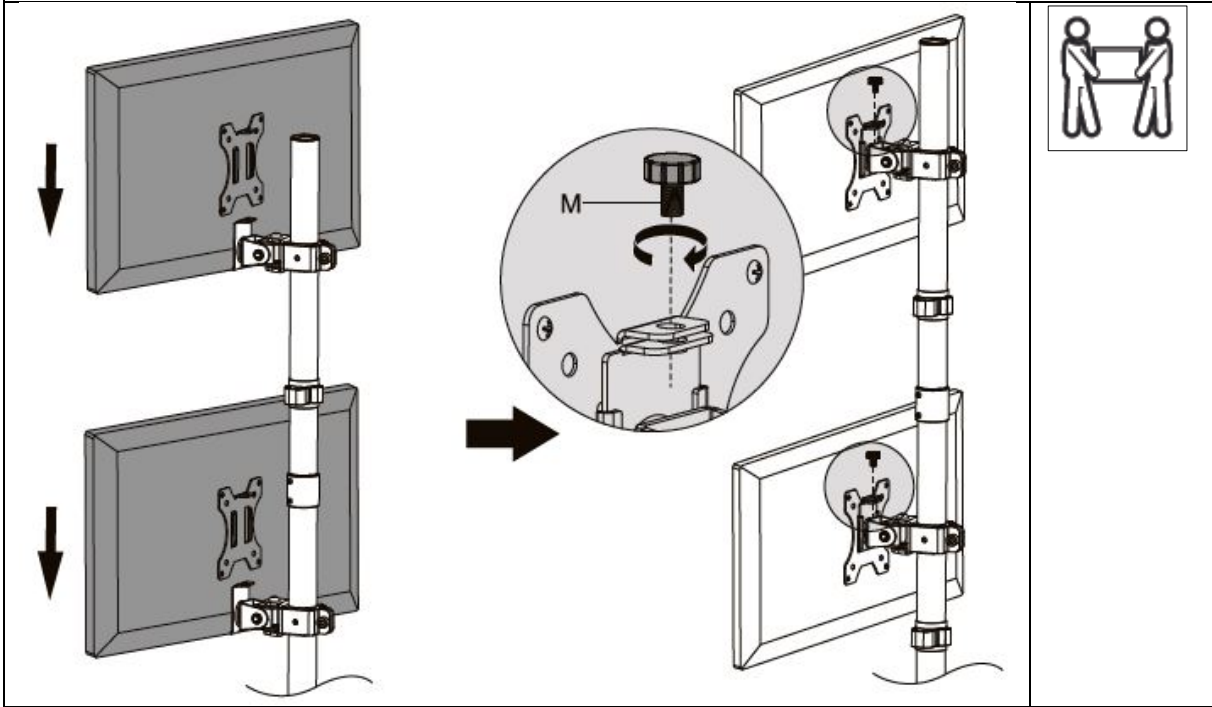
5.a)



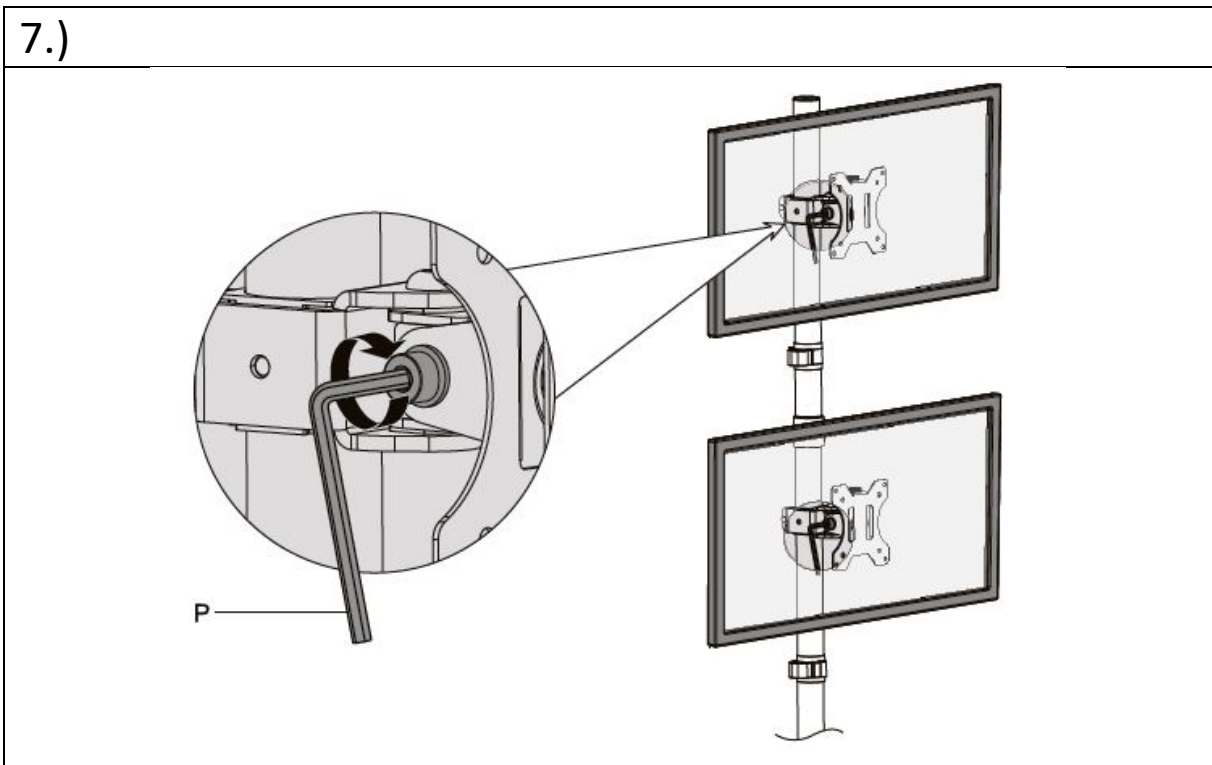
5.b)



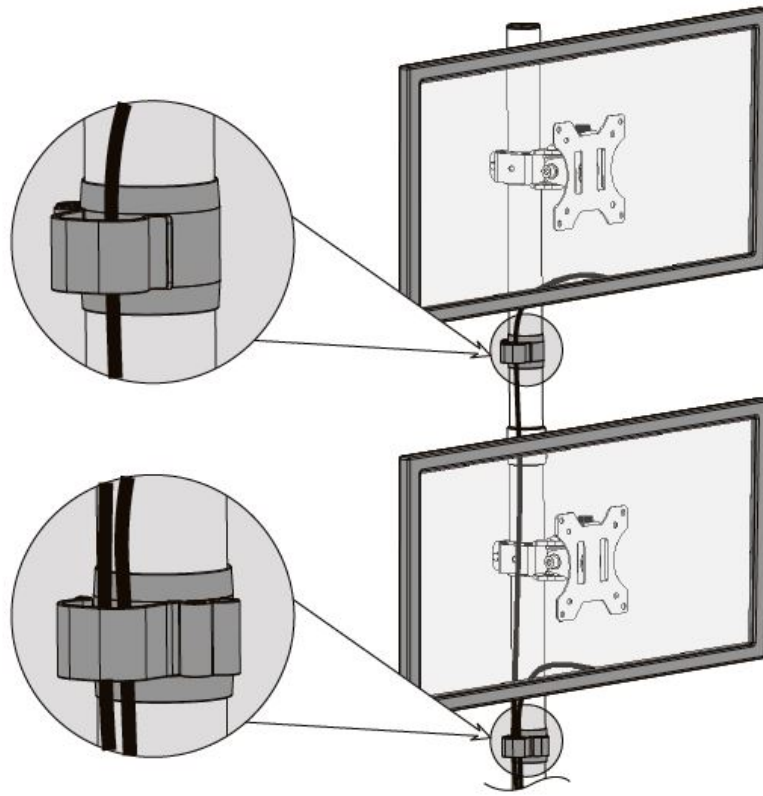
6.)



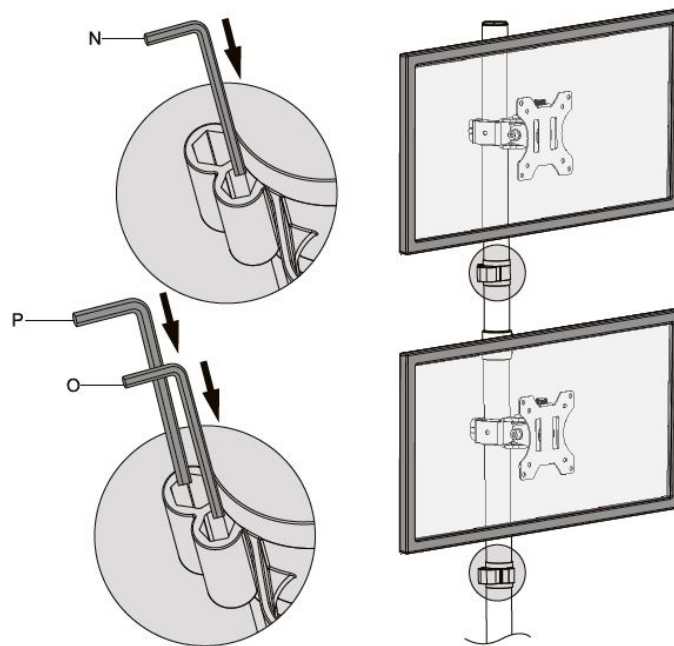
7.)



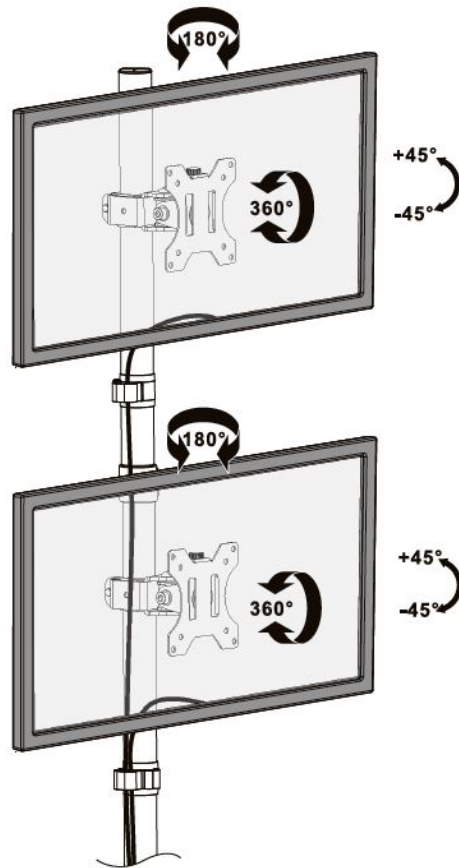
8.)



9.)



10.)



www.assmann.com

Assmann Electronic GmbH

Auf dem Schüffel 3

58513 Lüdenscheid,

Alemania

