



Universal Dual Monitorhalter, Vertikal



Kurzanleitung

DA-90438

Inhaltsverzeichnis

1. Einleitung	2
2. Technische Eigenschaften	2
3. Verpackungsinhalt	3
4. Montage Anleitung	4

1. Einleitung

Die Desktophalterung bietet Ihnen die Möglichkeit zwei Monitore von bis 32" / 8 kg vertikal, übereinander zu montieren. Schwenken, Drehen sowie Neigen der Monitore wird durch die Halterung ermöglicht. Die Quick-Release-Funktion (Schnellverschluss) - ermöglicht schnelles Anbringen oder Entfernen der Monitore. Die Halterung bietet zwei Montageoptionen: sowohl Tischklemme als auch Durchführungs-Stange sind im Lieferumfang enthalten.

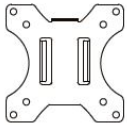

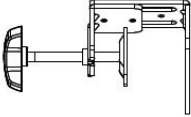










2. Technische Eigenschaften

Beschreibung	Universal Dual Monitorhalter, Vertikal
Geeignet für	(Curved-) Monitore bis 32" / 8 kg max.
VESA-Kompabilität	75 x 75, 100 x 100, VESA- Platte lässt sich beim An- sowie Abmontieren mittels einer Schraube fixieren/lösen
Montageoptionen	zwei, sowohl Tischklemme als auch Durchführungs- Stange



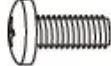



Material	Stahl, Kunststoff
Monitorhalter	Neigen: $-45^{\circ}/+45^{\circ}$, Schwenken: $-45^{\circ}/+45^{\circ}$, Frontplatte drehbar: - $180^{\circ}/+180^{\circ}$
Oberfläche	Pulverbeschichtung
Farbe	Schwarz, matt
Gewicht	4,2 kg

3. Verpackungsinhalt

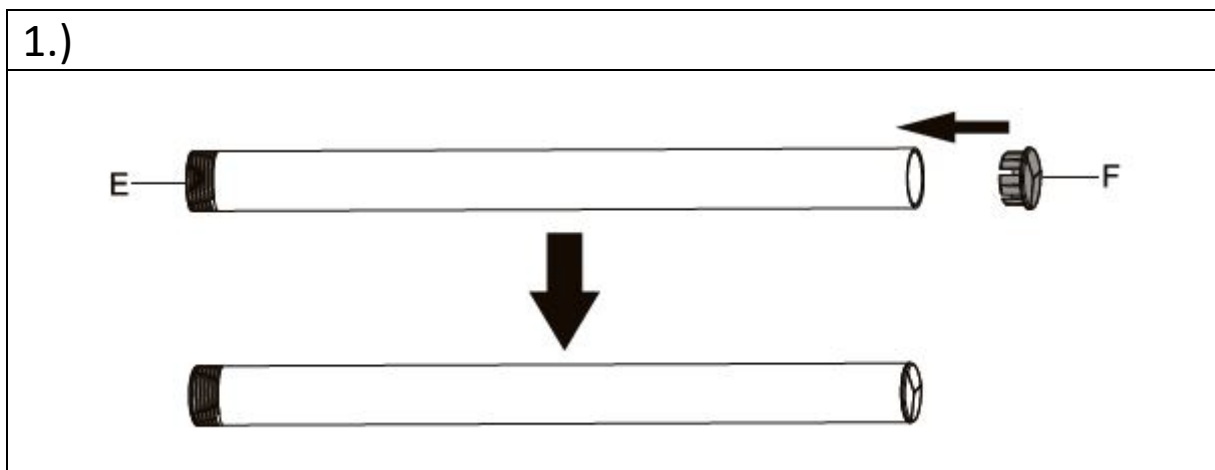
- 1x Universal Dual Monitorhalter, Vertikal
- 1 x Aufbauanleitung
- 1 x Montagematerial:

2 x A	
2 x B	
1 x C	
1 x D	
1 x E	
1 x F	
1 x G	
1 x H	
1 x I	
1 x J	
1x K	
1 x L	
1 x M	

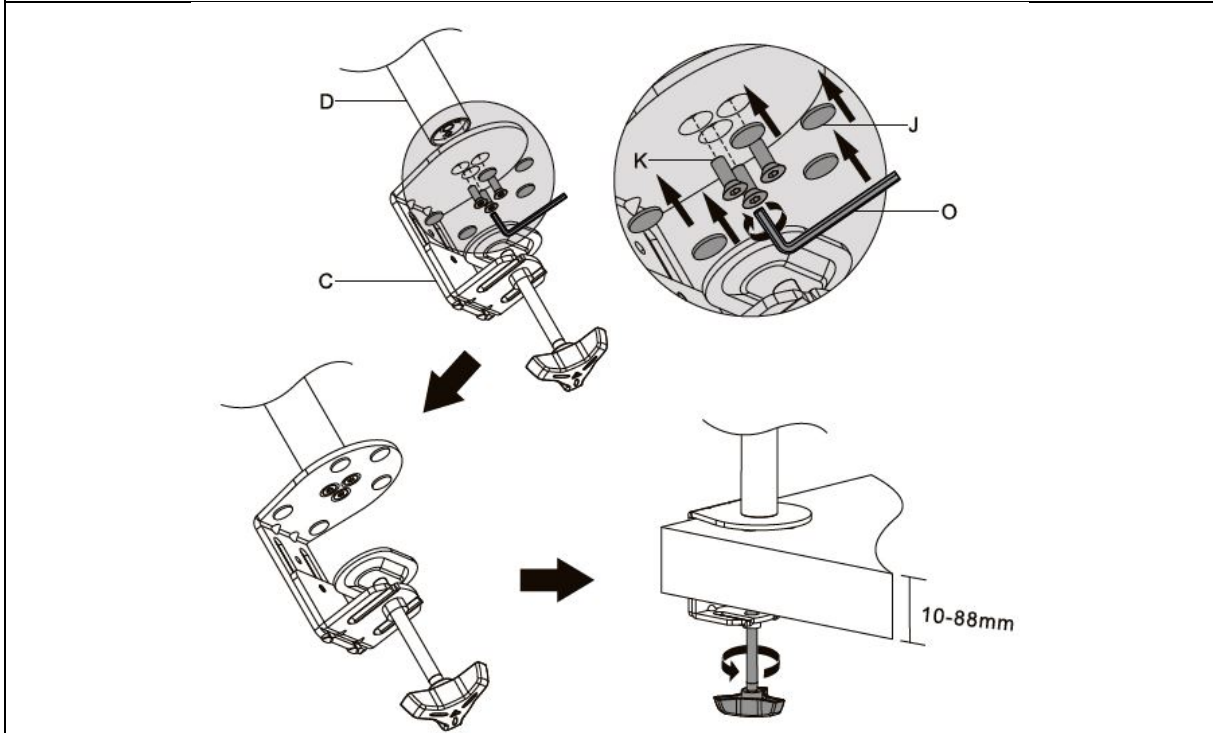
1 x N 3 mm	
1x O 4 mm	
1 x P 6 mm	

M4 x 12 (x 8), M-A	
M4 x 16 (x 8), M-B	
M5 x 12 (x 8), M-C	
M5 x 16 (x8), M-D	
D5 (x 8), M-E	
M-F (x 8)	

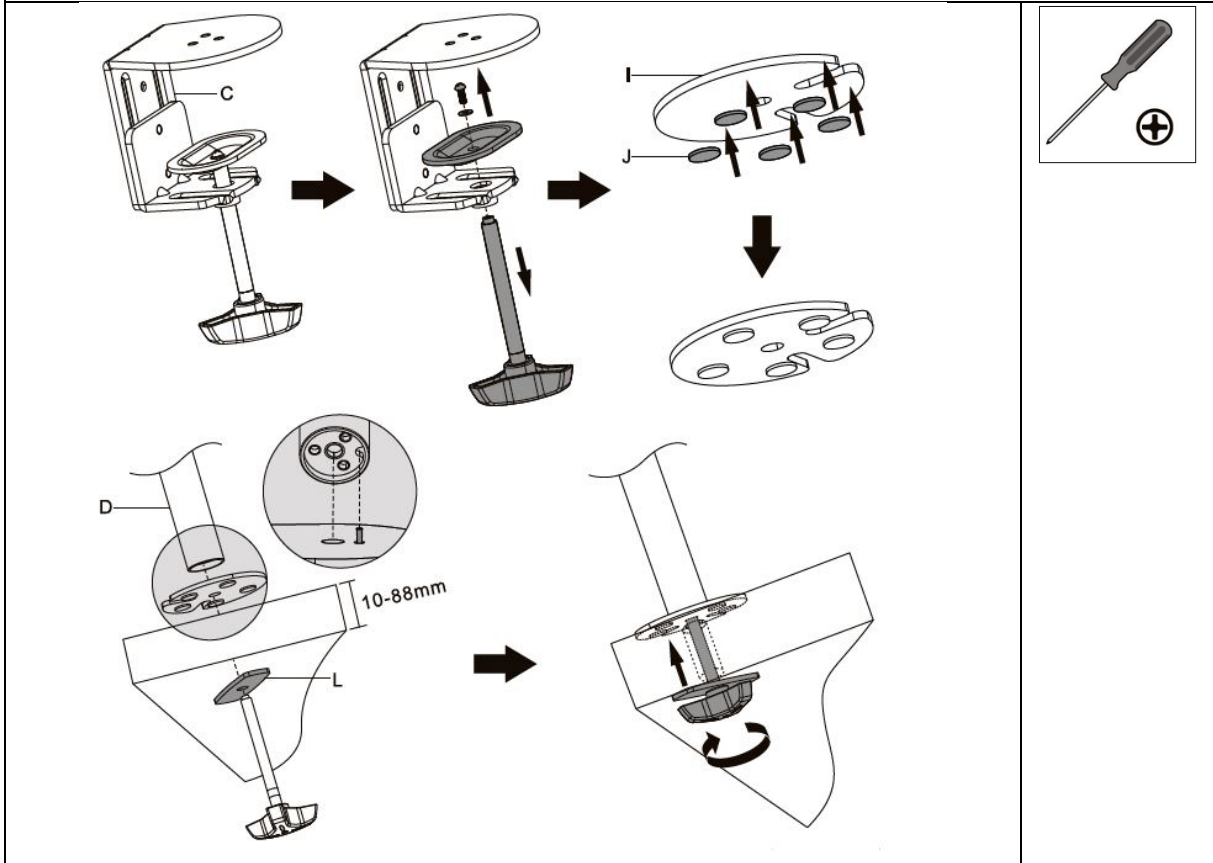
4. Montage Anleitung



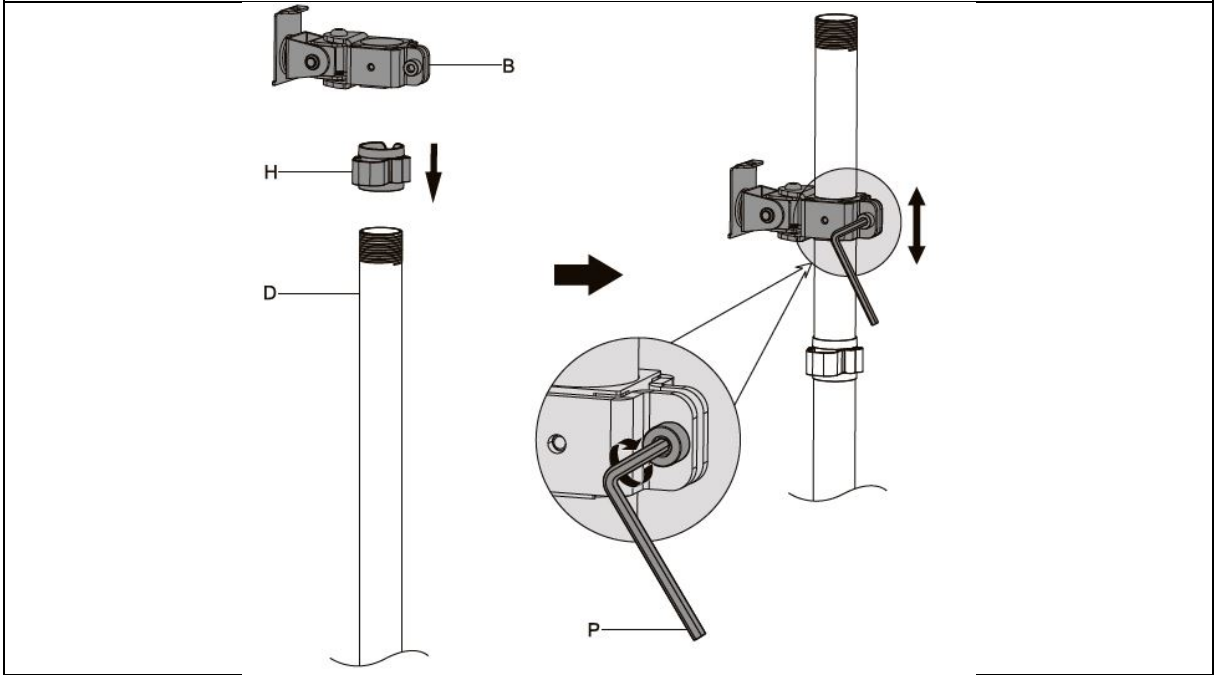
2.a)



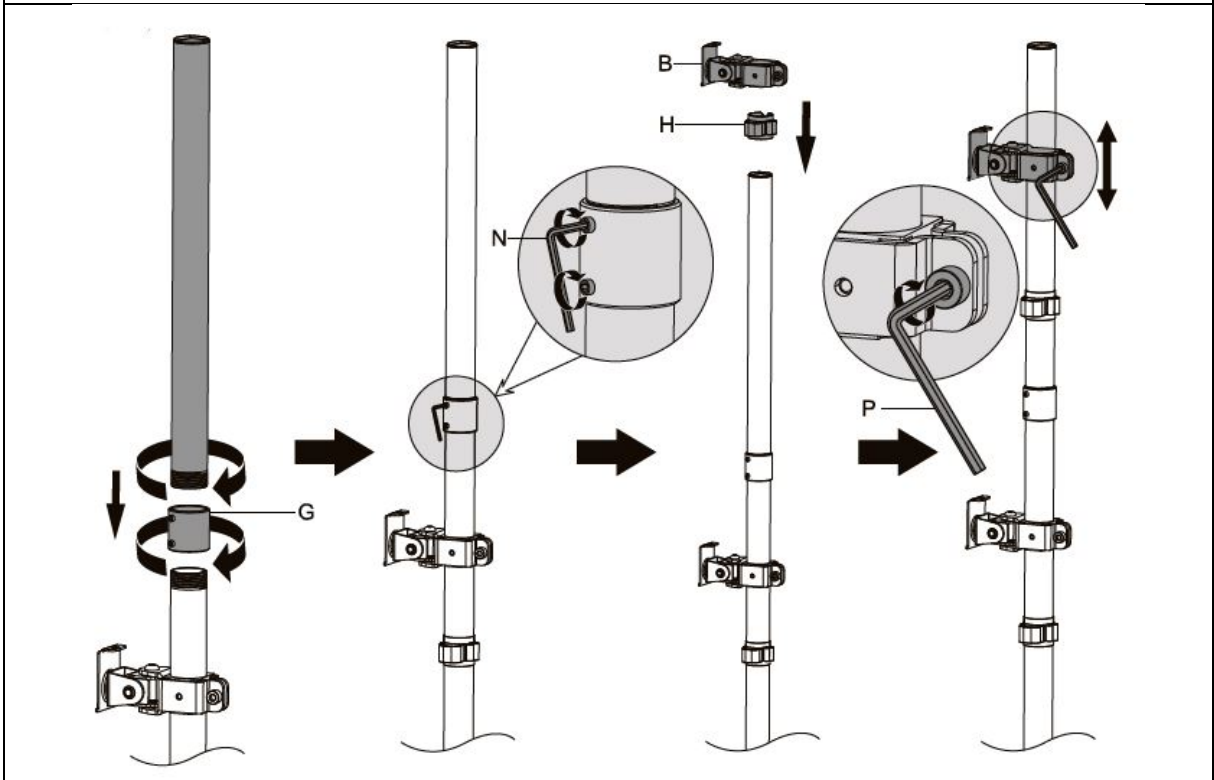
2.b)



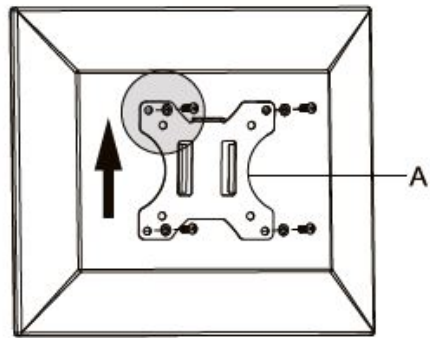
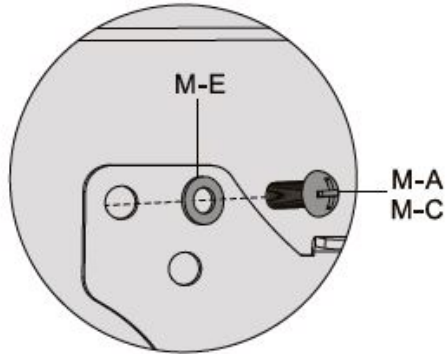
3.)



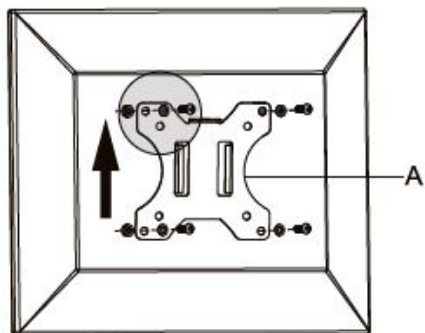
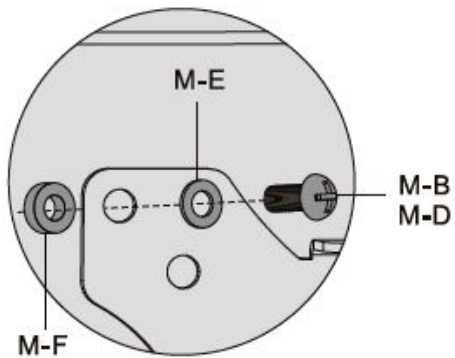
4.)



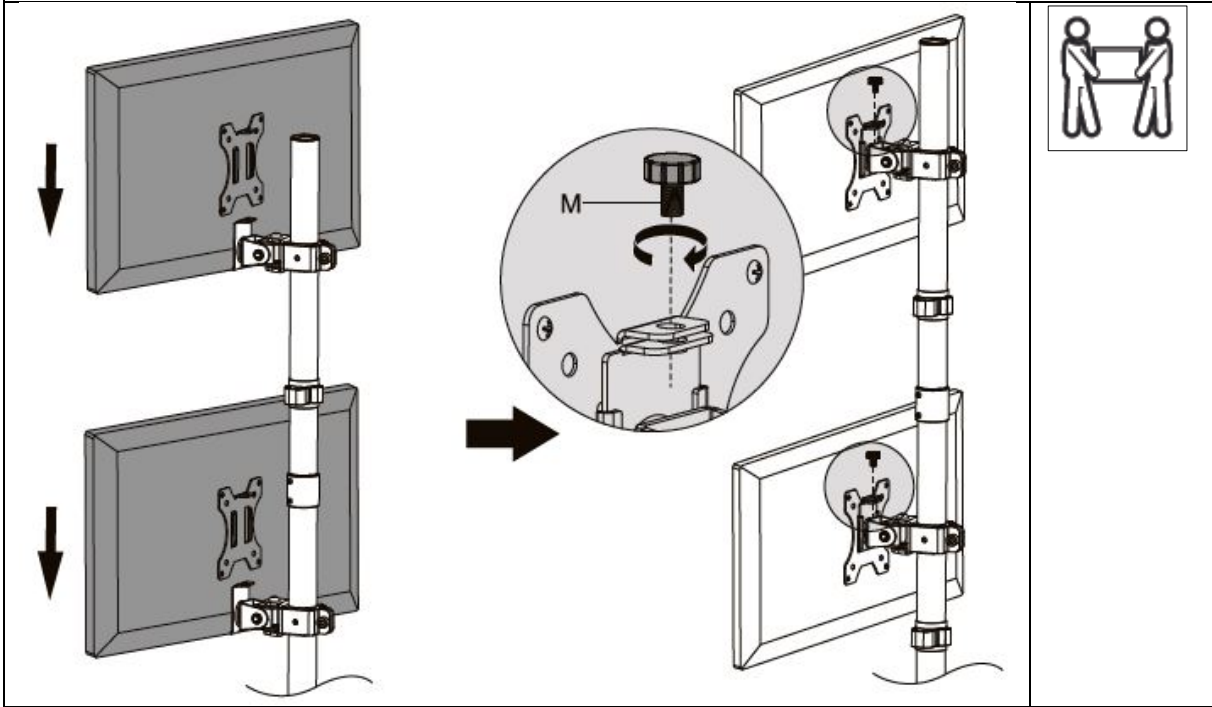
5.a)



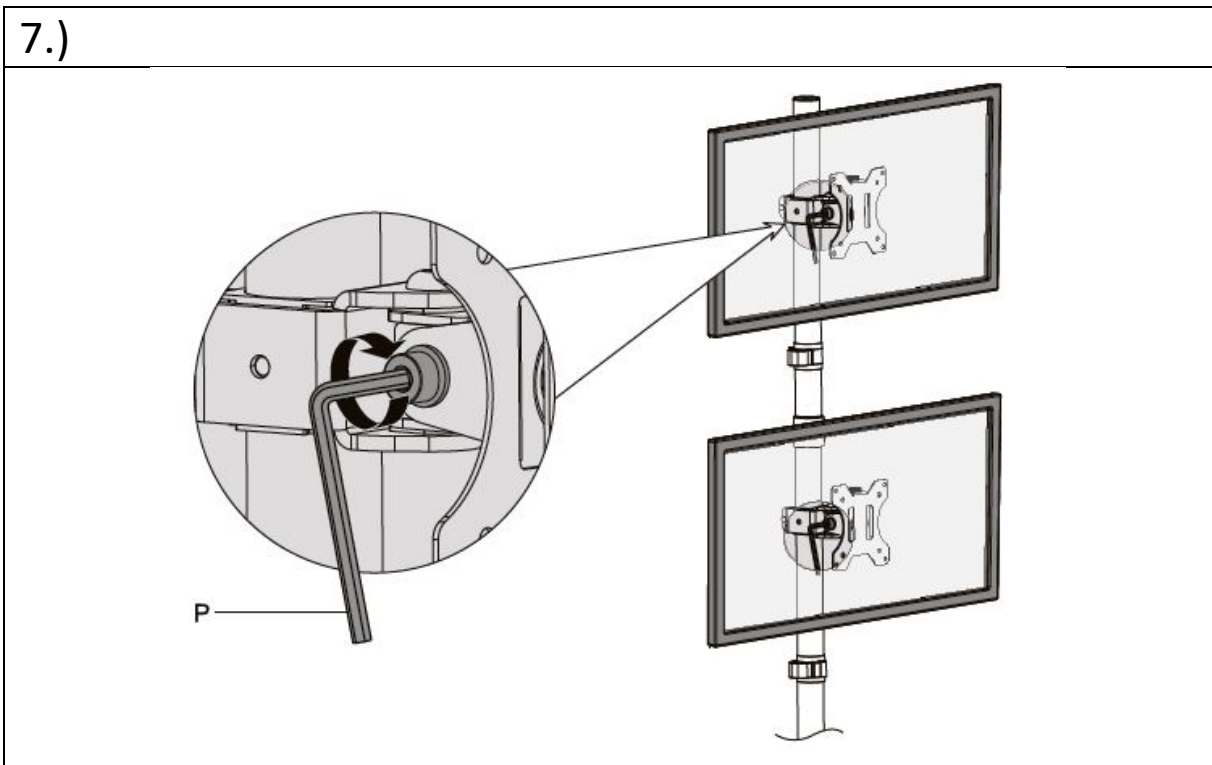
5.b)



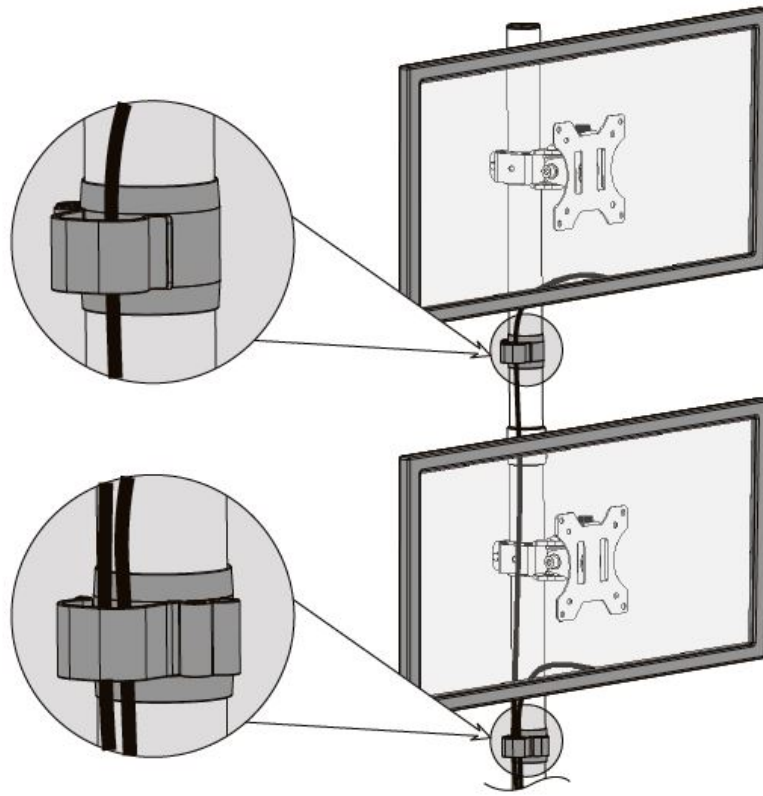
6.)



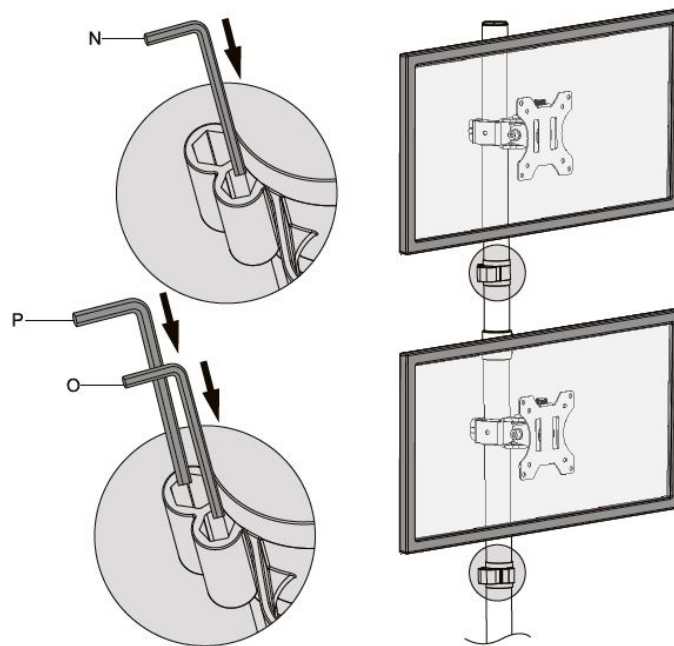
7.)



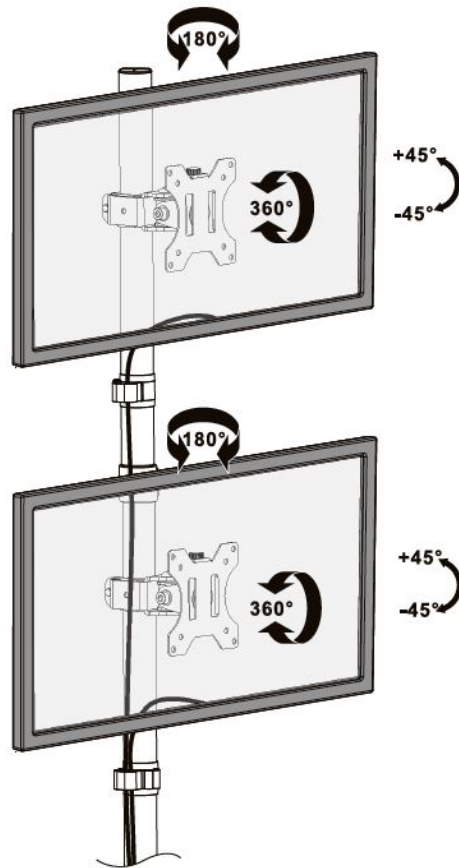
8.)



9.)



10.)



www.assmann.com

Assmann Electronic GmbH

Auf dem Schüffel 3

58513 Lüdenscheid,

Deutschland

