



Evrensel monitör standları



Hızlı rehber

DA-90437

İçindekiler tablosu

1. Giriş	2
2. Teknik veriler.....	2
3. Paket içeriği.....	3
4. Montaj kılavuzu.....	4

1. Giriş

Kolay yatay ve dikey eğme ve döndürme seçeneklerinin yanı sıra yükseklik ayarıyla, monitörünüzü (maks. 32 inç/8 kg) iş yerinde esnek bir şekilde konumlandırmak için evrensel monitör standları











2. Teknik veriler






Açıklama	Evrensel monitör standları
İçin uygundur	Maks. 32" / 8 kg'a kadar (kavisli) monitörler
VESA uyumluluğu	75 x 75, 100 x 100, VESA plakası bir vida aracılığıyla sabitlenebilir/ayrılabilir
Sabitleştirme türü	Stand ayağı
Malzeme	Çelik, plastik
Monitör sayısı	1
Monitör tutucu	Eğme: -45°/+45°, Döndürme: -90°/+90°, Döndürülebilir ön plaka: -180°/+180°
Yüzey	Toz boya kaplama

Renk	czarny matowy
------	---------------

3. Paket içeriği

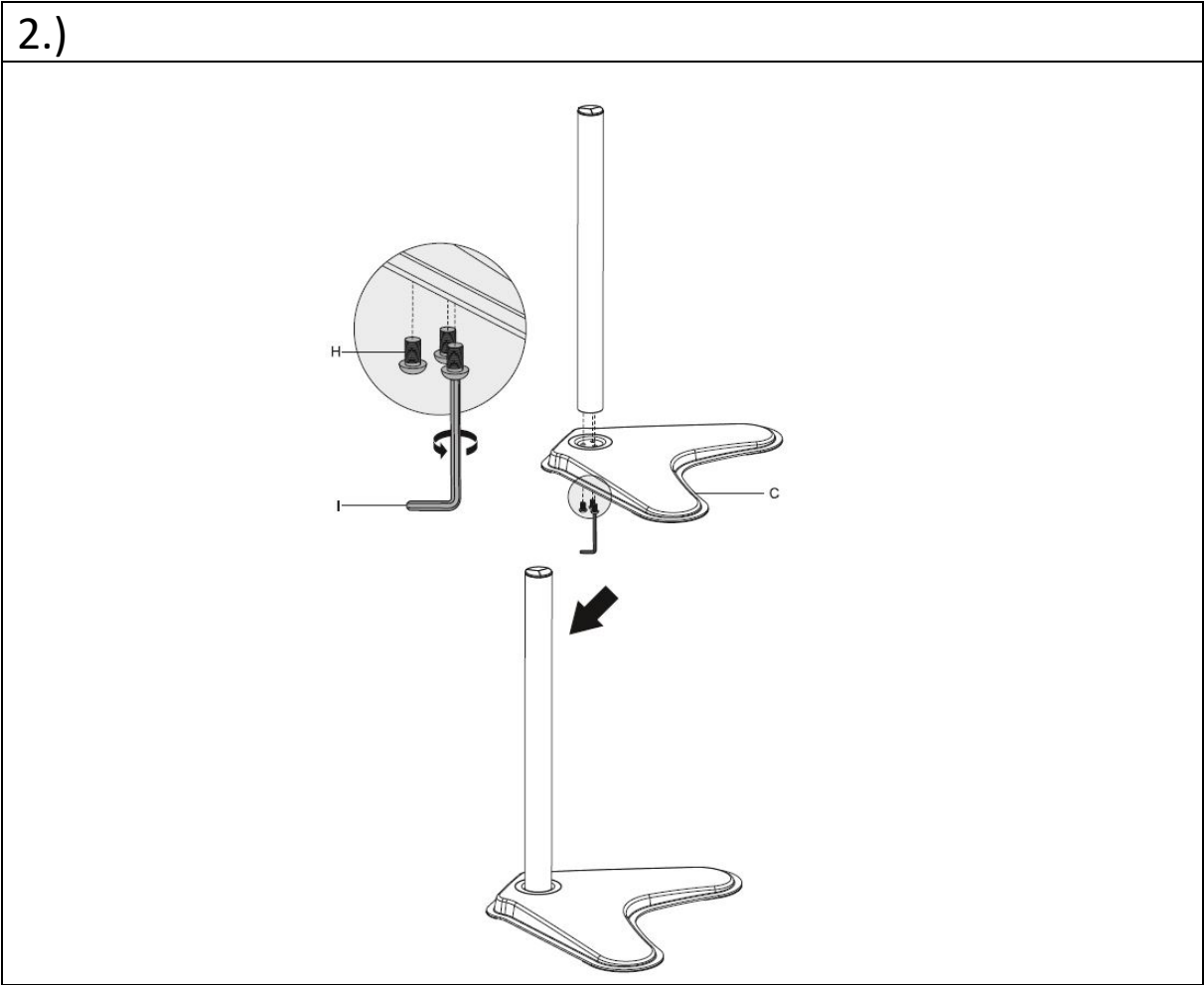
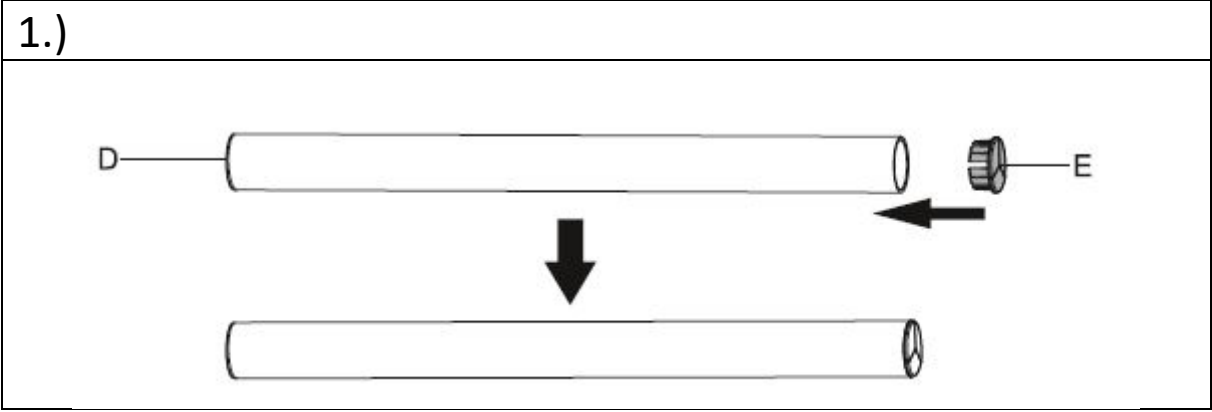
- 1 x Evrensel monitör standları
- 1 x Montaj kılavuzu
- 1 x Montaj malzemesi:

2 x A	
2 x B	
1 x C	
1 x D	
1 x E	
1 x F	
1 x G	
3 x H	
1 x I, 4 mm	
1 x J, 6 mm	

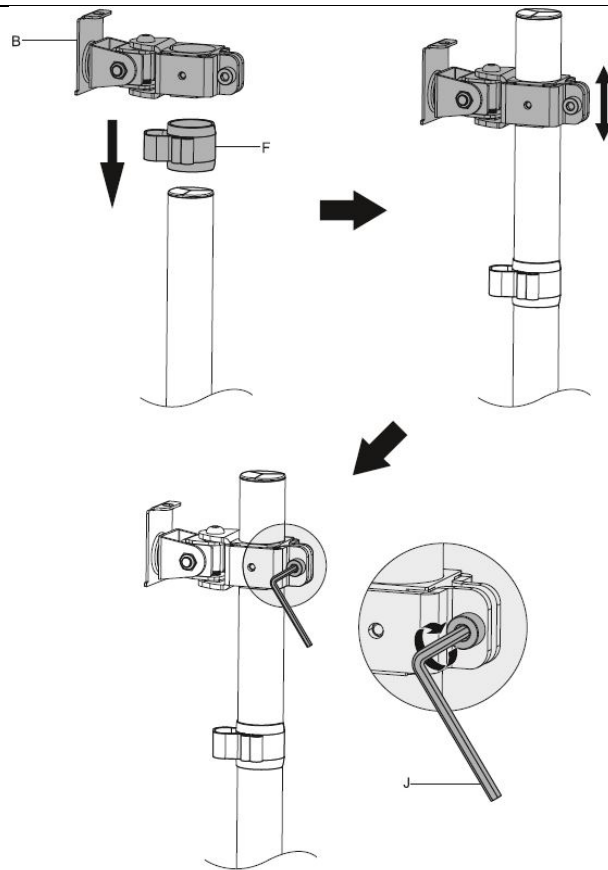
M4 x 12 (x 4), M-A	
M4 x 16 (x 4), M-B	
M5 x 12 (x 4), M-C	
M5 x 16 (x 4), M-D	
D5 (x 4), M-E	

M-F (x 4)	
-----------	---

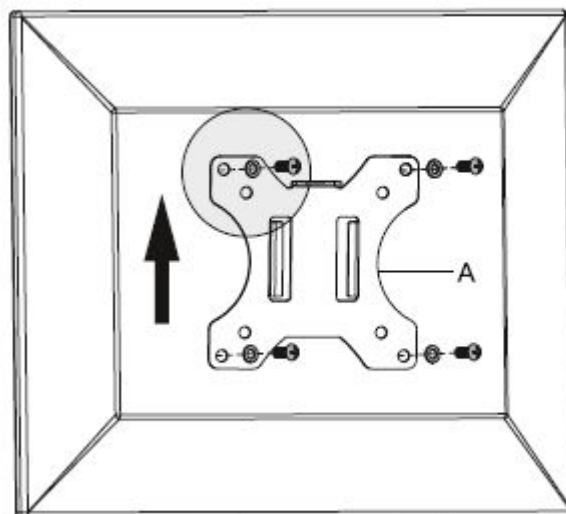
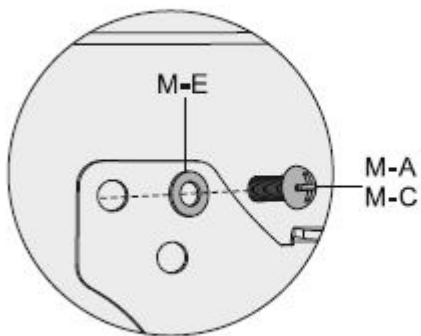
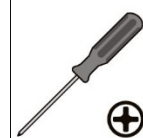
4. Montaj kılavuzu



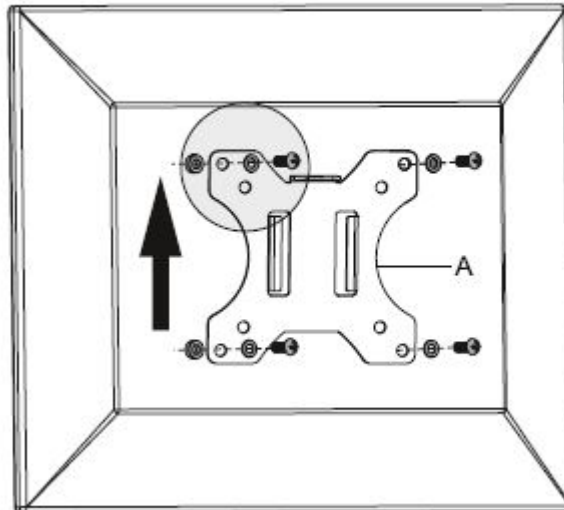
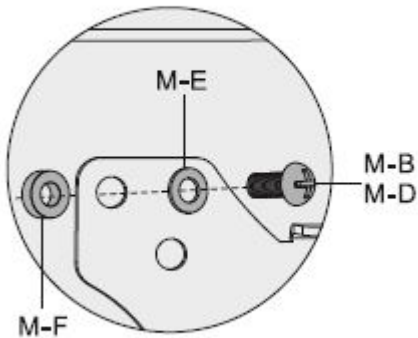
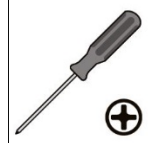
3.)



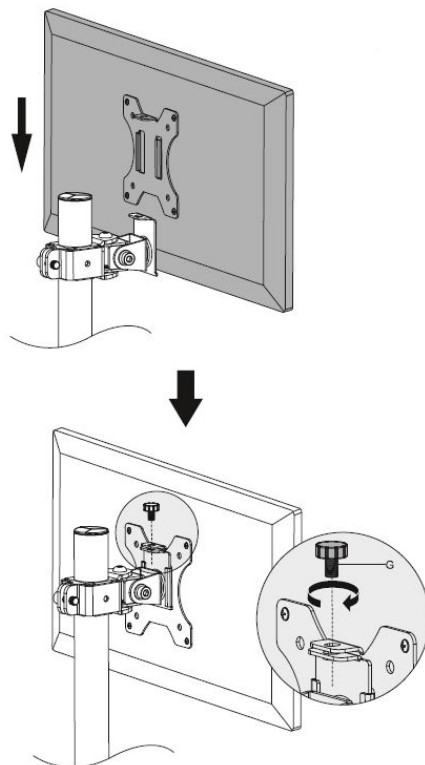
4.a)



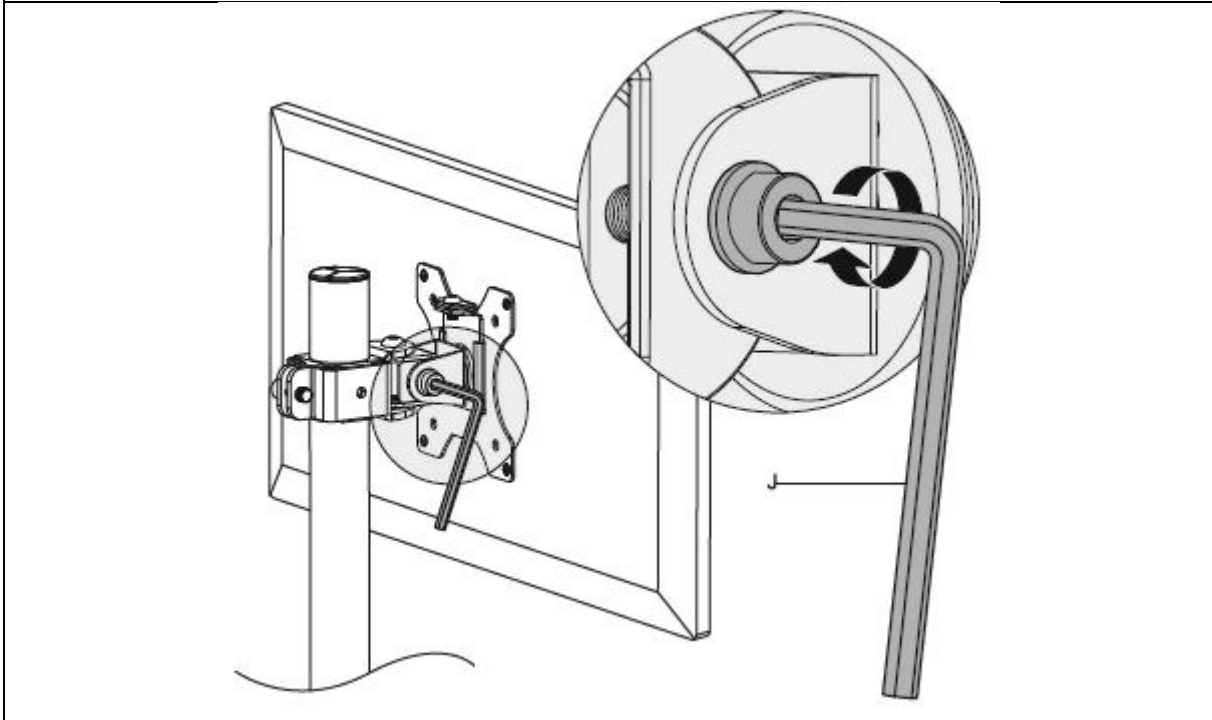
4.b)



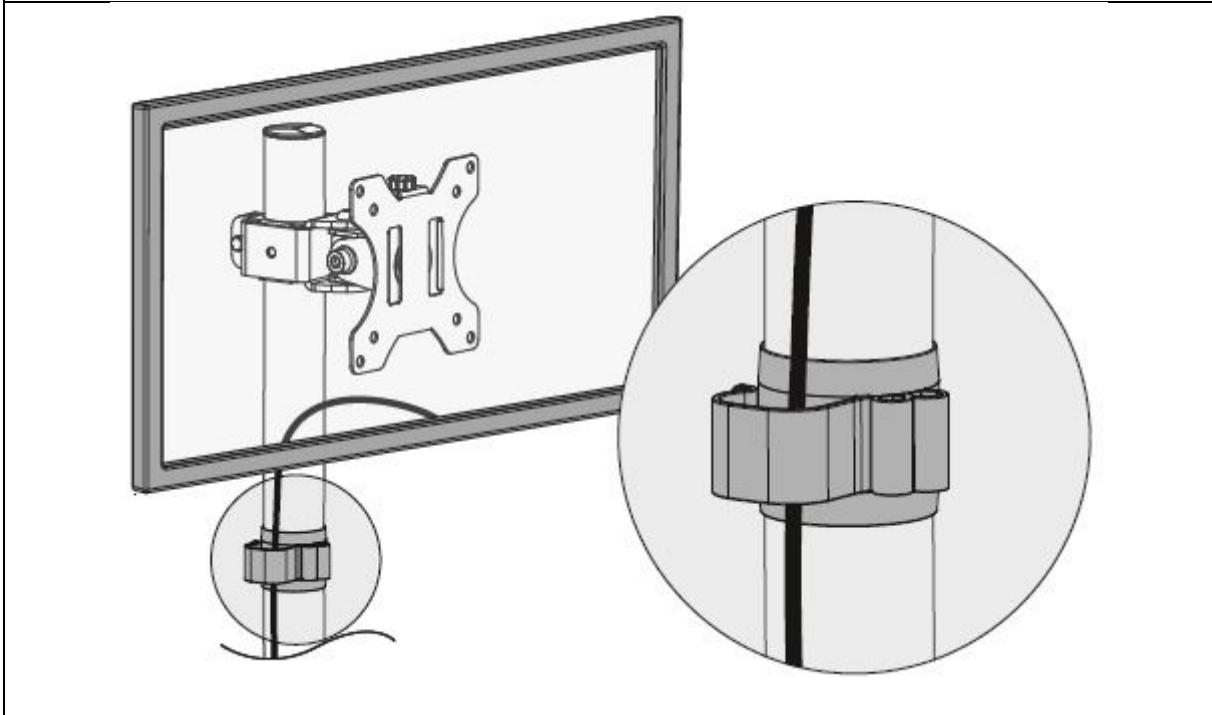
5.)



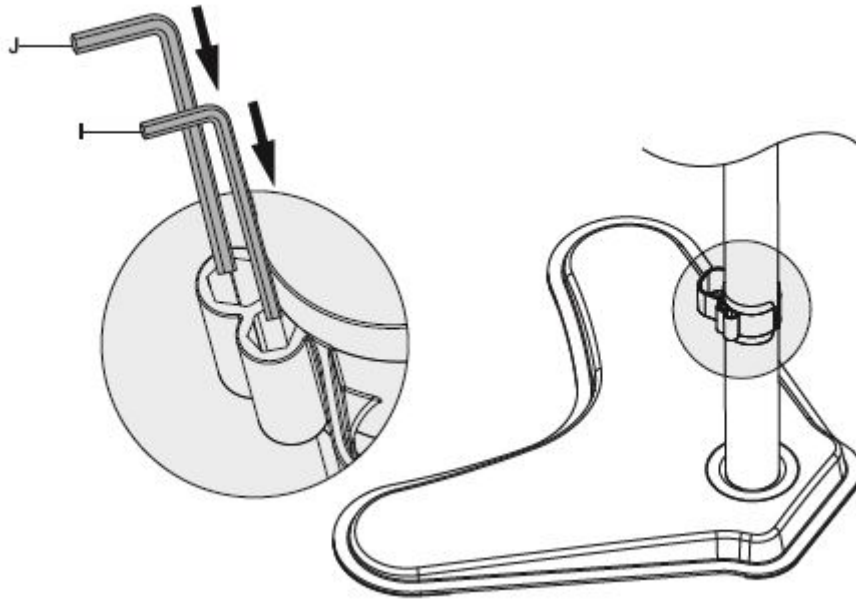
6.)



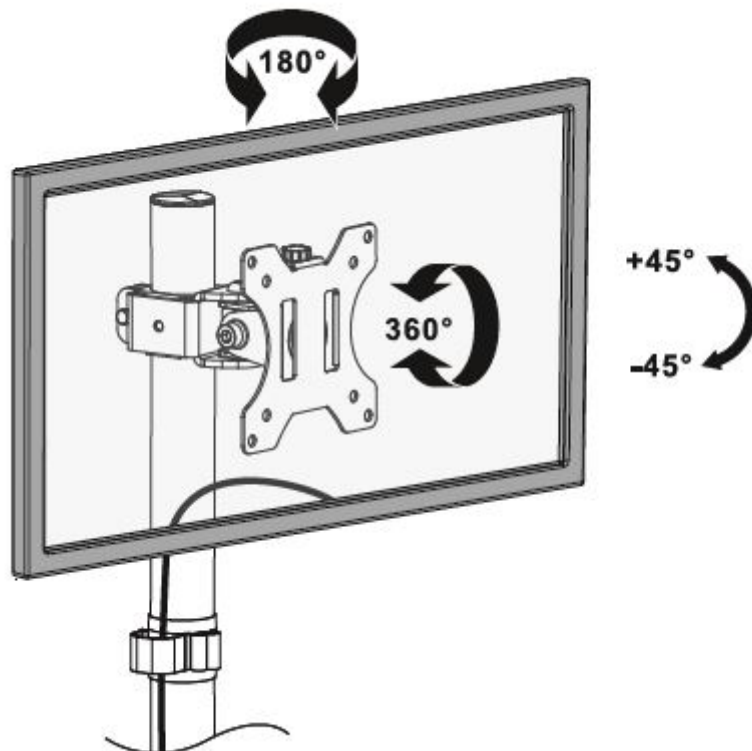
7.)



8.)



9.)



www.assmann.com

Assmann Electronic GmbH
Auf dem Schüffel 3
58513 Lüdenscheid,
Almanya

