



Uniwersalny stojak do monitora



Skrócona instrukcja

DA-90437

Spis treści

1. Wstęp.....	2
2. Właściwości techniczne	2
3. Zawartość opakowania	3
4. Istruzioni di montaggio	4

1. Wstęp

Uniwersalny stojak do monitora umożliwia elastyczny montaż monitora (maks. 32" / 8 kg) w przestrzeni roboczej, zapewniając przy tym możliwości wygodnej regulacji: pochylania i obracania w pionie i poziomie oraz dostosowania wysokości.

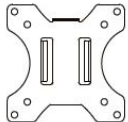


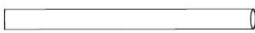

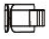




2. Właściwości techniczne




Opis	Uniwersalny stojak do monitora
Nadaje się do	monitorów (z ekranem zakrzywionym) o przekątnej do 32" / maks. 8 kg.
Kompatybilność ze standardem VESA	75 x 75, 100 x 100, Za pomocą wkrętu można zamocować lub odłączyć płytę VESA podczas montażu/demontażu
Rodzaj mocowania	Stojak
Materiale	Acciaio, plastica
Liczba monitorów	1




Ramię monitorowe	nachylenie: $-45^{\circ}/+45^{\circ}$, przesuwanie: $-90^{\circ}/+90^{\circ}$, obrót panelu przedniego: $-180^{\circ}/+180^{\circ}$
Powierzchnia	lakierowanie proszkowe
Kolor	czarny matowy

3. Zawartość opakowania

- 1 x uniwersalny uchwyt na monitor
- 1 x instrukcja montażu
- 1 x materiały montażowe

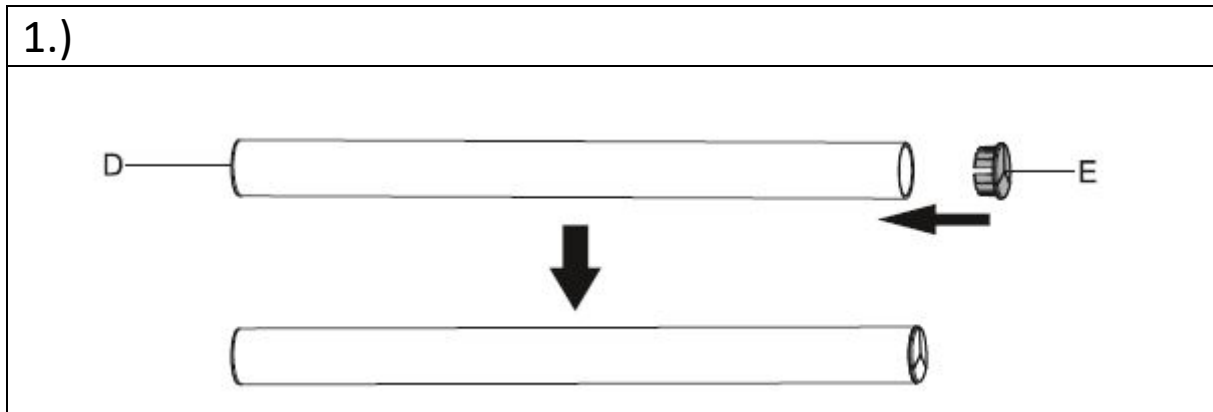
2 x A	
2 x B	
1 x C	
1 x D	
1 x E	
1 x F	
1 x G	
3 x H	
1 x I, 4 mm	
1 x J, 6 mm	

M4 x 12 (x 4), M-A	
M4 x 16 (x 4), M-B	
M5 x 12 (x 4), M-C	

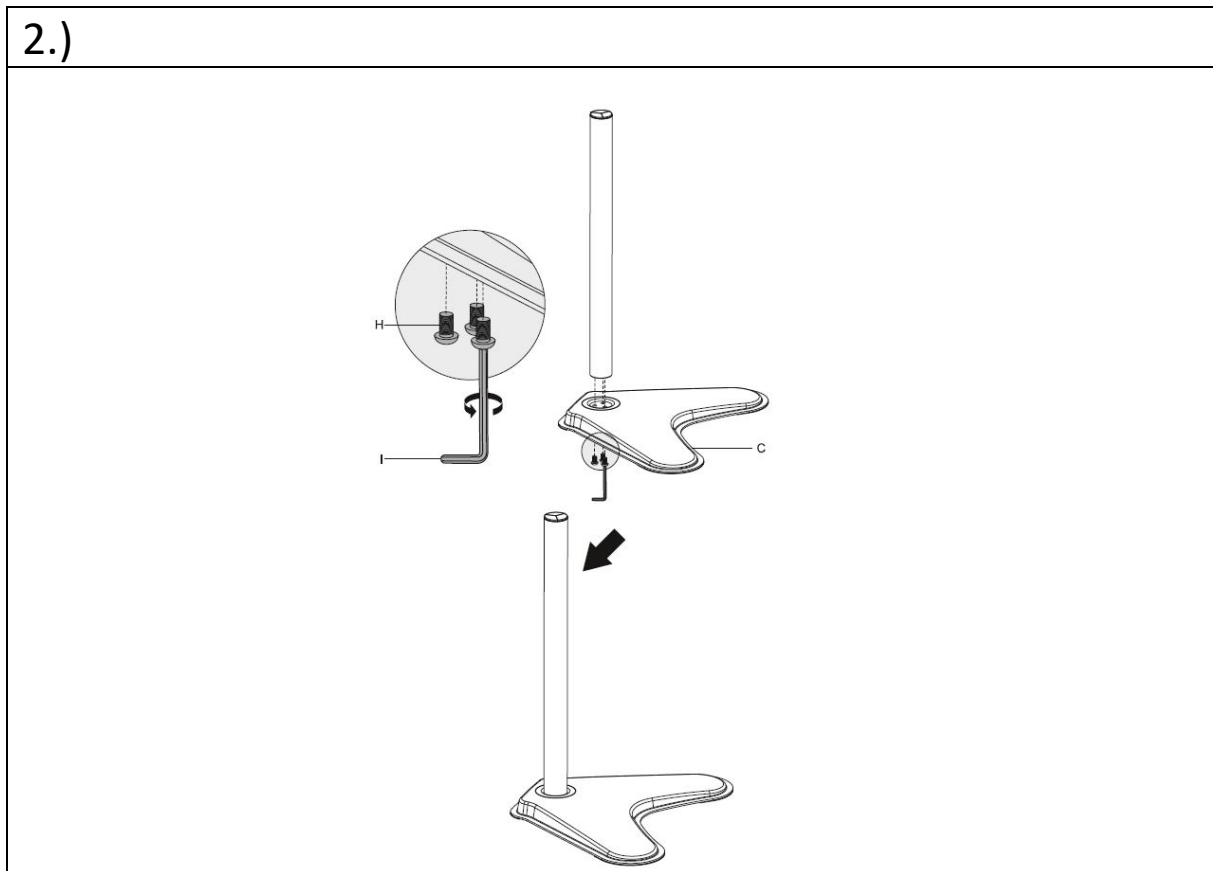
M5 x 16 (x 4), M-D	
D5 (x 4), M-E	
M-F (x 4)	

4. Istruzioni di montaggio

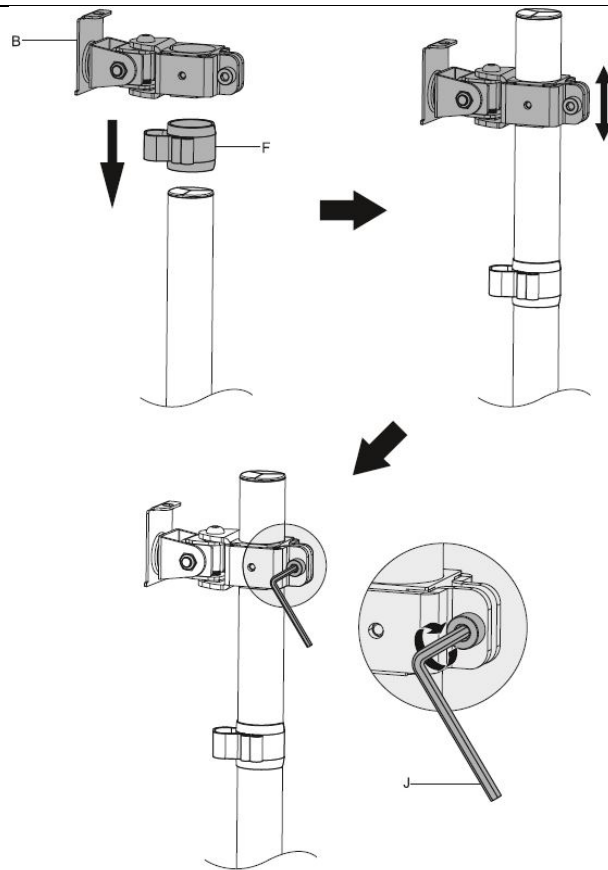
1.)



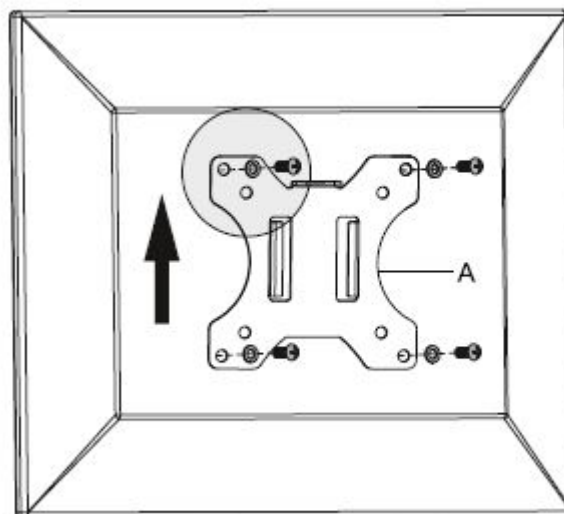
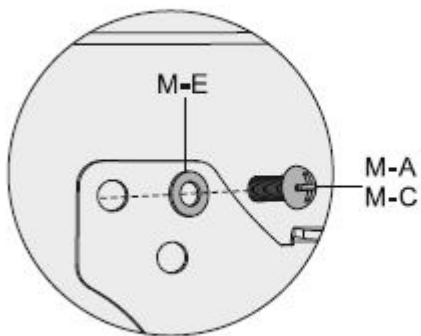
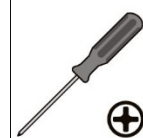
2.)



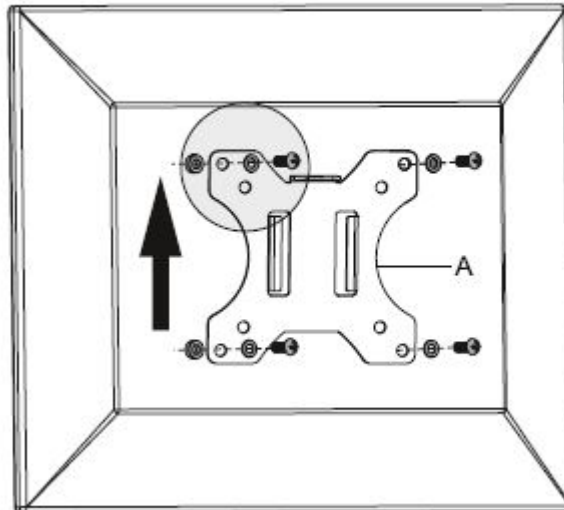
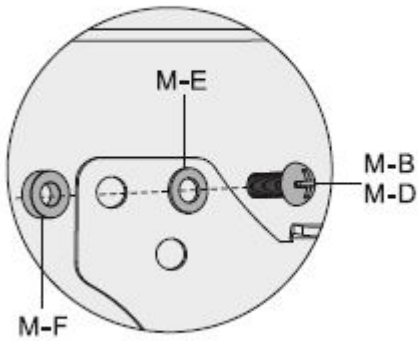
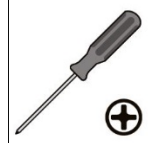
3.)



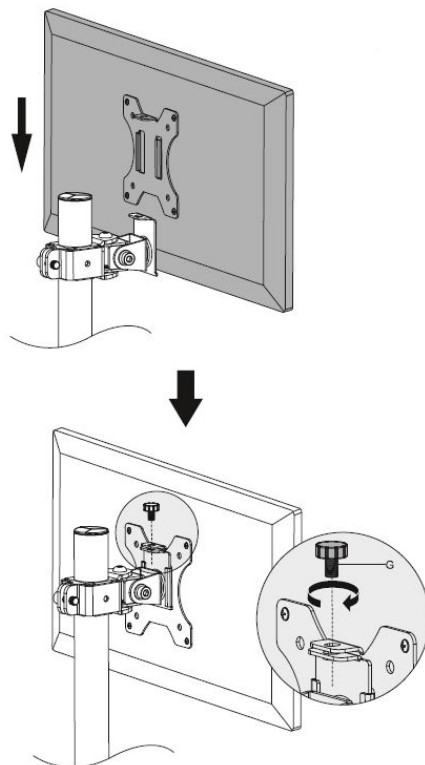
4.a)



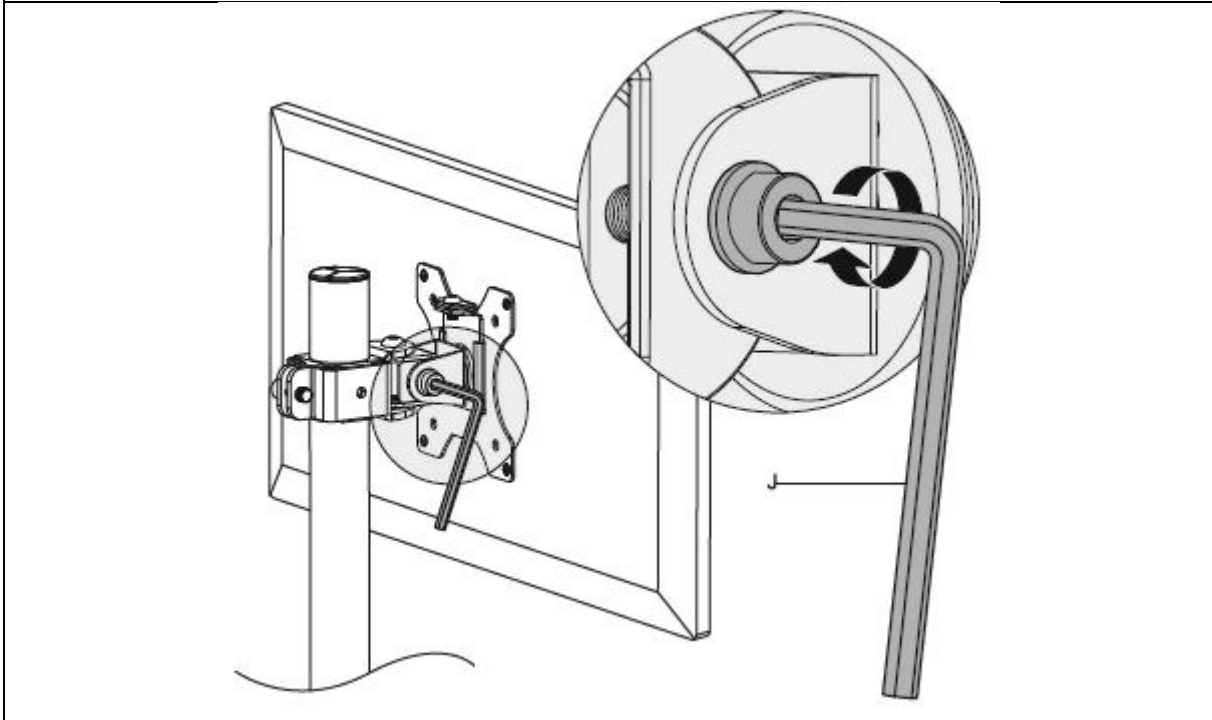
4.b)



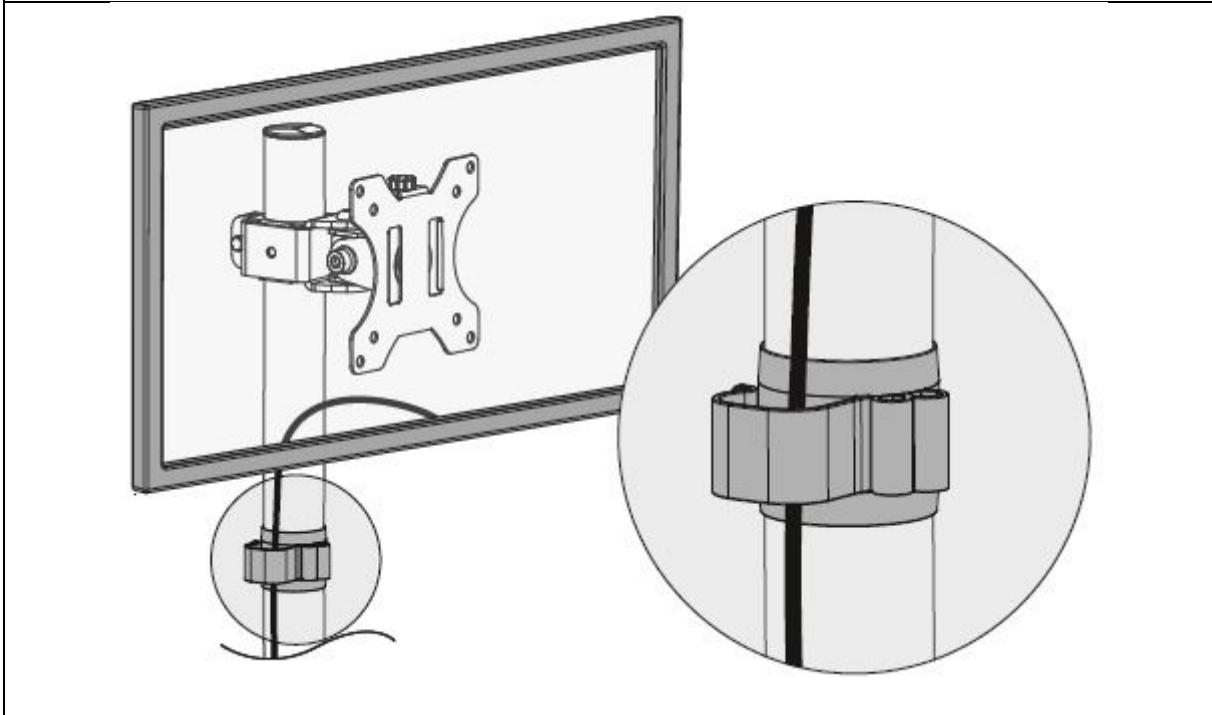
5.)



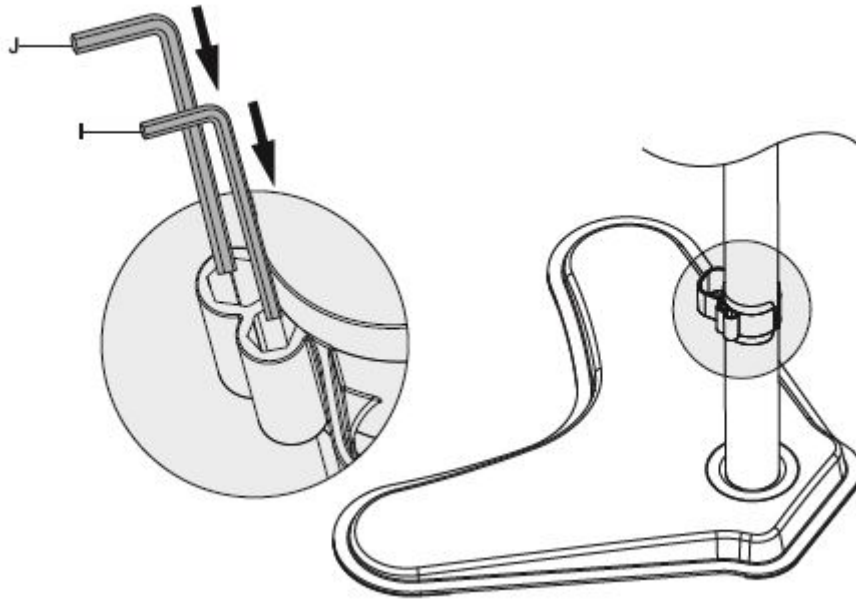
6.)



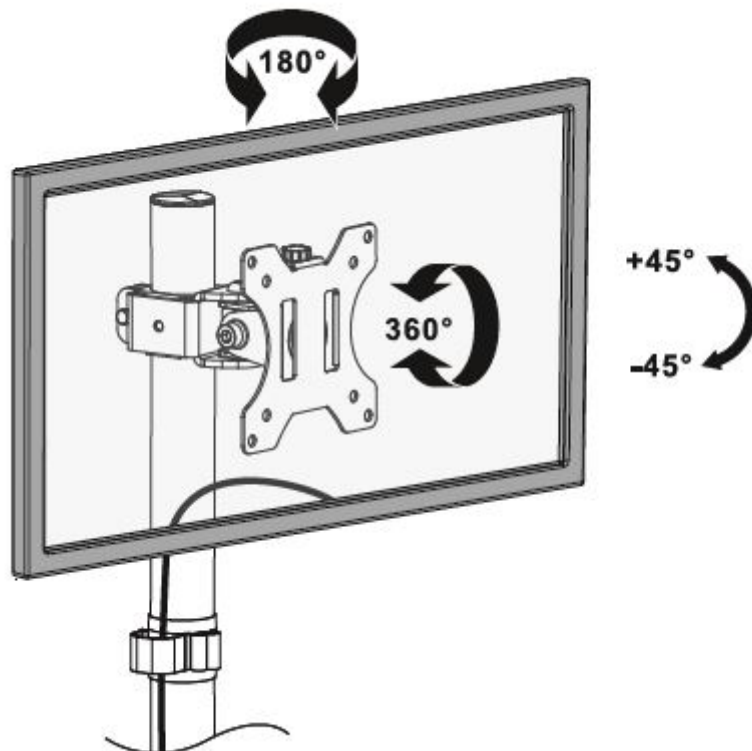
7.)



8.)



9.)



www.assmann.com

Assmann Electronic GmbH
Auf dem Schüffel 3
58513 Lüdenscheid,
Niemcy

