



## Porta monitor universal



**Guida rapida**

DA-90437

## Indice dei contenuti

1. Introduzione.....	2
2. Proprietà tecniche.....	2
3. Contenuto del paquete .....	3
4. Istruzioni di montaggio .....	4

### 1. Introduzione

Porta monitor universale per il posizionamento flessibile del vostro monitor (32" / 8 kg max.) nella postazione di lavoro con possibilità di inclinazione e rotazione orizzontale e verticale ma anche regolazione dell'altezza.

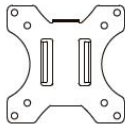
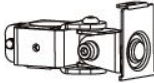








### 2. Proprietà tecniche



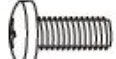


Descrizione	Porta monitor universale
Adatto per	monitor curvi fino a 32" / 8 kg max.
Compatibilità VESA	75 x 75, 100 x 100, la piastra VESA si può fissare/allentare con una vite durante il montaggio/lo smontaggio
Modalità di fissaggio	Base di sostegno
Materiale	Acciaio, plastica
Numero di monitor	1
Porta monitor	Inclinazione: -45°/+45°, rotazione: -90°/+90°, piastra frontale girevole: -180°/+180°

Superficie	Verniciatura a polvere
Colore	Nero, opaco

### 3. Contenuto del pacchetto

- 1 x Socle pour écran universel
- 1 x istruzioni di montaggio
- 1 x materiale di montaggio:

2 x A	
2 x B	
1 x C	
1 x D	
1 x E	
1 x F	
1 x G	
3 x H	
1 x I, 4 mm	
1 x J, 6 mm	

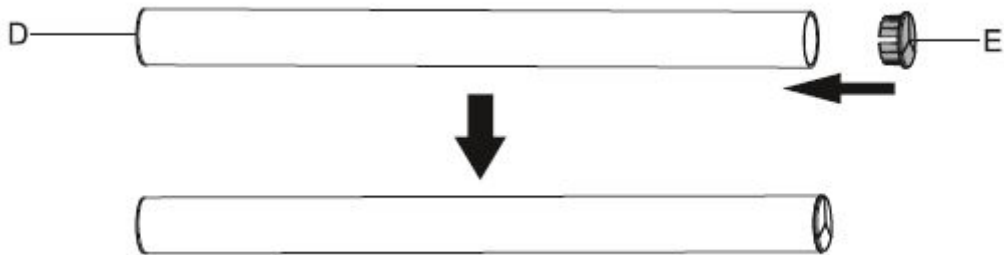
M4 x 12 (x 4), M-A	
M4 x 16 (x 4), M-B	
M5 x 12 (x 4), M-C	
M5 x 16 (x 4), M-D	
D5 (x 4), M-E	

M-F (x 4)

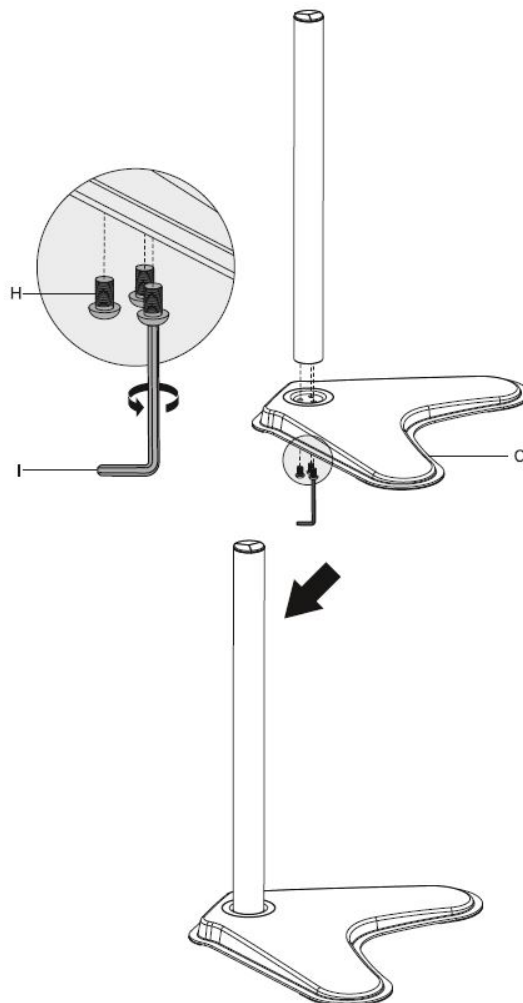


## 4. Istruzioni di montaggio

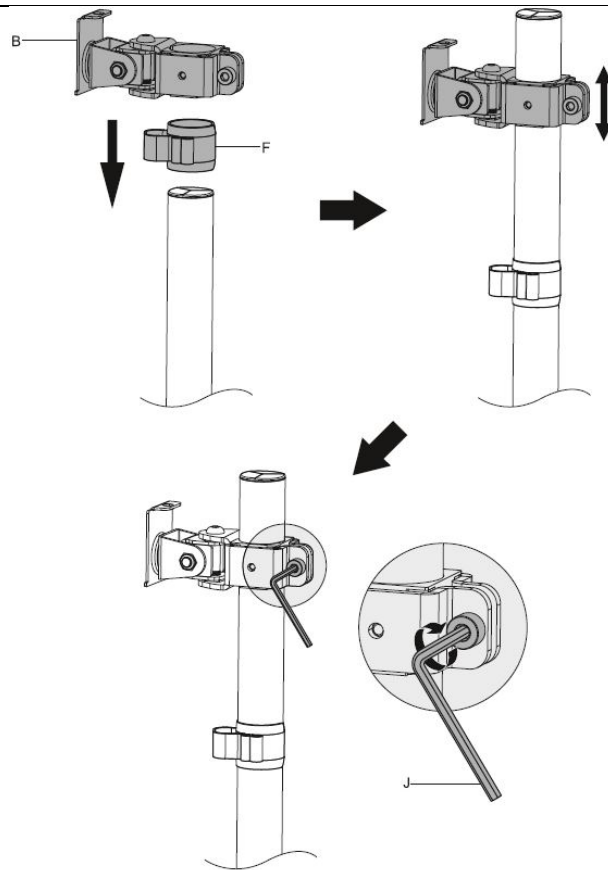
1.)



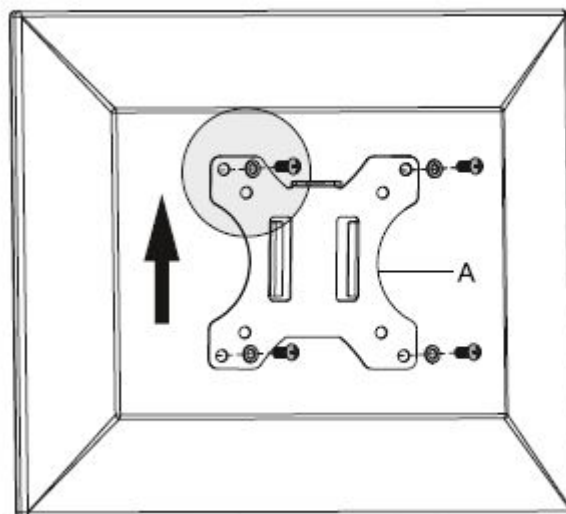
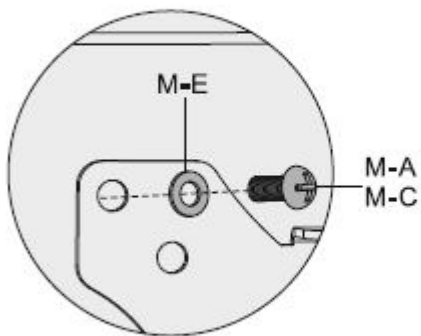
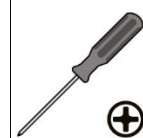
2.)



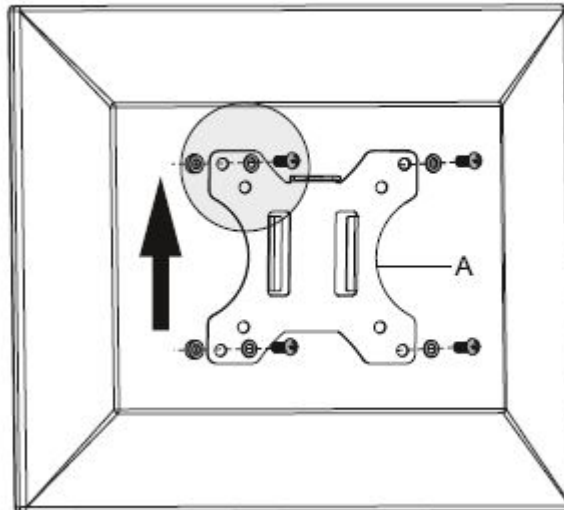
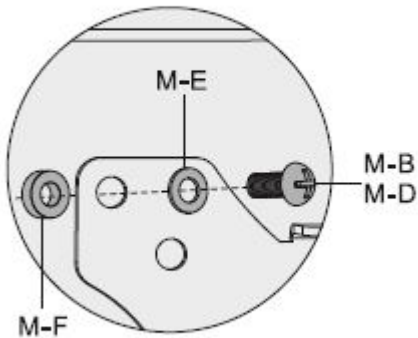
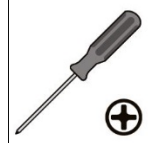
3.)



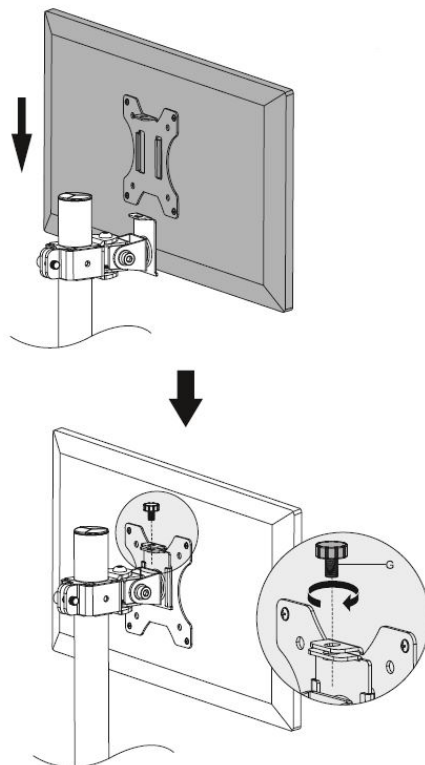
4.a)



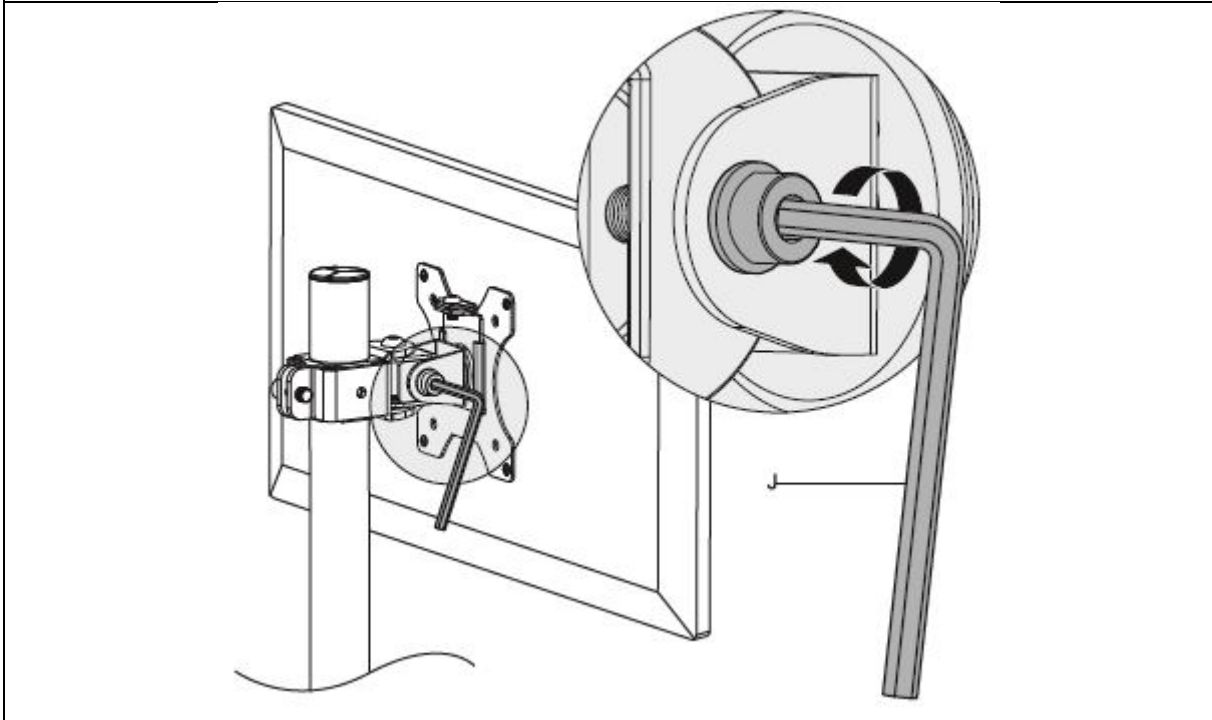
4.b)



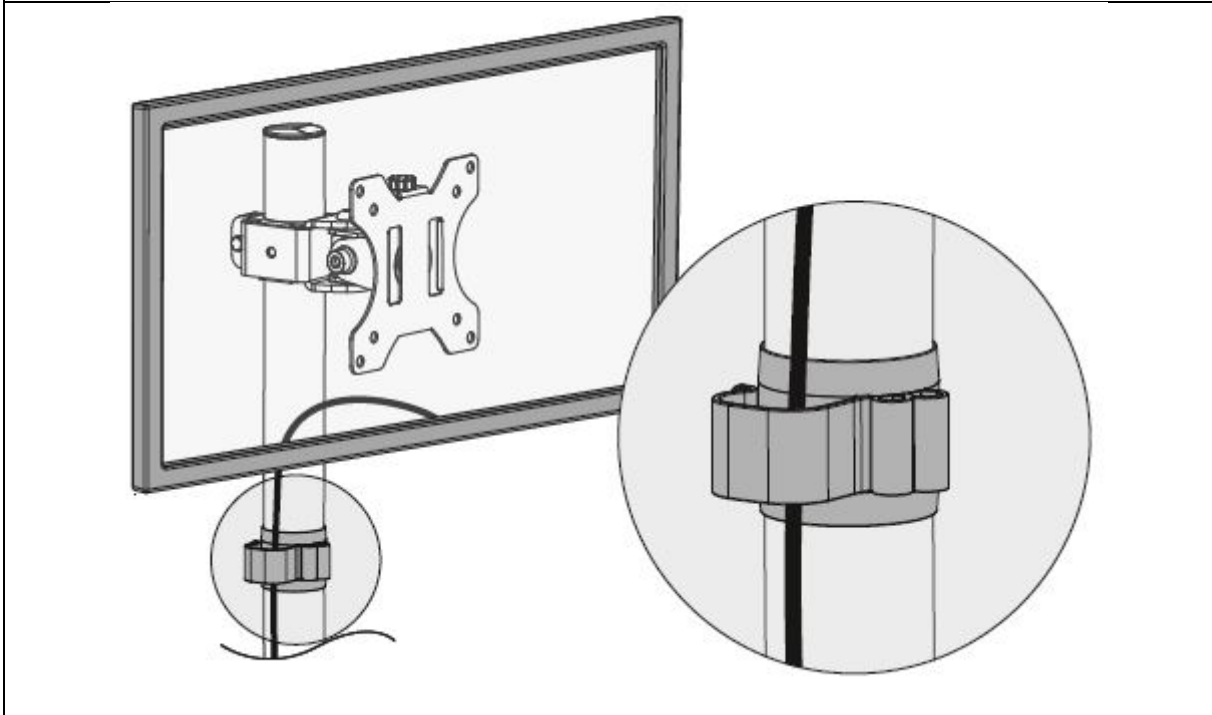
5.)



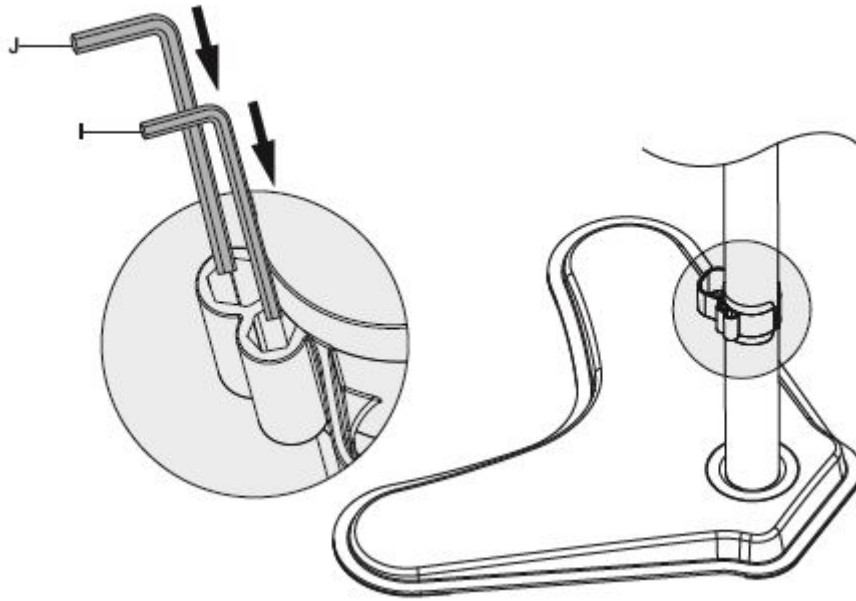
6.)



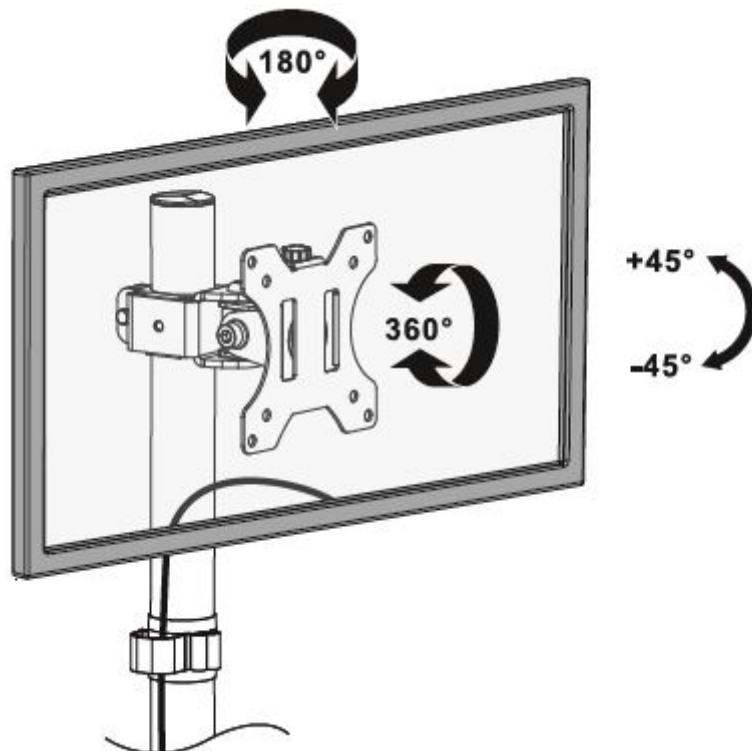
7.)



8.)



9.)





**[www.assmann.com](http://www.assmann.com)**

Assmann Electronic GmbH  
Auf dem Schüffel 3  
58513 Lüdenscheid,  
Germania

